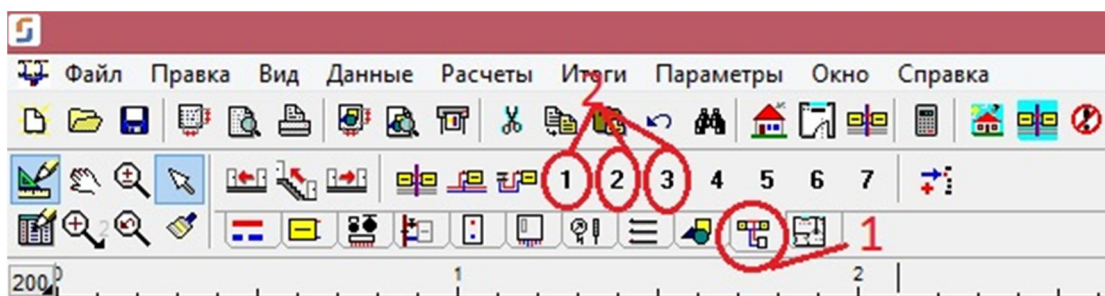


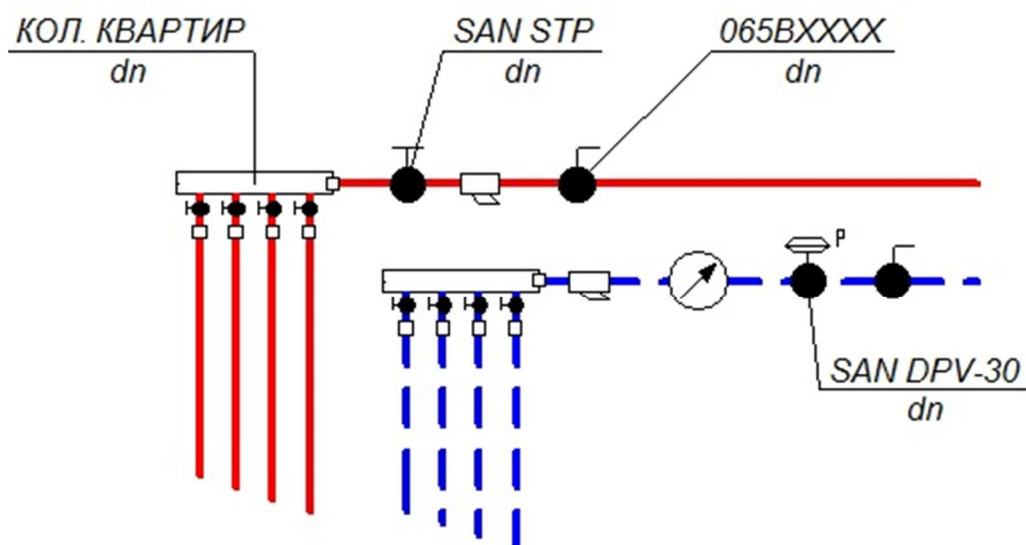
## Инструкция по работе с блоками поэтажных коллекторных шкафов SANEXT.

- 1) Создаем документ в Sanext C.O., сохраняем его в отдельную папку и закрываем его.
- 2) Скачиваем файлы с блоками в ту же папку где сохранили основной документ.
- 3) Открываем созданный нами документ и работаем в программе с доступными блоками.
- 4) Блоки доступны в панели: вставка и размножение готовых блоков, под номерами 1,2,3.

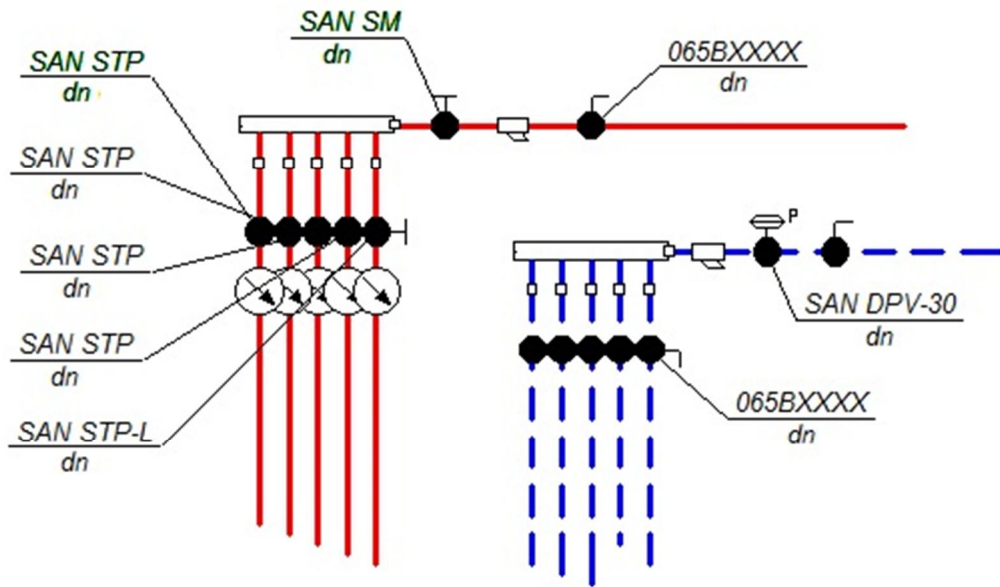


Расшифровка блоков:

1 – поквартирный с клапаном STP:



2 – поэтажный с краном SM:



3 – поэтажный с клапаном STP:

