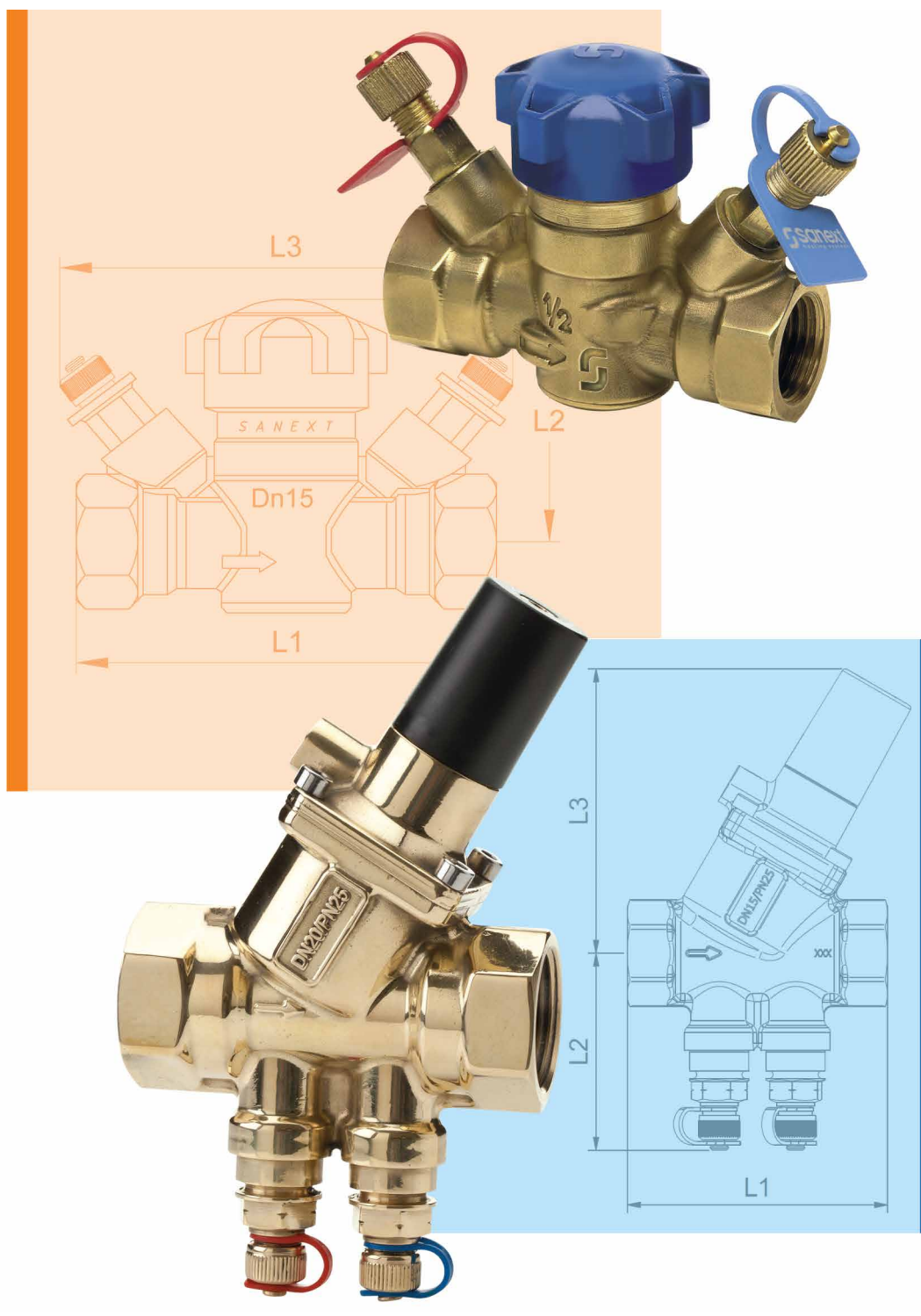


## БАЛАНСИРОВОЧНАЯ АРМАТУРА SANEXT



## БАЛАНСИРОВОЧНАЯ АРМАТУРА SANEXT

Балансировочная арматура предназначена для гидравлической увязки системы отопления многоэтажных зданий и частных домов.

### Ручной балансировочный клапан STP



### Автоматический балансировочный клапан DPV



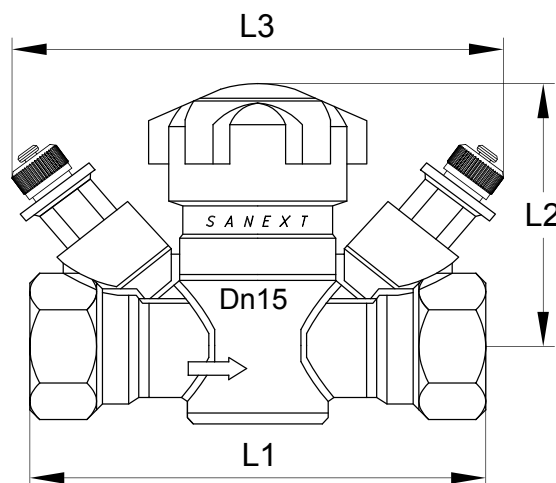
## Характеристики

	Ручной	Автоматический
Корпус, материал	DZR латунь (устойчивая к вымыванию цинка)	
Температура, °С	до 120 °С	
Давление, Бар	до 16 Бар	
Подключение, Ду, мм	15-25	15-32
Пружина, штук. Материал	Нержавеющая сталь	

## РУЧНОЙ БАЛАНСИРОВОЧНЫЙ КЛАПАН

### Преимущества

- Наглядность настройки
- Точность балансировки
- Встроенный регулирующий клапан позволяет дополнить клапан сервоприводом
- Компактные размеры
- Измерительные ниппели в стандартной комплектации
- Подходит для использования в квартирах студиях (STP, Ду15L)



## Номенклатура. Характеристики

Артикул		5013	5014	5015	5016
Размер, Ду	мм	15	15	20	25
Расход	л/с	0,031-0,074	0,062-0,1482	0,138-0,3252	0,258-0,6032

## Характеристики

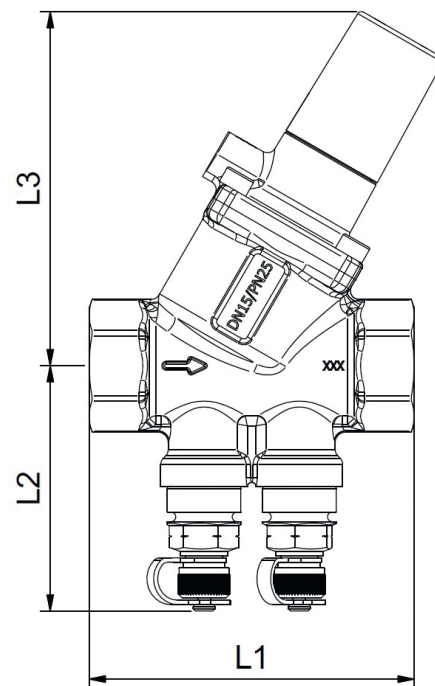
Настройки	5013	5014	5015	5016	
	Kv м3/ч				
0,5	0,11	0,50	0,69	1,33	
1,0	0,15	0,76	1,07	2,08	
1,5	0,19	0,95	1,37	2,70	
2,0	0,22	1,09	1,64	3,17	
2,5	0,25	1,21	1,90	3,60	
3,0	0,29	1,31	2,12	3,90	
3,5	0,33	1,39	2,31	4,19	
4,0	0,37	1,47	2,47	4,52	
4,5	0,42	1,53	2,61	4,75	
5,0	0,47	1,59	2,75	4,95	
5,5	0,52	1,63	2,86	5,14	
6,0	0,57	1,67	2,96	5,30	
6,5	0,62	1,70	3,05	5,46	
7,0	0,67	1,73	3,13	5,67	
7,5	0,72	1,76	3,20	5,83	
8,0	0,76	1,78	3,28	6,00	
8,5	0,80	1,80	3,35	6,13	
9,0	0,83	1,82	3,41	6,18	
9,5	0,86	1,83	3,47	6,30	
Размеры, мм	L1	83	83	90	98
	L2	51	51	51	71
	L3	99	99	105	109
Вес	кг	0,34	0,34	0,45	0,62

## АВТОМАТИЧЕСКИЙ БАЛАНСИРОВОЧНЫЙ КЛАПАН

### Преимущества

- Регулятор поддерживает постоянный перепад давления в регулируемом контуре
- Устраняет шумы при избыточном перепаде давления
- Диафрагма выполнена из материала HNBR
- Измерительные ниппели в стандартной комплектации
- Капиллярная трубка 1000 мм

- Предотвращает шумы при избыточном перепаде давления
- Возможность настройки и регулировки перепада давлений
- Предварительная настройка защищена от несанкционированного вмешательства
- Настройка выполняется при помощи графиков
- Максимальный перепад давления на клапане до 450кПа
- Компактный размер и простой монтаж
- Максимальный расход до: 5000 л/ч



## Номенклатура. Характеристики

Артикул		5017	5018	5019	5020
Размер, Ду	мм	15	20	25	32
Диапазон	кПа	5 - 30	5 - 30	5 - 30	5 - 30
настройки	л/с	0,014 - 0,167	0,028 - 0,278	0,167 - 0,694	0,278 - 1,389
	л/ч	50-600	100-1000	600-2500	1000-5000
Расход	г/мин	0,22 - 2,65	0,44 - 4,41	2,65 - 11,02	4,41 - 22,05
Kvs	м3/h	2,9	4,7	8,7	10,1
Размеры, мм	L1	75	79	100	104
	L2	57	57	63	68
	L3	82	82	134	134
Вес	кг	0,71	0,73	1,57	1,72

## Представительства ООО «САНЕКСТ. ПРО»

Москва: (495) 984-32-65

Санкт-Петербург: (812) 336-54-76

Екатеринбург: (982) 690-46-18

Краснодар: (918) 250-4947

Новосибирск: (913)785-87-01

Пятигорск: (988) 860-3793

Ростов-на-Дону: (918) 897-42-69