

## Головка термостатическая SANEXT TH CLICK



### Технический паспорт

Ред. 00002 от 25 мая 2020 г.  
г. Санкт-Петербург

---

---

## Оглавление

Оглавление.....	2
1. Наименование изделия .....	3
2. Изготовитель .....	3
3. Назначение и область применения .....	3
4. Основные функции .....	3
5. Номенклатура.....	3
6. Маркировка и упаковка .....	4
7. Технические характеристики .....	4
8. Конструкция и размеры .....	4
9. Монтаж .....	5
10. Хранение и транспортировка .....	6
11. Эксплуатация.....	6
12. Гарантийные обязательства.....	7

## 1. Наименование изделия

Термостатическая головка SANEXT TH CLICK

## 2. Изготовитель

AVONFLOW BAIYILUN TRV CO., LTD

Адрес: NO.1, DONGTAI WEST ROAD 11# HAICHENG STREET.LONGWAN DISTRICT, WENZHOU CITY,ZHEJIANG,CHINA (КИТАЙ)

## 3. Назначение и область применения

Термостатическая головка SANEXT TH CLICK устанавливается на радиаторные термостатические клапаны с кликовым соединением. Совместно с клапаном термостатическая головка выполняет роль терморегулятора и предназначена для регулирования температуры воздуха в помещении. При превышении температуры воздуха в помещении выше заданной, шток термоголовки давит на шток термостатического клапана и ограничивает количество теплоносителя, поступающего в отопительный прибор, уменьшая его теплоотдачу. При понижении температуры ниже заданного уровня, шток термоголовки поднимается и движение теплоносителя, восстанавливая теплоотдачу отопительного прибора

## 4. Основные функции

- Поддержание заданной температуры воздуха в помещении, посредством регулирования количества теплоносителя, поступающего в радиатор.

## 5. Номенклатура

Артикул	Наименование
6902	Термостатическая головка SANEXT TH CLICK

## 6. Маркировка и упаковка

Каждая термостатическая головка SANEXT TH CLICK упакована в картонную коробку. Для защиты во время транспортировки и хранения, термоголовки упаковываются в групповую картонную коробку по 50 шт., с указанием артикула и типа термоголовки.

## 7. Технические характеристики

Тип чувствительного элемента	жидкостной
Материал корпуса	пластик
Присоединительная резьба	CLICK
Диапазон настройки, °C	8-28
Количество позиций настройки	5
Номинальное давление, бар	10
Скорость закрытия при Хр=2К	18 минут
Защита от замерзания	есть

## 8. Конструкция и размеры

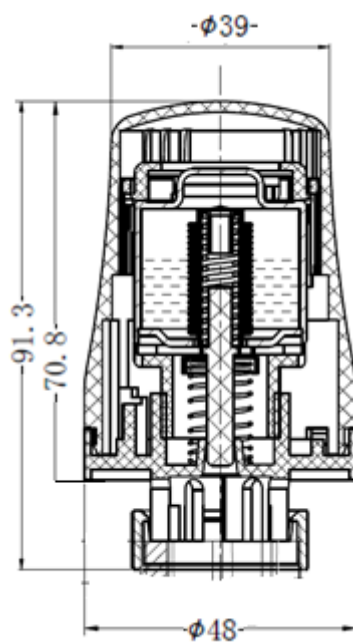


Рис. 1. Схема общая

Термостатическая головка состоит из сиффона с чувствительной жидкостью, пластиковой настроечной рукоятки, возвратной пружины, присоединительной гайки.

## 9. Монтаж

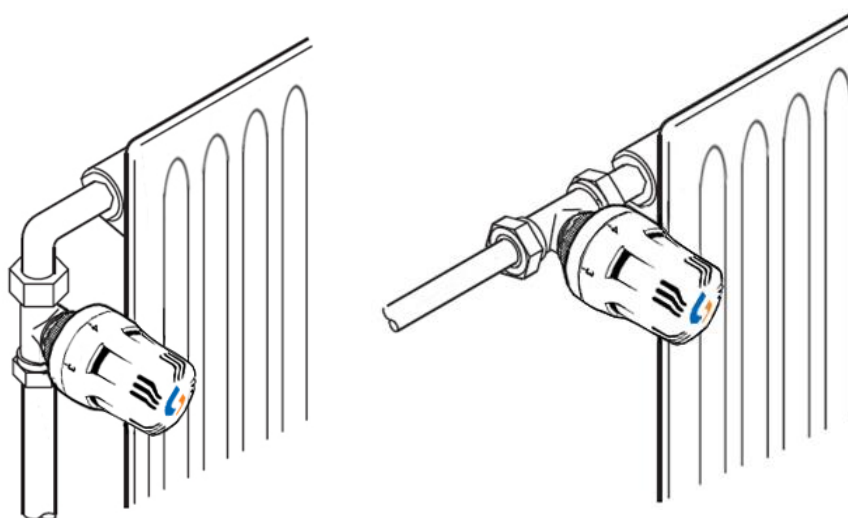
- Установить настроечную рукоятку в положение 5.
- Надеть термоголовку на термостатический клапан, закрутите гайку.
- Настроить термоголовку на комфортную температуру воздуха.

Цифры на термоголовке соотносятся с температурой воздуха, поддерживаемой в помещении. Примерное соотношение настройки термоголовки и температуры в помещении указано в таблице:

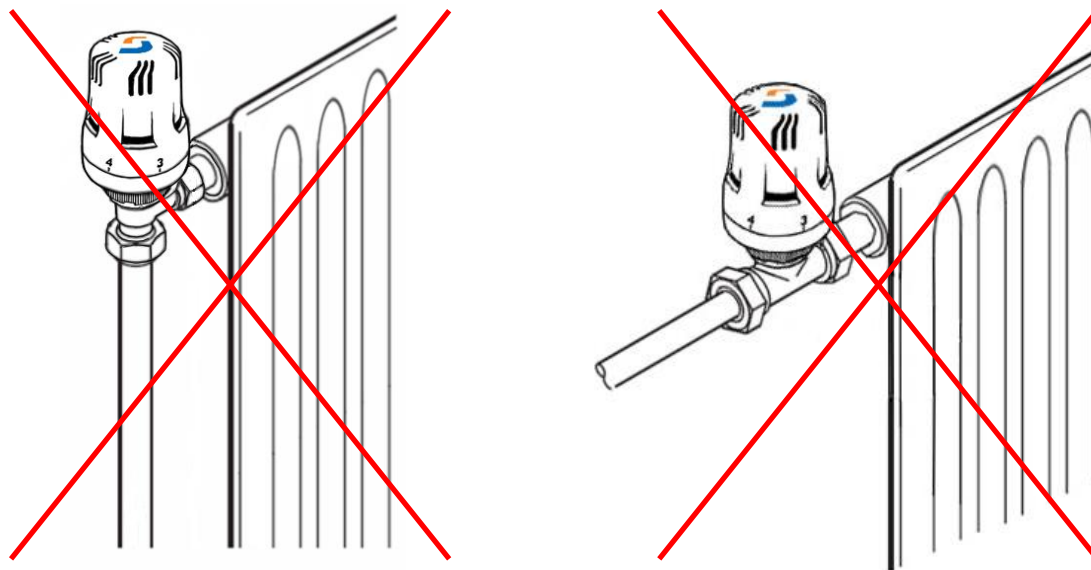
*	1	2	3	4	5
8°C	14°C	17°C	20°C	24°C	28°C

Табличное соответствие настройки и температуры является ориентировочным и может отличаться от фактического.

Монтажное положение термоголовки – горизонтальное. В случае установки в вертикальном положении возможна некорректная работа вследствие воздействия на сильфон с термочувствительной жидкостью нагретых потоков воздуха (от поверхности труб или радиатора)



*Рис. 2. Пример корректной установки термоголовки SANEXT TH*



*Рис. 3. Пример некорректной установки термоголовки SANEXT TH*

## 10. Хранение и транспортировка

Термостатические головки SANEXT TH CLICK в упаковке предприятия-изготовителя допускается транспортировать на любые расстояния.

Транспортировка и хранение изделия должны осуществляться в соответствии с требованиями п.12 ГОСТ Р 53672-2009.

## 11. Эксплуатация

Техническое обслуживание термостатических головок SANEXT TH CLICK после установки не требуется.

Во избежание некорректной работы термостатическую головку SANEXT TH CLICK не рекомендуется закрывать шторами, экранами или заставлять мебелью. Термостат будет реагировать на температуру воздуха в ограниченном подобными предметами пространстве, что может вызвать общий недогрев помещения.

При длительном проветривании помещения, а также во время длительного отсутствия в помещении людей рекомендуется установка значения термостата в положение «\*» во избежание неэффективного использования тепловой энергии.

---

---

## 12. Гарантийные обязательства

Производитель гарантирует соответствие Термостатических головок SANEXT TH CLICK техническим требованиям при соблюдении условий транспортировки и хранения.

Гарантийный срок составляет 3 года с даты продажи, указанной в транспортных документах.

Данная гарантия не распространяется на изделия:

- повреждения которых возникли в результате несоблюдения рекомендаций по эксплуатации и текущему уходу,
- с повреждениями в результате механического воздействия (в т.ч. падения).

Затраты, связанные с демонтажом, монтажом и транспортировкой неисправного изделия в период гарантийного срока Покупателю не возмещаются

Срок службы изделия – не менее 5 лет.

Паспорт распространяется на партию товара.