

**Автоматический балансировочный клапан –
регулятор расхода SANEXT DS
(арт. 6200, 6201, 6202, 6203)**



Технический паспорт

Ред. 00001 от 20 июня 2018 г.
г. Санкт-Петербург

Оглавление

1.	Наименование изделия	3
2.	Изготовитель	3
3.	Назначение и область применения	3
4.	Основные функции	5
5.	Номенклатура.....	6
6.	Технические характеристики	6
7.	Устройство	7
8.	Принцип действия	7
9.	Габаритные размеры.....	9
10.	Зависимость пускового значения перепада давления от выставленной преднастройки	10
11.	Таблица настроек.....	12
12.	Подбор клапана	12
13.	Монтаж	14
14.	Гидравлическая настройка	15
15.	Характеристики управления клапаном.....	16
16.	Хранение и транспортировка	17
17.	Гарантийные обязательства.....	17

1. Наименование изделия

Автоматический балансировочный клапан – регулятор расхода SANEXT DS
(арт. 6200, 6201, 6202, 6203)

2. Изготовитель

ООО «САНЕКСТ.ПРО»

197022, Российская Федерация, г. Санкт-Петербург, ул. Академика Павлова, д. 5

тел. +7 (812) 336-54-76, факс. +7 (812) 313-32-38

www.sanext.ru

3. Назначение и область применения

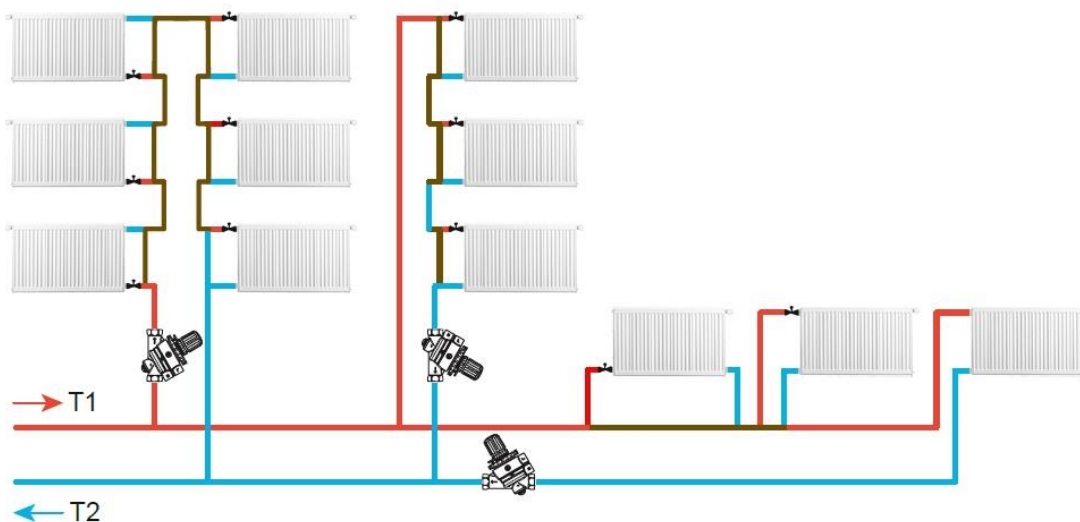
Автоматический балансировочный клапан – регулятор расхода SANEXT DS – представляет собой независимый от колебаний давления балансировочный клапан, состоящий из двухходового регулирующего клапана с пропорциональной характеристикой и встроенного регулятора перепада давления. Предназначен для гидравлической балансировки однотрубных систем отопления с насосной циркуляцией теплоносителя¹, тепло- и холодоснабжения зданий. Рекомендован к применению в качестве стабилизатора расхода в системах с постоянным гидравлическим режимом (однотрубные системы отопления; системы холодоснабжения). Может быть дополнен электроприводом² и использоваться в качестве регулирующего клапана с функцией автоматического ограничения расхода в системах с переменным расходом регулируемой среды (системы тепло- и холодоснабжения вентиляционных установок).

¹ Теплоноситель должен соответствовать требованиям Правил технической эксплуатации электрических станций и сетей Российской Федерации.

² Модели приводов и сроки поставки необходимо уточнять у представителей SANEXT.

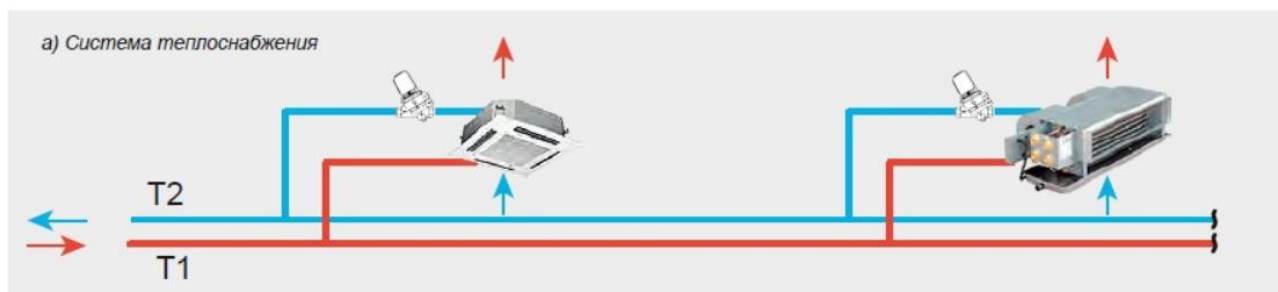
Может устанавливаться на подающем или обратном трубопроводе с обязательным соблюдением направления движения рабочей среды (показано стрелкой на корпусе клапана)

При использовании в качестве стабилизатора расхода в однотрубных системах отопления регулятор расхода SANEXT DS рекомендуется устанавливать на каждом стояке, на подающем или обратном трубопроводе. Дополнительная балансировка веток не требуется.

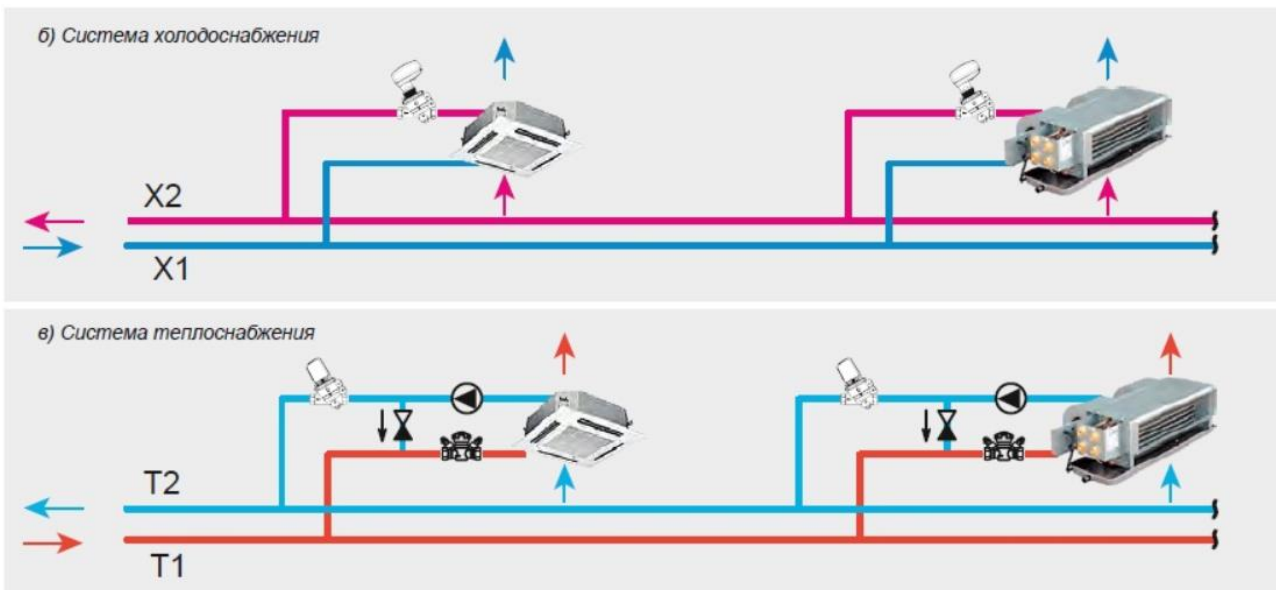


Пример применения SANEXT DS на стояках однотрубной системы отопления

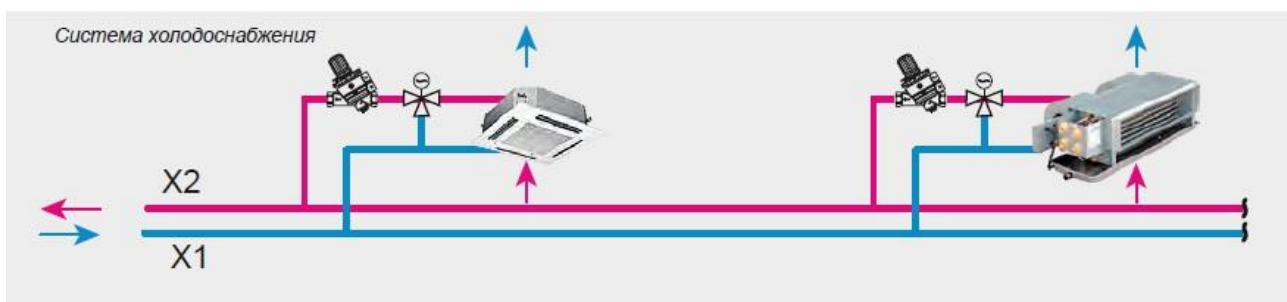
При оснащении электроприводом³ может использоваться в обвязках фанкойлов, панелей лучистого обогрева или охлаждения и других вентиляционных установок в качестве комбинированного клапана, сочетающего в себе регулирующий клапан с равнопроцентной характеристикой регулирования (авторитет = 1) и автоматический балансировочный клапан – стабилизатор (автоматический ограничитель) расхода.



³ Информацию по электроприводам уточняйте у специалистов SANEXT



Пример применения SANEXT DS в обвязках фанкойлов, панелей лучистого обогрева или охлаждения и других вентиляционных установок в качестве комбинированного клапана, сочетающего в себе регулирующий клапан с равнопроцентной характеристикой регулирования (авторитет = 1) и автоматический балансирующий клапан – стабилизатор (автоматический ограничитель) расхода



Пример применения SANEXT DS в обвязках фанкойлов, панелей лучистого обогрева или охлаждения и других вентиляционных установок в качестве автоматического балансирующего клапана – стабилизатора расхода

4. Основные функции

- Обеспечивает стабилизацию расхода рабочей среды на регулируемом участке;
- позволяет осуществлять автоматическую гидравлическую балансировку систем;
- исключает взаимное влияние циркуляционных колец, на которых установлены регуляторы SANEXT DS;

- позволяет разделить трубопроводную систему на независимые участки и осуществлять их поэтапный ввод в эксплуатацию, а также менять конфигурацию системы без выполнения гидравлической увязки существующих и новых участков.
- при оснащении электроприводом сочетает в себе две функции – регулирующего и автоматического балансировочного клапана – стабилизатора расхода.
- клапан не требует обслуживания после монтажа и может быть запущен в эксплуатацию сразу после установки.

5. Номенклатура

Артикул	Наименование	DN	Резьба Вн.	Максимальный расход
				л/ч
6200 ⁴	Автоматический регулятор расхода SANEXT DS	15L	1/2"	150
6201	Автоматический регулятор расхода SANEXT DS	15	1/2"	600
6202	Автоматический регулятор расхода SANEXT DS	20	3/4"	1000
6203	Автоматический регулятор расхода SANEXT DS	25	1"	1500

6584	Комплект измерительных ниппелей (не входят в стандартную комплектацию клапана)
------	--

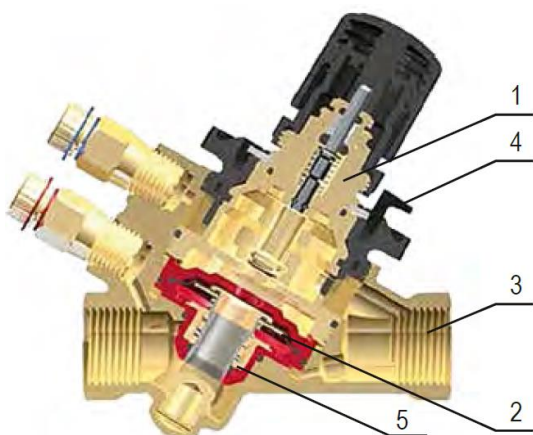
6. Технические характеристики

Характеристика	Значение			
	15L	15	20	25
Номинальный диаметр, мм	15L	15	20	25
Рабочая среда	Вода и водно-гликолевые смеси с содержанием гликоля не более 50%			
Рабочая температура	-10 °С до + 120 °С (до 25 бар)			
Рабочее давление	25 бар			
Стартовый (минимально необходимый) перепад давления на клапане, в зависимости от степени открытия кПа	20	25	30	35

⁴ Возможность заказа уточняйте у специалистов SANEXT

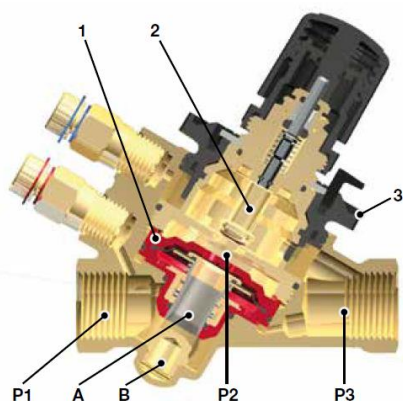
Максимальный перепад давления на клапане, кПа	600
Присоединение	Внутренняя резьба
Материал корпуса	коррозионностойкая латунь CW602N
Материал мембраны	EPDM
Материал пружины	Нержавеющая сталь
Материал регулирующего блока	латунь CW614N; нержавеющая сталь
Материал уплотнений	EPDM

7. Устройство



- 1 – регулирующий блок
- 2 – мембрана
- 3 – корпус клапана,
- 4 – настроечная шкала
- 5 – стабилизирующий шток

8. Принцип действия

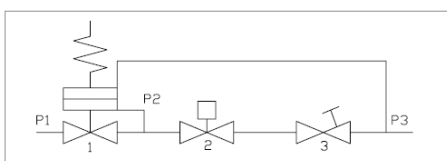


Клапан **SANEXT DS** состоит из трех основных элементов:

1. регулятор перепада давления
2. регулирующий клапан для настройки расхода
3. ручка с шкалой преднастройки

1. Регулятор перепада давления

Регулятор перепада давления является центральным элементом в конструкции комбинированного клапана. Постоянный перепад давления на седле клапана обеспечивает требуемый расход и полный авторитет клапана при регулировании расхода. Давление на входе в клапан P1 передается на верхнюю часть мембраны, а давление на выходе P3 на нижнюю ее часть. Перепад



давления между точками P2 и P3 поддерживается постоянным. При повышении давления в точке P1 относительно точки P3, мембрана прогибается и закрывает шток (A), перекрывая седло клапана (B), что приводит к снижению рабочего перепада давления. При снижении давления в точке P1 относительно точки P3, мембрана выгибается и поднимает шток (A), открывает седло клапана (B), что приводит к повышению рабочего перепада давления. Действие диафрагмы направлено в противоположную сторону от направления движения пружины, с целью выровнять перепад давления и предотвратить колебание мембраны.

2. Регулирующий клапан

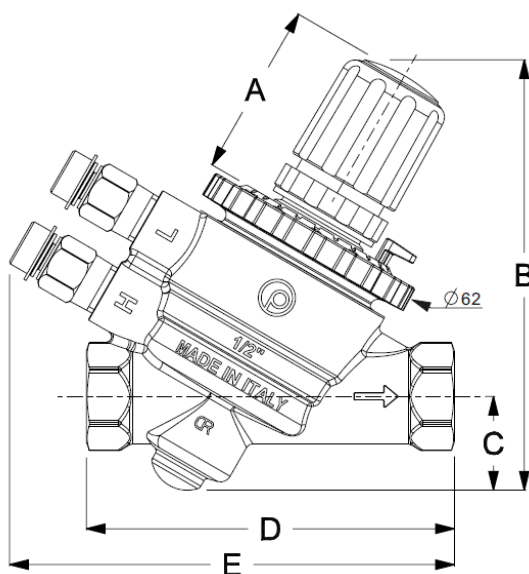
Расход воды через клапан зависит от площади проходного сечения и перепада давления на седле клапана. Благодаря встроенному элементу регулятора перепада давления, разница давлений между точками P2 – P3 остается постоянной, что делает характеристику расхода зависимой только от проходного сечения клапана. Клапан также позволяет установить и поддерживать постоянным требуемое значение расхода.

Регулирующий элемент клапана обеспечивает прямопропорциональную характеристику управления.

3. Ручка с шкалой преднастройки

Максимальное значение расхода можно установить, изменяя проходное сечение регулирующего клапана, путем вращения ручки с шкалой настройки. Значение в процентах, указанное на шкале настройки, соотносится с максимальным пропускным значением расхода клапана. Значение расхода можно изменить путем вращения ручки (соотнося значение настройки в процентах с требуемым расходом). Механизм фиксации настройки предотвращает нежелательное изменение расхода на клапане.

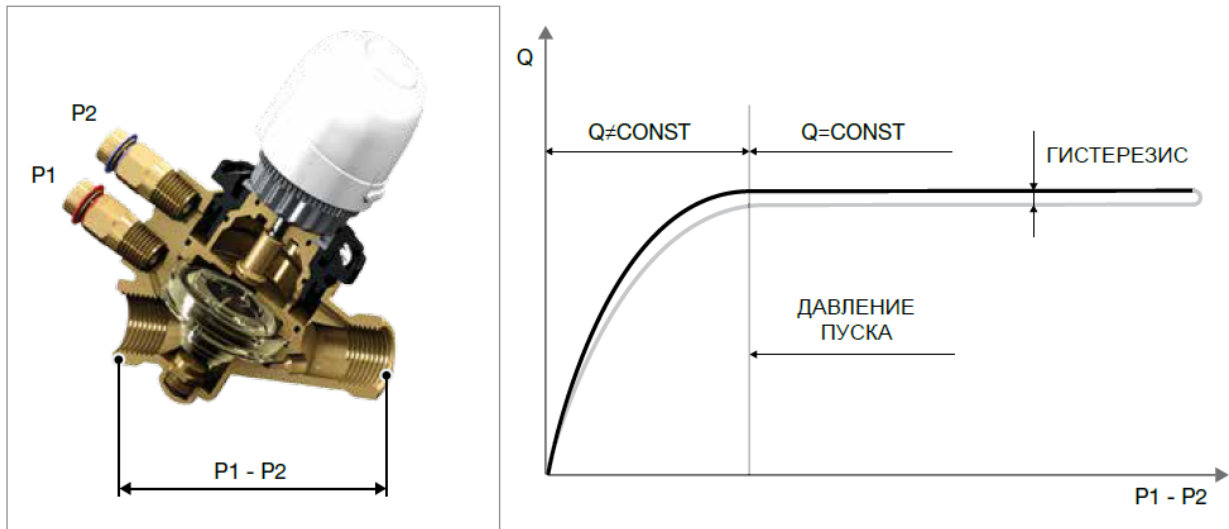
9. Габаритные размеры



Артикул	Наименование	Резьба G	DN	A	B	C	D	E ⁵
				мм	мм	мм	мм	мм
6200	Автоматический регулятор расхода SANEXT DS	1/2"	15L	47	115	25	99	120
6201	Автоматический регулятор расхода SANEXT DS	1/2"	15	47	115	25	99	120
6202	Автоматический регулятор расхода SANEXT DS	3/4"	20	47	115	25	108	127
6203	Автоматический регулятор расхода SANEXT DS	1"	25	47	115	25	130	134

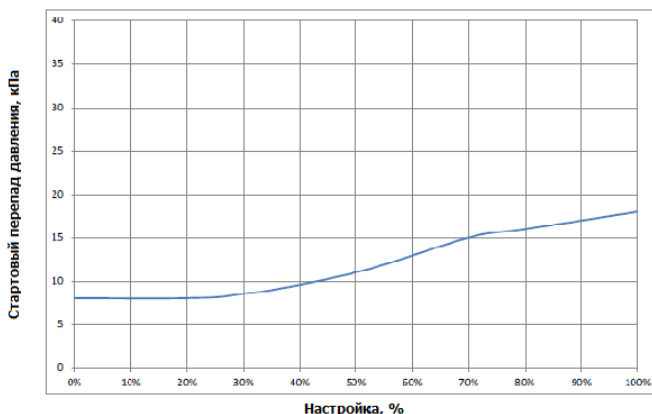
⁵ При дополнительной комплектации клапана измерительными ниппелями

10. Зависимость пускового значения перепада давления от выставленной преднастройки

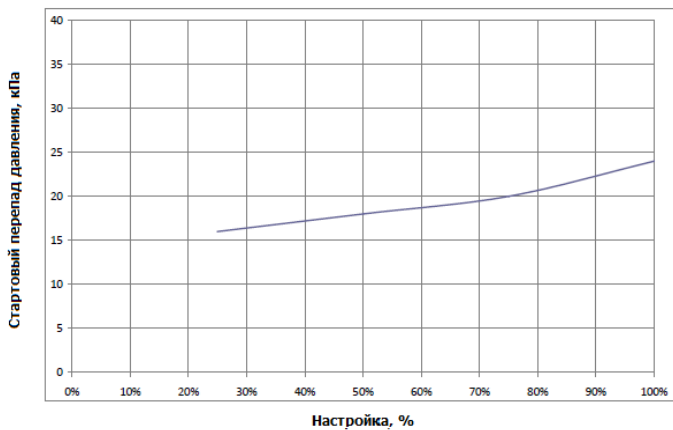


Постоянный расход через клапан обеспечивается только в рабочем диапазоне давлений. Клапан находится в рабочем диапазоне, если измеренный перепад давления в точках P1 - P2 выше пускового значения.

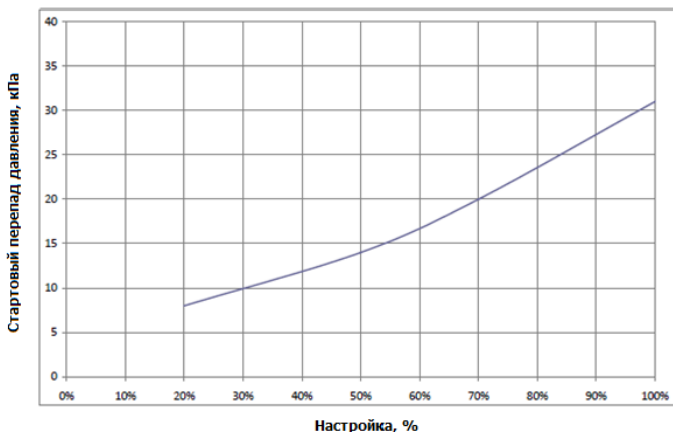
SANEXT DS DN15L



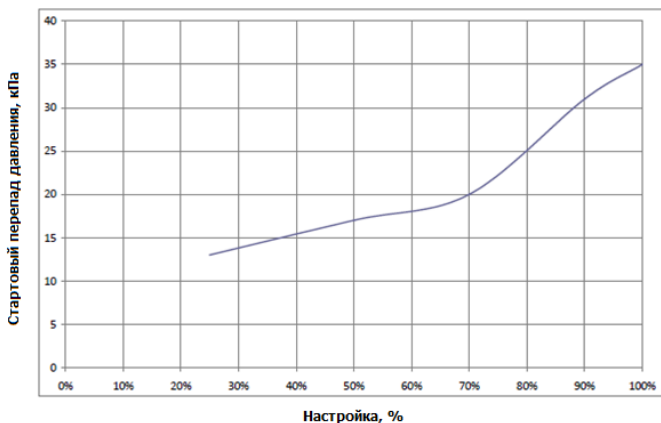
SANEXT DS DN15



SANEXT DS DN20



SANEXT DS DN25



11. Таблица настроек

Настройка, %	Расход, л/ч			
	DN 15L	DN 15	DN 20	DN 25
10	15	-	-	-
15	22,5	-	-	-
20	30	120	-	-
25	37,5	150	-	-
30	45	180	300	450
35	52,5	210	350	525
40	60	240	400	600
45	67,5	270	450	675
50	75	300	500	750
55	82,5	330	550	825
60	90	360	600	900
65	97,5	390	650	975
70	105	420	700	1050
75	112,5	450	750	1125
80	120	480	800	1200
85	127,5	510	850	1275
90	135	540	900	1350
95	142,5	570	950	1425
100	150	600	1000	1500

12. Подбор клапана

Выбор диаметров клапанов и определение их гидравлической настройки осуществляется с помощью программы «SANEXT C.O. 3.8» (доступна для скачивания на сайте «sanext.ru»).

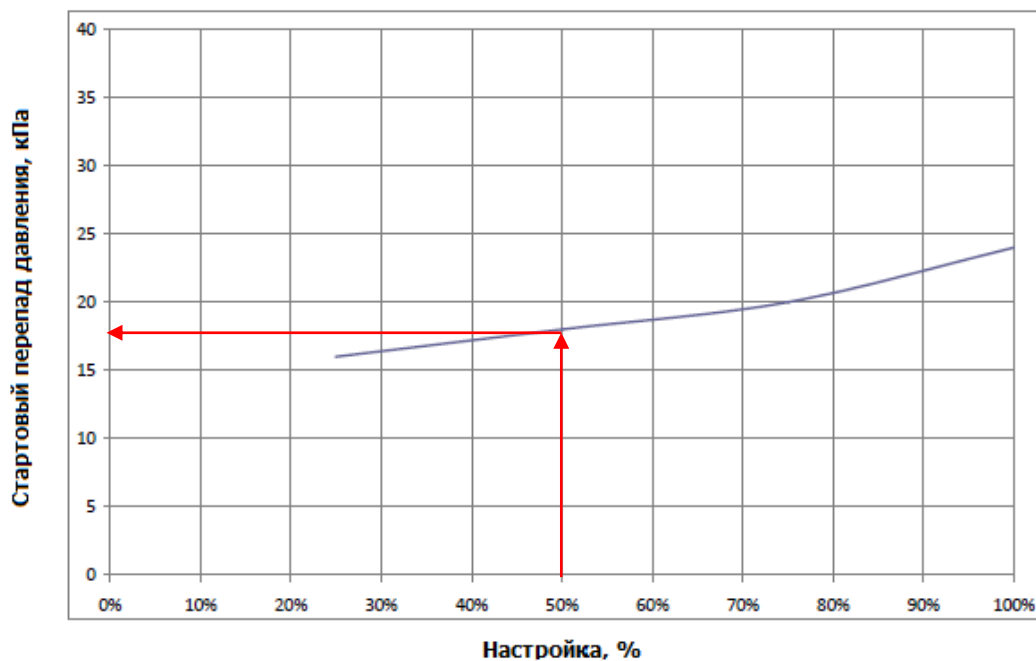
Также возможен подбор клапана SANEXT DS вручную, который осуществляется, исходя из требуемого к стабилизации расхода.

Дано:

Подобрать автоматический балансировочный клапан-регулятор расхода SANEXT DS для установки на стояк однострунной системы отопления с общей потребностью в тепловой энергии 7000 Вт. Температурный график: 90/70°C.

Решение:

- 1) Определяем расход теплоносителя через стояк: $7000 * 0.86 / 20 = 301$ л/ч
- 2) По таблице настроек определяем, что нам подходит клапан SANEXT DS DN 15 (максимальный расход через клапан составляет 600 л/ч).
- 3) Определяем настройку клапана: $301/600 = 0,5016 = 50\%$
- 4) Минимально необходимый (пусковой) перепад давления на клапане может быть определен по диаграмме настроек (п. 10), составляет 18 кПа.



13. Монтаж

Монтаж автоматического балансировочного клапана SANEXT DS осуществляется следующим образом:

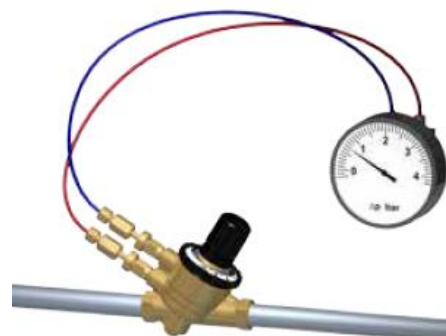
Перед установкой клапана убедитесь в том, что в клапане и трубопроводе нет посторонних предметов и загрязнения.

- Убедитесь в том, что направление движения теплоносителя совпадает с направлением стрелки на корпусе клапана.
- Зачистите щеткой наружную резьбу на трубопроводе, к которому будете присоединять клапан.
- Нанесите уплотнительный материал (сантехнический лен, тефлоновая нить или анаэробный герметик) на наружную резьбу, к которой будете присоединять клапан.
- Чрезмерное количество уплотняющих материалов может стать причиной повреждения клапана. Контролируйте усилие при монтаже клапана.
- При монтаже клапан следует держать гаечным ключом за край, ближайший к трубопроводу, это увеличит плотность соединения и позволит избежать возможных повреждений корпуса клапана. Для монтажа используйте гаечный ключ. Использование трубного ключа не допускается.

При установке клапана необходимо оставить достаточное пространство вокруг контрольных точек для обеспечения места подключения измерительного прибора.

После испытаний клапана водой запрещено хранить и использовать при отрицательной температуре

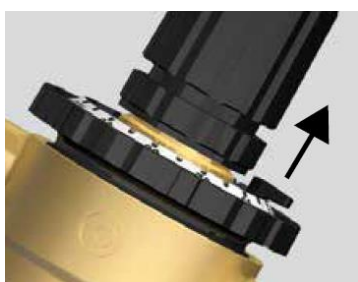
В случае необходимости автоматический балансировочный клапан – регулятор расхода SANEXT DS можно дополнить измерительными ниппелями.



Во избежание возможных повреждений мембраны инородными частицами на трубопроводе системы перед клапаном рекомендуется установка сетчатого фильтра с диаметром фильтрующей ячейки не более 0,6 мм.

Максимальное содержание оксида железа в воде, проходящей через автоматический регулятор расхода SANEXT DS, не должно превышать 25 мг/кг.

14. Гидравлическая настройка



1) Перевести предохранитель в верхнее положение.



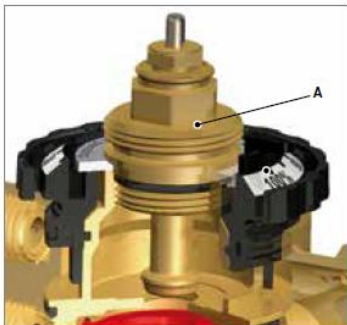
2) Поворотом настроечной шкалы совместить требуемое значение настройки со стрелкой-указателем настроечного предохранителя.



3) Зафиксировать настройку предохранителем, переведя его в нижнее положение.

Измерить параметры рабочей среды можно с помощью Измерительного прибора SANEXT. Прибор подключается к клапану через измерительные ниппели (не входят в стандартный комплект поставки).

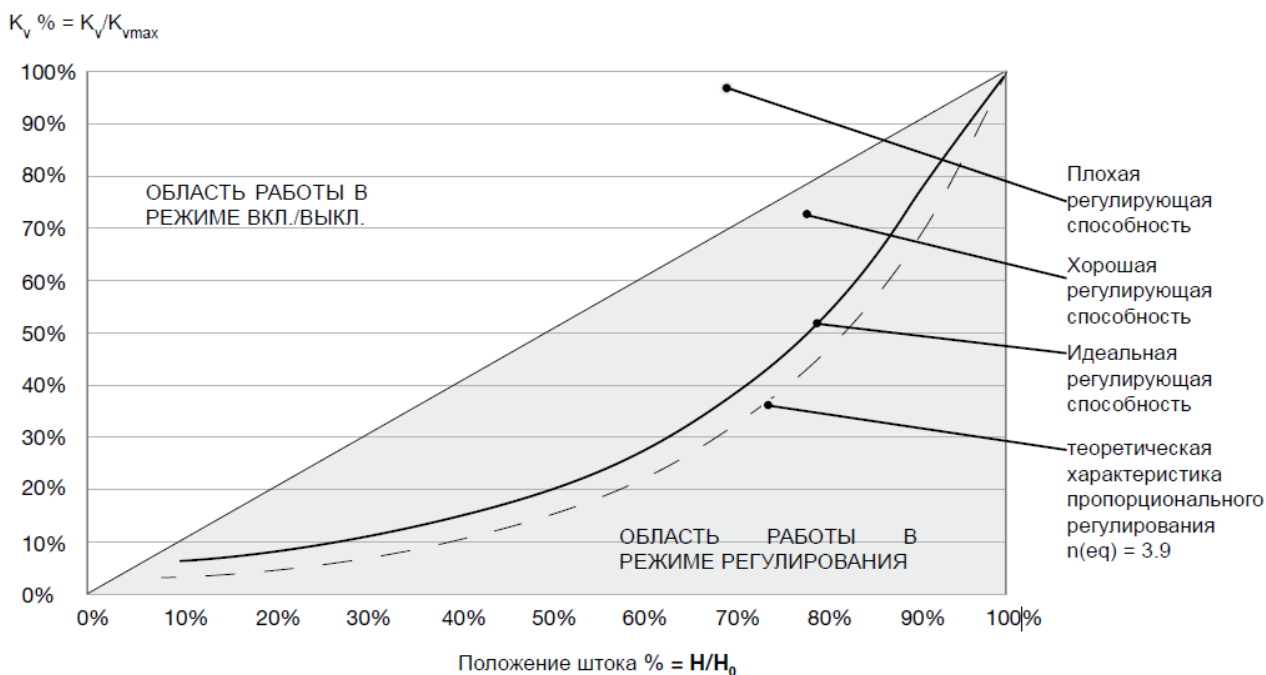
15. Характеристики управления клапаном



Меняя положения штока А регулирующего клапана, можно изменить пропускную способность K_v , а следовательно и расход.

Соотношение между K_v клапана и положением штока показано на графике ниже.

Характеристика работы регулирующего клапана



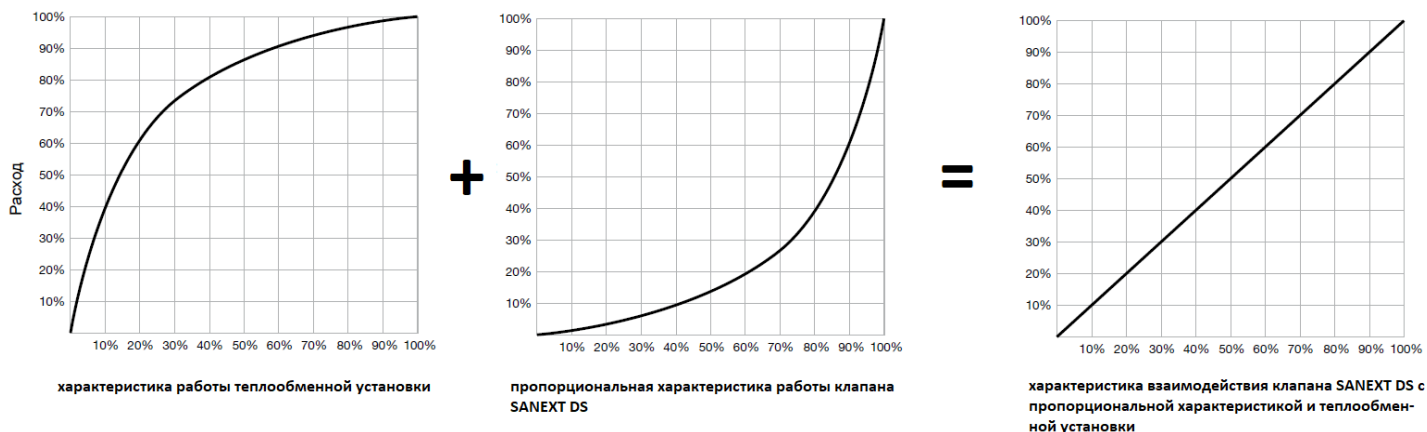
H = текущее положение управляющего клапана; H изменяется от 0 до H_0

H_0 = максимальное открытие управляющего клапана;

K_v = пропускная способность клапана в положении = H

$K_{v_{\max}}$ = пропускная способность клапана в положении = H_0

Характеристика работы клапана SANEXT DS и теплообменного оборудования вместе образуют линейный тип управления системой.



16. Хранение и транспортировка

Автоматический балансировочный клапан – регулятор расхода SANEXT DS в упаковке предприятия-изготовителя допускается транспортировать на любые расстояния.

Транспортировка и хранение изделия должны осуществляться в соответствии с требованиями п.12 ГОСТ 12.2.063-2015.

17. Гарантийные обязательства

Производитель гарантирует соответствие клапанов термостатических SANEXT STP техническим требованиям при соблюдении следующих условий:

- Транспортировка и хранение изделия в соответствии с п. 15 данного паспорта
- Монтаж изделия в соответствии с рекомендациями п. 13 данного паспорта
- Проведение работ по запуску и наладке оборудования в соответствии с п. 14 данного паспорта

Гарантийный срок эксплуатации и хранения изделия составляет 5 лет с даты продажи, указанной в транспортных документах.

Данная гарантия не распространяется на изделия:

- монтаж которых произведен неквалифицированным персоналом,
- повреждения которых возникли в результате несоблюдения рекомендаций по эксплуатации и текущему уходу,
- с повреждениями в результате механического воздействия (в т.ч. падения).

Затраты, связанные с демонтажом, монтажом и транспортировкой неисправного изделия в период гарантийного срока Покупателю не возмещаются

Срок службы изделия – не менее 15 лет.