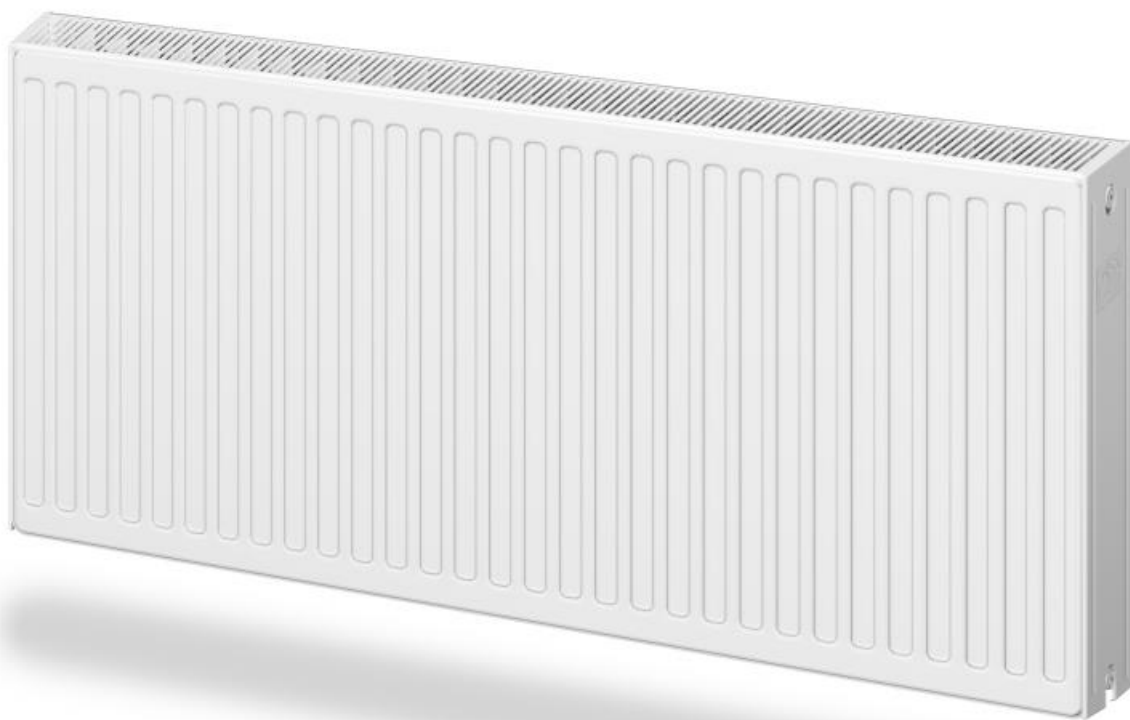


Стальные панельные радиаторы SANEXT



ГОСТ 31311-2005



Технический паспорт

Ред. 00004 от 27 октября 2021 г.

г. Санкт-Петербург

## Оглавление

|  |    |
|--|----|
| 1. Наименование изделия.....                 | 3  |
| 2. Изготовитель .....                        | 3  |
| 3. Назначение и область применения .....     | 3  |
| 4. Условное обозначение и комплектация ..... | 3  |
| 5. Технические характеристики .....          | 5  |
| 6. Инструкция по монтажу.....                | 14 |
| 7. Эксплуатация радиатора .....              | 17 |
| 8. Транспортирование и хранение.....         | 18 |
| 9. Гарантийные обязательства .....           | 18 |

## 1. Наименование изделия

Стальные панельные радиаторы SANEXT

## 2. Изготовитель

ООО «Лемакс», Николаевское шоссе, 10-в, г. Таганрог, Ростовская область, Россия, 347913.

## 3. Назначение и область применения

Стальные панельные радиаторы SANEXT предназначены для применения в закрытых однетрубных и двухтрубных системах водяного отопления жилых, административных, общественных и др. зданиях, в том числе многоэтажных, а также в автономных системах отопления коттеджей.<sup>1</sup>

## 4. Условное обозначение и комплектация

Условное обозначения радиатора SANEXT, пример:

**C21 300-1000 Радиатор SANEXT Compact**

C - тип подключения (Compact (C) - боковое, Ventil (V) – нижнее, Compact Hygiene (C Hg) - боковое гигиенического исполнения, Ventil Hygiene (V Hg) - нижнее гигиенического исполнения)

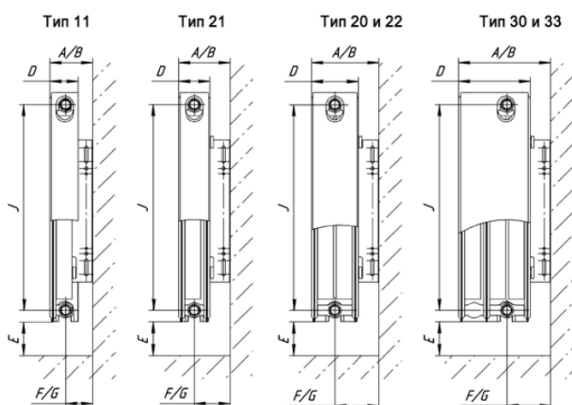
21 – тип радиатора (10, 11, 20, 21, 22, 30, 33)

300 – высота радиатора (мм)

1000 – длина радиатора (мм)

### Вид сбоку и габариты (мм) радиаторов по типам

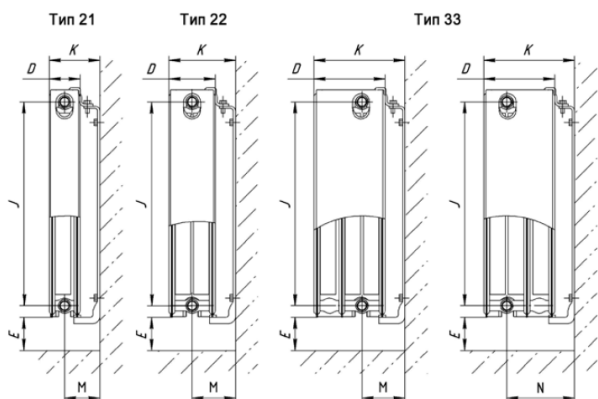
#### Compact (C) с креплением Hook/Standard



| Тип радиатора   | Тип 11 | Тип 21 | Тип 20 и 22 | Тип 30 и 33 |
|-----------------|--------|--------|-------------|-------------|
| A, мм           | 77     | 97     | 132         | 186         |
| B, мм           | 92     | 112    | 147         | 201         |
| D, мм           | 65     | 68     | 102         | 157         |
| E, не менее, мм | 75     | 85     | 105         | 130         |
| F, мм           | 44     | 63     | 80          | 80          |
| G, мм           | 59     | 78     | 95          | 95          |

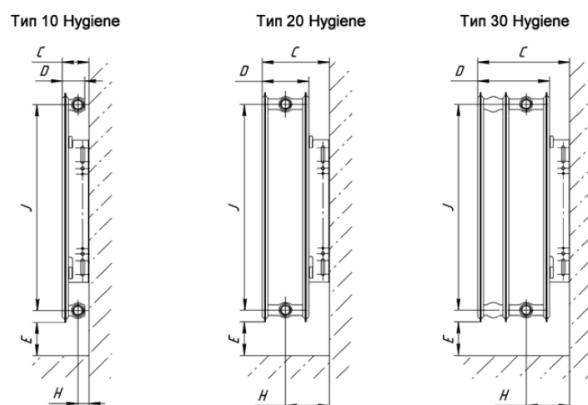
<sup>1</sup> Теплоноситель должен соответствовать действующим требованиям Правил технической эксплуатации электрических станций и сетей Российской Федерации

## Ventil (V) с креплением Click/Universal



| Тип радиатора     | Тип 21 | Тип 22 | Тип 33 |
|-------------------|--------|--------|--------|
| D, мм             | 68     | 102    | 157    |
| E<br>не менее, мм | 85     | 105    | 130    |
| K<br>не менее, мм | 98     | 132    | 187    |
| M<br>не менее, мм | 63     | 80     | 80     |
| N<br>не менее, мм | -      | -      | 135    |

## Hygiene (Hg) с креплением Hook/Standard



| Тип радиатора        | Тип 10 Hygiene | Тип 20 Hygiene | Тип 30 Hygiene |
|----------------------|----------------|----------------|----------------|
| C, мм                | 113            | 202            | 257            |
| D, мм                | 48,5           | 102            | 157            |
| E<br>не менее,<br>мм | 85             | 105            | 130            |
| H, мм                | 120            | 145            | 145            |

Размеры A и F – для варианта установки элементов крепления большой полкой к стене.

Размеры B и G – для варианта установки элементов крепления малой полкой к стене.

Размеры C и H – для радиаторов исполнения Hygiene.

Размер J – межосевое расстояние между боковыми патрубками:

для радиаторов высотой 200 мм – 149 мм;

для радиаторов высотой 300 мм – 249 мм;

для радиаторов высотой 400 мм – 349 мм;

для радиаторов высотой 500 мм – 449 мм;

для радиаторов высотой 600 мм – 549 мм;

Межосевое расстояние между нижними патрубками для радиаторов с нижним подключением – 50 мм.

Расстояние от оси крайнего нижнего патрубка до торца бокового патрубка для радиаторов с нижним подключением – 32 мм.

## Комплектация

### Настенный крепеж входит в комплект радиаторов:

- Боковое подключение (С) 11; 21; 22; 33 типы. Нижнее подключение (V) 10, 11 тип. L-образный, 30/45 мм от стены.
- Hygiene боковое подключение (С Нg) 10; 20; 30 типы. Hygiene нижнее подключение (V Нg) 10; 20; 30 типы. L-образный, 100 мм от стены.
- При длине радиатора до 1700 мм. в комплект входит 2 кронштейна, при длине более 1700 мм. используется 3 кронштейна.

### Настенный крепеж не входит в комплект радиаторов:

- Нижнее подключение (V) 21; 22; 33 типы. “J консоли” 30 мм от стены.
- Кронштейны для крепления радиаторов высотой 200 мм в комплект поставки не входят и приобретаются отдельно.
- Напольный крепеж заказывается отдельно

Также в комплект радиатора входит: заглушка ½" (1 шт. для радиаторов бокового подключения; 2 шт. для радиаторов нижнего подключения); кран Маевского; паспорт; монтажный комплект (дюбеля и шурупы 4-6 шт., в зависимости от кол-ва кронштейнов, пластиковые клипсы для фиксации); вентильная вставка (только для радиаторов нижнего подключения).

## 5. Технические характеристики

Конструктивно радиатор включает в себя от одной до трех тепловых панелей в зависимости от типа (1-ая цифра в обозначении) с дополнительными теплоотдающими поверхностями (2-ая цифра в обозначении). Панель изготовлена из двух стальных штампованных листов, соединенных между собой контактной сваркой. В зависимости от типа радиаторы могут быть снабжены верхней и боковыми декоративными панелями.

Каждый радиатор SANEXT Compact оснащён 4-мя боковыми присоединительными отверстиями с внутренней резьбой G ½". В верхнее правое отверстие, как правило, устанавливается воздухоотводчик, в нижнее правое - латунная заглушка. Радиатор SANEXT Ventil оснащён 4-мя боковыми присоединительными отверстиями с внутренней резьбой G ½" и двумя нижними патрубками с внутренней резьбой G ½". В верхнее правое отверстие вмонтирован корпус встроенного терморегулятора, соединённого транзитным теплопроводом с нижними присоединительными патрубками. Нижние патрубки закрыты защитными полиэтиленовыми пробками.

Радиаторы с нижнем подключением, имеют присоединительные патрубки с правой стороны (подача ближе к центру прибора).

Монтажные пластины (проушины) приварены на все радиаторы кроме 21, 22, 33 типов. 21, 22, 33 типы нижнего подключения (V) в универсальном исполнении, что дает возможность устанавливать радиаторы как на правую, так и на левую сторону, по желанию заказчика.

## Основные эксплуатационные характеристики радиаторов SANEXT

| Наименование  | Радиатор отопительный стальной панельный   |
|---|--|
| Состав  | Радиатор состоит из отопительных панелей, конвективных панелей и фитингов соединённых между собой сваркой  |
| Нормативный документ  | ГОСТ 31311–2005  |
| Максимальное рабочее давление   | 1,0 МПа  |
| Испытательное давление  | 1,5 МПа  |
| Максимальная температура теплоносителя                                | 120 °С   |
| Материал изготовления   | Прокат тонколистовой холоднокатаный из низкоуглеродистой качественной стали для холодной штамповки   |
| Толщина материала   | Отопительная панель – 1,2 мм Конвективная панель – 0,4 мм  |
| Высота радиатора  | 200, 300, 400, 500, 600 мм   |
| Длина радиатора   | 400, 500, 600, 700, 800, 900, 1000, 1100, 1200, 1300, 1400, 1500, 1600, 1700, 1800, 1900, 2000, 2100, 2200, 2300, 2400, 2500, 2600, 2700, 2800, 2900, 3000 мм  |
| Тип радиатора   | 10, 11, 20, 21, 22, 30, 33   |
| Количество отопительных панелей                                       | Тип 10 и тип 11 – 1 отопительная панель<br>Тип 20, тип 21 и тип 22 – 2 отопительные панели<br>Тип 30 и тип 33 – 3 отопительные панели  |
| Количество конвективных панелей                                       | Тип 10, тип 20 и тип 30 – конвективные панели отсутствуют Тип 11 и тип 21 – 1 конвективная панель<br>Тип 22 – 2 конвективные панели<br>Тип 33 – 3 конвективные панели  |
| Исполнение радиатора  | <b>Compact (C)</b> – радиатор с боковым подключением без термостатической вентиляющей вставки<br><b>Ventil (V)</b> – радиатор с нижним подключением с термостатической вентиляющей вставкой<br><b>Compact Hygiene (C Hg)</b> – гигиенический радиатор с боковым подключением без термостатической вентиляющей вставки<br><b>Ventil Hygiene (V Hg)</b> – гигиенический радиатор с нижним подключением с термостатической вентиляющей вставкой |
| Присоединительный размер патрубка для подключения к системе отопления | G1/2“  |
| Количество патрубков для подключения к системе отопления              | Радиатор с боковым подключением без термостатической вентиляющей вставки – 4 боковых патрубка Радиатор с нижним подключением с термостатической вентиляющей вставкой – 4 боковых патрубка и 2 нижних патрубка  |
| Климатическое исполнение и категория размещения по ГОСТ 15150–69      | Климатическое исполнение – УХЛ. Категория размещения – 4.2   |

## ТЕПЛОВОЙ ПОТОК РАДИАТОРОВ (кВт) по ГОСТ Р 53583-2009

Расшифровка модели радиатора:

**10, 11, 20, 21, 22, 30, 33** – количество тепловых панелей (1-ая цифра в обозначении) и дополнительных теплоотдающих поверхностей (2-ая цифра в обозначении);

Для расчета теплового потока при условиях отличных от нормальных (нормативных), рекомендуется воспользоваться специальными указаниями на сайте производителя или специализированным программным обеспечением.

| Высота, мм |                         | 200                     |       |       |
|------------|-------------------------|-------------------------|-------|-------|
| Длина, мм  | Температурный напор, °С | Исполнение радиатора    |       |       |
|            |                         | Compact (C); Ventil (V) |       |       |
|            |                         | Тип радиатора           |       |       |
|            |                         | 21                      | 22    | 33    |
| 400        | Δ70                     | 0,286                   | 0,426 | 0,555 |
|            | Δ60                     | 0,260                   | 0,349 | 0,459 |
|            | Δ50                     | 0,205                   | 0,275 | 0,367 |
| 500        | Δ70                     | 0,317                   | 0,518 | 0,694 |
|            | Δ60                     | 0,316                   | 0,423 | 0,574 |
|            | Δ50                     | 0,249                   | 0,334 | 0,459 |
| 600        | Δ70                     | 0,418                   | 0,609 | 0,832 |
|            | Δ60                     | 0,372                   | 0,502 | 0,688 |
|            | Δ50                     | 0,280                   | 0,711 | 0,550 |
| 700        | Δ70                     | 0,485                   | 0,701 | 1,010 |
|            | Δ60                     | 0,428                   | 0,578 | 0,836 |
|            | Δ50                     | 0,322                   | 0,659 | 0,668 |
| 800        | Δ70                     | 0,555                   | 0,793 | 1,154 |
|            | Δ60                     | 0,484                   | 0,653 | 0,955 |
|            | Δ50                     | 0,365                   | 0,467 | 0,763 |
| 900        | Δ70                     | 0,626                   | 0,886 | 1,298 |
|            | Δ60                     | 0,541                   | 0,730 | 1,074 |
|            | Δ50                     | 0,407                   | 0,521 | 0,858 |
| 1000       | Δ70                     | 0,699                   | 0,978 | 1,442 |
|            | Δ60                     | 0,597                   | 0,805 | 1,193 |
|            | Δ50                     | 0,449                   | 0,575 | 0,953 |
| 1100       | Δ70                     | 0,773                   | 1,071 | 1,586 |
|            | Δ60                     | 0,655                   | 0,882 | 1,312 |
|            | Δ50                     | 0,492                   | 0,630 | 1,048 |
| 1200       | Δ70                     | 0,849                   | 1,163 | 1,730 |
|            | Δ60                     | 0,711                   | 0,958 | 1,431 |
|            | Δ50                     | 0,534                   | 0,683 | 1,144 |
| 1300       | Δ70                     | 0,925                   | 1,255 | 1,875 |
|            | Δ60                     | 0,766                   | 1,033 | 1,551 |
|            | Δ50                     | 0,576                   | 0,738 | 1,240 |
| 1400       | Δ70                     | 1,003                   | 1,348 | 2,018 |
|            | Δ60                     | 0,823                   | 1,110 | 1,669 |
|            | Δ50                     | 0,619                   | 0,792 | 1,334 |
| 1500       | Δ70                     | 1,072                   | 1,440 | 2,163 |
|            | Δ60                     | 0,879                   | 1,186 | 1,789 |
|            | Δ50                     | 0,662                   | 0,847 | 1,430 |
| 1600       | Δ70                     | 1,140                   | 1,533 | 2,307 |
|            | Δ60                     | 0,936                   | 1,262 | 1,909 |
|            | Δ50                     | 0,704                   | 0,901 | 1,525 |
| 1700       | Δ70                     | 1,208                   | 1,624 | 2,451 |
|            | Δ60                     | 0,992                   | 1,337 | 2,028 |
|            | Δ50                     | 0,746                   | 0,955 | 1,620 |

| Высота, мм |                         | 200                     |       |       |
|------------|-------------------------|-------------------------|-------|-------|
| Длина, мм  | Температурный напор, °С | Исполнение радиатора    |       |       |
|            |                         | Compact (C); Ventil (V) |       |       |
|            |                         | Тип радиатора           |       |       |
|            |                         | 21                      | 22    | 33    |
| 1800       | Δ70                     | 1,278                   | 1,717 | 2,595 |
|            | Δ60                     | 1,049                   | 1,414 | 2,147 |
|            | Δ50                     | 0,789                   | 1,009 | 1,716 |
| 1900       | Δ70                     | 1,348                   | 1,812 | 2,740 |
|            | Δ60                     | 1,107                   | 1,493 | 2,267 |
|            | Δ50                     | 0,833                   | 1,066 | 1,811 |
| 2000       | Δ70                     | 1,418                   | 1,906 | 2,884 |
|            | Δ60                     | 1,164                   | 1,569 | 2,386 |
|            | Δ50                     | 0,876                   | 1,120 | 1,907 |
| 2100       | Δ70                     | 1,490                   | 2,003 | 3,028 |
|            | Δ60                     | 1,223                   | 1,650 | 2,505 |
|            | Δ50                     | 0,920                   | 1,178 | 2,002 |
| 2200       | Δ70                     | 1,561                   | 2,098 | 3,172 |
|            | Δ60                     | 1,281                   | 1,728 | 2,624 |
|            | Δ50                     | 0,964                   | 1,234 | 2,097 |
| 2300       | Δ70                     | 1,632                   | 2,193 | 3,315 |
|            | Δ60                     | 1,340                   | 1,807 | 2,742 |
|            | Δ50                     | 1,008                   | 1,290 | 2,192 |
| 2400       | Δ70                     | 1,703                   | 2,289 | 3,460 |
|            | Δ60                     | 1,399                   | 1,885 | 2,862 |
|            | Δ50                     | 1,052                   | 1,346 | 2,287 |
| 2500       | Δ70                     | 1,772                   | 2,381 | 3,605 |
|            | Δ60                     | 1,454                   | 1,961 | 2,982 |
|            | Δ50                     | 1,094                   | 1,400 | 2,383 |
| 2600       | Δ70                     | 1,843                   | 2,477 | 3,749 |
|            | Δ60                     | 1,513                   | 2,040 | 3,101 |
|            | Δ50                     | 1,138                   | 1,456 | 2,478 |
| 2700       | Δ70                     | 1,916                   | 2,575 | 3,894 |
|            | Δ60                     | 1,573                   | 2,121 | 3,221 |
|            | Δ50                     | 1,183                   | 1,514 | 2,574 |
| 2800       | Δ70                     | 1,987                   | 2,669 | 4,037 |
|            | Δ60                     | 1,631                   | 2,200 | 3,340 |
|            | Δ50                     | 1,227                   | 1,570 | 2,669 |
| 2900       | Δ70                     | 2,058                   | 2,766 | 4,181 |
|            | Δ60                     | 1,690                   | 2,278 | 3,459 |
|            | Δ50                     | 1,271                   | 1,626 | 2,764 |
| 3000       | Δ70                     | 2,127                   | 2,858 | 4,326 |
|            | Δ60                     | 1,746                   | 2,354 | 3,579 |
|            | Δ50                     | 1,313                   | 1,680 | 2,860 |

| Высота, мм |                         | 300                     |              |              |              |              |              |              |   |              |              |  |
|------------|-------------------------|-------------------------|--------------|--------------|--------------|--------------|--------------|--------------|---|--------------|--------------|--|
| Длина, мм  | Температурный напор, °С | Исполнение радиатора    |              |              |              |              |              |              |   |              |              |  |
|            |                         | Compact (C); Ventil (V) |              |              |              |              |              |              | Compact Hygiene (C Hg); Ventil Hygiene (V Hg) |              |              |  |
|            |                         | Тип радиатора           |              |              |              |              |              |              |   |              |              |  |
|            |                         | 10                      | 11           | 20           | 21           | 22           | 30           | 33           | 10  | 20           | 30           |  |
| 400        | Δ70                     | <b>0,327</b>            | <b>0,397</b> | <b>0,409</b> | <b>0,494</b> | <b>0,594</b> | <b>0,513</b> | <b>0,799</b> | <b>0,327</b>                                  | <b>0,409</b> | <b>0,513</b> |  |
|            | Δ60                     | 0,268                   | 0,328        | 0,339        | 0,409        | 0,493        | 0,426        | 0,654        | 0,268   | 0,339        | 0,426        |  |
|            | Δ50                     | 0,212                   | 0,262        | 0,271        | 0,327        | 0,395        | 0,342        | 0,517        | 0,212   | 0,271        | 0,342        |  |
| 500        | Δ70                     | <b>0,365</b>            | <b>0,460</b> | <b>0,486</b> | <b>0,583</b> | <b>0,711</b> | <b>0,634</b> | <b>1,001</b> | <b>0,365</b>                                  | <b>0,486</b> | <b>0,634</b> |  |
|            | Δ60                     | 0,299                   | 0,380        | 0,403        | 0,483        | 0,590        | 0,527        | 0,826        | 0,299   | 0,403        | 0,527        |  |
|            | Δ50                     | 0,236                   | 0,303        | 0,322        | 0,386        | 0,472        | 0,423        | 0,653        | 0,236   | 0,322        | 0,423        |  |
| 600        | Δ70                     | <b>0,402</b>            | <b>0,520</b> | <b>0,563</b> | <b>0,672</b> | <b>0,852</b> | <b>0,754</b> | <b>1,220</b> | <b>0,402</b>                                  | <b>0,563</b> | <b>0,754</b> |  |
|            | Δ60                     | 0,329                   | 0,430        | 0,466        | 0,557        | 0,706        | 0,626        | 0,998        | 0,329   | 0,466        | 0,626        |  |
|            | Δ50                     | 0,260                   | 0,343        | 0,373        | 0,445        | 0,566        | 0,503        | 0,788        | 0,260   | 0,373        | 0,503        |  |
| 700        | Δ70                     | <b>0,439</b>            | <b>0,590</b> | <b>0,639</b> | <b>0,761</b> | <b>1,050</b> | <b>0,875</b> | <b>1,430</b> | <b>0,439</b>                                  | <b>0,639</b> | <b>0,875</b> |  |
|            | Δ60                     | 0,360                   | 0,487        | 0,529        | 0,630        | 0,871        | 0,727        | 1,170        | 0,360   | 0,529        | 0,727        |  |
|            | Δ50                     | 0,284                   | 0,389        | 0,424        | 0,504        | 0,698        | 0,584        | 0,924        | 0,284   | 0,424        | 0,584        |  |
| 800        | Δ70                     | <b>0,482</b>            | <b>0,665</b> | <b>0,724</b> | <b>0,860</b> | <b>1,180</b> | <b>0,996</b> | <b>1,642</b> | <b>0,482</b>                                  | <b>0,724</b> | <b>0,996</b> |  |
|            | Δ60                     | 0,395                   | 0,549        | 0,600        | 0,712        | 0,978        | 0,828        | 1,343        | 0,395   | 0,600        | 0,828        |  |
|            | Δ50                     | 0,312                   | 0,438        | 0,480        | 0,570        | 0,784        | 0,665        | 1,060        | 0,312   | 0,480        | 0,665        |  |
| 900        | Δ70                     | <b>0,526</b>            | <b>0,751</b> | <b>0,811</b> | <b>0,960</b> | <b>1,311</b> | <b>1,117</b> | <b>1,852</b> | <b>0,526</b>                                  | <b>0,811</b> | <b>1,117</b> |  |
|            | Δ60                     | 0,431                   | 0,621        | 0,672        | 0,795        | 1,087        | 0,928        | 1,515        | 0,431   | 0,672        | 0,928        |  |
|            | Δ50                     | 0,341                   | 0,495        | 0,538        | 0,636        | 0,871        | 0,745        | 1,196        | 0,341   | 0,538        | 0,745        |  |
| 1000       | Δ70                     | <b>0,614</b>            | <b>0,829</b> | <b>0,967</b> | <b>1,142</b> | <b>1,441</b> | <b>1,237</b> | <b>2,062</b> | <b>0,614</b>                                  | <b>0,967</b> | <b>1,237</b> |  |
|            | Δ60                     | 0,503                   | 0,685        | 0,801        | 0,946        | 1,195        | 1,028        | 1,687        | 0,503   | 0,801        | 1,028        |  |
|            | Δ50                     | 0,398                   | 0,547        | 0,641        | 0,757        | 0,957        | 0,826        | 1,331        | 0,398   | 0,641        | 0,826        |  |
| 1100       | Δ70                     | <b>0,656</b>            | <b>0,893</b> | <b>1,052</b> | <b>1,241</b> | <b>1,571</b> | <b>1,358</b> | <b>2,272</b> | <b>0,656</b>                                  | <b>1,052</b> | <b>1,358</b> |  |
|            | Δ60                     | 0,538                   | 0,738        | 0,872        | 1,028        | 1,303        | 1,128        | 1,859        | 0,538   | 0,872        | 1,128        |  |
|            | Δ50                     | 0,425                   | 0,589        | 0,698        | 0,823        | 1,044        | 0,906        | 1,467        | 0,425   | 0,698        | 0,906        |  |
| 1200       | Δ70                     | <b>0,698</b>            | <b>0,958</b> | <b>1,138</b> | <b>1,340</b> | <b>1,701</b> | <b>1,479</b> | <b>2,482</b> | <b>0,698</b>                                  | <b>1,138</b> | <b>1,479</b> |  |
|            | Δ60                     | 0,572                   | 0,792        | 0,943        | 1,110        | 1,410        | 1,229        | 2,031        | 0,572   | 0,943        | 1,229        |  |
|            | Δ50                     | 0,452                   | 0,632        | 0,755        | 0,888        | 1,130        | 0,987        | 1,603        | 0,452   | 0,755        | 0,987        |  |
| 1300       | Δ70                     | <b>0,740</b>            | <b>1,022</b> | <b>1,224</b> | <b>1,439</b> | <b>1,871</b> | <b>1,599</b> | <b>2,692</b> | <b>0,740</b>                                  | <b>1,224</b> | <b>1,599</b> |  |
|            | Δ60                     | 0,606                   | 0,844        | 1,014        | 1,192        | 1,551        | 1,329        | 2,202        | 0,606   | 1,014        | 1,329        |  |
|            | Δ50                     | 0,479                   | 0,674        | 0,812        | 0,954        | 1,243        | 1,067        | 1,738        | 0,479   | 0,812        | 1,067        |  |
| 1400       | Δ70                     | <b>0,782</b>            | <b>1,087</b> | <b>1,309</b> | <b>1,537</b> | <b>2,015</b> | <b>1,730</b> | <b>2,902</b> | <b>0,782</b>                                  | <b>1,309</b> | <b>1,730</b> |  |
|            | Δ60                     | 0,641                   | 0,898        | 1,085        | 1,273        | 1,671        | 1,437        | 2,374        | 0,641   | 1,085        | 1,437        |  |
|            | Δ50                     | 0,506                   | 0,717        | 0,868        | 1,019        | 1,339        | 1,155        | 1,874        | 0,506   | 0,868        | 1,155        |  |
| 1500       | Δ70                     | <b>0,824</b>            | <b>1,152</b> | <b>1,395</b> | <b>1,636</b> | <b>2,159</b> | <b>1,895</b> | <b>3,112</b> | <b>0,824</b>                                  | <b>1,395</b> | <b>1,895</b> |  |
|            | Δ60                     | 0,675                   | 0,952        | 1,156        | 1,355        | 1,790        | 1,574        | 2,546        | 0,675   | 1,156        | 1,574        |  |
|            | Δ50                     | 0,533                   | 0,760        | 0,925        | 1,084        | 1,435        | 1,265        | 2,009        | 0,533   | 0,925        | 1,265        |  |
| 1600       | Δ70                     | <b>0,866</b>            | <b>1,216</b> | <b>1,480</b> | <b>1,735</b> | <b>2,303</b> | <b>2,026</b> | <b>3,322</b> | <b>0,866</b>                                  | <b>1,480</b> | <b>2,026</b> |  |
|            | Δ60                     | 0,710                   | 1,005        | 1,226        | 1,437        | 1,910        | 1,683        | 2,718        | 0,710   | 1,226        | 1,683        |  |
|            | Δ50                     | 0,561                   | 0,802        | 0,982        | 1,150        | 1,530        | 1,352        | 2,145        | 0,561   | 0,982        | 1,352        |  |
| 1700       | Δ70                     | <b>0,908</b>            | <b>1,281</b> | <b>1,566</b> | <b>1,874</b> | <b>2,446</b> | <b>2,158</b> | <b>3,532</b> | <b>0,908</b>                                  | <b>1,566</b> | <b>2,158</b> |  |
|            | Δ60                     | 0,744                   | 1,058        | 1,298        | 1,552        | 2,028        | 1,793        | 2,89         | 0,744   | 1,298        | 1,793        |  |
|            | Δ50                     | 0,588                   | 0,845        | 1,039        | 1,242        | 1,625        | 1,440        | 2,281        | 0,588   | 1,039        | 1,440        |  |
| 1800       | Δ70                     | <b>0,950</b>            | <b>1,345</b> | <b>1,652</b> | <b>1,984</b> | <b>2,590</b> | <b>2,290</b> | <b>3,742</b> | <b>0,950</b>                                  | <b>1,652</b> | <b>2,290</b> |  |
|            | Δ60                     | 0,778                   | 1,111        | 1,369        | 1,643        | 2,148        | 1,903        | 3,061        | 0,778   | 1,369        | 1,903        |  |
|            | Δ50                     | 0,615                   | 0,887        | 1,096        | 1,315        | 1,721        | 1,528        | 2,416        | 0,615   | 1,096        | 1,528        |  |
| 1900       | Δ70                     | <b>0,992</b>            | <b>1,410</b> | <b>1,737</b> | <b>2,095</b> | <b>2,734</b> | <b>2,422</b> | <b>3,952</b> | <b>0,992</b>                                  | <b>1,737</b> | <b>2,422</b> |  |
|            | Δ60                     | 0,813                   | 1,165        | 1,439        | 1,735        | 2,267        | 2,012        | 3,233        | 0,813   | 1,439        | 2,012        |  |
|            | Δ50                     | 0,642                   | 0,930        | 1,152        | 1,389        | 1,817        | 1,616        | 2,552        | 0,642   | 1,152        | 1,616        |  |
| 2000       | Δ70                     | <b>1,034</b>            | <b>1,475</b> | <b>1,822</b> | <b>2,205</b> | <b>2,879</b> | <b>2,533</b> | <b>4,162</b> | <b>1,034</b>                                  | <b>1,822</b> | <b>2,533</b> |  |
|            | Δ60                     | 0,847                   | 1,219        | 1,510        | 1,826        | 2,387        | 2,105        | 3,405        | 0,847   | 1,510        | 2,105        |  |
|            | Δ50                     | 0,669                   | 0,972        | 1,209        | 1,462        | 1,913        | 1,690        | 2,688        | 0,669   | 1,209        | 1,690        |  |
| 2100       | Δ70                     | <b>1,076</b>            | <b>1,539</b> | <b>1,949</b> | <b>2,315</b> | <b>3,023</b> | <b>2,684</b> | <b>4,372</b> | <b>1,076</b>                                  | <b>1,949</b> | <b>2,684</b> |  |
|            | Δ60                     | 0,882                   | 1,272        | 1,615        | 1,918        | 2,507        | 2,230        | 3,577        | 0,882   | 1,615        | 2,230        |  |
|            | Δ50                     | 0,697                   | 1,015        | 1,293        | 1,535        | 2,009        | 1,791        | 2,823        | 0,697   | 1,293        | 1,791        |  |
| 2200       | Δ70                     | <b>1,118</b>            | <b>1,604</b> | <b>2,042</b> | <b>2,425</b> | <b>3,167</b> | <b>2,816</b> | <b>4,583</b> | <b>1,118</b>                                  | <b>2,042</b> | <b>2,816</b> |  |
|            | Δ60                     | 0,916                   | 1,325        | 1,692        | 2,009        | 2,626        | 2,340        | 3,749        | 0,916   | 1,692        | 2,340        |  |
|            | Δ50                     | 0,724                   | 1,058        | 1,355        | 1,607        | 2,104        | 1,879        | 2,959        | 0,724   | 1,355        | 1,879        |  |



| Высота, мм |                         | 300                     |              |              |              |              |              |              |   |              |              |
|------------|-------------------------|-------------------------|--------------|--------------|--------------|--------------|--------------|--------------|---|--------------|--------------|
| Длина, мм  | Температурный напор, °С | Исполнение радиатора    |              |              |              |              |              |              |   |              |              |
|            |                         | Compact (C); Ventil (V) |              |              |              |              |              |              | Compact Hygiene (C Hg); Ventil Hygiene (V Hg) |              |              |
|            |                         | Тип радиатора           |              |              |              |              |              |              | Тип радиатора                                 |              |              |
|            |                         | 10                      | 11           | 20           | 21           | 22           | 30           | 33           | 10  | 20           | 30           |
| 2300       | Δ70                     | <b>1,160</b>            | <b>1,668</b> | <b>2,134</b> | <b>2,535</b> | <b>3,310</b> | <b>2,958</b> | <b>4,792</b> | <b>1,160</b>                                  | <b>2,134</b> | <b>2,958</b> |
|            | Δ60                     | 0,951                   | 1,378        | 1,768        | 2,100        | 2,745        | 2,458        | 3,92         | 0,951   | 1,768        | 2,458        |
|            | Δ50                     | 0,751                   | 1,100        | 1,416        | 1,680        | 2,199        | 1,974        | 3,094        | 0,751   | 1,416        | 1,974        |
| 2400       | Δ70                     | <b>1,202</b>            | <b>1,733</b> | <b>2,227</b> | <b>2,645</b> | <b>3,454</b> | <b>3,090</b> | <b>5,001</b> | <b>1,202</b>                                  | <b>2,227</b> | <b>3,090</b> |
|            | Δ60                     | 0,985                   | 1,432        | 1,845        | 2,191        | 2,864        | 2,567        | 4,091        | 0,985   | 1,845        | 2,567        |
|            | Δ50                     | 0,778                   | 1,143        | 1,477        | 1,753        | 2,295        | 2,062        | 3,229        | 0,778   | 1,477        | 2,062        |
| 2500       | Δ70                     | <b>1,243</b>            | <b>1,798</b> | <b>2,320</b> | <b>2,756</b> | <b>3,598</b> | <b>3,221</b> | <b>5,212</b> | <b>1,243</b>                                  | <b>2,320</b> | <b>3,221</b> |
|            | Δ60                     | 1,019                   | 1,486        | 1,922        | 2,283        | 2,983        | 2,676        | 4,264        | 1,019   | 1,922        | 2,676        |
|            | Δ50                     | 0,805                   | 1,185        | 1,539        | 1,827        | 2,391        | 2,150        | 3,365        | 0,805   | 1,539        | 2,150        |
| 2600       | Δ70                     | <b>1,285</b>            | <b>1,907</b> | <b>2,413</b> | <b>2,866</b> | <b>3,742</b> | <b>3,353</b> | <b>5,421</b> | <b>1,285</b>                                  | <b>2,413</b> | <b>3,353</b> |
|            | Δ60                     | 1,053                   | 1,576        | 1,999        | 2,374        | 3,103        | 2,786        | 4,435        | 1,053   | 1,999        | 2,786        |
|            | Δ50                     | 0,832                   | 1,257        | 1,601        | 1,900        | 2,486        | 2,238        | 3,501        | 0,832   | 1,601        | 2,238        |
| 2700       | Δ70                     | <b>1,327</b>            | <b>1,980</b> | <b>2,506</b> | <b>2,976</b> | <b>3,886</b> | <b>3,484</b> | <b>5,631</b> | <b>1,327</b>                                  | <b>2,506</b> | <b>3,484</b> |
|            | Δ60                     | 1,087                   | 1,636        | 2,076        | 2,465        | 3,222        | 2,895        | 4,606        | 1,087   | 2,076        | 2,895        |
|            | Δ50                     | 0,859                   | 1,305        | 1,662        | 1,973        | 2,582        | 2,325        | 3,636        | 0,859   | 1,662        | 2,325        |
| 2800       | Δ70                     | <b>1,369</b>            | <b>2,054</b> | <b>2,599</b> | <b>3,086</b> | <b>4,029</b> | <b>3,616</b> | <b>5,842</b> | <b>1,369</b>                                  | <b>2,599</b> | <b>3,616</b> |
|            | Δ60                     | 1,122                   | 1,697        | 2,153        | 2,556        | 3,341        | 3,004        | 4,779        | 1,122   | 2,153        | 3,004        |
|            | Δ50                     | 0,886                   | 1,354        | 1,724        | 2,046        | 2,677        | 2,413        | 3,772        | 0,886   | 1,724        | 2,413        |
| 2900       | Δ70                     | <b>1,411</b>            | <b>2,127</b> | <b>2,691</b> | <b>3,196</b> | <b>4,173</b> | <b>3,748</b> | <b>6,071</b> | <b>1,411</b>                                  | <b>2,691</b> | <b>3,748</b> |
|            | Δ60                     | 1,156                   | 1,757        | 2,230        | 2,647        | 3,460        | 3,114        | 4,966        | 1,156   | 2,230        | 3,114        |
|            | Δ50                     | 0,914                   | 1,402        | 1,785        | 2,119        | 2,773        | 2,501        | 3,92         | 0,914   | 1,785        | 2,501        |
| 3000       | Δ70                     | <b>1,453</b>            | <b>2,201</b> | <b>2,784</b> | <b>3,307</b> | <b>4,317</b> | <b>3,879</b> | <b>6,262</b> | <b>1,453</b>                                  | <b>2,784</b> | <b>3,879</b> |
|            | Δ60                     | 1,191                   | 1,819        | 2,307        | 2,739        | 3,580        | 3,223        | 5,112        | 1,191   | 2,307        | 3,223        |
|            | Δ50                     | 0,941                   | 1,451        | 1,847        | 2,192        | 2,868        | 2,589        | 4,043        | 0,941   | 1,847        | 2,589        |

| Высота, мм |                         | 400                     |              |              |              |              |              |              |   |              |              |
|------------|-------------------------|-------------------------|--------------|--------------|--------------|--------------|--------------|--------------|---|--------------|--------------|
| Длина, мм  | Температурный напор, °С | Исполнение радиатора    |              |              |              |              |              |              |   |              |              |
|            |                         | Compact (C); Ventil (V) |              |              |              |              |              |              | Compact Hygiene (C Hg); Ventil Hygiene (V Hg) |              |              |
|            |                         | Тип радиатора           |              |              |              |              |              |              | Тип радиатора                                 |              |              |
|            |                         | 10                      | 11           | 20           | 21           | 22           | 30           | 33           | 10  | 20           | 30           |
| 400        | Δ70                     | <b>0,378</b>            | <b>0,488</b> | <b>0,531</b> | <b>0,607</b> | <b>0,761</b> | <b>0,714</b> | <b>1,129</b> | <b>0,378</b>                                  | <b>0,531</b> | <b>0,714</b> |
|            | Δ60                     | 0,309                   | 0,403        | 0,440        | 0,501        | 0,626        | 0,588        | 0,927        | 0,309   | 0,440        | 0,588        |
|            | Δ50                     | 0,244                   | 0,320        | 0,348        | 0,398        | 0,496        | 0,464        | 0,735        | 0,244   | 0,348        | 0,464        |
| 500        | Δ70                     | <b>0,421</b>            | <b>0,610</b> | <b>0,664</b> | <b>0,758</b> | <b>0,951</b> | <b>0,892</b> | <b>1,412</b> | <b>0,421</b>                                  | <b>0,664</b> | <b>0,892</b> |
|            | Δ60                     | 0,345                   | 0,503        | 0,549        | 0,626        | 0,783        | 0,736        | 1,160        | 0,345   | 0,549        | 0,736        |
|            | Δ50                     | 0,273                   | 0,401        | 0,434        | 0,499        | 0,621        | 0,580        | 0,919        | 0,273   | 0,434        | 0,580        |
| 600        | Δ70                     | <b>0,465</b>            | <b>0,732</b> | <b>0,797</b> | <b>0,910</b> | <b>1,142</b> | <b>1,070</b> | <b>1,694</b> | <b>0,465</b>                                  | <b>0,797</b> | <b>1,070</b> |
|            | Δ60                     | 0,381                   | 0,604        | 0,659        | 0,751        | 0,939        | 0,884        | 1,392        | 0,381   | 0,659        | 0,884        |
|            | Δ50                     | 0,301                   | 0,480        | 0,521        | 0,598        | 0,745        | 0,697        | 1,102        | 0,301   | 0,521        | 0,697        |
| 700        | Δ70                     | <b>0,511</b>            | <b>0,854</b> | <b>0,929</b> | <b>1,061</b> | <b>1,332</b> | <b>1,249</b> | <b>1,976</b> | <b>0,511</b>                                  | <b>0,929</b> | <b>1,249</b> |
|            | Δ60                     | 0,420                   | 0,704        | 0,769        | 0,877        | 1,096        | 1,031        | 1,624        | 0,420   | 0,769        | 1,031        |
|            | Δ50                     | 0,330                   | 0,560        | 0,609        | 0,698        | 0,869        | 0,813        | 1,285        | 0,330   | 0,609        | 0,813        |
| 800        | Δ70                     | <b>0,583</b>            | <b>0,977</b> | <b>1,063</b> | <b>1,213</b> | <b>1,523</b> | <b>1,427</b> | <b>2,258</b> | <b>0,583</b>                                  | <b>1,063</b> | <b>1,427</b> |
|            | Δ60                     | 0,480                   | 0,806        | 0,878        | 1,002        | 1,252        | 1,178        | 1,856        | 0,480   | 0,878        | 1,178        |
|            | Δ50                     | 0,377                   | 0,640        | 0,695        | 0,797        | 0,993        | 0,929        | 1,469        | 0,377   | 0,695        | 0,929        |
| 900        | Δ70                     | <b>0,656</b>            | <b>1,098</b> | <b>1,195</b> | <b>1,364</b> | <b>1,713</b> | <b>1,605</b> | <b>2,540</b> | <b>0,656</b>                                  | <b>1,195</b> | <b>1,605</b> |
|            | Δ60                     | 0,539                   | 0,906        | 0,988        | 1,127        | 1,409        | 1,325        | 2,088        | 0,539   | 0,988        | 1,325        |
|            | Δ50                     | 0,423                   | 0,720        | 0,782        | 0,897        | 1,117        | 1,045        | 1,653        | 0,423   | 0,782        | 1,045        |
| 1000       | Δ70                     | <b>0,729</b>            | <b>1,221</b> | <b>1,328</b> | <b>1,516</b> | <b>1,903</b> | <b>1,784</b> | <b>2,822</b> | <b>0,729</b>                                  | <b>1,328</b> | <b>1,784</b> |
|            | Δ60                     | 0,599                   | 1,007        | 1,099        | 1,252        | 1,565        | 1,472        | 2,320        | 0,599   | 1,099        | 1,472        |
|            | Δ50                     | 0,471                   | 0,800        | 0,869        | 0,997        | 1,241        | 1,161        | 1,837        | 0,471   | 0,869        | 1,161        |
| 1100       | Δ70                     | <b>0,802</b>            | <b>1,342</b> | <b>1,460</b> | <b>1,667</b> | <b>2,093</b> | <b>1,963</b> | <b>3,105</b> | <b>0,802</b>                                  | <b>1,460</b> | <b>1,963</b> |
|            | Δ60                     | 0,660                   | 1,107        | 1,209        | 1,378        | 1,722        | 1,619        | 2,552        | 0,660   | 1,209        | 1,619        |
|            | Δ50                     | 0,518                   | 0,880        | 0,956        | 1,096        | 1,365        | 1,277        | 2,020        | 0,518   | 0,956        | 1,277        |

| Высота, мм |                         | 400                     |              |              |              |              |              |   |              |              |              |
|------------|-------------------------|-------------------------|--------------|--------------|--------------|--------------|--------------|---|--------------|--------------|--------------|
| Длина, мм  | Температурный напор, °С | Исполнение радиатора    |              |              |              |              |              |   |              |              |              |
|            |                         | Compact (C); Ventil (V) |              |              |              |              |              | Compact Hygiene (C Hg); Ventil Hygiene (V Hg) |              |              |              |
|            |                         | Тип радиатора           |              |              |              |              |              | Тип радиатора                                 |              |              |              |
|            |                         | 10                      | 11           | 20           | 21           | 22           | 30           | 33  | 10           | 20           | 30           |
| 1200       | Δ70                     | <b>0,875</b>            | <b>1,465</b> | <b>1,594</b> | <b>1,820</b> | <b>2,283</b> | <b>2,142</b> | <b>3,387</b>                                  | <b>0,875</b> | <b>1,594</b> | <b>2,142</b> |
|            | Δ60                     | 0,720                   | 1,207        | 1,318        | 1,503        | 1,880        | 1,766        | 2,784   | 0,720        | 1,318        | 1,766        |
|            | Δ50                     | 0,565                   | 0,960        | 1,043        | 1,196        | 1,489        | 1,393        | 2,204   | 0,565        | 1,043        | 1,393        |
| 1300       | Δ70                     | <b>0,948</b>            | <b>1,586</b> | <b>1,726</b> | <b>1,972</b> | <b>2,474</b> | <b>2,320</b> | <b>3,670</b>                                  | <b>0,948</b> | <b>1,726</b> | <b>2,320</b> |
|            | Δ60                     | 0,780                   | 1,308        | 1,428        | 1,628        | 2,036        | 1,913        | 3,016   | 0,780        | 1,428        | 1,913        |
|            | Δ50                     | 0,613                   | 1,040        | 1,130        | 1,296        | 1,613        | 1,510        | 2,388   | 0,613        | 1,130        | 1,510        |
| 1400       | Δ70                     | <b>1,021</b>            | <b>1,708</b> | <b>1,859</b> | <b>2,123</b> | <b>2,664</b> | <b>2,498</b> | <b>3,952</b>                                  | <b>1,021</b> | <b>1,859</b> | <b>2,498</b> |
|            | Δ60                     | 0,839                   | 1,409        | 1,538        | 1,753        | 2,193        | 2,061        | 3,248   | 0,839        | 1,538        | 2,061        |
|            | Δ50                     | 0,659                   | 1,074        | 1,217        | 1,395        | 1,737        | 1,626        | 2,572   | 0,659        | 1,217        | 1,626        |
| 1500       | Δ70                     | <b>1,094</b>            | <b>1,829</b> | <b>1,991</b> | <b>2,275</b> | <b>2,857</b> | <b>2,676</b> | <b>4,235</b>                                  | <b>1,094</b> | <b>1,991</b> | <b>2,676</b> |
|            | Δ60                     | 0,901                   | 1,511        | 1,648        | 1,879        | 2,349        | 2,208        | 3,481   | 0,901        | 1,648        | 2,208        |
|            | Δ50                     | 0,707                   | 1,199        | 1,304        | 1,495        | 1,861        | 1,742        | 2,755   | 0,707        | 1,304        | 1,742        |
| 1600       | Δ70                     | <b>1,167</b>            | <b>1,952</b> | <b>2,125</b> | <b>2,426</b> | <b>3,044</b> | <b>2,855</b> | <b>4,516</b>                                  | <b>1,167</b> | <b>2,125</b> | <b>2,855</b> |
|            | Δ60                     | 0,960                   | 1,610        | 1,757        | 2,004        | 2,506        | 2,355        | 3,712   | 0,960        | 1,757        | 2,355        |
|            | Δ50                     | 0,754                   | 1,280        | 1,391        | 1,595        | 1,986        | 1,858        | 2,938   | 0,754        | 1,391        | 1,858        |
| 1700       | Δ70                     | <b>1,240</b>            | <b>2,073</b> | <b>2,257</b> | <b>2,579</b> | <b>3,236</b> | <b>3,033</b> | <b>4,800</b>                                  | <b>1,240</b> | <b>2,257</b> | <b>3,033</b> |
|            | Δ60                     | 1,022                   | 1,712        | 1,868        | 2,129        | 2,662        | 2,502        | 3,946   | 1,022        | 1,868        | 2,502        |
|            | Δ50                     | 0,803                   | 1,359        | 1,478        | 1,693        | 2,109        | 1,974        | 3,123   | 0,803        | 1,478        | 1,974        |
| 1800       | Δ70                     | <b>1,313</b>            | <b>2,196</b> | <b>2,391</b> | <b>2,729</b> | <b>3,426</b> | <b>3,212</b> | <b>5,081</b>                                  | <b>1,313</b> | <b>2,391</b> | <b>3,212</b> |
|            | Δ60                     | 1,079                   | 1,811        | 1,977        | 2,254        | 2,819        | 2,650        | 4,176   | 1,079        | 1,977        | 2,650        |
|            | Δ50                     | 0,847                   | 1,440        | 1,564        | 1,794        | 2,234        | 2,091        | 3,306   | 0,847        | 1,564        | 2,091        |
| 1900       | Δ70                     | <b>1,386</b>            | <b>2,316</b> | <b>2,522</b> | <b>2,881</b> | <b>3,618</b> | <b>3,389</b> | <b>5,364</b>                                  | <b>1,386</b> | <b>2,522</b> | <b>3,389</b> |
|            | Δ60                     | 1,139                   | 1,913        | 2,087        | 2,379        | 2,975        | 2,796        | 4,412   | 1,139        | 2,087        | 2,796        |
|            | Δ50                     | 0,895                   | 1,519        | 1,651        | 1,892        | 2,357        | 2,206        | 3,491   | 0,895        | 1,651        | 2,206        |
| 2000       | Δ70                     | <b>1,459</b>            | <b>2,440</b> | <b>2,656</b> | <b>3,033</b> | <b>3,806</b> | <b>3,569</b> | <b>5,645</b>                                  | <b>1,459</b> | <b>2,656</b> | <b>3,569</b> |
|            | Δ60                     | 1,199                   | 2,013        | 2,197        | 2,505        | 3,132        | 2,944        | 4,640   | 1,199        | 2,197        | 2,944        |
|            | Δ50                     | 0,941                   | 1,600        | 1,739        | 1,993        | 2,482        | 2,323        | 3,673   | 0,941        | 1,739        | 2,323        |
| 2100       | Δ70                     | <b>1,532</b>            | <b>2,562</b> | <b>2,788</b> | <b>3,187</b> | <b>3,997</b> | <b>3,747</b> | <b>5,928</b>                                  | <b>1,532</b> | <b>2,788</b> | <b>3,747</b> |
|            | Δ60                     | 1,260                   | 2,115        | 2,307        | 2,630        | 3,288        | 3,090        | 4,872   | 1,260        | 2,307        | 3,090        |
|            | Δ50                     | 0,989                   | 1,679        | 1,826        | 2,092        | 2,605        | 2,438        | 3,858   | 0,989        | 1,826        | 2,438        |
| 2200       | Δ70                     | <b>1,605</b>            | <b>2,684</b> | <b>2,921</b> | <b>3,339</b> | <b>4,188</b> | <b>3,925</b> | <b>6,209</b>                                  | <b>1,605</b> | <b>2,921</b> | <b>3,925</b> |
|            | Δ60                     | 1,320                   | 2,215        | 2,417        | 2,755        | 3,445        | 3,237        | 5,104   | 1,320        | 2,417        | 3,237        |
|            | Δ50                     | 1,037                   | 1,758        | 1,913        | 2,190        | 2,729        | 2,554        | 4,042   | 1,037        | 1,913        | 2,554        |
| 2300       | Δ70                     | <b>1,677</b>            | <b>2,807</b> | <b>3,054</b> | <b>3,487</b> | <b>4,377</b> | <b>4,104</b> | <b>6,491</b>                                  | <b>1,677</b> | <b>3,054</b> | <b>4,104</b> |
|            | Δ60                     | 1,379                   | 2,314        | 2,527        | 2,879        | 3,601        | 3,386        | 5,336   | 1,379        | 2,527        | 3,386        |
|            | Δ50                     | 1,083                   | 1,839        | 1,999        | 2,293        | 2,854        | 2,671        | 4,225   | 1,083        | 1,999        | 2,671        |
| 2400       | Δ70                     | <b>1,750</b>            | <b>2,927</b> | <b>3,185</b> | <b>3,639</b> | <b>4,569</b> | <b>4,281</b> | <b>6,775</b>                                  | <b>1,750</b> | <b>3,185</b> | <b>4,281</b> |
|            | Δ60                     | 1,441                   | 2,415        | 2,638        | 3,006        | 3,758        | 3,532        | 5,570   | 1,441        | 2,638        | 3,532        |
|            | Δ50                     | 1,131                   | 1,918        | 2,087        | 2,392        | 2,977        | 2,786        | 4,409   | 1,131        | 2,087        | 2,786        |
| 2500       | Δ70                     | <b>1,823</b>            | <b>3,049</b> | <b>3,319</b> | <b>3,791</b> | <b>4,760</b> | <b>4,459</b> | <b>7,056</b>                                  | <b>1,823</b> | <b>3,319</b> | <b>4,459</b> |
|            | Δ60                     | 1,500                   | 2,517        | 2,747        | 3,131        | 3,915        | 3,679        | 5,802   | 1,500        | 2,747        | 3,679        |
|            | Δ50                     | 1,178                   | 1,998        | 2,174        | 2,491        | 3,101        | 2,902        | 4,593   | 1,178        | 2,174        | 2,902        |
| 2600       | Δ70                     | <b>1,896</b>            | <b>3,173</b> | <b>3,453</b> | <b>3,942</b> | <b>4,947</b> | <b>4,639</b> | <b>7,339</b>                                  | <b>1,896</b> | <b>3,453</b> | <b>4,639</b> |
|            | Δ60                     | 1,559                   | 2,617        | 2,856        | 3,255        | 4,071        | 3,827        | 6,032   | 1,559        | 2,856        | 3,827        |
|            | Δ50                     | 1,224                   | 2,080        | 2,260        | 2,592        | 3,227        | 3,019        | 4,775   | 1,224        | 2,260        | 3,019        |
| 2700       | Δ70                     | <b>1,969</b>            | <b>3,294</b> | <b>3,583</b> | <b>4,095</b> | <b>5,138</b> | <b>4,817</b> | <b>7,622</b>                                  | <b>1,969</b> | <b>3,583</b> | <b>4,817</b> |
|            | Δ60                     | 1,619                   | 2,719        | 2,966        | 3,380        | 4,228        | 3,973        | 6,267   | 1,619        | 2,966        | 3,973        |
|            | Δ50                     | 1,272                   | 2,160        | 2,347        | 2,690        | 3,349        | 3,134        | 4,960   | 1,272        | 2,347        | 3,134        |
| 2800       | Δ70                     | <b>2,042</b>            | <b>3,416</b> | <b>3,715</b> | <b>4,249</b> | <b>5,329</b> | <b>4,995</b> | <b>7,905</b>                                  | <b>2,042</b> | <b>3,715</b> | <b>4,995</b> |
|            | Δ60                     | 1,680                   | 2,820        | 3,076        | 3,506        | 4,384        | 4,120        | 6,499   | 1,680        | 3,076        | 4,120        |
|            | Δ50                     | 1,319                   | 2,240        | 2,434        | 2,789        | 3,474        | 3,250        | 5,143   | 1,319        | 2,434        | 3,250        |
| 2900       | Δ70                     | <b>2,115</b>            | <b>3,538</b> | <b>3,849</b> | <b>4,399</b> | <b>5,520</b> | <b>5,173</b> | <b>8,187</b>                                  | <b>2,115</b> | <b>3,849</b> | <b>5,173</b> |
|            | Δ60                     | 1,740                   | 2,919        | 3,185        | 3,631        | 4,541        | 4,268        | 6,734   | 1,740        | 3,185        | 4,268        |
|            | Δ50                     | 1,366                   | 2,320        | 2,521        | 2,890        | 3,597        | 3,367        | 5,326   | 1,366        | 2,521        | 3,367        |
| 3000       | Δ70                     | <b>2,188</b>            | <b>3,661</b> | <b>3,983</b> | <b>4,549</b> | <b>5,709</b> | <b>5,352</b> | <b>8,467</b>                                  | <b>2,188</b> | <b>3,983</b> | <b>5,352</b> |
|            | Δ60                     | 1,799                   | 3,020        | 3,294        | 3,756        | 4,697        | 4,416        | 6,961   | 1,799        | 3,294        | 4,416        |
|            | Δ50                     | 1,413                   | 2,400        | 2,607        | 2,990        | 3,723        | 3,484        | 5,510   | 1,413        | 2,607        | 3,484        |

| Высота, мм |                         | 500                     |              |              |              |              |              |   |              |              |              |
|------------|-------------------------|-------------------------|--------------|--------------|--------------|--------------|--------------|---|--------------|--------------|--------------|
| Длина, мм  | Температурный напор, °С | Исполнение радиатора    |              |              |              |              |              |   |              |              |              |
|            |                         | Compact (C); Ventil (V) |              |              |              |              |              | Compact Hygiene (C Hg); Ventil Hygiene (V Hg) |              |              |              |
|            |                         | Тип радиатора           |              |              |              |              |              | Тип радиатора                                 |              |              |              |
|            |                         | 10                      | 11           | 20           | 21           | 22           | 30           | 33  | 10           | 20           | 30           |
| 400        | Δ70                     | <b>0,419</b>            | <b>0,562</b> | <b>0,650</b> | <b>0,721</b> | <b>0,891</b> | <b>0,883</b> | <b>1,223</b>                                  | <b>0,419</b> | <b>0,650</b> | <b>0,883</b> |
|            | Δ60                     | 0,346                   | 0,465        | 0,538        | 0,598        | 0,738        | 0,729        | 1,011   | 0,346        | 0,538        | 0,729        |
|            | Δ50                     | 0,277                   | 0,372        | 0,431        | 0,480        | 0,590        | 0,581        | 0,805   | 0,277        | 0,431        | 0,581        |
| 500        | Δ70                     | <b>0,492</b>            | <b>0,668</b> | <b>0,774</b> | <b>0,874</b> | <b>1,093</b> | <b>1,059</b> | <b>1,501</b>                                  | <b>0,492</b> | <b>0,774</b> | <b>1,059</b> |
|            | Δ60                     | 0,407                   | 0,553        | 0,641        | 0,725        | 0,905        | 0,874        | 1,239   | 0,407        | 0,641        | 0,874        |
|            | Δ50                     | 0,325                   | 0,442        | 0,513        | 0,582        | 0,724        | 0,697        | 0,988   | 0,325        | 0,513        | 0,697        |
| 600        | Δ70                     | <b>0,566</b>            | <b>0,769</b> | <b>0,900</b> | <b>1,031</b> | <b>1,300</b> | <b>1,235</b> | <b>1,773</b>                                  | <b>0,566</b> | <b>0,900</b> | <b>1,235</b> |
|            | Δ60                     | 0,468                   | 0,636        | 0,745        | 0,856        | 1,076        | 1,020        | 1,464   | 0,468        | 0,745        | 1,020        |
|            | Δ50                     | 0,374                   | 0,509        | 0,596        | 0,686        | 0,861        | 0,813        | 1,167   | 0,374        | 0,596        | 0,813        |
| 700        | Δ70                     | <b>0,642</b>            | <b>0,888</b> | <b>1,027</b> | <b>1,190</b> | <b>1,510</b> | <b>1,411</b> | <b>2,167</b>                                  | <b>0,642</b> | <b>1,027</b> | <b>1,411</b> |
|            | Δ60                     | 0,531                   | 0,735        | 0,851        | 0,988        | 1,250        | 1,165        | 1,789   | 0,531        | 0,851        | 1,165        |
|            | Δ50                     | 0,424                   | 0,587        | 0,681        | 0,792        | 1,000        | 0,929        | 1,427   | 0,424        | 0,681        | 0,929        |
| 800        | Δ70                     | <b>0,719</b>            | <b>1,001</b> | <b>1,157</b> | <b>1,353</b> | <b>1,725</b> | <b>1,587</b> | <b>2,502</b>                                  | <b>0,719</b> | <b>1,157</b> | <b>1,587</b> |
|            | Δ60                     | 0,595                   | 0,828        | 0,958        | 1,123        | 1,428        | 1,310        | 2,066   | 0,595        | 0,958        | 1,310        |
|            | Δ50                     | 0,475                   | 0,662        | 0,767        | 0,900        | 1,143        | 1,045        | 1,647   | 0,475        | 0,767        | 1,045        |
| 900        | Δ70                     | <b>0,799</b>            | <b>1,116</b> | <b>1,290</b> | <b>1,520</b> | <b>1,997</b> | <b>1,763</b> | <b>2,844</b>                                  | <b>0,799</b> | <b>1,290</b> | <b>1,763</b> |
|            | Δ60                     | 0,661                   | 0,924        | 1,068        | 1,261        | 1,654        | 1,456        | 2,348   | 0,661        | 1,068        | 1,456        |
|            | Δ50                     | 0,528                   | 0,738        | 0,855        | 1,012        | 1,323        | 1,161        | 1,873   | 0,528        | 0,855        | 1,161        |
| 1000       | Δ70                     | <b>0,878</b>            | <b>1,234</b> | <b>1,426</b> | <b>1,689</b> | <b>2,242</b> | <b>1,988</b> | <b>3,193</b>                                  | <b>0,878</b> | <b>1,426</b> | <b>1,988</b> |
|            | Δ60                     | 0,726                   | 1,021        | 1,181        | 1,402        | 1,856        | 1,642        | 2,637   | 0,726        | 1,181        | 1,642        |
|            | Δ50                     | 0,580                   | 0,816        | 0,945        | 1,124        | 1,485        | 1,309        | 2,102   | 0,580        | 0,945        | 1,309        |
| 1100       | Δ70                     | <b>0,960</b>            | <b>1,353</b> | <b>1,564</b> | <b>1,905</b> | <b>2,491</b> | <b>2,187</b> | <b>3,547</b>                                  | <b>0,960</b> | <b>1,564</b> | <b>2,187</b> |
|            | Δ60                     | 0,794                   | 1,120        | 1,295        | 1,581        | 2,063        | 1,806        | 2,929   | 0,794        | 1,295        | 1,806        |
|            | Δ50                     | 0,634                   | 0,895        | 1,036        | 1,268        | 1,650        | 1,440        | 2,335   | 0,634        | 1,036        | 1,440        |
| 1200       | Δ70                     | <b>1,033</b>            | <b>1,460</b> | <b>1,686</b> | <b>2,077</b> | <b>2,718</b> | <b>2,386</b> | <b>3,869</b>                                  | <b>1,033</b> | <b>1,686</b> | <b>2,386</b> |
|            | Δ60                     | 0,854                   | 1,208        | 1,396        | 1,724        | 2,251        | 1,970        | 3,195   | 0,854        | 1,396        | 1,970        |
|            | Δ50                     | 0,682                   | 0,966        | 1,117        | 1,382        | 1,800        | 1,571        | 2,547   | 0,682        | 1,117        | 1,571        |
| 1300       | Δ70                     | <b>1,105</b>            | <b>1,567</b> | <b>1,810</b> | <b>2,251</b> | <b>2,944</b> | <b>2,584</b> | <b>4,192</b>                                  | <b>1,105</b> | <b>1,810</b> | <b>2,584</b> |
|            | Δ60                     | 0,914                   | 1,297        | 1,499        | 1,868        | 2,438        | 2,134        | 3,462   | 0,914        | 1,499        | 2,134        |
|            | Δ50                     | 0,730                   | 1,037        | 1,199        | 1,498        | 1,950        | 1,701        | 2,760   | 0,730        | 1,199        | 1,701        |
| 1400       | Δ70                     | <b>1,179</b>            | <b>1,674</b> | <b>1,983</b> | <b>2,424</b> | <b>3,171</b> | <b>2,783</b> | <b>4,514</b>                                  | <b>1,179</b> | <b>1,983</b> | <b>2,783</b> |
|            | Δ60                     | 0,975                   | 1,385        | 1,642        | 2,012        | 2,626        | 2,298        | 3,727   | 0,975        | 1,642        | 2,298        |
|            | Δ50                     | 0,779                   | 1,107        | 1,314        | 1,613        | 2,101        | 1,832        | 2,972   | 0,779        | 1,314        | 1,832        |
| 1500       | Δ70                     | <b>1,252</b>            | <b>1,781</b> | <b>2,124</b> | <b>2,596</b> | <b>3,397</b> | <b>2,981</b> | <b>4,836</b>                                  | <b>1,252</b> | <b>2,124</b> | <b>2,981</b> |
|            | Δ60                     | 1,035                   | 1,474        | 1,759        | 2,154        | 2,813        | 2,462        | 3,993   | 1,035        | 1,759        | 2,462        |
|            | Δ50                     | 0,827                   | 1,178        | 1,407        | 1,728        | 2,250        | 1,963        | 3,184   | 0,827        | 1,407        | 1,963        |
| 1600       | Δ70                     | <b>1,324</b>            | <b>1,936</b> | <b>2,266</b> | <b>2,770</b> | <b>3,624</b> | <b>3,181</b> | <b>5,159</b>                                  | <b>1,324</b> | <b>2,266</b> | <b>3,181</b> |
|            | Δ60                     | 1,095                   | 1,602        | 1,877        | 2,299        | 3,001        | 2,627        | 4,260   | 1,095        | 1,877        | 2,627        |
|            | Δ50                     | 0,874                   | 1,281        | 1,502        | 1,844        | 2,401        | 2,094        | 3,397   | 0,874        | 1,502        | 2,094        |
| 1700       | Δ70                     | <b>1,397</b>            | <b>2,057</b> | <b>2,408</b> | <b>2,943</b> | <b>3,850</b> | <b>3,380</b> | <b>5,481</b>                                  | <b>1,397</b> | <b>2,408</b> | <b>3,380</b> |
|            | Δ60                     | 1,155                   | 1,702        | 1,994        | 2,442        | 3,188        | 2,791        | 4,526   | 1,155        | 1,994        | 2,791        |
|            | Δ50                     | 0,923                   | 1,361        | 1,596        | 1,959        | 2,550        | 2,225        | 3,609   | 0,923        | 1,596        | 2,225        |
| 1800       | Δ70                     | <b>1,470</b>            | <b>2,178</b> | <b>2,550</b> | <b>3,116</b> | <b>4,076</b> | <b>3,578</b> | <b>5,803</b>                                  | <b>1,470</b> | <b>2,550</b> | <b>3,578</b> |
|            | Δ60                     | 1,216                   | 1,802        | 2,112        | 2,586        | 3,375        | 2,955        | 4,792   | 1,216        | 2,112        | 2,955        |
|            | Δ50                     | 0,971                   | 1,441        | 1,690        | 2,074        | 2,700        | 2,356        | 3,821   | 0,971        | 1,690        | 2,356        |
| 1900       | Δ70                     | <b>1,543</b>            | <b>2,299</b> | <b>2,690</b> | <b>3,289</b> | <b>4,303</b> | <b>3,777</b> | <b>6,126</b>                                  | <b>1,543</b> | <b>2,690</b> | <b>3,777</b> |
|            | Δ60                     | 1,276                   | 1,903        | 2,228        | 2,729        | 3,563        | 3,119        | 5,059   | 1,276        | 2,228        | 3,119        |
|            | Δ50                     | 1,019                   | 1,521        | 1,783        | 2,189        | 2,850        | 2,487        | 4,034   | 1,019        | 1,783        | 2,487        |
| 2000       | Δ70                     | <b>1,616</b>            | <b>2,420</b> | <b>2,832</b> | <b>3,462</b> | <b>4,529</b> | <b>3,975</b> | <b>6,448</b>                                  | <b>1,616</b> | <b>2,832</b> | <b>3,975</b> |
|            | Δ60                     | 1,336                   | 2,003        | 2,345        | 2,873        | 3,750        | 3,282        | 5,324   | 1,336        | 2,345        | 3,282        |
|            | Δ50                     | 1,067                   | 1,601        | 1,877        | 2,304        | 3,000        | 2,617        | 4,246   | 1,067        | 1,877        | 2,617        |
| 2100       | Δ70                     | <b>1,688</b>            | <b>2,541</b> | <b>2,974</b> | <b>3,635</b> | <b>4,756</b> | <b>4,175</b> | <b>6,770</b>                                  | <b>1,688</b> | <b>2,974</b> | <b>4,175</b> |
|            | Δ60                     | 1,396                   | 2,103        | 2,463        | 3,016        | 3,938        | 3,448        | 5,590   | 1,396        | 2,463        | 3,448        |
|            | Δ50                     | 1,115                   | 1,681        | 1,971        | 2,419        | 3,151        | 2,749        | 4,458   | 1,115        | 1,971        | 2,749        |
| 2200       | Δ70                     | <b>1,761</b>            | <b>2,662</b> | <b>3,116</b> | <b>3,808</b> | <b>4,982</b> | <b>4,373</b> | <b>7,093</b>                                  | <b>1,761</b> | <b>3,116</b> | <b>4,373</b> |
|            | Δ60                     | 1,456                   | 2,203        | 2,581        | 3,160        | 4,125        | 3,611        | 5,857   | 1,456        | 2,581        | 3,611        |
|            | Δ50                     | 1,163                   | 1,761        | 2,065        | 2,534        | 3,300        | 2,879        | 4,670   | 1,163        | 2,065        | 2,879        |

| Высота, мм |                         | 500                     |       |       |       |       |       |   |       |       |       |
|------------|-------------------------|-------------------------|-------|-------|-------|-------|-------|---|-------|-------|-------|
| Длина, мм  | Температурный напор, °С | Исполнение радиатора    |       |       |       |       |       |   |       |       |       |
|            |                         | Compact (C); Ventil (V) |       |       |       |       |       | Compact Hygiene (C Hg); Ventil Hygiene (V Hg) |       |       |       |
|            |                         | Тип радиатора           |       |       |       |       |       | Тип радиатора                                 |       |       |       |
|            |                         | 10                      | 11    | 20    | 21    | 22    | 30    | 33  | 10    | 20    | 30    |
| 2300       | Δ70                     | 1,834                   | 2,783 | 3,257 | 3,982 | 5,209 | 4,572 | 7,416   | 1,834 | 3,257 | 4,572 |
|            | Δ60                     | 1,517                   | 2,303 | 2,697 | 3,304 | 4,313 | 3,775 | 6,124   | 1,517 | 2,697 | 3,775 |
|            | Δ50                     | 1,211                   | 1,841 | 2,158 | 2,650 | 3,451 | 3,010 | 4,883   | 1,211 | 2,158 | 3,010 |
| 2400       | Δ70                     | 1,950                   | 2,903 | 3,399 | 4,155 | 5,436 | 4,771 | 7,738   | 1,950 | 3,399 | 4,771 |
|            | Δ60                     | 1,612                   | 2,402 | 2,815 | 3,448 | 4,501 | 3,940 | 6,390   | 1,612 | 2,815 | 3,940 |
|            | Δ50                     | 1,288                   | 1,920 | 2,252 | 2,765 | 3,601 | 3,141 | 5,095   | 1,288 | 2,252 | 3,141 |
| 2500       | Δ70                     | 2,031                   | 3,025 | 3,540 | 4,327 | 5,663 | 4,969 | 8,061   | 2,031 | 3,540 | 4,969 |
|            | Δ60                     | 1,679                   | 2,503 | 2,932 | 3,591 | 4,689 | 4,103 | 6,656   | 1,679 | 2,932 | 4,103 |
|            | Δ50                     | 1,341                   | 2,001 | 2,346 | 2,880 | 3,751 | 3,272 | 5,308   | 1,341 | 2,346 | 3,272 |
| 2600       | Δ70                     | 2,113                   | 3,145 | 3,682 | 4,501 | 5,889 | 5,169 | 8,383   | 2,113 | 3,682 | 5,169 |
|            | Δ60                     | 1,747                   | 2,603 | 3,049 | 3,735 | 4,876 | 4,268 | 6,922   | 1,747 | 3,049 | 4,268 |
|            | Δ50                     | 1,395                   | 2,081 | 2,440 | 2,996 | 3,901 | 3,403 | 5,520   | 1,395 | 2,440 | 3,403 |
| 2700       | Δ70                     | 2,194                   | 3,267 | 3,824 | 4,674 | 6,115 | 5,367 | 8,705   | 2,194 | 3,824 | 5,367 |
|            | Δ60                     | 1,814                   | 2,704 | 3,167 | 3,879 | 5,064 | 4,432 | 7,188   | 1,814 | 3,167 | 4,432 |
|            | Δ50                     | 1,449                   | 2,161 | 2,534 | 3,111 | 4,051 | 3,534 | 5,732   | 1,449 | 2,534 | 3,534 |
| 2800       | Δ70                     | 2,275                   | 3,388 | 3,965 | 4,847 | 6,342 | 5,566 | 9,027   | 2,275 | 3,965 | 5,566 |
|            | Δ60                     | 1,881                   | 2,804 | 3,284 | 4,022 | 5,251 | 4,596 | 7,454   | 1,881 | 3,284 | 4,596 |
|            | Δ50                     | 1,502                   | 2,241 | 2,627 | 3,226 | 4,201 | 3,665 | 5,944   | 1,502 | 2,627 | 3,665 |
| 2900       | Δ70                     | 2,357                   | 3,508 | 4,107 | 5,020 | 6,568 | 5,764 | 9,350   | 2,357 | 4,107 | 5,764 |
|            | Δ60                     | 1,949                   | 2,903 | 3,401 | 4,166 | 5,439 | 4,760 | 7,721   | 1,949 | 3,401 | 4,760 |
|            | Δ50                     | 1,557                   | 2,321 | 2,722 | 3,341 | 4,351 | 3,795 | 6,156   | 1,557 | 2,722 | 3,795 |
| 3000       | Δ70                     | 2,438                   | 3,630 | 4,249 | 5,193 | 6,795 | 5,963 | 9,672   | 2,438 | 4,249 | 5,963 |
|            | Δ60                     | 2,016                   | 3,004 | 3,519 | 4,309 | 5,627 | 4,924 | 7,987   | 2,016 | 3,519 | 4,924 |
|            | Δ50                     | 1,610                   | 2,401 | 2,816 | 3,456 | 4,501 | 3,926 | 6,368   | 1,610 | 2,816 | 3,926 |

| Высота, мм |                         | 600                     |       |       |       |       |       |   |       |       |       |
|------------|-------------------------|-------------------------|-------|-------|-------|-------|-------|---|-------|-------|-------|
| Длина, мм  | Температурный напор, °С | Исполнение радиатора    |       |       |       |       |       |   |       |       |       |
|            |                         | Compact (C); Ventil (V) |       |       |       |       |       | Compact Hygiene (C Hg); Ventil Hygiene (V Hg) |       |       |       |
|            |                         | Тип радиатора           |       |       |       |       |       | Тип радиатора                                 |       |       |       |
|            |                         | 10                      | 11    | 20    | 21    | 22    | 30    | 33  | 10    | 20    | 30    |
| 400        | Δ70                     | 0,463                   | 0,655 | 0,661 | 0,814 | 1,123 | 0,969 | 1,557   | 0,463 | 0,661 | 0,969 |
|            | Δ60                     | 0,382                   | 0,542 | 0,547 | 0,675 | 0,930 | 0,800 | 1,287   | 0,382 | 0,547 | 0,800 |
|            | Δ50                     | 0,302                   | 0,433 | 0,438 | 0,542 | 0,744 | 0,638 | 1,025   | 0,302 | 0,438 | 0,638 |
| 500        | Δ70                     | 0,538                   | 0,794 | 0,801 | 0,981 | 1,348 | 1,163 | 1,863   | 0,538 | 0,801 | 1,163 |
|            | Δ60                     | 0,444                   | 0,657 | 0,663 | 0,814 | 1,116 | 0,960 | 1,538   | 0,444 | 0,663 | 0,960 |
|            | Δ50                     | 0,351                   | 0,525 | 0,531 | 0,653 | 0,893 | 0,766 | 1,227   | 0,351 | 0,531 | 0,766 |
| 600        | Δ70                     | 0,614                   | 0,933 | 0,940 | 1,153 | 1,576 | 1,364 | 2,173   | 0,614 | 0,940 | 1,364 |
|            | Δ60                     | 0,507                   | 0,772 | 0,778 | 0,957 | 1,305 | 1,126 | 1,794   | 0,507 | 0,778 | 1,126 |
|            | Δ50                     | 0,401                   | 0,617 | 0,623 | 0,767 | 1,044 | 0,898 | 1,431   | 0,401 | 0,623 | 0,898 |
| 700        | Δ70                     | 0,717                   | 1,073 | 1,083 | 1,322 | 1,803 | 1,562 | 2,481   | 0,717 | 1,083 | 1,562 |
|            | Δ60                     | 0,592                   | 0,888 | 0,897 | 1,097 | 1,493 | 1,290 | 2,049   | 0,592 | 0,897 | 1,290 |
|            | Δ50                     | 0,468                   | 0,710 | 0,718 | 0,880 | 1,194 | 1,028 | 1,634   | 0,468 | 0,718 | 1,028 |
| 800        | Δ70                     | 0,819                   | 1,213 | 1,224 | 1,489 | 2,030 | 1,760 | 2,788   | 0,819 | 1,224 | 1,760 |
|            | Δ60                     | 0,677                   | 1,004 | 1,014 | 1,236 | 1,681 | 1,453 | 2,302   | 0,677 | 1,014 | 1,453 |
|            | Δ50                     | 0,535                   | 0,802 | 0,811 | 0,991 | 1,345 | 1,159 | 1,836   | 0,535 | 0,811 | 1,159 |
| 900        | Δ70                     | 0,921                   | 1,352 | 1,354 | 1,647 | 2,240 | 1,944 | 3,073   | 0,921 | 1,354 | 1,944 |
|            | Δ60                     | 0,761                   | 1,119 | 1,121 | 1,367 | 1,855 | 1,605 | 2,538   | 0,761 | 1,121 | 1,605 |
|            | Δ50                     | 0,601                   | 0,894 | 0,897 | 1,096 | 1,484 | 1,280 | 2,023   | 0,601 | 0,897 | 1,280 |
| 1000       | Δ70                     | 1,023                   | 1,489 | 1,503 | 1,828 | 2,481 | 2,154 | 3,402   | 1,023 | 1,503 | 2,154 |
|            | Δ60                     | 0,845                   | 1,232 | 1,245 | 1,517 | 2,054 | 1,779 | 2,809   | 0,845 | 1,245 | 1,779 |
|            | Δ50                     | 0,668                   | 0,985 | 0,996 | 1,217 | 1,643 | 1,418 | 2,240   | 0,668 | 0,996 | 1,418 |
| 1100       | Δ70                     | 1,126                   | 1,630 | 1,644 | 1,998 | 2,709 | 2,354 | 3,711   | 1,126 | 1,644 | 2,354 |
|            | Δ60                     | 0,931                   | 1,349 | 1,362 | 1,658 | 2,243 | 1,944 | 3,064   | 0,931 | 1,362 | 1,944 |
|            | Δ50                     | 0,735                   | 1,078 | 1,089 | 1,330 | 1,795 | 1,550 | 2,443   | 0,735 | 1,089 | 1,550 |

| Высота, мм |                         | 600                     |       |       |       |       |       |   |       |       |       |
|------------|-------------------------|-------------------------|-------|-------|-------|-------|-------|---|-------|-------|-------|
| Длина, мм  | Температурный напор, °C | Исполнение радиатора    |       |       |       |       |       |   |       |       |       |
|            |                         | Compact (C); Ventil (V) |       |       |       |       |       | Compact Hygiene (C Hg); Ventil Hygiene (V Hg) |       |       |       |
|            |                         | Тип радиатора           |       |       |       |       |       |   |       |       |       |
|            |                         | 10                      | 11    | 20    | 21    | 22    | 30    | 33  | 10    | 20    | 30    |
| 1200       | Δ70                     | 1,229                   | 1,768 | 1,783 | 2,164 | 2,934 | 2,548 | 4,015   | 1,229 | 1,783 | 2,548 |
|            | Δ60                     | 1,015                   | 1,463 | 1,477 | 1,796 | 2,430 | 2,104 | 3,315   | 1,015 | 1,477 | 2,104 |
|            | Δ50                     | 0,802                   | 1,170 | 1,182 | 1,440 | 1,944 | 1,678 | 2,644   | 0,802 | 1,182 | 1,678 |
| 1300       | Δ70                     | 1,331                   | 1,928 | 1,945 | 2,357 | 3,193 | 2,775 | 4,368   | 1,331 | 1,945 | 2,775 |
|            | Δ60                     | 1,099                   | 1,595 | 1,611 | 1,956 | 2,644 | 2,291 | 3,607   | 1,099 | 1,611 | 2,291 |
|            | Δ50                     | 0,869                   | 1,275 | 1,289 | 1,569 | 2,115 | 1,827 | 2,876   | 0,869 | 1,289 | 1,827 |
| 1400       | Δ70                     | 1,433                   | 2,094 | 2,111 | 2,556 | 3,456 | 3,037 | 4,721   | 1,433 | 2,111 | 3,037 |
|            | Δ60                     | 1,184                   | 1,733 | 1,748 | 2,121 | 2,862 | 2,508 | 3,898   | 1,184 | 1,748 | 2,508 |
|            | Δ50                     | 0,935                   | 1,385 | 1,399 | 1,701 | 2,289 | 2,000 | 3,108   | 0,935 | 1,399 | 2,000 |
| 1500       | Δ70                     | 1,536                   | 2,248 | 2,268 | 2,744 | 3,708 | 3,224 | 5,064   | 1,536 | 2,268 | 3,224 |
|            | Δ60                     | 1,268                   | 1,860 | 1,878 | 2,277 | 3,070 | 2,662 | 4,182   | 1,268 | 1,878 | 2,662 |
|            | Δ50                     | 1,002                   | 1,487 | 1,503 | 1,826 | 2,456 | 2,123 | 3,334   | 1,002 | 1,503 | 2,123 |
| 1600       | Δ70                     | 1,638                   | 2,405 | 2,423 | 2,934 | 3,960 | 3,652 | 5,407   | 1,638 | 2,423 | 3,652 |
|            | Δ60                     | 1,353                   | 1,990 | 2,007 | 2,435 | 3,239 | 3,016 | 4,465   | 1,353 | 2,007 | 3,016 |
|            | Δ50                     | 1,069                   | 1,591 | 1,606 | 1,953 | 2,558 | 2,405 | 3,560   | 1,069 | 1,606 | 2,405 |
| 1700       | Δ70                     | 1,740                   | 2,560 | 2,579 | 3,121 | 4,213 | 3,668 | 5,751   | 1,740 | 2,579 | 3,668 |
|            | Δ60                     | 1,437                   | 2,119 | 2,136 | 2,590 | 3,489 | 3,029 | 4,749   | 1,437 | 2,136 | 3,029 |
|            | Δ50                     | 1,135                   | 1,694 | 1,709 | 2,077 | 2,791 | 2,415 | 3,787   | 1,135 | 1,709 | 2,415 |
| 1800       | Δ70                     | 1,842                   | 2,715 | 2,738 | 3,311 | 4,466 | 3,888 | 6,092   | 1,842 | 2,738 | 3,888 |
|            | Δ60                     | 1,522                   | 2,247 | 2,268 | 2,748 | 3,698 | 3,211 | 5,031   | 1,522 | 2,268 | 3,211 |
|            | Δ50                     | 1,203                   | 1,796 | 1,814 | 2,204 | 2,958 | 2,560 | 4,011   | 1,203 | 1,814 | 2,560 |
| 1900       | Δ70                     | 1,945                   | 2,872 | 2,894 | 3,499 | 4,719 | 4,109 | 6,436   | 1,945 | 2,894 | 4,109 |
|            | Δ60                     | 1,605                   | 2,377 | 2,397 | 2,904 | 3,908 | 3,393 | 5,265   | 1,605 | 2,397 | 3,393 |
|            | Δ50                     | 1,268                   | 1,900 | 1,918 | 2,329 | 3,126 | 2,705 | 4,157   | 1,268 | 1,918 | 2,705 |
| 2000       | Δ70                     | 2,048                   | 3,026 | 3,051 | 3,687 | 4,971 | 4,330 | 6,780   | 2,048 | 3,051 | 4,330 |
|            | Δ60                     | 1,692                   | 2,504 | 2,527 | 3,060 | 4,116 | 3,576 | 5,599   | 1,692 | 2,527 | 3,576 |
|            | Δ50                     | 1,337                   | 2,002 | 2,022 | 2,454 | 3,293 | 2,851 | 4,464   | 1,337 | 2,022 | 2,851 |
| 2100       | Δ70                     | 2,149                   | 3,179 | 3,204 | 4,073 | 5,217 | 4,545 | 7,116   | 2,149 | 3,204 | 4,545 |
|            | Δ60                     | 1,774                   | 2,631 | 2,653 | 3,380 | 4,320 | 3,753 | 5,876   | 1,774 | 2,653 | 3,753 |
|            | Δ50                     | 1,402                   | 2,103 | 2,123 | 2,711 | 3,456 | 2,993 | 4,685   | 1,402 | 2,123 | 2,993 |
| 2200       | Δ70                     | 2,251                   | 3,338 | 3,364 | 4,063 | 5,476 | 4,703 | 7,466   | 2,251 | 3,364 | 4,703 |
|            | Δ60                     | 1,859                   | 2,762 | 2,786 | 3,372 | 4,534 | 3,884 | 6,165   | 1,859 | 2,786 | 3,884 |
|            | Δ50                     | 1,469                   | 2,208 | 2,229 | 2,704 | 3,627 | 3,097 | 4,916   | 1,469 | 2,229 | 3,097 |
| 2300       | Δ70                     | 2,355                   | 3,492 | 3,520 | 4,252 | 5,730 | 4,990 | 7,807   | 2,355 | 3,520 | 4,990 |
|            | Δ60                     | 1,946                   | 2,890 | 2,915 | 3,528 | 4,745 | 4,121 | 6,447   | 1,946 | 2,915 | 4,121 |
|            | Δ50                     | 1,537                   | 2,310 | 2,333 | 2,830 | 3,796 | 3,286 | 5,140   | 1,537 | 2,333 | 3,286 |
| 2400       | Δ70                     | 2,456                   | 3,660 | 3,688 | 4,451 | 5,993 | 5,220 | 8,160   | 2,456 | 3,688 | 5,220 |
|            | Δ60                     | 2,030                   | 3,029 | 3,054 | 3,694 | 4,963 | 4,310 | 6,738   | 2,030 | 3,054 | 4,310 |
|            | Δ50                     | 1,604                   | 2,421 | 2,444 | 2,962 | 3,970 | 3,437 | 5,373   | 1,604 | 2,444 | 3,437 |
| 2500       | Δ70                     | 2,558                   | 3,711 | 3,845 | 4,639 | 6,143 | 5,442 | 8,504   | 2,558 | 3,845 | 5,442 |
|            | Δ60                     | 2,114                   | 3,071 | 3,184 | 3,850 | 5,087 | 4,494 | 7,022   | 2,114 | 3,184 | 4,494 |
|            | Δ50                     | 1,671                   | 2,455 | 2,548 | 3,088 | 4,069 | 3,583 | 5,599   | 1,671 | 2,548 | 3,583 |
| 2600       | Δ70                     | 2,661                   | 3,969 | 3,898 | 4,829 | 5,478 | 5,663 | 8,486   | 2,661 | 3,898 | 5,663 |
|            | Δ60                     | 2,199                   | 3,285 | 3,228 | 4,007 | 4,536 | 4,676 | 7,007   | 2,199 | 3,228 | 4,676 |
|            | Δ50                     | 1,737                   | 2,626 | 2,583 | 3,214 | 3,629 | 3,729 | 5,587   | 1,737 | 2,583 | 3,729 |
| 2700       | Δ70                     | 2,763                   | 4,124 | 4,157 | 5,016 | 6,750 | 5,884 | 9,190   | 2,763 | 4,157 | 5,884 |
|            | Δ60                     | 2,283                   | 3,413 | 3,443 | 4,162 | 5,589 | 4,859 | 7,589   | 2,283 | 3,443 | 4,859 |
|            | Δ50                     | 1,804                   | 2,728 | 2,755 | 3,338 | 4,471 | 3,874 | 6,051   | 1,804 | 2,755 | 3,874 |
| 2800       | Δ70                     | 2,865                   | 4,281 | 4,314 | 5,214 | 7,004 | 6,105 | 9,533   | 2,865 | 4,314 | 6,105 |
|            | Δ60                     | 2,367                   | 3,543 | 3,573 | 4,327 | 5,800 | 5,041 | 7,872   | 2,367 | 3,573 | 5,041 |
|            | Δ50                     | 1,871                   | 2,832 | 2,859 | 3,470 | 4,640 | 4,020 | 6,277   | 1,871 | 2,859 | 4,020 |
| 2900       | Δ70                     | 2,967                   | 4,437 | 4,470 | 5,393 | 7,257 | 6,324 | 9,877   | 2,967 | 4,470 | 6,324 |
|            | Δ60                     | 2,452                   | 3,672 | 3,702 | 4,475 | 6,009 | 5,222 | 8,156   | 2,452 | 3,702 | 5,222 |
|            | Δ50                     | 1,937                   | 2,935 | 2,962 | 3,589 | 4,807 | 4,164 | 6,503   | 1,937 | 2,962 | 4,164 |
| 3000       | Δ70                     | 3,071                   | 4,590 | 4,626 | 5,582 | 7,509 | 6,545 | 10,218  | 3,071 | 4,626 | 6,545 |
|            | Δ60                     | 2,537                   | 3,798 | 3,831 | 4,632 | 6,218 | 5,405 | 8,438   | 2,537 | 3,831 | 5,405 |
|            | Δ50                     | 2,005                   | 3,036 | 3,065 | 3,715 | 4,974 | 4,309 | 6,728   | 2,005 | 3,065 | 4,309 |

## 6. Инструкция по монтажу

Проектирование, монтаж и эксплуатация системы отопления должны осуществляться в соответствии с требованиями СНиП 2.04.05-91 и СНиП 3.05.01-85, СО 153-34.20.501-2013 и Правилами техники безопасности при эксплуатации теплотребляющих установок и тепловых сетей потребителей. Монтаж радиатора должен осуществляться по технологии, обеспечивающей его сохранность и герметичность соединений в соответствии с действующими строительными нормами и правилами и эксплуатационными документами. Монтаж радиатора должна производить специализированная монтажная организация при наличии разрешения от эксплуатирующей организации.

Радиатор может устанавливаться как в однотрубных, так и двухтрубных системах отопления с стальными, медными, металлополимерными и полимерными трубами с антидиффузионной защитой.

При использовании в качестве теплоносителя горячей воды, её параметры должны удовлетворять требованиям, приведённым в Правилах технической эксплуатации электрических станций и сетей РФ:

Содержание свободной угольной кислоты – 0;  
Значение pH – 8,3-9,5;  
Содержание соединений железа – не более 0,5 мг/дм<sup>3</sup>;  
Содержание растворённого кислорода – не более 20 мкг/ дм<sup>3</sup>;  
Количество взвешенных веществ – не более 5 мг/дм<sup>3</sup>;  
Содержание нефтепродуктов - не более 1 мг/дм<sup>3</sup>.  
Общая жёсткость воды не должна превышать 7 мг-экв/л.

Не допускается применять радиатор в системах парового отопления, системах, где теплоносителем служит вода, имеющая в своём составе агрессивные компоненты и в помещениях с агрессивной воздушной средой.

Радиатор упакован таким образом, что упаковка сохраняется на радиаторе во время монтажа. Для обеспечения защиты радиатора от загрязнения и повреждения во время монтажа, строительных и отделочных работ запрещается удалять упаковку с радиатора до завершения указанных работ. Если упаковка была удалена до монтажа радиатора, его поверхности после окончания отделочных работ должны быть очищены от строительного мусора и прочих загрязнений.

При монтаже радиаторов рекомендуется придерживаться следующих установочных параметров СП 73.13330.2016:

Расстояние от пола до низа радиатора не менее 60 мм.

Расстояние от нижней поверхности подоконных досок не менее 50 мм.

Расстояние от поверхности штукатурки стен до задней панели радиатора не менее 25 мм, если другие размеры не указаны изготовителем (см. п.4).

Герметизирующие прокладки, применяемые при монтаже радиаторов следует изготавливать из материалов, обеспечивающих герметичность соединений при температуре теплоносителя выше максимально рабочей на 10 °С. Воздухоотводный клапан следует устанавливать только на верхнем присоединительном отверстии. При монтаже радиатора

рекомендуется установка запорно-регулирующей арматуры для регулирования теплоотдачи радиатора, а также для отключения радиатора от магистрали отопления. В однетрубных системах отопления запрещается устанавливать терморегулирующие клапаны (вентили) без установки перемычки (байпаса). Радиатор должен быть постоянно заполнен водой как в отопительные, так и в межотопительные периоды. Опорожнение системы отопления допускается только в аварийных случаях на срок, минимально необходимый для устранения аварии, но не более 15 суток в течение года.

При перекрытии подводов к радиатору, заполненному водой, воздухоотводный клапан должен быть открыт.

По окончании монтажа должны быть проведены испытания смонтированного радиатора с составлением акта ввода радиатора в эксплуатацию.

Не допускается резкое открывание запорных вентилей и задвижек на подводках к радиатору во избежание гидравлического удара.

При монтаже настенных радиаторов следует избегать случаев их неправильной установки и отклонений от рекомендаций производителя:

негоризонтального положения коллекторов радиатора, т.к. это ухудшает его тепловые показатели, гигиеничность и внешний вид. Установка горизонтального положения должна производиться по уровню;

установки перед радиатором декоративных экранов или закрытия его шторами, т. к. это также приводит к ухудшению теплоотдачи и гигиенических характеристик прибора и искажает работу термостата с автономным датчиком.

**Эксплуатация радиатора без проведения испытания не допускается!**

**Эксплуатация отопительных приборов при давлениях и температурах, выше указанных в паспорте, не допускается.**

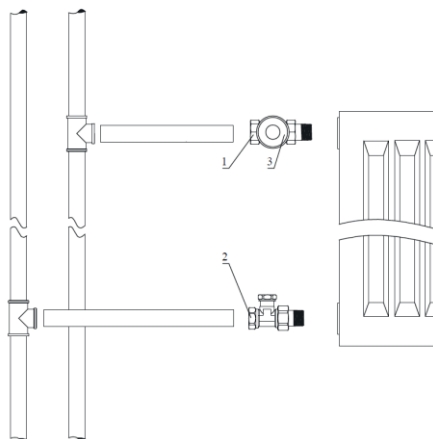
**Не рекомендуется, устанавливать радиаторы во влажной среде (ванные комнаты, плавательные бассейны, сауна, теплицы и т.д.).**

**Перед приобретением радиатора следует уточнить параметры магистралей отопления Вашего дома в РЭО или диспетчерских пунктах по месту жительства.**

**Для радиаторов с нижним подключением (V), укомплектованных вентильной вставкой, рекомендуются термоголовка SANEXT TH CLICK**

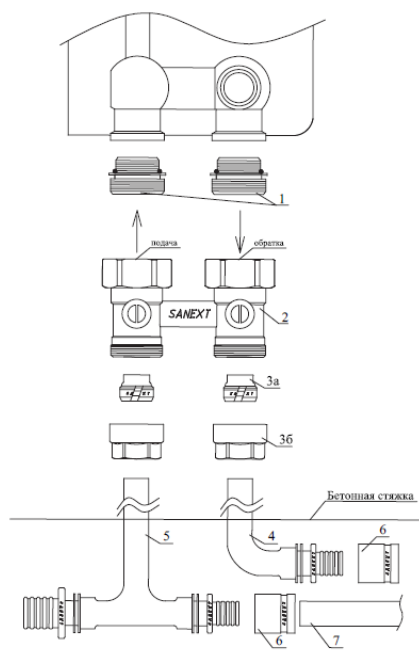
## Схемы подключения радиатора\*

### Compact (C)



| Спецификация* |   |         |            |
|---------------|---|---------|------------|
| №             | Наименование                                      | Артикул | Кол-во, шт |
| 1             | Термостатический клапан SANEXT RV2, прямой, Ду 15 | 6611    | 1          |
| 2             | Запорный клапан SANEXT LV2, прямой Ду15           | 6711    | 1          |
| 3             | Термостатическая головка SANEXT TH                | 6901    | 1          |

### Ventil (V)



| Спецификация* |  |         |                      |
|---------------|--|---------|----------------------|
| №             | Наименование   | Артикул | Кол-во, шт           |
| 1             | Ниппель переходной (с резиновым уплотнителем со стороны радиатора) для H-образного фитинга | 4969    | 2                    |
| 2             | Узел нижнего подключения H-образный  | 4961    | 1                    |
| 3             | Фитинг подключения L и T-образных трубок $\phi 15$   | 4937    | 2                    |
| 3a            | Обжимное кольцо с резиновым уплотнением $\phi 15$  |         | 2                    |
| 3б            | Накидная гайка в.р. 3/4"   |         | 2                    |
| 4             | Трубка L-образная $\phi 15$ для подключения радиатора                                      | 4710    | 2                    |
| 5             | Трубка T-образная $\phi 15$ для подключения радиатора                                      | 4812    | 2                    |
| 6             | Монтажная (надвижная) гильза   | 4010    | L-обр. 2<br>T-обр. 4 |
| 7             | Труба PEX-а $\phi 16 \times 2,2$ мм  | 1111    | Опред. проектом      |

\* Схемы подключений могут различаться в зависимости от проектного решения. Более подробная информация приведена в Пособии по монтажу SANEXT. В случае необходимости подключения труб и фитингов других диаметров, для их подбора, рекомендуем использовать каталог SANEXT.



## 7. Эксплуатация радиатора

Не рекомендуется допускать полного перекрытия подвода теплоносителя к заполненному водой радиатору. Отключение радиатора, например, шаровыми кранами на подводках, допускается при наличии воздухоотводчика, который в этом случае должен быть открыт. Во избежание опорожнения радиатора во время наладочных работ на стояке, к которому подключён прибор, рекомендуется перекрыть запорный кран, установленный на нижней подводке.

**ВНИМАНИЕ! Отопительные приборы должны быть постоянно заполнены водой как в отопительные, так и в межотопительные периоды. Опорожнение системы отопления допускается только в аварийных случаях на срок, минимально необходимый для устранения аварии, но не более 15 суток в течение года.**

При очистке радиаторов нельзя использовать абразивные материалы и средства, являющиеся агрессивными веществами (например, сильной щёлочью или кислотой).

Во избежание образования воздушных пробок, заполнение водой системы отопления с радиаторами, оборудованными термостатами на подводящих теплопроводах, следует производить снизу через обратную магистраль при открытых термостатах (при снятых термостатических элементах).

Отопительные приборы необходимо очищать от пыли перед началом отопительного сезона и через каждые 3-4 мес. работы.

В начале отопительного сезона нужно открыть запорные краны и через воздухоотводчик удалить воздух, который мог проникнуть при запуске системы.

Использование отопительных приборов и теплопроводов системы отопления в качестве токоведущих и заземляющих устройств категорически запрещается!

Хранить радиаторы следует в упакованном виде в закрытых помещениях с относительной влажностью не более 80% при температуре от 0°C до +40°C. Во избежание образования конденсата необходимо обеспечить отсутствие резких колебаний температуры в складском помещении.

Климатическое исполнение отопительных приборов - УХЛ, категория размещения - 4.2 по ГОСТ 15150-69.

Требования по утилизации всех видов отопительных приборов не устанавливаются.

Для радиаторов с боковым подключением, длиной более 1400 мм, рекомендуется использовать схему подключения по диагонали или снизу с двух сторон для достижения максимально возможной теплоотдачи.

## 8. Транспортирование и хранение

Радиаторы перевозят всеми видами транспорта в соответствии с правилами перевозки грузов, действующими на транспорте данного вида. Транспортирование радиаторов в части воздействия климатических факторов – по группе Ж2 ГОСТ 15150, в части механических факторов – по группе С ГОСТ 23170. Радиаторы следует хранить в упакованном виде в закрытом помещении или под навесом, при этом следует обеспечить их защиту от воздействия влаги и химических веществ, вызывающих коррозию. Транспортная маркировка грузовых мест - по ГОСТ 14192.

При транспортировании отопительных приборов в районы Крайнего Севера и приравненные к ним местности тара и упаковка должны соответствовать ГОСТ 15846 и техническим условиям на тару и упаковку конкретного вида.

## 9. Гарантийные обязательства

Претензии по гарантийным обязательствам принимаются при наличии правильно и чётко заполненного гарантийного талона с указанием заводского номера изделия (указан на нижней части конвективной пластины с внутренней стороны радиатора), даты продажи и ввода в эксплуатацию, чёткими печатями фирмы-продавца и фирмы, осуществившей ввод в эксплуатацию.

**Срок гарантии завода изготовителя на радиаторы - 10 лет с даты изготовления.**

Гарантийный срок на замененные после истечения гарантийного срока оборудования узлы и агрегаты, а также на запасные части, составляет 12 месяцев с даты установки. Дата установки запасной части должна быть зафиксирована в гарантийном талоне на оборудование.

Для предоставления Изготовителем гарантийных обязательств соблюдение следующих условий является обязательным:

- монтаж оборудования должен производиться с соблюдением действующих строительных норм и правил (СП), национальных стандартов (ГОСТ), местных норм, а также предписаний инструкций по монтажу и эксплуатации Производителя оборудования и соответствующей нормативно-технической документации РФ;
- монтаж должен производиться специалистами, имеющими разрешение на выполнение таких работ, либо организациями, авторизованными изготовителем на монтаж и/или гарантийное обслуживание соответствующего типа оборудования, перечень которых указан на сайте [www.sanext.ru](http://www.sanext.ru);
- наличие отметки о монтаже/вводе оборудования в эксплуатацию в гарантийном талоне;
- наличие акта гидравлических испытаний системы отопления;
- хранение оборудования до монтажа в теплом сухом помещении

Претензии на удовлетворение гарантийных обязательств не принимаются в случаях, если:

- внесены конструктивные изменения в оборудование, без согласования с Производителем;
- не соблюдаются правила по монтажу и эксплуатации оборудования Производителя;
- осуществлен ремонт либо вмешательство в оборудование специалистами, не уполномоченными на ремонт соответствующего типа оборудования;

•неисправность является следствием:

- подключения оборудования к коммуникациям и системам (водопроводной сети, и т.д.) не соответствующим ГОСТ, требованиям СП и предписаниям инструкций по монтажу и эксплуатации оборудования;
- использования теплоносителей, не соответствующих ГОСТ, требованиям СП и предписаниям инструкций по монтажу и эксплуатации оборудования;
- опорожнения отопительной системы на летний период;
- получения механических повреждений в период доставки оборудования силами Потребителя от точки продажи до места монтажа и эксплуатации, ставших причиной неисправности оборудования;
- ненадлежащей работы смежного оборудования, связанного по технологической зависимости с продукцией Производителя, различного рода отказов и перебоев (в нарушение установленных стандартов и нормативов) в функционировании прочих инженерных сетей и коммуникаций на месте установки;
- возникновения неисправности оборудования по причине загрязнения воздуха из-за обильного осаждения пыли, по причине агрессивного воздействия паров, кислородной коррозии, химических, электрохимических или электрических воздействий, установки оборудования в непригодных для этого помещениях, либо при продолжении использования оборудования после обнаружения дефекта;
- действия непреодолимых сил (пожар, затопление, природные катастрофы и т.д.), а также преднамеренных или неосторожных действий и небрежного обращения Потребителя или третьих лиц.

Производитель несет обязательства в соответствии с Законом о защите прав потребителей.

При предъявлении претензии к качеству товара Потребитель обязан обеспечить доступ к оборудованию для проведения проверки его качества.

Изготовитель гарантирует соответствие отопительных приборов требованиям ГОСТ 31311-2005 при соблюдении условий транспортирования, хранения, монтажа и эксплуатации.

Срок службы радиатора – 25 лет.