

Шаровый кран SANEXT
для подключения термодатчика



Технический паспорт

Ред. 00003 от 21 янв 2019 г.
г. Санкт-Петербург

Оглавление

1. Наименование изделия	3
2. Изготовитель	3
3. Назначение и область применения	3
4. Основные функции	4
5. Номенклатура.....	4
6. Технические характеристики	4
7. Устройство и габаритные размеры	5
8. Монтаж	6
9. Гидравлическая настройка	7
10. Хранение и транспортировка	7
11. Гарантийные обязательства.....	7

1. Наименование изделия

Шаровый кран SANEXT для подключения термодатчика.

2. Изготовитель

ООО «САНЕКСТ.ПРО»

197022, Российская Федерация, г. Санкт-Петербург, ул. Академика Павлова, д. 5

тел. +7 (812) 336-54-76, факс. +7 (812) 313-32-38

www.sanext.ru

3. Назначение и область применения

Кран шаровый SANEXT для подключения термодатчика предназначен для подключения датчика температуры теплосчетчика SANEXT, может применяться в качестве запорной арматуры на трубопроводах систем отопления¹, тепло- и холодоснабжения зданий, а также на технологических трубопроводах, транспортирующих жидкости, не агрессивные к материалам крана.

¹ Теплоноситель в системе отопления должен соответствовать требованиям Правил технической эксплуатации электрических станций и сетей Российской Федерации.

Наличие осевого патрубка на корпусе крана позволяет присоединять к крану погружной датчик температуры, который может извлекаться и обслуживаться при перекрытом затворе крана. Входное отверстие патрубка, заглушено резьбовой пробкой.

Может устанавливаться на подающем и обратном трубопроводе.

Использование крана шарового в качестве регулирующей арматуры не допускается.

4. Основные функции

- использование в узлах учета тепловой энергии (кроме общедомовых) в качестве устройства для подключения второго датчика температуры теплосчетчика
- перекрытие потока рабочей среды через кран. Осуществляется путем поворота запорной рукоятки.

5. Номенклатура

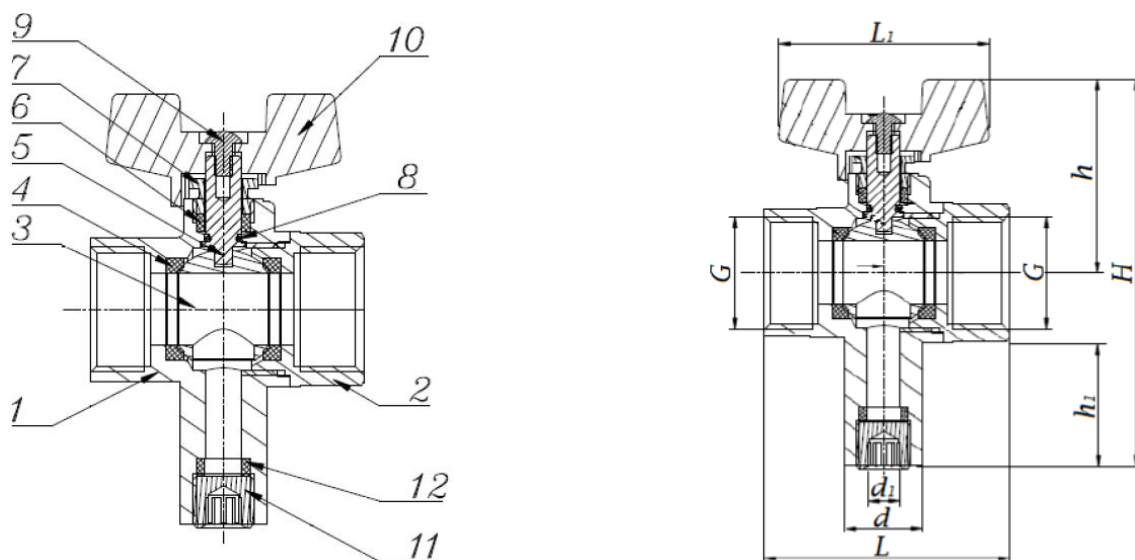
Артикул	Наименование	Dn, мм	Kv, м ³ /ч	Коробка, шт.
5905	Шаровый кран для термодатчика Ду 15, ВР 1/2"	15	15,6	50
5906	Шаровый кран для термодатчика Ду 20, ВР 3/4"	20	38,5	48
5917	Шаровый кран для термодатчика Ду 25, ВР 1"	25	63	24

6. Технические характеристики

Номинальные диаметры	15, 20, 25 мм
Материал корпуса	Латунь HPb57-3 + никелированное покрытие
Материал шара	Хромированная латунь, полированная
Рабочая среда	Вода или водно-гликолевая смесь с концентрацией этилен/пропиленгликоля не более 50%
Рабочая температура	-10 °С до + 120 °С
Рабочее давление	10 бар
Испытательное давление	15 бар
Присоединение	ВР
Класс по эффективному диаметру	DN15 полнопроходной/DN20, DN25 стандартнопроходной
Способ управления	ручное

Угол поворота рукоятки	90°
Резьба присоединения датчика	M10x1

7. Устройство и габаритные размеры



№	Элемент/деталь	Материал
1	Корпус	Латунь HPb57-3 + никелированное покрытие
2	Крышка корпуса	Латунь HPb57-3
3	Шар	Латунь хромированная
4	Уплотнение шара	PTFE
5	Шток	Латунь HPb57-3
6	Уплотнение сальника	PTFE
7	Гайка сальниковая	Латунь HPb57-3
8	Уплотнение штока	EPDM
9	Винт крепления	Сталь никелированная
10	Ручка-бабочка	Алюминий
11	Пробка патрубка	Латунь HPb57-3
12	Уплотнение пробки	EPDM

Артикул	Наименование	G, дюйм	L	L ₁	d	d ₁	H	h	h ₁	Масса г
			мм	мм	мм	мм	мм	мм	мм	
5905	Шаровый кран для термодатчика Ду 15, ВР 1/2"	1/2"	49	39	13	5	72	36	24	125

5906	Шаровый кран для термодатчика Ду 20, ВР 3/4"	3/4"	62	60	13	5	77	41	24	265
5917	Шаровый кран для термодатчика Ду 25, ВР 1"	1"	75	67,5	13	5	98	50	24	435

8. Монтаж

Монтаж крана шарового SANEXT для подключения термодатчика осуществляется следующим образом:

Перед установкой крана убедитесь в том, что в кране и трубопроводе нет посторонних предметов и загрязнения.

- Кран шаровый может быть установлен в любом положении (в т.ч. относительно направления движения теплоносителя).
- Кран шаровой не должен испытывать нагрузок от трубопровода (изгиб, сжатие, кручение, перекосы, вибрация, несоосность патрубков, неравномерность затяжки крепежа). Соосность должна соответствовать СНиП 3.05.01-85.
- Зачистите щеткой наружную резьбу на трубопроводе, к которому будете присоединять клапан.
- Для исключения попадания загрязнений во внутренние полости крана следует осуществлять монтаж крана в полностью открытом положении.
- Нанесите уплотнительный материал (сантехнический лен, тефлоновая нить или анаэробный герметик) на наружную резьбу, к которой будете присоединять клапан.
- Чрезмерное количество уплотняющих материалов может стать причиной повреждения клапана. Контролируйте усилие при монтаже клапана.
- При монтаже кран следует держать гаечным ключом за край, ближайший к трубопроводу, это увеличит плотность соединения и позволит избежать возможных повреждений корпуса клапана. Для монтажа используйте гаечный ключ. Использование трубного/газового ключа не допускается.
- Для установки датчика температуры необходимо закрыть кран, выкрутить заглушку (11) и установить датчик температуры. Затем вновь закрыть кран.
- В случае протечки шарового крана по штоку необходимо открутить ручку-бабочку и подтянуть гайку сальника.
- Для нормального функционирования крана в течение продолжительного периода времени необходимо профилактически открывать и закрывать кран не реже одного раза в полгода.
- Шаровой кран имеет два рабочих положения: «полностью открыт» и «полностью закрыт». Не допускается использовать в качестве регулирующей арматуры.
- Краны следует устанавливать на трубопроводе в местах, доступных для обслуживания и осмотра.
- Не рекомендуется установка крана на среды, содержащие абразивные компоненты.

- Категорически запрещается допускать замерзание рабочей среды внутри шарового крана. При сливе системы в зимний период шаровой кран должен быть оставлен полуоткрытым для просыхания пространства между корпусом и шаром.

После испытаний крана водой запрещено хранить и использовать при отрицательной температуре.

Не допускается эксплуатация кранов с ослабленной гайкой крепления рукоятки, т.к. это может привести к поломке штока.

9. Гидравлическая настройка

Гидравлическая настройка кранов шаровых SANEXT для подключения термодатчика не требуется.

10. Хранение и транспортировка

Краны шаровые SANEXT для подключения термодатчика в упаковке предприятия-изготовителя допускается транспортировать на любые расстояния.

Транспортировка и хранение изделий должны осуществляться в соответствии с требованиями п.12 ГОСТ Р 53672-2009.

11. Гарантийные обязательства

Производитель гарантирует соответствие кранов шаровых SANEXT для подключения термодатчика техническим требованиям при соблюдении следующих условий:

- Транспортировка и хранение изделия в соответствии с п. 11 данного паспорта
- Монтаж изделия в соответствии с рекомендациями п. 9 данного паспорта

Гарантийный срок эксплуатации и хранения изделия составляет 2 года с даты продажи, указанной в транспортных документах.

Данная гарантия не распространяется на изделия:

- монтаж которых произведен неквалифицированным персоналом,
- повреждения которых возникли в результате несоблюдения рекомендаций по эксплуатации и текущему уходу,
- с повреждениями в результате механического воздействия (в т.ч. падения).

Затраты, связанные с демонтажом, монтажом и транспортировкой неисправного изделия в период гарантийного срока Покупателю не возмещаются

Срок службы изделия – не менее 15 лет.