

Узел SANEXT

для нижнего подключения радиатора



Технический паспорт

Ред. 00006 от 1 марта 2024 г.
г. Санкт-Петербург

Оглавление

| | |
|---|----|
| Оглавление | 2 |
| 1. Наименование изделия | 3 |
| 2. Изготовитель | 3 |
| 3. Назначение и область применения | 3 |
| 4. Основные функции | 3 |
| 5. Номенклатура..... | 4 |
| 6. Маркировка и упаковка | 4 |
| 7. Технические характеристики | 4 |
| 8. Габаритные размеры..... | 5 |
| 9. Монтаж | 6 |
| 10. Фитинги для присоединения к системе отопления..... | 6 |
| 10.1. Подключение к радиатору с наружной резьбой 3/4" евроконус | 8 |
| 10.2. Подключение к радиатору с внутренней резьбой 1/2" евроконус | 9 |
| 10.3. Присоединительные фитинги для подключения системы отопления к узлу нижнего подключения с использованием L и T – образных трубок..... | 10 |
| 10.4. Присоединительные фитинги для непосредственного подключения системы отопления к радиаторам с нижним расположением присоединительных патрубков 3/4 н.р. с использованием L и T – образных трубок | 11 |
| 10.5. Присоединительные фитинги для непосредственного подключения системы отопления к радиаторам с нижним расположением присоединительных патрубков 1/2 в.р. с использованием L и T – образных трубок | 12 |
| 10.6. Присоединительные фитинги для непосредственного подключения системы отопления к узлу нижнего подключения | 13 |
| 11. Наладка и испытания..... | 14 |
| 12. Хранение и транспортировка | 14 |
| 13. Гарантийные обязательства..... | 14 |

1. Наименование изделия

Узел SANEXT для нижнего подключения радиатора

2. Изготовитель

Изготовитель: ZHEJIANG BAIYILUN INTELLIGENT CONTROL SYSTEM CO.,LTD / ЧЖЭЦЗЯН БАЙЛИН ИНТЕЛЕДЖЕНТ КОНТРОЛ СИСТЕМ КО.,ЛТД

Address/Адрес: NO.3,BUILDING,NO.322, JINHAI AVENUE,XINGHAI STREET, WENZHOU ECONOMIC AND TECHNOLOGICAL DEVELOPMENT ZONE, WENZHOU, ZHEJIANG, CHINA

3 СТРОЕНИЕ №22, ДЖИНХАЙ АВЕНЮ,КСИНГХАИ СТРИТ, ЗОНА ЭКОНОМИЧЕСКОГО И ТЕХНОЛОГИЧЕСКОГО РАЗВИТИЯ ВЭНЬЧЖОУ, ВЭНЬЧЖОУ, ЧЖЭЦЗЯН, КИТАЙ

Импортер: ООО «САНЕКСТ.ПРО» Адрес: 197022, РФ, г. Санкт-Петербург, ул. Академика Павлова, д.5, лит. В, помещение 46-Н sanext.ru тел.+ 7 (812) 336-54-76, факс+ 7 (812) 313-32-38

3. Назначение и область применения

Узел SANEXT для нижнего подключения радиатора предназначен для присоединения к разводящим трубопроводам горизонтальных двухтрубных систем отопления¹. отопительных приборов с нижним расположением присоединительных штуцеров с межосевым расстоянием 50 мм.

4. Основные функции

- Присоединение отопительного прибора с нижним расположением присоединительных штуцеров к разводящим трубопроводам горизонтальных двухтрубных систем отопления.
- Отключение отопительного прибора от трубопроводной сети для технического обслуживания и/или демонтажа.

¹ Теплоноситель в системе отопления должен соответствовать требованиям Правил технической эксплуатации электрических станций и сетей Российской Федерации.

5. Номенклатура

Таблица 1 - Номенклатура

| Артикул | Наименование | Резьба | Kv |
|---------|---|------------------------------------|-------------------|
| | | | м ³ /ч |
| 4961 | Прямой узел SANEXT для нижнего подключения радиатора | R ¾" евроконус – G ¾" евроконус | 4,10 |
| 4964 | Угловой узел SANEXT для нижнего подключения радиатора | R ¾" евроконус – G ¾" евроконус | 1,90 |
| 4969 | Ниппель переходной для H-образного фитинга | R ¾" евроконус R ½ " | - |

6. Маркировка и упаковка

Узел SANEXT для нижнего подключения радиатора поставляется в индивидуальном полиэтиленовом пакете с указанием артикула, типа клапана и его диаметра. Для защиты во время транспортировки и хранения, клапаны упаковываются в групповую картонную коробку (по 36 клапанов в одной коробке).

7. Технические характеристики

Таблица 2 - Технические характеристики

| № | Характеристика | ед.изм. | Значение |
|---|---|---------|----------------|
| 1 | Максимальное рабочее давление | бар | 10 |
| 2 | Максимальная рабочая температура теплоносителя | °С | 120 |
| 3 | Межосевое расстояние | мм | 50 |
| 4 | Подключение к радиатору -накидная гайка | дюйм | R3/4 евроконус |
| 5 | Подключение к системе отопления - наружная резьба, евроконус. | дюйм | G3/4 евроконус |

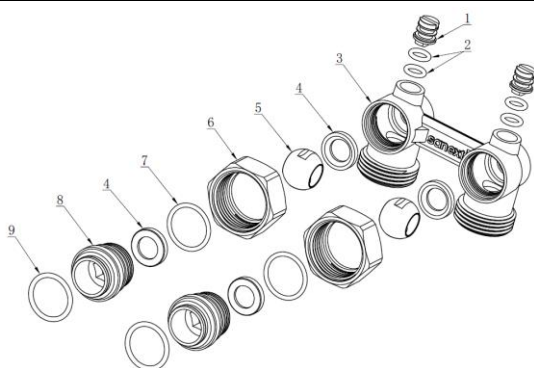


Рисунок 1 - Схема прямого узла нижнего подключения

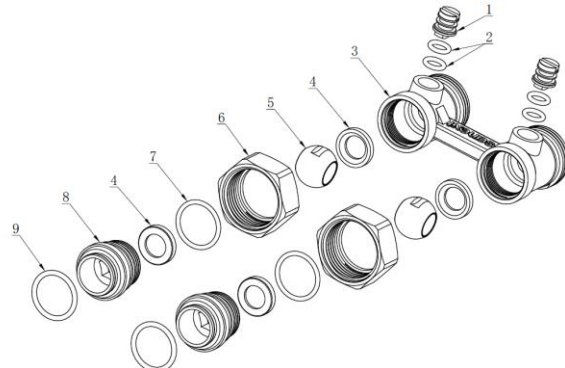


Рисунок 2 - Схема бокового узла нижнего подключения

Таблица 3- Пояснения к рисунку 1 и рисунку 2.

| Номер | Наименование | Материал |
|-------|--------------------------------|--|
| 1 | Шток | ЛАТУНЬ ЛС58-2 |
| 2 | Уплотнительное кольцо | КАУЧУК ЭТИЛЕН-ПРОПИЛЕН-ДИЕНОВЫЙ (EPDM) |
| 3 | Корпус крана | ЛАТУНЬ ЛС58-2 |
| 4 | Пластиковое плоское уплотнение | ФТОРОПЛАСТ-4 |
| 5 | Шаровый затвор | ЛАТУНЬ ЛС58-2 |
| 6 | Накидная гайка | ЛАТУНЬ ЛС58-2 |
| 7 | Уплотнительное кольцо | КАУЧУК ЭТИЛЕН-ПРОПИЛЕН-ДИЕНОВЫЙ (EPDM) |
| 8 | Сгон | ЛАТУНЬ ЛС58-2 |
| 9 | Уплотнительное кольцо | КАУЧУК ЭТИЛЕН-ПРОПИЛЕН-ДИЕНОВЫЙ (EPDM) |

8. Габаритные размеры

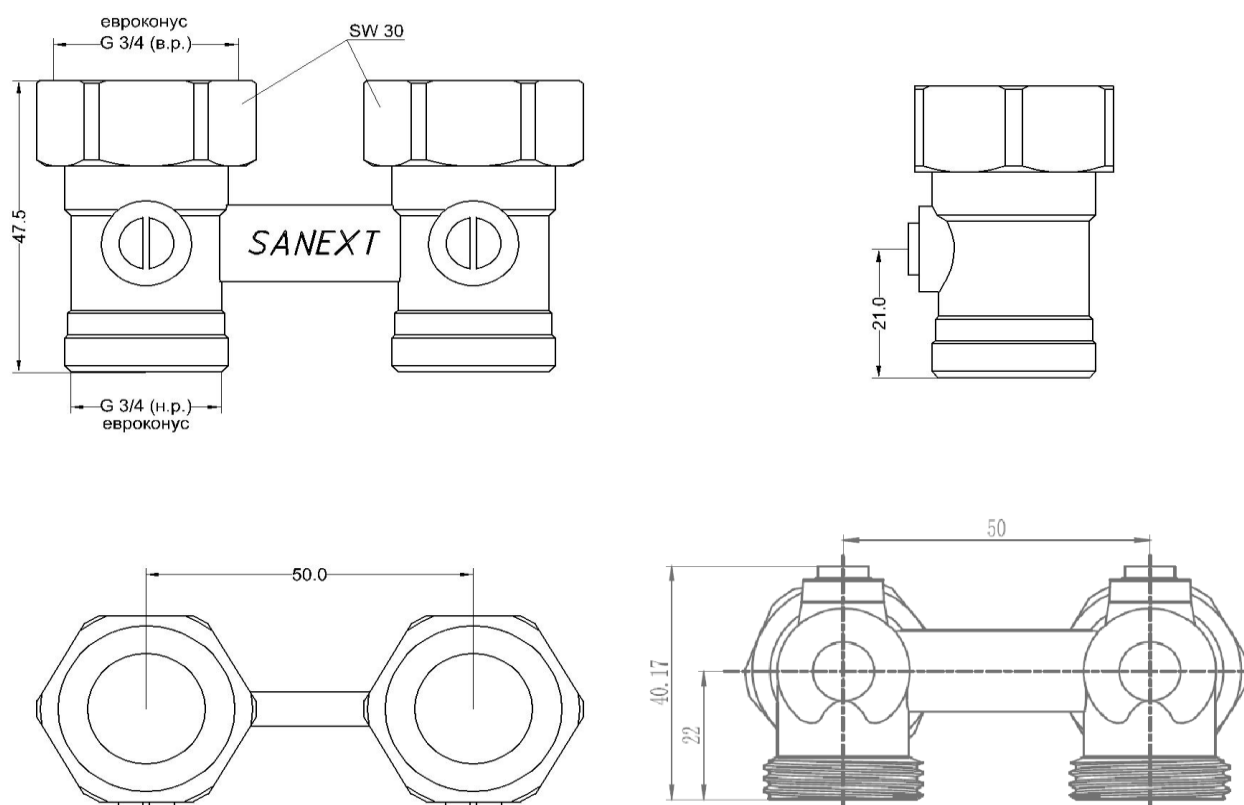


Рисунок 3- Схема общая ².

² Если другое не указано, все размеры указаны в мм. SW = Размер гаечного ключа

9. Монтаж

Монтаж изделия должен осуществляться квалифицированными специалистами, имеющими допуск к данному виду работ, строго в соответствии со следующими рекомендациями:

- Проверить работоспособность шаровых кранов открытием/закрытием.
- Присоединить узел SANEXT к радиатору напрямую или через переходник арт. 4969. При этом обязательно требуется соблюдать соосность присоединительных патрубков
- Присоединить узел SANEXT к системе отопления. При это обязательно требуется соблюдать соосность присоединительных патрубков.

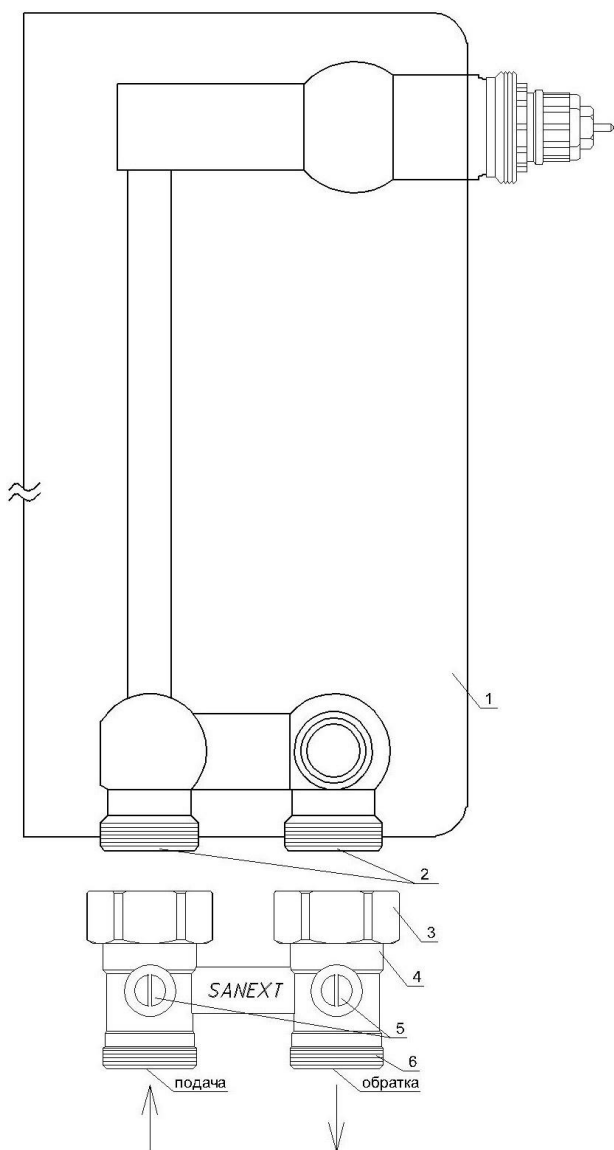
10. Фитинги для присоединения к системе отопления

Таблица 4 - Фитинги для присоединения к системе отопления

| Наименование | обозначение | артикул | фото |
|---|--|---------|---|
| Переходник компрессионный на евроконус 3/4 | 16x2,0/2,2-G 3/4 евроконус | 4933 |  |
| Переходник компрессионный на евроконус 3/4 | 20x2,8-G3/4 евроконус | 4932 | |
| Переходник на евроконус 3/4 с накидной гайкой под подвижную гильзу (гильза в комплекте) | 16x2,2 - G3/4" евроконус, | 4935 |  |
| Фитинг подключения L и T-образных трубок Ø15 | d15xG3/4 евроконус | 4937 |  |
| Фитинг подключения L и T-образных трубок Ø15 | d15xR1/2 с резиновым уплотнителем со стороны радиатора | 4938 |  |

| | | | |
|--|-----------------------|------|---|
| Переходник R3/4 евроконус - G1/2 | R3/4 евроконус - G1/2 | 4965 |  |
| Трубка L-образная $\varnothing 15$ для подключения радиатора | 16x15 (250мм) | 4710 |  |
| Трубка L-образная $\varnothing 15$ для подключения радиатора | 20x15 (250мм) | 4720 | |
| Трубка T-образная $\varnothing 15$ для подключения радиатора | 16x15x16 (250мм) | 4810 |  |
| Трубка T-образная $\varnothing 15$ для подключения радиатора | 16x15x20 (250мм) | 4812 | |
| Трубка T-образная $\varnothing 15$ для подключения радиатора | 20x15x16 (250мм) | 4821 | |
| Трубка T-образная $\varnothing 15$ для подключения радиатора | 20x15x20 (250мм) | 4820 | |
| Трубка T-образная $\varnothing 15$ для подключения радиатора | 20x15x25 (250мм) | 4823 | |
| Трубка T-образная $\varnothing 15$ для подключения радиатора | 25x15x20 (250мм) | 4832 | |
| Трубка T-образная $\varnothing 15$ для подключения радиатора | 25x15x25 (250мм) | 4830 | |
| Монтажная (надвижная) гильза | 16 | 4010 | |
| Монтажная (надвижная) гильза | 20 | 4020 | |
| Монтажная (надвижная) гильза | 25 | 4030 | |

10.1. Подключение к радиатору с наружной резьбой 3/4" евроконус



Производители отопительных приборов с присоединительными патрубками НР 3/4" евроконус:

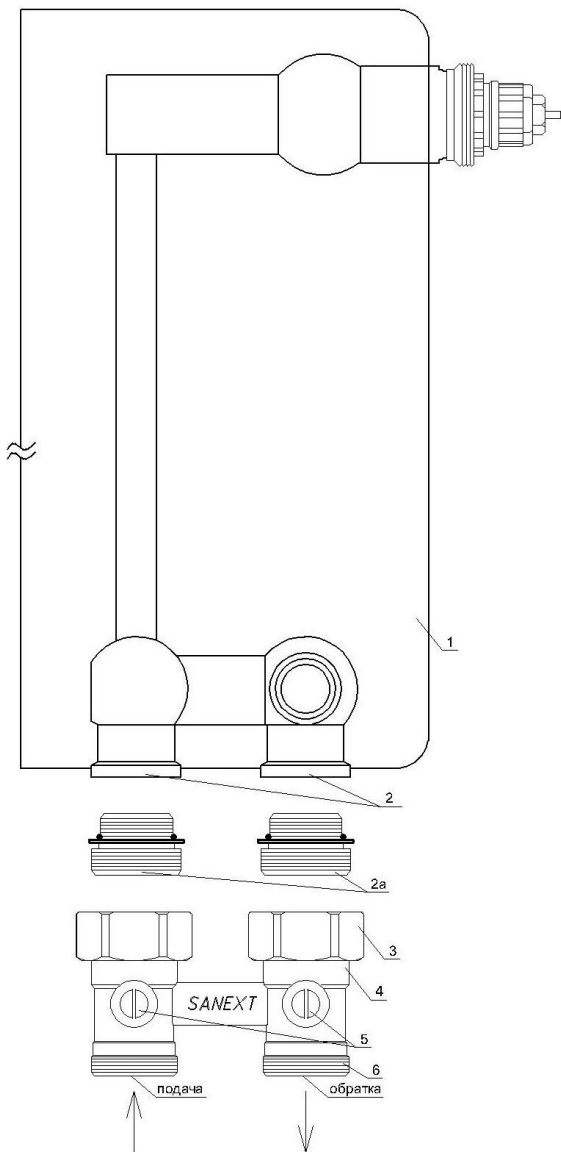
- ✓ Baufa
- ✓ Broetje
- ✓ Brugman
- ✓ **Buderus**
- ✓ De'Longhi
- ✓ **Kermi**
- ✓ JOCO
- ✓ Ribe
- ✓ **Vogel + Noot**

Рисунок 4- Схема подключения к радиатору с наружной резьбой 3/4" евроконус

1. Радиатор с нижним подключением
2. Присоединительные патрубки радиатора н.р. 3/4"
3. Накладная гайка 3/4"
4. Узел нижнего подключения Н-образный (арт. 4961)
5. Запорные шаровые краны под шлицевую отвертку
6. Присоединительные патрубки н.р. 3/4" под евроконус

*Все соединения выполняются с помощью самоуплотняющихся соединений без использования дополнительных уплотнительных материалов (пакля – лен, лента фум, тефлоновая нить и др.)

10.2. Подключение к радиатору с внутренней резьбой 1/2" евроконус



Производители отопительных приборов с присоединительными патрубками ВР 1/2" евроконус:

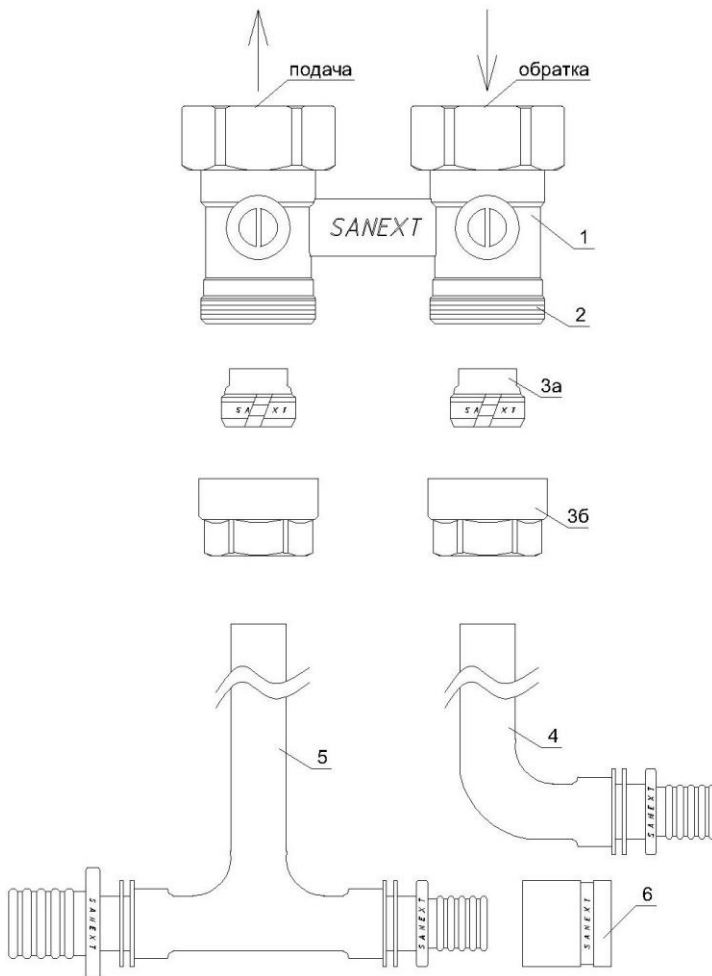
- | | |
|-----------------|------------------|
| ✓ Agis | ✓ Kaitherm |
| ✓ Arbonia | ✓ Korado |
| ✓ Biasi | ✓ Manaut |
| ✓ Concept | ✓ Northor |
| ✓ Dekatherm | ✓ Ocean |
| ✓ Delta | ✓ Purmo |
| ✓ Demirdoekum | ✓ Radson |
| ✓ DiaNorm | ✓ Schaefer |
| ✓ Dia-therm | ✓ Stelrad |
| ✓ Ferrol | ✓ Superia |
| ✓ Finimetal | ✓ Vasco |
| ✓ HM-Galant | ✓ Zehnder |
| ✓ Henrad | ✓ Runtal |
| ✓ Itemar | ✓ Лидея |

Рисунок 5- Схема подключения к радиатору с внутренней резьбой 1/2" евроконус

1. Радиатор с нижним подключением
2. Присоединительные патрубки радиатора н.р. 3/4"
- 2а. Ниппель переходной (с резиновым уплотнителем со стороны радиатора)
3. для Н-образного фитинга (арт. 4969)
4. Накидная гайка 3/4"
5. Узел нижнего подключения Н-образный (арт. 4961)
6. Запорные шаровые краны под шлицевую отвертку
7. Присоединительные патрубки н.р. 3/4" под евроконус

*Все соединения выполняются с помощью самоуплотняющихся соединений без использования дополнительных уплотнительных материалов (пакля – лен, лента фум, тефлоновая нить и др.)

10.3. Присоединительные фитинги для подключения системы отопления к узлу нижнего подключения с использованием L и T – образных трубок



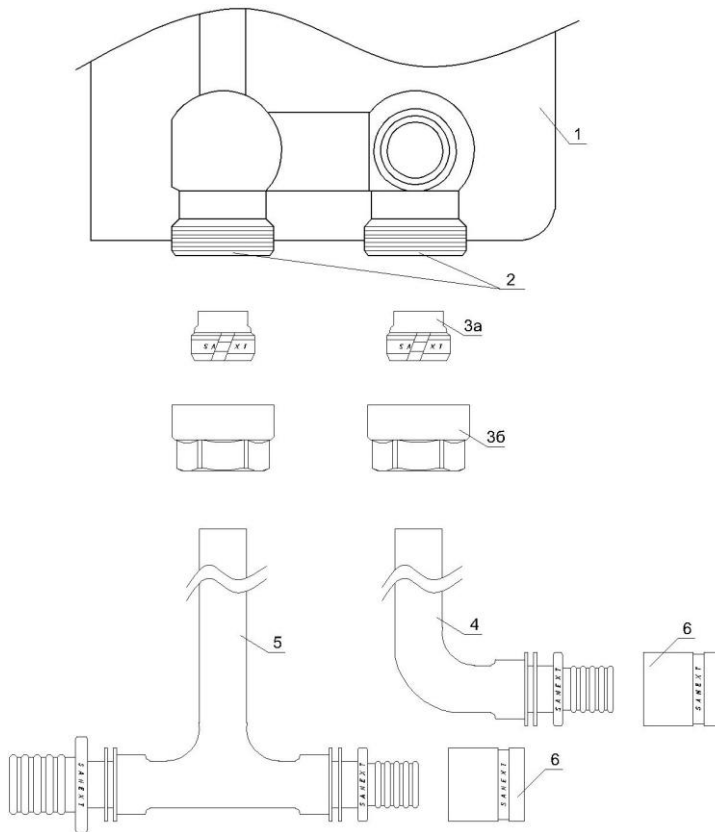
1. Узел нижнего подключения H-образный (арт. 4961)
2. Присоединительные патрубки н.р. 3/4" под евроконус
3. Фитинг подключения L и T-образных трубок $\varnothing 15$ (арт. 4937)
 - а. Обжимное кольцо с резиновым уплотнением
 - б. Накладная гайка
4. Трубка L-образная $\varnothing 15$ для подключения радиатора (арт. 4710; 4720)
5. Трубка T-образная $\varnothing 15$ для подключения радиатора (арт. 4810; 4811; 4812; 4821; 4820; 4823; 4832; 4830)
6. Монтажная (надвижная) гильза (арт. 4010; 4020; 4030)

Рисунок 6- Схема подключения к узлу нижнего подключения с использованием L и T – образных трубок

* L и T - образные трубки обрезаются до требуемой длины

**Все соединения выполняются с помощью самоуплотняющихся соединений без использования дополнительных уплотнительных материалов (пакля – лен, лента фум, тефлоновая нить и др.)

10.4. Присоединительные фитинги для непосредственного подключения системы отопления к радиаторам с нижним расположением присоединительных патрубков 3/4 н.р. с использованием L и T – образных трубок



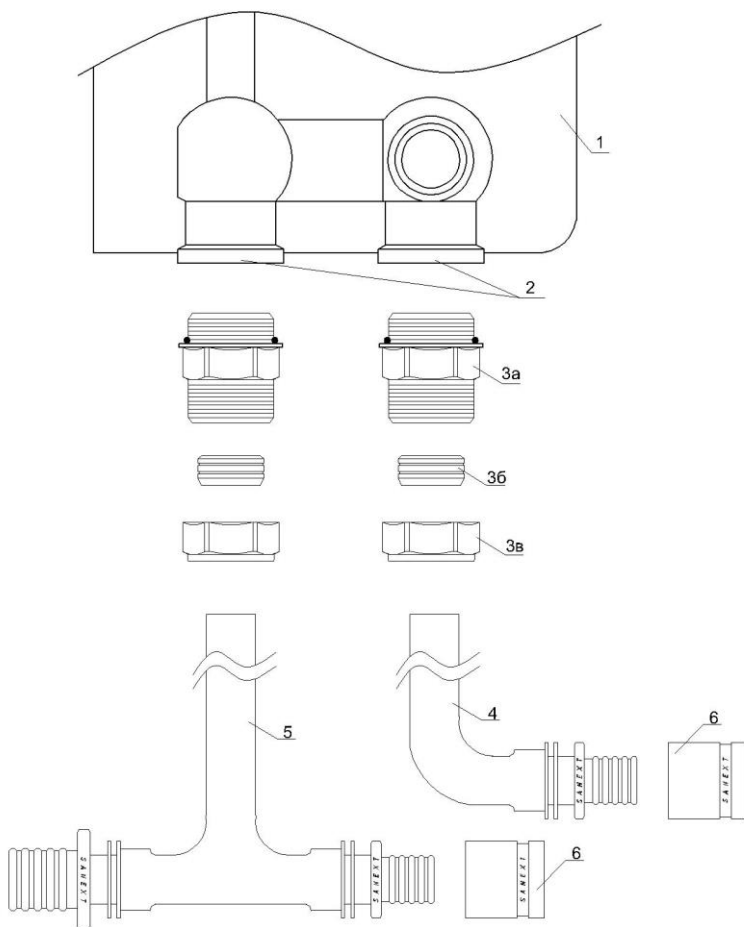
1. Радиатор с нижним подключением
2. Присоединительные патрубки н.р. 3/4" под евроконус
3. Фитинг подключения L и T-образных трубок $\varnothing 15$ (арт. 4937)
 - а. обжимное кольцо с резиновым уплотнением
 - б. Накладная гайка
4. Трубка L-образная $\varnothing 15$ для подключения радиатора (арт. 4710; 4720)
5. Трубка T-образная $\varnothing 15$ для подключения радиатора (арт. 4810; 4811; 4812; 4821; 4820; 4823; 4832; 4830)
6. Монтажная (надвижная) гильза (арт. 4010; 4020; 4030)

Рисунок 7 - Схема подключения к радиаторам с нижним расположением присоединительных патрубков 3/4 н.р. с использованием L и T – образных трубок

* L и T - образные трубки обрезаются до требуемой длины

**Все соединения выполняются с помощью самоуплотняющихся соединений без использования дополнительных уплотнительных материалов (пакля – лен, лента фум, тефлоновая нить и др.)

10.5. Присоединительные фитинги для непосредственного подключения системы отопления к радиаторам с нижним расположением присоединительных патрубков 1/2 в.р. с использованием L и T – образных трубок



1. Радиатор с нижним подключением
2. Присоединительные патрубки в.р. 1/2" под евроконус
3. Фитинг подключения L и T-образных трубок $\varnothing 15$ (арт. 4938)
 - а. Самоуплотняющийся ниппель 1/2" под евроконус с резиновым кольцом со стороны радиатора
 - б. Обжимное кольцо
 - в. Накладная гайка
4. Трубка L-образная $\varnothing 15$ для подключения радиатора (арт. 4710; 4720)
5. Трубка T-образная $\varnothing 15$ для подключения радиатора (арт. 4810; 4811; 4812; 4821; 4820; 4823; 4832; 4830)
6. Монтажная (надвижная) гильза (арт. 4010; 4020; 4030)

Рисунок 8 - Схема подключения системы отопления к радиаторам с нижним расположением присоединительных патрубков 1/2 в.р. с использованием L и T – образных трубок

* L и T - образные трубки обрезаются до требуемой длины

**Все соединения выполняются с помощью самоуплотняющихся соединений без использования дополнительных уплотнительных материалов (пакля – лен, лента фум, тефлоновая нить и др.)

10.6. Присоединительные фитинги для непосредственного подключения системы отопления к узлу нижнего подключения

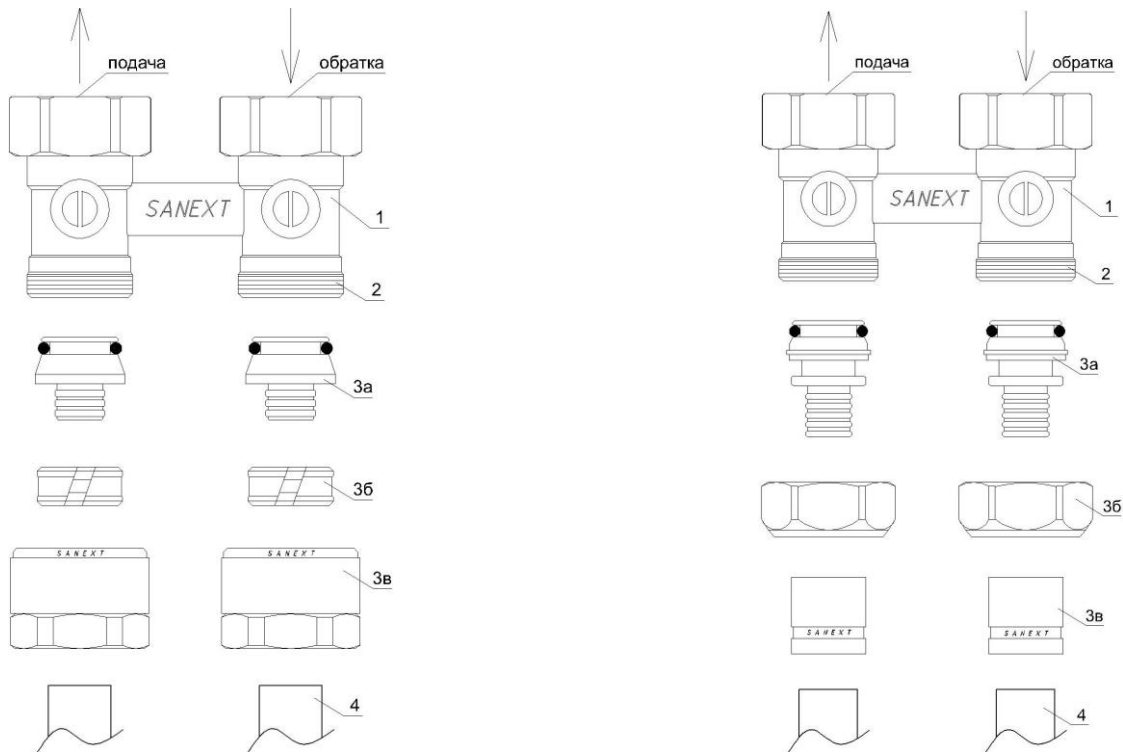


Рисунок 9 - Присоединительные фитинги для непосредственного подключения системы отопления к узлу нижнего подключения

Присоединение с помощью фитинга под обжимное кольцо

1. Узел нижнего подключения Н-образный (арт. 4961)
2. Присоединительные патрубки н.р. 3/4" под евроконус
3. Переходник компрессионный на евроконус 3/4 (арт. 4932; 4933)
 - а. Штуцер евроконус – под обжим
 - б. Обжимное кольцо
 - с. Накладная гайка
4. Многослойная труба Sanext PEX

Присоединение с помощью фитинга под подвижную гильзу

1. Узел нижнего подключения Н-образный (арт. 4961)
2. Присоединительные патрубки н.р. 3/4" под евроконус
3. Переходник на евроконус 3/4" с накладной гайкой под подвижную гильзу (4935; 4936)
 - а. Штуцер евроконус – под подвижную гильзу
 - б. Накладная гайка
 - с. Подвижная гильза
4. Многослойная труба Sanext PEX

*Все соединения выполняются с помощью самоуплотняющихся соединений без использования дополнительных уплотнительных материалов (пакля – лен, лента фум, тефлоновая нить и др.)

11. Наладка и испытания

Наладка не требуется.

12. Хранение и транспортировка

Узел SANEXT для нижнего подключения радиатора в упаковке предприятия-изготовителя допускается транспортировать на любые расстояния.

Транспортировка и хранение изделия должны осуществляться в соответствии с требованиями п.12 ГОСТ Р 53672-2009.

13. Гарантийные обязательства

Производитель гарантирует соответствие узлов SANEXT для нижнего подключения радиатора техническим требованиям при соблюдении следующих условий:

- Транспортировка и хранение изделия в соответствии с п. 12 данного паспорта
- Монтаж изделия в соответствии с рекомендациями п. 9 данного паспорта

Гарантийный срок эксплуатации и хранения изделия составляет 5 лет с даты продажи, указанной в транспортных документах.

Данная гарантия не распространяется на изделия:

- монтаж которых произведен неквалифицированным персоналом,
- повреждения которых возникли в результате несоблюдения рекомендаций по эксплуатации и текущему уходу,
- с повреждениями в результате механического воздействия (в т.ч. падения).

Затраты, связанные с демонтажом, монтажом и транспортировкой неисправного изделия в период гарантийного срока Покупателю не возмещаются

Срок службы изделия – не менее 10 лет.