

Насосы повысительные SANEXT SX



EAC

Технический паспорт

Ред. 00001 от 19 сентября 2023 г.
г. Санкт-Петербург

Оглавление

1. Наименование изделия	3
2. Изготовитель	4
3. Безопасность	3
4. Маркировка изделия.....	4
5. Назначение и область применения	5
6. Монтаж	6
7. Технические характеристики	7
8. Устройство	9
9. Эксплуатация.....	10
10. Обслуживание.....	10
11. Условия хранения и транспортировки.....	11
12. Упаковка	12
13. Утилизация изделия	13
14. Гарантийные обязательства.....	14
15. Гарантийное обслуживание изделия.....	14

1. Наименование изделия

Насос повысительный SANEXT SX

Арт. 6950

2. Изготовитель

Изготовитель: TAIZHOU LIXING PUMP CO., LTD./ТАЙЧЖОУ ЛИСИНГ ПАМП КО., ЛТД
Address/Адрес: 317525, Shen'ao Industry Zone, Daxi Town, Wenling City, Zhejiang Province, China/317525, Шеньяо Индастри Зоун, Даси Таун, Венлинг Сити, Джецзян Провинс, Китай
Импортер: ООО «САНЕКСТ.ПРО» Адрес: 197022, РФ, г. Санкт-Петербург, ул. Академика Павлова, д.5, лит. В, помещение 46-Н sanext.ru тел.+ 7 (812) 336-54-76, факс+ 7 (812) 313-32-38



Элетроопасность



Термоопасность



Внимание!

3. Безопасность



ПРЕДОСТЕРЕЖЕНИЕ! Перед вводом оборудования в эксплуатацию необходимо внимательно изучить данный документ. Монтаж и эксплуатация должны производиться в соответствии с паспортом изделия.

Паспорт содержит указания по эксплуатации и монтажу, которые должны выполняться на протяжении всего срока службы оборудования. Потребителю необходимо внимательно изучить данный документ для предотвращения травм и поломок оборудования. Паспорт должен находиться на месте эксплуатации оборудования.

Указания по технике безопасности расположены в п.1, а также в других разделах документа. Все указания по безопасности требуют обязательного соблюдения



ПРЕДОСТЕРЕЖЕНИЕ! Несоблюдение указаний по технике безопасности может повлечь за собой как опасные последствия для здоровья и жизни человека, так и создать опасность для окружающей среды и оборудования. Несоблюдение указаний по технике безопасности может также привести к аннулированию всех гарантийных обязательств по возмещению ущерба.

Символьные обозначения на изделии так же подразумевают под собой обязательность их исполнения (например, стрелки, указывающие направления, обозначения патрубков и т.д).

Запрещено частичное или полное удаление маркировок или надписей с корпуса и шильдика оборудования.

При выполнении работ должны соблюдаться приведенные в данном документе указания по технике безопасности, существующие национальные предписания по технике безопасности, а также любые внутренние предписания по выполнению работ и эксплуатации оборудования.



ПРЕДОСТЕРЕЖЕНИЕ! Монтаж и запуск изделия должен осуществлять только специалист, имеющий необходимые разрешения и допуск на данный вид работ, а также подтвержденную квалификацию. Эксплуатация должна производиться персоналом, владеющим для этого необходимыми знаниями и опытом. Доступ детей и людей с нервными и психическими отклонениями к данному оборудованию запрещен!

Потребителю необходимо обеспечить возможность выполнения всех работ по техническому обслуживанию, осмотру и монтажу специалистами, имеющими необходимую квалификацию и изучившими данный паспорт изделия



ПРЕДОСТЕРЕЖЕНИЕ! Все работы обязательно должны проводиться при выключенном оборудовании. Сразу же по окончании работ должны быть снова установлены или включены все демонтированные защитные и предохранительные устройства.

Самостоятельное переоборудование и изготовление запасных узлов и деталей ЗАПРЕЩЕНО! Надежность и гарантийный срок эксплуатации оборудования заявляется согласно разделу «Основные сведения об изделии» и «Технические характеристики изделия». Указанные предельные значения технических характеристик должны строго соблюдаться на всем эксплуатационном цикле изделия.

4. Маркировка изделия

Типовое наименование: Насос повысительный SANEXT SX 15-90 160.

Таблица 1 – Расшифровка маркировки

Циркуляционный насос SANEXT SX 15-90 160	
Тип насоса	циркуляционный
Торговая марка	SANEXT
ДУ	15(мм)
Максимальный напор	90(дм)
Монтажная длина	160

Таблица 2 – Номенклатура

Артикул	Наименование
6950	Насос повысительный SX 15-90 160 SANEXT (6950)

Таблица 3 – Обозначение

№	Обозначение
1	Наименование
2	Характеристики
3	Производитель, артикул, дата изготовления и серийный номер
4	Таблица мощностных характеристик

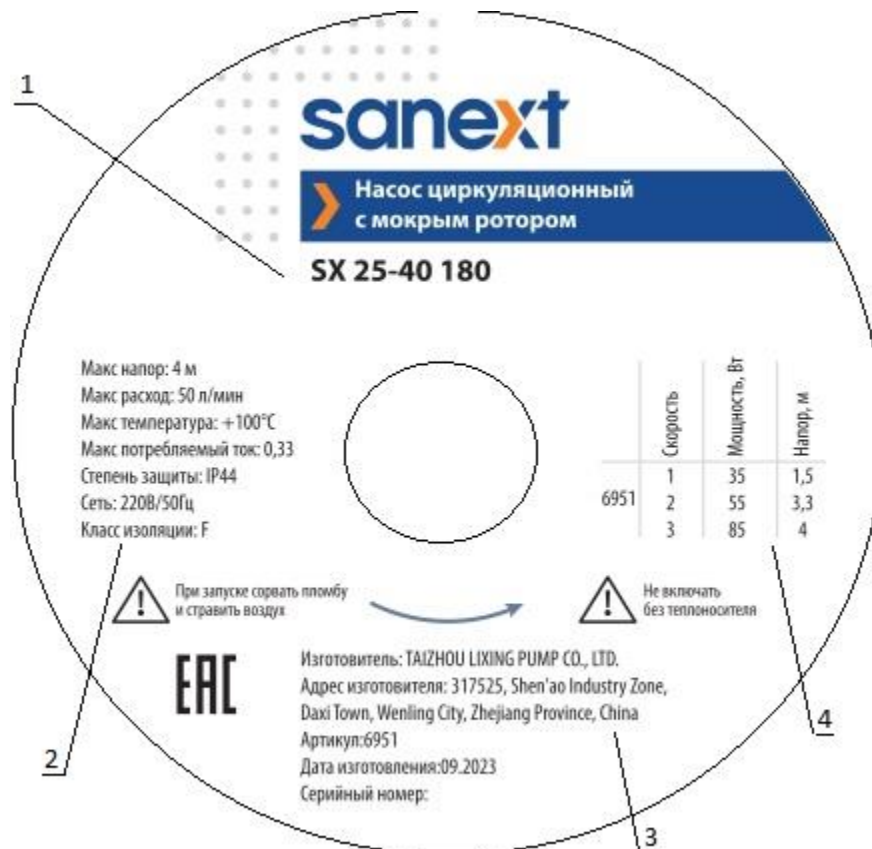


Рисунок 1 – Шильда изделия

5. Назначение и область применения

Повысительный насос Sanext SX (далее - изделие, насос) с «мокрым» ротором предназначен для создания повышенного давления в сетях горяче- и холодно- водоснабжения, а также принудительной циркуляции теплоносителя в контуре отопления

Изделие отвечает требованиям ТР ТС 004 «О безопасности низковольтного оборудования», ТР ТС 020 «Электромагнитная совместимость технических средств», что подтверждено сертификатом о соответствии, а также ТР ТС 037 «Об ограничении применения опасных веществ в изделиях электротехники», что подтверждено декларацией о соответствии

6. Монтаж

Повысительный насос устанавливается в систему с водозабором или в отопительный контур. Насос рекомендуется монтировать в хорошо доступном месте, чтобы в дальнейшем можно было легко провести его проверку или замену. Рекомендуется установить запорные краны до и после насоса для удобства демонтажа при необходимости его замены, ремонта или технического обслуживания. Запорные краны должны быть смонтированы так, чтобы в случае протечки, вода не попадала на электродвигатель и клеммную коробку насоса. Стрелка на корпусе насоса указывает направление протекания рабочей жидкости.



ПРЕДОСТЕРЕЖЕНИЕ! Перед запуском системы убедитесь, что перекачиваемая среда или теплоноситель соответствует РН раздела 5. Технические характеристики и **НЕ** содержит мусора или включений



ПРЕДОСТЕРЕЖЕНИЕ! Вал насоса должен находиться в горизонтальном положении. Клеммная коробка **НЕ** должна находиться снизу во избежание короткого замыкания при случайном попадании жидкостей



Для предотвращения образования конденсата в клеммной коробке и статоре, температура рабочей жидкости всегда должна быть выше температуры окружающей среды



ПРЕДОСТЕРЕЖЕНИЕ! Насос запрещено включать без теплоносителя более чем на 10 секунд

Допустимые положения установки насосов показаны на рисунке 2. Установка насоса не должна производиться в самой высшей и самой низшей точке системы



Рисунок 2 – Допустимые положения насоса



Во время первичного запуска необходимо удалить воздух из насоса выкрутив центральную заглушку вскрыв белую пломбу и включив насос на 3 скорость. После прекращения пузырения – вернуть заглушку на место. **ВНИМАНИЕ! В зависимости от температуры рабочей жидкости и давления в системе, при выкручивании винта для удаления воздуха возможен выход из насоса горячей жидкости или пара. При этом можно получить сильный ожог!**

Наличие воздуха в системе может привести к скорому выходу из строя насоса.



Насос может работать при высокой температуре. При прикосновении к насосу можно получить ожог!

7. Технические характеристики

Комплект поставки изделия:

- 1) Насос в сборе с кабелем питания
- 2) Накидные гайки – 2 шт
- 3) Паспорт изделия
- 4) Упаковка

Таблица 4 – Характеристики изделия

№	Характеристики	Ед. изм	Насос повысительный Sanext SX
			6950
1	Макс. статич. давление	МПа(бар)	1(10)
2	Диаметр условного прохода	мм	15
3	Присоединительная резьба	дюйм	½
4	Диапазон рабочих температур	°С	+2 - +100
5	Макс. концентрация частиц в теплоносителе	г/м3	Не допускается
6	pH теплоносителя	-	7,0-9,5
6	Параметры питания	В/Гц	220(50)
7	Потребляемый ток	А	0,44
8	Степень защиты	IP	44
9	Класс стойкости изоляции	-	F
10	Длина кабеля	м	1,2
11	Вес нетто	кг	2,6

Таблица 5 – Минимальное гидростатическое напряжение

Температура жидкости °С	50	90	100
Минимальное давление на входе насоса МПа/бар	0,005(0,05)	0,03(0,3)	0,1 (1)

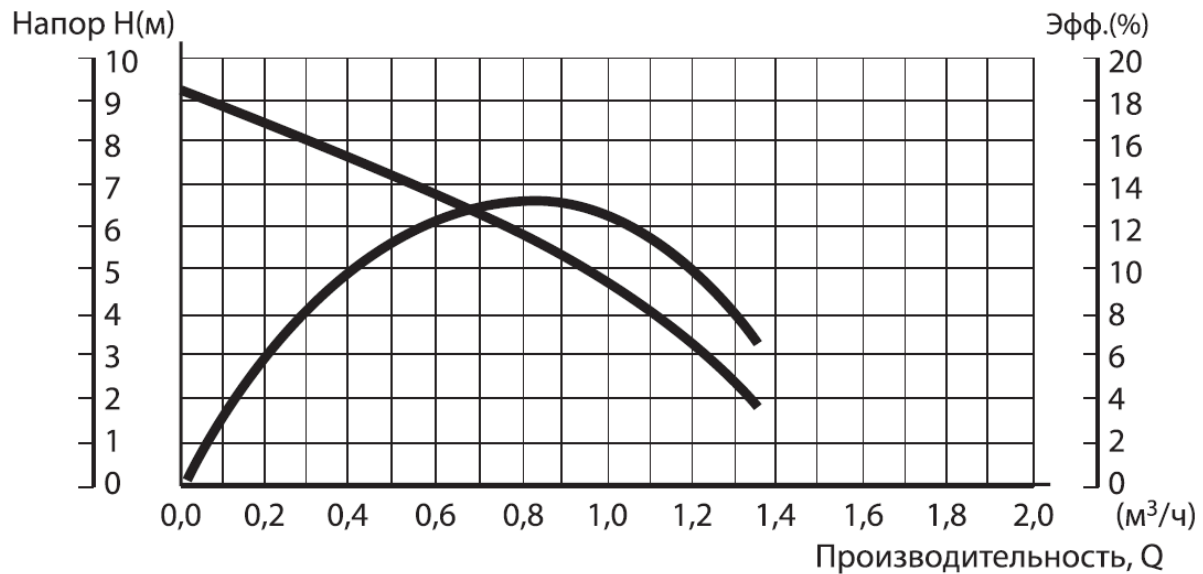


График 1 – Напорно-расходные характеристики SX 15-90 160 SANEXT (6950)

8. Устройство

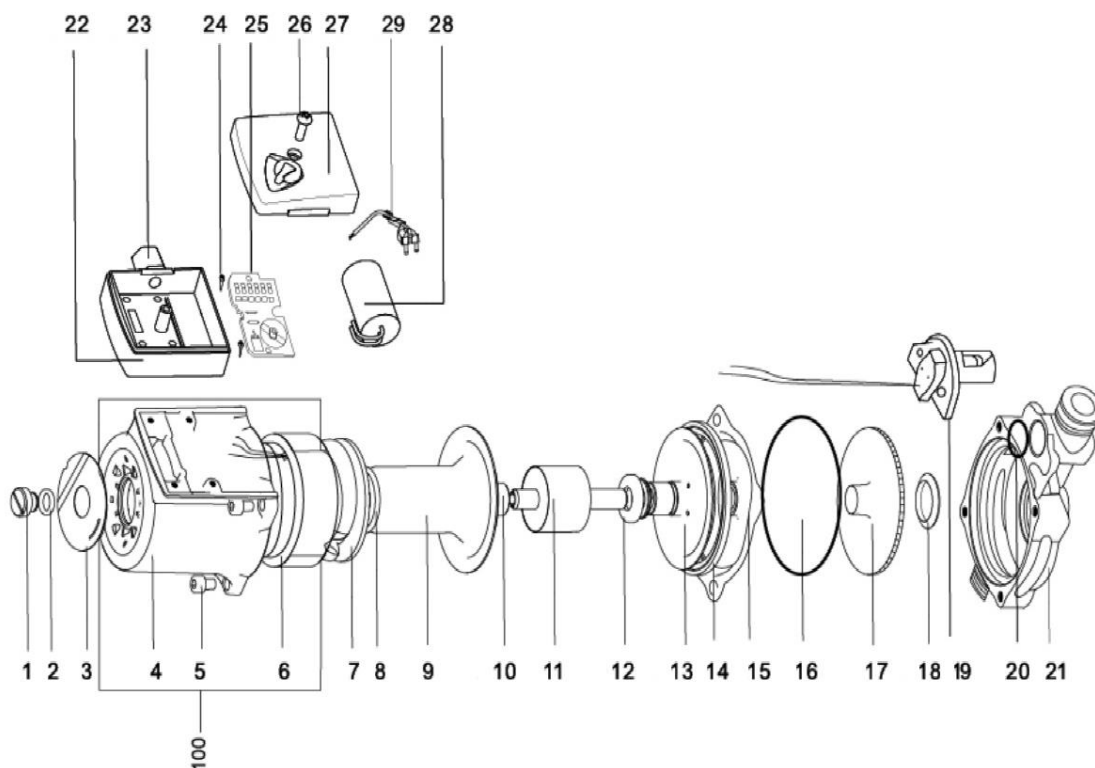


Рисунок 3 – Схема насоса

Таблица 6 – Обозначение

№	Наименование	№	Наименование
1	Болт	16	Уплотнительное кольцо
2	Уплотнительное кольцо	17	Рабочее колесо
3	Шильда	18	Впускное кольцо
4	Корпус насоса	19	Датчик протока
5	Болт	20	Уплотнительное кольцо
6	Статор с обмоткой	21	Улитка насоса
7	Защитная крышка	22	Клеммная коробка
8	Уплотнение	23	Защита кабеля
9	Стакан ротора	24	Болт
10	Керамический подшипник	25	Плата подключения
11	Ротор	26	Болт
12	Роторное кольцо	27	Крышка клеммной коробки
13	Пластина подшипника	28	Конденсатор
14	Уплотнительное кольцо	29	Кабель с вилкой
15	Кольцо	100	Статор в сборе

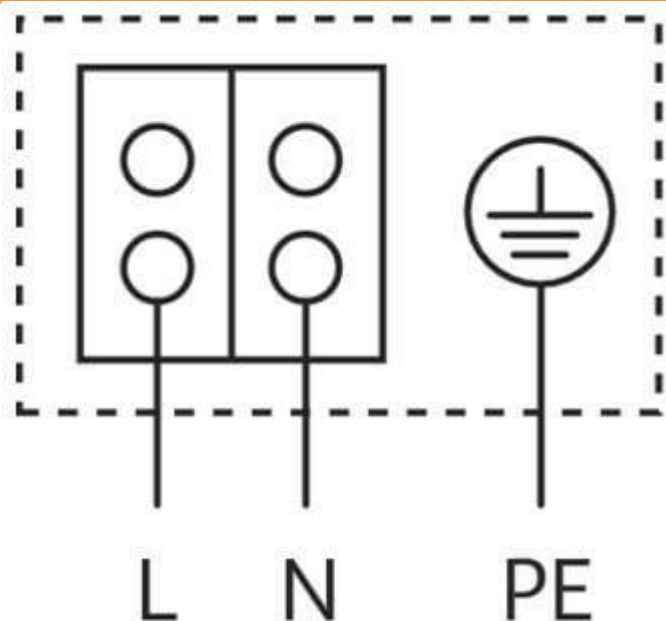


Рисунок 4 – Схема подключения насоса

9. Эксплуатация

Изделие должно эксплуатироваться при условиях, изложенных в таблице технических характеристик

Ревизионный осмотр должен осуществляться в первые 2 часа работы и через каждый последующий месяц работы

Категорически запрещается допускать замерзание рабочей среды внутри насоса

Долговечность работы насоса гарантируется только при отсутствии повышенного напряжения в электросети

10. Обслуживание

В случае соблюдения требований по монтажу и эксплуатации согласно техническому паспорту изделия, а также пособию по монтажу SANEXT, дополнительное обслуживание в течении срока эксплуатации не требуется.

При демонтаже электронасоса его следует промыть, просушить и сделать профилактический осмотр.

При повторном монтаже спустить воздух согласно раздела 6. Монтаж

Таблица 7 – Таблица неисправностей

Неисправность	Причина	Устранение
Насос не включается или не создает циркуляцию теплоносителя	Нет напряжения электросети	Проверьте напряжение
	Повреждён провод насоса	Проверить провод
	Не верное направление монтажа	Перевернуть насос
Шум в контуре отопления	Избыточное давление	Уменьшить давление в системе
	Производительность насоса слишком велика	Снизить настройку
	Завоздушенность контура отопления	Провести комплекс работ по удалению воздуха из контура
Шум при работе самого насоса	Воздух в насосе	Удалить воздух
	Кавитационный шум	Проверить давление в системе
	Резонансные шумы	Закрепить основание насоса Отрегулировать скорость работы
	Избыточное гидростатическое давление в системе	Уменьшить давление в системе
Нестабильная циркуляция теплоносителя	Скачки напряжения	Установить стабилизатор
Нет напора воды при водозаборе	Переключатель установлен в режим «Manual»	Переключить в режим «Auto»
	Сломан датчик расхода	Обратиться в СЦ

11. Условия хранения и транспортировки

- Изделие должно храниться в фирменной упаковке предприятия-изготовителя в соответствии с условиями хранения 3 по ГОСТ 15150-69.
- Транспортировка изделия должна осуществляться в соответствии с условиями 5 по ГОСТ 15150-69.
- Условия транспортирования оборудования в части воздействия механических факторов должны соответствовать группе «С» по ГОСТ 23216.
- Температура хранения: от 0 °С до +40 °С.

12. Упаковка

При получении оборудования проверьте упаковку и само оборудование на наличие повреждений, которые могли быть получены при транспортировке. Перед тем как утилизировать упаковку, тщательно проверьте, не остались ли в ней документы и мелкие детали.

Если полученное оборудование не соответствует вашему заказу, обратитесь к поставщику оборудования.

Если оборудование повреждено при транспортировке, немедленно свяжитесь с транспортной компанией и сообщите поставщику оборудования. Поставщик сохраняет за собой право провести анализ повреждения.

13. Утилизация изделия

Утилизация изделия (переплавка, захоронение, перепродажа) должна производиться в порядке, предусмотренным Законами РФ от 04 мая 1999 г. № 96 - ФЗ "Об охране атмосферного воздуха" (с изменениями и дополнениями), от 24 июня 1998 г. № 89-ФЗ (с изменениями и дополнениями) "Об отходах производства и потребления", от 10 января 2002 № 7-ФЗ "Об охране окружающей среды" (с изменениями и дополнениями), а также другими российскими и региональными нормативно-правовыми актами, принятыми в исполнение указанных законов.

Содержание благородных металлов: **нет**.

14. Гарантийные обязательства

Производитель гарантирует соответствие изделия требованиям безопасности при условии соблюдения потребителем правил транспортировки, хранения, монтажа и эксплуатации изделия.

Гарантия распространяется на все дефекты, возникшие по вине завода-изготовителя. Гарантия не распространяется на дефекты, возникшие в случаях:

1. Нарушения потребителем правил транспортировки, хранения, монтажа и условий эксплуатации изделия;
2. Воздействия веществ, агрессивных к материалам изделия;
3. Воздействия на изделие чрезмерной физической силы;
4. Пожара, стихии и иных обстоятельств непреодолимой силы;
5. Постороннего вмешательства в конструкцию изделия;
6. При наличии сильного загрязнения внутренних частей насоса;
7. Естественного износа частей оборудования.

Гарантия также не распространяется на продукцию, у которой выявлены следующие недостатки

1. Частичное/полное изменение или иное нарушение маркировки завода изготовителя
2. Нарушение пломбы на клеммной коробке
3. Не вскрыта пломба на заглушке стакана насоса
4. Повреждения в результате механического воздействия (в т.ч. падения), заморозки, гидроудара.

Изготовитель оставляет за собой право вносить в конструкцию изделия изменения, не влияющие на заявленные технические характеристики, описанные в настоящем паспорте.

Гарантийный срок эксплуатации и хранения изделия составляет 1 год с даты продажи, указанной в гарантийном талоне.

Срок службы изделия – не менее 5 лет.

15. Гарантийное обслуживание изделия

Претензии к качеству товара могут быть предъявлены в течение гарантийного срока. В случае необоснованности претензии затраты на диагностику и экспертизу изделия оплачиваются потребителем (Покупателем). Затраты, связанные с монтажом, демонтажем и транспортировкой неисправного изделия в течение гарантийного срока, Покупателю не возмещаются.

При предъявлении претензий к качеству товара Покупатель должен предоставить следующий перечень документов:

1. Заявление в произвольной форме с указанием наименования организации/ФИО Покупателя, адреса организации/фактического адреса Покупателя, контактного телефона, наименования организации, производившей монтаж изделия, адреса установки изделия, наименования изделия и подробным описанием его неисправности.
2. Документ, подтверждающий покупку изделия (чек, накладная, квитанция и т.п.).
3. Подробные фотографии изделия, подтверждающие его неисправность.
4. Копию гарантийного талона со всеми заполненными графами.

Обращаем внимание, что изготовитель, импортёр или организация-продавец оставляет за собой право запросить у потребителя дополнительные документы, позволяющие определить причину неисправности и размер ущерба.

ГАРАНТИЙНЫЙ ТАЛОН

Наименование изделия	Насос циркуляционный Sanext SX	
Артикул		
Серийный номер		
Организация продавец		
Адрес организации-продавца		М.П. Организации-продавца
Дата продажи		
Подпись продавца		

С условиями предоставления гарантии, правилами транспортировки, хранения, установки и эксплуатации ознакомлен и согласен. Претензий к внешнему виду не имею.

(ФИО и подпись покупателя)

1. Гарантийный талон действителен только с печатью организации-продавца.
2. Просим Вас проверить правильность заполнения гарантийного талона. При отсутствии даты продажи срок гарантии автоматически исчисляется от даты изготовления изделия.
3. Импортёр оставляет за собой право потребовать товарный чек (накладную) в случае возникновения вопросов, связанных с подтверждением гарантии изделия.
4. Данным гарантийным талоном подтверждается отсутствие каких-либо заводских дефектов в купленном Вами изделии.

По вопросам гарантийного ремонта, рекламаций и претензий к качеству изделий обращаться по адресу:
 ООО «САНЕКТ.ПРО», 197022, РФ, г. Санкт-Петербург, ул. Академика Павлова, д.5, лит. В, помещение 46-Н
 Тел.: +7(812)317-21-11, e-mail garant@sanext.ru

Импортер: ООО «САНЕКСТ.ПРО» Адрес: 197022, РФ, г. Санкт-Петербург, ул. Академика Павлова, д.5, лит. В, помещение 46-Н sanext.ru тел.+ 7 (812) 336-54-76, факс+ 7 (812) 313-32-38

Изготовитель: TAIZHOU LIXING PUMP CO., LTD./ТАЙЧЖОУ ЛИСИНГ ПАМП КО., ЛТД
Address/Адрес: 317525, Shen'ao Industry Zone, Daxi Town, Wenling City, Zhejiang Province, China/317525, Шеньяо Индастри Зоун, Даси Таун, Венлинг Сити, Джецзян Провинс, Китай