



## Оглавление

|   |    |
|---|----|
| 1. Наименование изделия .....               | 3  |
| 2. Изготовитель .....                       | 4  |
| 3. Безопасность .....                       | 3  |
| 4. Маркировка изделия.....                  | 4  |
| 5. Назначение и область применения .....    | 5  |
| 6. Монтаж .....                             | 6  |
| 7. Технические характеристики .....         | 7  |
| 8. Устройство .....                         | 10 |
| 9. Эксплуатация.....                        | 11 |
| 10. Обслуживание.....                       | 12 |
| 11. Условия хранения и транспортировки..... | 12 |
| 12. Упаковка .....                          | 13 |
| 13. Утилизация изделия .....                | 13 |
| 14. Гарантийные обязательства.....          | 13 |
| 15. Гарантийное обслуживание изделия.....   | 14 |

## 1. Наименование изделия

Циркуляционный насос SANEXT SX

Арт. 6951-6953

## 2. Изготовитель

**Изготовитель:** TAIZHOU WESTONE MACHINERY & ELECTRIC CO., LTD./ТАЙЧЖОУ ВЕСТОУН МАШИНЕРИ & ЭЛЕКТРИК КО., ЛТД

Address/Адрес: CHAOYANG ROAD, SHANGMA INDUSTRIAL ZONE, WENLING CITY, ZHEJIANG, PRC /ЧАЯНГ РОУД, ШАНГМА ИНДАСТРИАЛ ЗОН, ВЕНЛИНГ СИТИ, ДЖЕЦЗЯН, Китай

**Импортер:** ООО «САНЕКТ.ПРО» Адрес: 197022, РФ, г. Санкт-Петербург, ул. Академика Павлова, д.5, лит. В, помещение 46-Н sanext.ru тел.+ 7 (812) 336-54-76, факс+ 7 (812) 313-32-38



Электроопасность



Термоопасность



Внимание!

## 3. Безопасность



**ПРЕДОСТЕРЕЖЕНИЕ!** Перед вводом оборудования в эксплуатацию необходимо внимательно изучить данный документ. Монтаж и эксплуатация должны производиться в соответствии с паспортом изделия.

Паспорт содержит указания по эксплуатации и монтажу, которые должны выполняться на протяжении всего срока службы оборудования. Потребителю необходимо внимательно изучить данный документ для предотвращения травм и поломок оборудования. Паспорт должен находиться на месте эксплуатации оборудования.

Указания по технике безопасности расположены в п.1, а также в других разделах документа. Все указания по безопасности требуют обязательного соблюдения



**ПРЕДОСТЕРЕЖЕНИЕ!** Несоблюдение указаний по технике безопасности может повлечь за собой как опасные последствия для здоровья и жизни человека, так и создать опасность для окружающей среды и оборудования. Несоблюдение указаний по технике безопасности может также привести к аннулированию всех гарантийных обязательств по возмещению ущерба.

Символьные обозначения на изделии так же подразумевают под собой обязательность их исполнения (например, стрелки, указывающие направления, обозначения патрубков и т.д). Запрещено частичное или полное удаление маркировок или надписей с корпуса и шильдика оборудования.

При выполнении работ должны соблюдаться приведенные в данном документе указания по технике безопасности, существующие национальные предписания по технике безопасности, а также любые внутренние предписания по выполнению работ и эксплуатации оборудования.



**ПРЕДОСТЕРЕЖЕНИЕ! Монтаж и запуск изделия должен осуществлять только специалист, имеющий необходимые разрешения и допуск на данный вид работ, а также подтвержденную квалификацию. Эксплуатация должна производиться персоналом, владеющим для этого необходимыми знаниями и опытом. Доступ детей и людей с нервными и психическими отклонениями к данному оборудованию запрещен!**

Потребителю необходимо обеспечить возможность выполнения всех работ по техническому обслуживанию, осмотру и монтажу специалистами, имеющими необходимую квалификацию и изучившими данный паспорт изделия



**ПРЕДОСТЕРЕЖЕНИЕ! Все работы обязательно должны проводиться при выключенном оборудовании. Сразу же по окончании работ должны быть снова установлены или включены все демонтированные защитные и предохранительные устройства.**

**Самостоятельное переоборудование и изготовление запасных узлов и деталей ЗАПРЕЩЕНО!** Надежность и гарантийный срок эксплуатации оборудования заявляется согласно разделу «Основные сведения об изделии» и «Технические характеристики изделия». Указанные предельные значения технических характеристик должны строго соблюдаться на всем эксплуатационном цикле изделия.

## 4. Маркировка изделия

**Типовое наименование:** Насос циркуляционный SANEXT SX 25-40 180.

**Таблица 1 – Расшифровка маркировки**

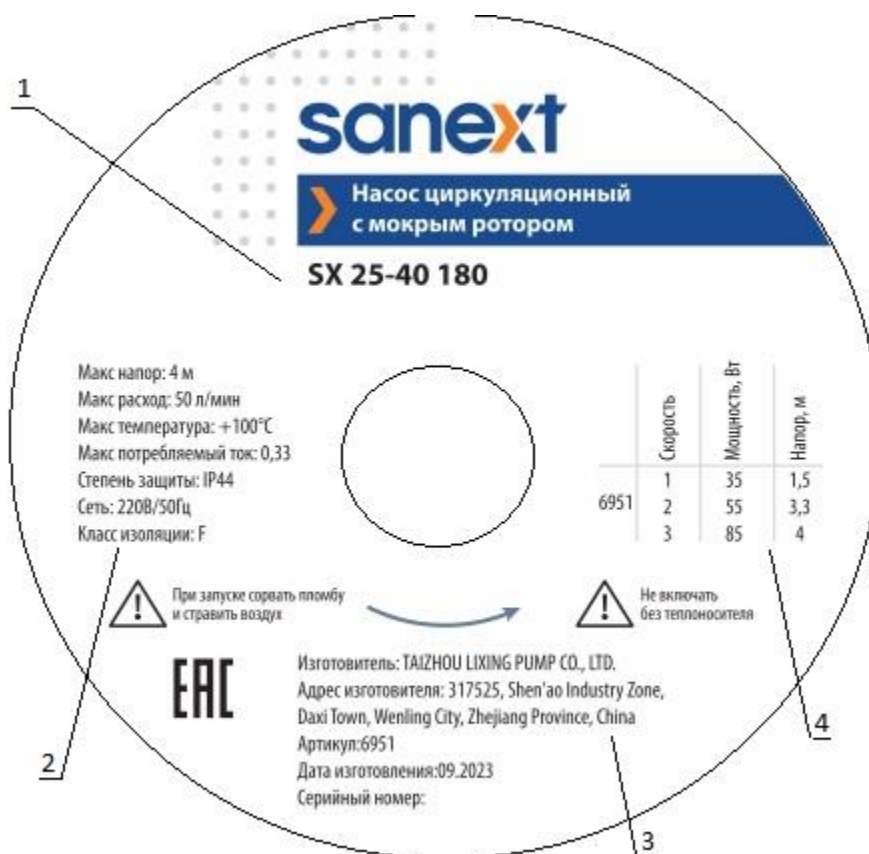
| Циркуляционный насос SANEXT SX 25-40 180 |                |
|--|----------------|
| Тип насоса                               | циркуляционный |
| Торговая марка                           | SANEXT         |
| ДУ                                       | 25(мм)         |
| Максимальный напор                       | 40(дм)         |
| Монтажная длина                          | 180            |

**Таблица 2 – Номенклатура**

| Артикул | Наименование                                    |
|---------|---|
| 6951    | Циркуляционный насос SX 25-40 180 SANEXT (6951) |
| 6952    | Циркуляционный насос SX 25-60 180 SANEXT (6952) |
| 6953    | Циркуляционный насос SX 25-80 180 SANEXT (6953) |

**Таблица 3 – Обозначение**

| № | Обозначение  |
|---|--|
| 1 | Наименование   |
| 2 | Характеристики   |
| 3 | Производитель, артикул, дата изготовления и серийный номер |
| 4 | Таблица мощностных характеристик                           |



**Рисунок 1 – Шильда изделия**

## 5. Назначение и область применения

Циркуляционный насос (далее - изделие, насос) предназначен для создания принудительной циркуляции теплоносителя в отопительном контуре. **Не предназначен для перекачивания питьевой воды и работе в системах с водозабором!**

Изделие отвечает требованиям ТР ТС 004 «О безопасности низковольтного оборудования», ТР ТС 020 «Электромагнитная совместимость технических средств», что подтверждено сертификатом о соответствии, а также ТР ТС 037 «Об ограничении

применения опасных веществ в изделиях электротехники», что подтверждено декларацией о соответствии

## 6. Монтаж

Циркуляционный насос устанавливается в отопительный контур. Насос рекомендуется монтировать в хорошо доступном месте, чтобы в дальнейшем можно было легко провести его проверку или замену. Рекомендуется установить запорные краны до и после насоса для удобства демонтажа при необходимости его замены, ремонта или технического обслуживания. Запорные краны должны быть смонтированы так, чтобы в случае протечки, вода не попадала на электродвигатель и клеммную коробку насоса. Стрелка на корпусе насоса указывает направление протекания рабочей жидкости.



**ПРЕДОСТЕРЕЖЕНИЕ!** Перед запуском системы убедитесь, что теплоноситель соответствует РН раздела 5. Технические характеристики и **НЕ** содержит мусора или включений



**ПРЕДОСТЕРЕЖЕНИЕ!** Вал насоса должен находиться в горизонтальном положении. Клеммная коробка **НЕ** должна находиться снизу во избежание короткого замыкания при случайном попадании жидкостей

Для предотвращения образования конденсата в клеммной коробке и статоре, температура рабочей жидкости всегда должна быть выше температуры окружающей среды



**ПРЕДОСТЕРЕЖЕНИЕ!** Насос запрещено включать без теплоносителя более чем на 10 секунд

Допустимые положения установки насосов показаны на рисунке 2. Установка насоса не должна производиться в самой высшей и самой низшей точке системы

## ПОЛОЖЕНИЕ НА ТРУБОПРОВОДЕ

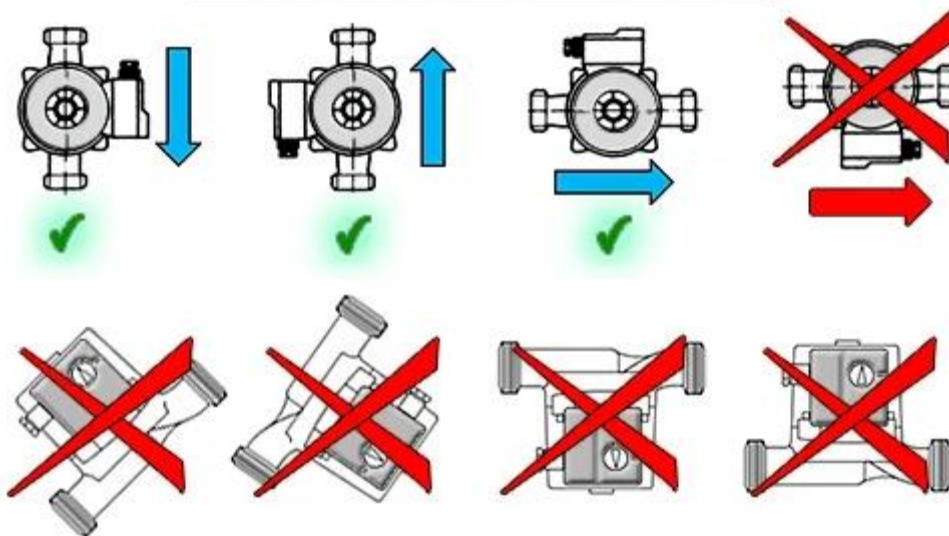


Рисунок 2 – Допустимые положения насоса



Во время первичного запуска необходимо удалить воздух из насоса выкрутив центральную заглушку вскрыв белую пломбу и включив насос на 3 скорость. После прекращения пузырения – вернуть заглушку на место. **ВНИМАНИЕ!** В зависимости от температуры рабочей жидкости и давления в системе, при выкручивании винта для удаления воздуха возможен выход из насоса горячей жидкости или пара. При этом можно получить сильный ожог!

Наличие воздуха в системе может привести к скорому выходу из строя насоса.



Насос может работать при высокой температуре. При прикосновении к насосу можно получить ожог!

## 7. Технические характеристики

Комплект поставки изделия:

- 1) Насос в сборе с кабелем питания
- 2) Накидные гайки – 2 шт
- 3) Паспорт изделия
- 4) Упаковка



**Таблица 4 – Напорно-расходные характеристики изделия**

| Артикул | Максимальный напор, м |     |     | Максимальный расход, л/м |    |     | Потребляемая мощность, Вт |     |     |
|---------|-----------------------|-----|-----|--------------------------|----|-----|---------------------------|-----|-----|
|         | Скорости              |     |     |                          |    |     |                           |     |     |
|         | 1                     | 2   | 3   | 1                        | 2  | 3   | 1                         | 2   | 3   |
| 6951    | 1,7                   | 3,1 | 4,2 | 20                       | 30 | 45  | 35                        | 51  | 72  |
| 6952    | 3                     | 4,5 | 5,8 | 30                       | 40 | 55  | 49                        | 71  | 97  |
| 6953    | 3                     | 5,6 | 8   | 39                       | 67 | 100 | 95                        | 100 | 245 |

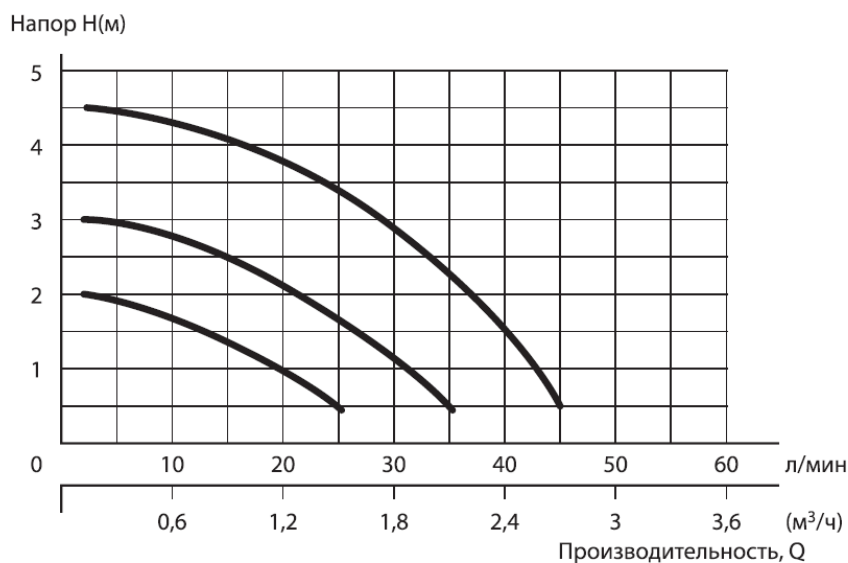
**Таблица 5 – Характеристики изделия**

| №  | Характеристики                            | Ед. изм  | Насос циркуляционный Sanext SX |      |      |
|----|---|----------|--------------------------------|------|------|
|    |   |          | 6951                           | 6952 | 6953 |
| 1  | Макс. статич. давление                    | МПа(бар) | 1(10)                          |      |      |
| 2  | Диаметр условного прохода                 | мм       | 25                             |      |      |
| 3  | Присоединительная резьба                  | дюйм     | 1 ½                            |      |      |
| 4  | Диапазон рабочих температур               | °С       | +2 - +100                      |      |      |
| 5  | Макс. концентрация частиц в теплоносителе | г/м3     | Не допускается                 |      |      |
| 6  | pH теплоносителя                          | -        | 7,0-9,5                        |      |      |
| 6  | Параметры питания                         | В/Гц     | 220(50)                        |      |      |
| 7  | Потребляемый ток                          | А        | 0,32                           | 0,44 | 1,12 |
| 8  | Степень защиты                            | IP       | 44                             |      |      |
| 9  | Класс стойкости изоляции                  | -        | F                              |      |      |
| 10 | Длина кабеля                              | м        | 1,2                            |      |      |
| 11 | Вес нетто                                 | кг       | 2,6                            | 2,8  | 4,7  |

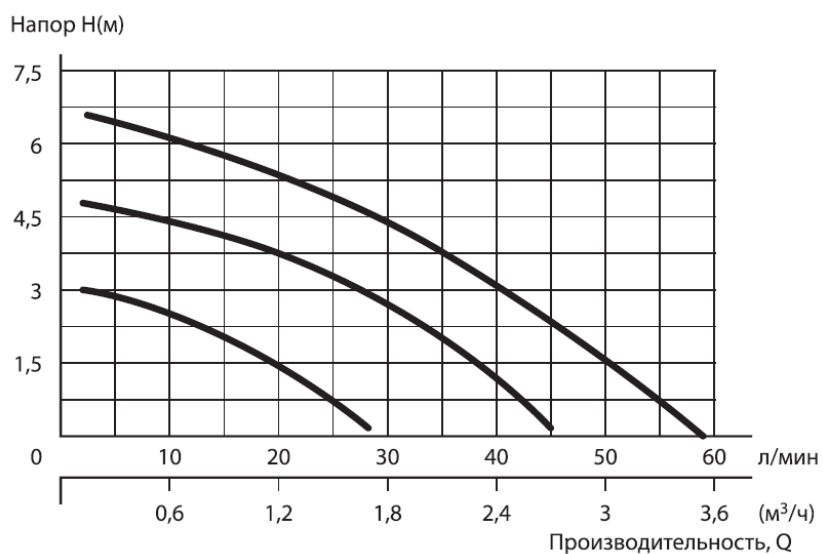
**Таблица 6 – Минимальное гидростатическое напряжение**

| Температура жидкости °С                      | 50          | 90        | 110     |
|--|-------------|-----------|---------|
| Минимальное давление на входе насоса МПа/бар | 0,005(0,05) | 0,03(0,3) | 0,1 (1) |





**График 1** – Напорно-расходные характеристики SX 25-40 180 SANEXT (6951)



**График 2** – Напорно-расходные характеристики SX 25-60 180 SANEXT (6952)

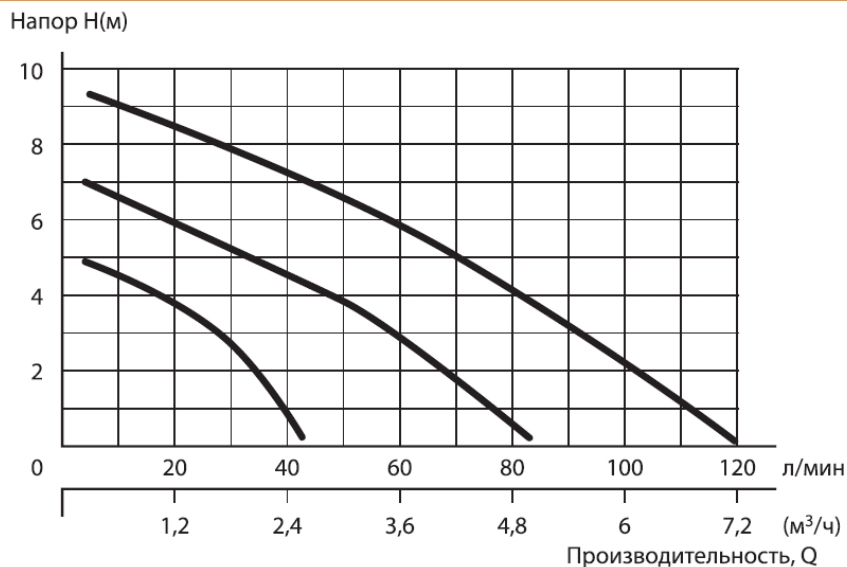


График 3– Напорно-расходные характеристики SX 25-60 180 SANEXT (6953)

## 8. Устройство

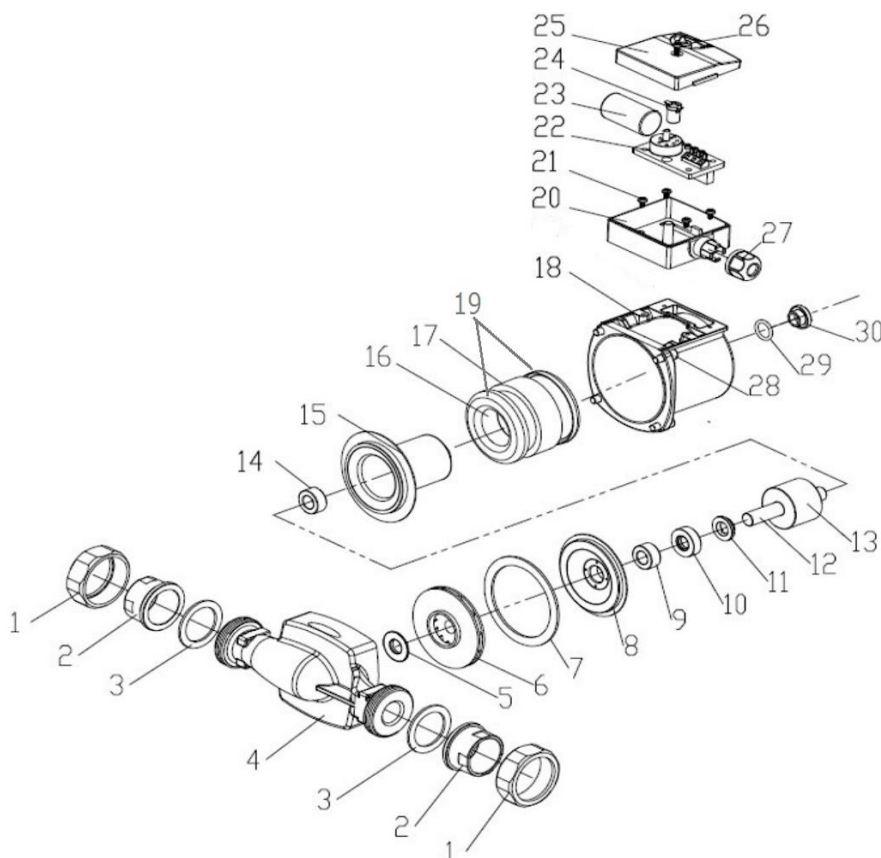
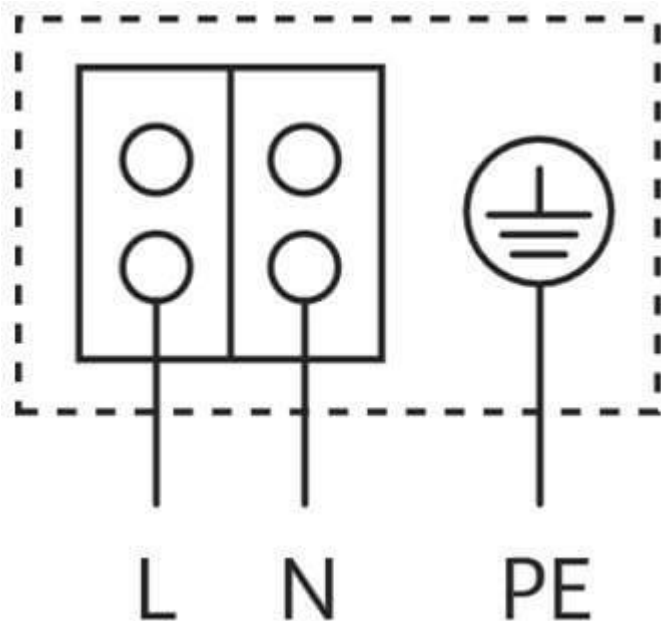


Рисунок 3 – Схема насоса

**Таблица 7 – Обозначение**

| №  | Наименование             | №  | Наименование            |
|----|--------------------------|----|-------------------------|
| 1  | Гайка                    | 16 | Обмотка статора         |
| 2  | Болт                     | 17 | Статор                  |
| 3  | Резиновое уплотнение     | 18 | Кожух мотора            |
| 4  | Улитка насоса            | 19 | Защитная крышка         |
| 5  | Кольцо                   | 20 | Клеммная коробка        |
| 6  | Рабочее колесо           | 21 | Болт                    |
| 7  | Уплотнительное кольцо    | 22 | Соединительная пластина |
| 8  | Пластина подшипника      | 23 | Конденсатор             |
| 9  | Верхнее магнитное кольцо | 24 | Зажим конденсатора      |
| 10 | Графитовое кольцо        | 25 | Крышка клеммной коробки |
| 11 | Графитовое кольцо        | 26 | Переключатель           |
| 12 | Вал                      | 27 | Защита кабеля           |
| 13 | Ротор                    | 28 | Болт                    |
| 14 | Нижнее магнитное кольцо  | 29 | Прокладка               |
| 15 | Стакан ротора            | 30 | Болт                    |



**Рисунок 4 – Схема подключения насоса**

## 9. Эксплуатация

Изделие должно эксплуатироваться при условиях, изложенных в таблице технических характеристик

Ревизионный осмотр должен осуществляться в первые 2 часа работы и через каждый последующий месяц работы

Категорически запрещается допускать замерзание рабочей среды внутри насоса

Долговечность работы насоса гарантируется только при отсутствии повышенного напряжения в электросети

## 10. Обслуживание

В случае соблюдения требований по монтажу и эксплуатации согласно техническому паспорту изделия, а также пособию по монтажу SANEXT, дополнительное обслуживание в течении срока эксплуатации не требуется.

При демонтаже электронасоса его следует промыть, просушить и сделать профилактический осмотр.

При повторном монтаже спустить воздух согласно раздела 6. Монтаж

**Таблица 8 – Таблица неисправностей**

| Неисправность   | Причина  | Устранение   |
|---|--|--|
| Насос не включается или не создает циркуляцию теплоносителя | Нет напряжения электросети                     | Проверьте напряжение   |
|   | Повреждён провод насоса                        | Проверить провод   |
|   | Не верное направление монтажа                  | Перевернуть насос  |
| Шум в контуре отопления                                     | Избыточное давление                            | Уменьшить давление в системе                                 |
|   | Производительность насоса слишком велика       | Снизить настройку  |
|   | Завоздушенность контура отопления              | Провести комплекс работ по удалению воздуха из контура       |
| Шум при работе самого насоса                                | Воздух в насосе                                | Удалить воздух   |
|   | Кавитационный шум                              | Проверить давление в системе                                 |
|   | Резонансные шумы                               | Закрепить основание насоса<br>Отрегулировать скорость работы |
|   | Избыточное гидростатическое давление в системе | Уменьшить давление в системе                                 |
| Нестабильная циркуляция теплоносителя                       | Скачки напряжения                              | Установить стабилизатор                                      |

## 11. Условия хранения и транспортировки

- Изделие должно храниться в фирменной упаковке предприятия-изготовителя в соответствии с условиями хранения 3 по ГОСТ 15150-69.
- Транспортировка изделия должна осуществляться в соответствии с условиями 5 по ГОСТ 15150-69.

- Условия транспортирования оборудования в части воздействия механических факторов должны соответствовать группе «С» по ГОСТ 23216.
- Температура хранения: от 0 °С до +40 °С.

## 12. Упаковка

При получении оборудования проверьте упаковку и само оборудование на наличие повреждений, которые могли быть получены при транспортировке. Перед тем как утилизировать упаковку, тщательно проверьте, не остались ли в ней документы и мелкие детали.

Если полученное оборудование не соответствует вашему заказу, обратитесь к поставщику оборудования.

Если оборудование повреждено при транспортировке, немедленно свяжитесь с транспортной компанией и сообщите поставщику оборудования. Поставщик сохраняет за собой право провести анализ повреждения.

## 13. Утилизация изделия

Утилизация изделия (переплавка, захоронение, перепродажа) должна производиться в порядке, предусмотренным Законами РФ от 04 мая 1999 г. № 96 - ФЗ "Об охране атмосферного воздуха" (с изменениями и дополнениями), от 24 июня 1998 г. № 89-ФЗ (с изменениями и дополнениями) "Об отходах производства и потребления", от 10 января 2002 № 7-ФЗ "Об охране окружающей среды" (с изменениями и дополнениями), а также другими российскими и региональными нормативно-правовыми актами, принятыми в исполнение указанных законов.

Содержание благородных металлов: **нет**.

## 14. Гарантийные обязательства

Производитель гарантирует соответствие изделия требованиям безопасности при условии соблюдения потребителем правил транспортировки, хранения, монтажа и эксплуатации изделия.

Гарантия распространяется на все дефекты, возникшие по вине завода-изготовителя. Гарантия не распространяется на дефекты, возникшие в случаях:

1. Нарушения потребителем правил транспортировки, хранения, монтажа и условий эксплуатации изделия;
2. Воздействия веществ, агрессивных к материалам изделия;
3. Воздействия на изделие чрезмерной физической силы;
4. Пожара, стихии и иных обстоятельств непреодолимой силы;
5. Постороннего вмешательства в конструкцию изделия;
6. При наличии сильного загрязнения внутренних частей насоса;
7. Естественного износа частей оборудования.

Гарантия также не распространяется на продукцию, у которой выявлены следующие недостатки

1. Частичное/полное изменение или иное нарушение маркировки завода изготовителя
2. Нарушение пломбы на клеммной коробке
3. Не вскрыта пломба на заглушке стакана насоса
4. Повреждения в результате механического воздействия (в т.ч. падения), заморозки, гидроудара.

Изготовитель оставляет за собой право вносить в конструкцию изделия изменения, не влияющие на заявленные технические характеристики, описанные в настоящем паспорте.

**Гарантийный срок эксплуатации и хранения изделия составляет 2 года с даты продажи, указанной в гарантийном талоне.**

Срок службы изделия – не менее 10 лет.

## 15. Гарантийное обслуживание изделия

Претензии к качеству товара могут быть предъявлены в течение гарантийного срока. В случае необоснованности претензии затраты на диагностику и экспертизу изделия оплачиваются потребителем (Покупателем). Затраты, связанные с монтажом, демонтажем и транспортировкой неисправного изделия в течение гарантийного срока, Покупателю не возмещаются.

При предъявлении претензий к качеству товара Покупатель должен предоставить следующий перечень документов:

1. Заявление в произвольной форме с указанием наименования организации/ФИО Покупателя, адреса организации/фактического адреса Покупателя, контактного телефона, наименования организации, производившей монтаж изделия, адреса установки изделия, наименования изделия и подробным описанием его неисправности.
2. Документ, подтверждающий покупку изделия (чек, накладная, квитанция и т.п.).
3. Подробные фотографии изделия, подтверждающие его неисправность.
4. Копию гарантийного талона со всеми заполненными графами.

Обращаем внимание, что изготовитель, импортёр или организация-продавец оставляет за собой право запросить у потребителя дополнительные документы, позволяющие определить причину неисправности и размер ущерба.

## ГАРАНТИЙНЫЙ ТАЛОН

|                            |                                |                           |
|----------------------------|--------------------------------|---------------------------|
| Наименование изделия       | Насос циркуляционный Sanext SX |                           |
| Артикул                    |                                |                           |
| Серийный номер             |                                |                           |
| Организация продавец       |                                |                           |
| Адрес организации-продавца |                                | М.П. Организации-продавца |
| Дата продажи               |                                |                           |
| Подпись продавца           |                                |                           |

С условиями предоставления гарантии, правилами транспортировки, хранения, установки и эксплуатации ознакомлен и согласен. Претензий к внешнему виду не имею.

(ФИО и подпись покупателя)

1. Гарантийный талон действителен только с печатью организации-продавца.
2. Просим Вас проверить правильность заполнения гарантийного талона. При отсутствии даты продажи срок гарантии автоматически исчисляется от даты изготовления изделия.
3. Импортер оставляет за собой право потребовать товарный чек (накладную) в случае возникновения вопросов, связанных с подтверждением гарантии изделия.
4. Данным гарантийным талоном подтверждается отсутствие каких-либо заводских дефектов в купленном Вами изделии.

По вопросам гарантийного ремонта, рекламаций и претензий к качеству изделий обращаться по адресу:

ООО «САНЕКСТ.ПРО», 197022, РФ, г. Санкт-Петербург, ул. Академика Павлова, д.5, лит. В, помещение 46-Н

Тел.: +7(812)317-21-11, e-mail [garant@sanext.ru](mailto:garant@sanext.ru)



---

---

**Импортер:** ООО «САНЕКТ.ПРО» Адрес: 197022, РФ, г. Санкт-Петербург, ул. Академика Павлова, д.5, лит. В, помещение 46-Н [sanext.ru](http://sanext.ru) тел.+ 7 (812) 336-54-76, факс+ 7 (812) 313-32-38

**Изготовитель:** TAIZHOU LIXING PUMP CO., LTD./ТАЙЧЖОУ ЛИСИНГ ПАМП КО., ЛТД  
Address/Адрес: 317525, Shen'ao Industry Zone, Daxi Town, Wenling City, Zhejiang Province, China/317525, Шеньяо Индастри Зоун, Даси Таун, Венлинг Сити, Джецзян Провинс, Китай