

Распределительный коллектор SANEXT «Этажный»



Технический паспорт

Ред. 00002 от 03 июля 2020 г.
г. Санкт-Петербург

Оглавление

1. Наименование изделия.....	3
2. Изготовитель.....	3
3. Назначение и область применения.....	3
4. Основные функции.....	3
5. Технические характеристики.....	3
6. Номенклатура.....	3
7. Габаритные размеры.....	3
8. Монтаж.....	5
9. Хранение и транспортировка.....	5
10. Гарантийные обязательства.....	5

1. Наименование изделия

Коллектор SANEXT «Этажный».

2. Изготовитель

ООО «САНЕКСТ.ПРО»

197022, Российская Федерация, г. Санкт-Петербург, ул. Академика Павлова, д. 5

тел. +7 (812) 336-54-76, факс. +7 (812) 313-32-38, www.sanext.ru

3. Назначение и область применения

Коллекторы предназначены для распределения потока транспортируемой среды¹ по контурам систем отопления и водоснабжения (в том числе питьевого).

4. Основные функции

- Пропорциональное распределение потока транспортируемой среды по контурам систем отопления и водоснабжения (в т.ч. питьевого)

5. Технические характеристики

Характеристика	Единица измерения	Значение
Материал корпуса	-	нержавеющая сталь AISI 304
Материал отводов	-	Латунь CW617
Максимальная рабочая температура теплоносителя	°С	130
Рабочее давление	бар	16
Диаметр коллектора	Ду	32, 40, 50
Количество выходов	-	От 2 до 9

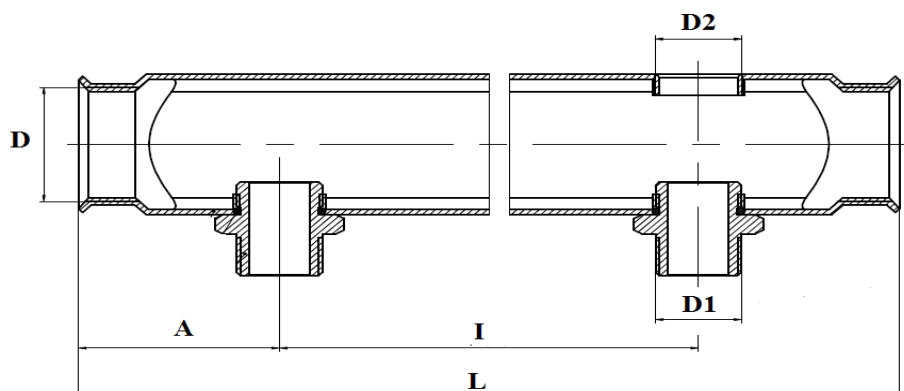
6. Номенклатура

Артикул	Наименование
Коллектор SANEXT этажный Ду 32	
8562	Коллектор этажный, нержавеющая сталь Ду 32, ВР 1" 2 контура НР 1/2" SANEXT (8562)
8563	Коллектор этажный, нержавеющая сталь Ду 32, ВР 1" 3 контура НР 1/2" SANEXT (8563)
8564	Коллектор этажный, нержавеющая сталь Ду 32, ВР 1" 4 контура НР 1/2" SANEXT (8564)
8565	Коллектор этажный, нержавеющая сталь Ду 32, ВР 1" 5 контуров НР 1/2" SANEXT (8565)
8566	Коллектор этажный, нержавеющая сталь Ду 32, ВР 1" 6 контуров НР 1/2" SANEXT (8566)
8567	Коллектор этажный, нержавеющая сталь Ду 32, ВР 1" 7 контуров НР 1/2" SANEXT (8567)
8568	Коллектор этажный, нержавеющая сталь Ду 32, ВР 1" 8 контуров НР 1/2" SANEXT (8568)
8569	Коллектор этажный, нержавеющая сталь Ду 32, ВР 1" 9 контуров НР 1/2" SANEXT (8569)

¹ Транспортируемая рабочая среда должна соответствовать требованиям Правил технической эксплуатации электрических станций и сетей Российской Федерации.

Коллектор SANEXT этажный Ду 40	
8572	Коллектор этажный, нержавеющая сталь Ду 40, ВР 1 1/4" 2 контура НР 1/2" SANEXT (8572)
8573	Коллектор этажный, нержавеющая сталь Ду 40, ВР 1 1/4" 3 контура НР 1/2" SANEXT (8573)
8574	Коллектор этажный, нержавеющая сталь Ду 40, ВР 1 1/4" 4 контура НР 1/2" SANEXT (8574)
8575	Коллектор этажный, нержавеющая сталь Ду 40, ВР 1 1/4" 5 контуров НР 1/2" SANEXT (8575)
8576	Коллектор этажный, нержавеющая сталь Ду 40, ВР 1 1/4" 6 контуров НР 1/2" SANEXT (8576)
8577	Коллектор этажный, нержавеющая сталь Ду 40, ВР 1 1/4" 7 контуров НР 1/2" SANEXT (8577)
8578	Коллектор этажный, нержавеющая сталь Ду 40, ВР 1 1/4" 8 контуров НР 1/2" SANEXT (8578)
8579	Коллектор этажный, нержавеющая сталь Ду 40, ВР 1 1/4" 9 контуров НР 1/2" SANEXT (8579)
Коллектор SANEXT этажный Ду 50	
8582	Коллектор этажный, нержавеющая сталь Ду 50, ВР 1 1/2" 2 контура НР 1/2" SANEXT (8582)
8583	Коллектор этажный, нержавеющая сталь Ду 50, ВР 1 1/2" 3 контура НР 1/2" SANEXT (8583)
8584	Коллектор этажный, нержавеющая сталь Ду 50, ВР 1 1/2" 4 контура НР 1/2" SANEXT (8584)
8585	Коллектор этажный, нержавеющая сталь Ду 50, ВР 1 1/2" 5 контуров НР 1/2" SANEXT (8585)
8586	Коллектор этажный, нержавеющая сталь Ду 50, ВР 1 1/2" 6 контуров НР 1/2" SANEXT (8586)
8587	Коллектор этажный, нержавеющая сталь Ду 50, ВР 1 1/2" 7 контуров НР 1/2" SANEXT (8587)
8588	Коллектор этажный, нержавеющая сталь Ду 50, ВР 1 1/2" 8 контуров НР 1/2" SANEXT (8588)

7. Габаритные размеры



Артикул	Кол-во контуров	D	D1	D2	L, мм	L, мм	А, мм	Упаковка,	Коробка,
						мм		шт.	шт.
Типоразмер коллектора Ду32									
8562	2	ВР 1"	НР 1/2"	ВР 1/2"	196	100	48	1	46
8563	3				296				30
8564	4				396				22
8565	5				496				14
8566	6				596				14
8567	7				696				14
8568	8				796				8
8569	9				896				8

Артикул	Кол-во контуров	D	D1	D2	L, мм	I, мм	A, мм	Упаковка, шт.	Коробка, шт.
Типоразмер коллектора ДУ40									
8572	2	BP 1 1/4"	HP 1/2"	BP 1/2"	196	100	48	1	40
8573	3				296				26
8574	4				396				20
8575	5				496				12
8576	6				596				12
8577	7				696				12
8578	8				796				8
8579	9				896				8
Типоразмер коллектора ДУ50									
8582	2	BP 1 1/2"	HP 1/2"	BP 1/2"	196	100	48	1	10
8583	3				296				10
8584	4				396				10
8585	5				496				6
8586	6				596				6
8587	7				696				6
8588	8				796				5

8. Монтаж

Коллекторы могут монтироваться в любом монтажном положении

Монтаж коллекторов следует производить в соответствии с требованиями СП73.13330.2016

9. Хранение и транспортировка

Коллектор SANEXT «Этажный» в упаковке предприятия-изготовителя допускается транспортировать на любые расстояния.

Транспортировка и хранение изделия должны осуществляться в соответствии с требованиями п.12 ГОСТ Р 53672-2009.

10. Гарантийные обязательства

Производитель гарантирует соответствие коллекторов SANEXT «Этажных» техническим требованиям при соблюдении следующих условий:

- Транспортировка и хранение изделия в соответствии с п. 9 данного паспорта
- Монтаж изделия в соответствии с рекомендациями п. 8 данного паспорта

Гарантийный срок эксплуатации и хранения изделия составляет 10 лет с даты продажи, указанной в транспортных документах.

Данная гарантия не распространяется на изделия:

- монтаж которых произведен неквалифицированным персоналом,
- повреждения которых возникли в результате несоблюдения рекомендаций по эксплуатации и текущему уходу,
- с повреждениями в результате механического воздействия (в т.ч. падения).

Затраты, связанные с демонтажом, монтажом и транспортировкой неисправного изделия в период гарантийного срока Покупателю не возмещаются

Срок службы изделия – не менее 25 лет.