

Термостатический клапан SANEXT RV1



Технический паспорт

Ред. 00004 от 21 сент 2017 г.
г. Санкт-Петербург

Оглавление

Оглавление.....	2
1. Наименование изделия	3
2. Изготовитель	3
3. Назначение и область применения	3
4. Основные функции	3
5. Номенклатура.....	4
6. Маркировка и упаковка	4
7. Технические характеристики	4
8. Конструкция	5
9. Монтаж	6
10. Наладка и испытания.....	6
11. Хранение и транспортировка	6
12. Гарантийные обязательства.....	7

1. Наименование изделия

Клапан термостатический SANEXT RV1

2. Изготовитель

ООО «САНЕКСТ.ПРО»

197022, Российская Федерация, г. Санкт-Петербург, ул. Академика Павлова, д. 5

тел. +7 (812) 336-54-76, факс. +7 (812) 313-32-38

www.sanext.ru

3. Назначение и область применения

Клапан термостатический SANEXT RV1 предназначен для применения в одноконтурных системах отопления многоэтажных зданий с насосной циркуляцией теплоносителя¹.

4. Основные функции

- Совместно с термоголовкой SANEXT позволяет поддерживать требуемый расход теплоносителя через отопительный прибор.
- Совместно с термоголовкой SANEXT выполняет функцию терморегулятора, поддерживая комфортную температуру воздуха в помещении.
- Применение без термоголовки не рекомендуется.

¹ Теплоноситель должен соответствовать требованиям Правил технической эксплуатации электрических станций и сетей Российской Федерации.

5. Номенклатура

Артикул	Наименование	DN	Резьба Вн.	Kv
				м ³ /ч
6821	термостатический клапан SANEXT RV1, прямой	20	¾"	1,83

6. Маркировка и упаковка

Каждый клапан термостатический SANEXT RV1 поставляется в индивидуальном полиэтиленовом пакете с указанием артикула, типа клапана и его диаметра. Для защиты во время транспортировки и хранения, клапаны упаковываются в групповую картонную коробку.

7. Технические характеристики

Исполнение корпуса	Прямой, угловой
Материал корпуса	латунь с никелевым покрытием
Рабочая среда	Вода
Максимальная температура, °С	110
Рабочее давление, бар	10
Испытательное давление, бар	15
Присоединительная резьба для термоголовки	M30*1,5
Диаметр клапана Ду, мм	15
Пропускная способность клапана при Хр = 2 °С, Kv, м3/ч	1,83

8. Конструкция, габаритные размеры

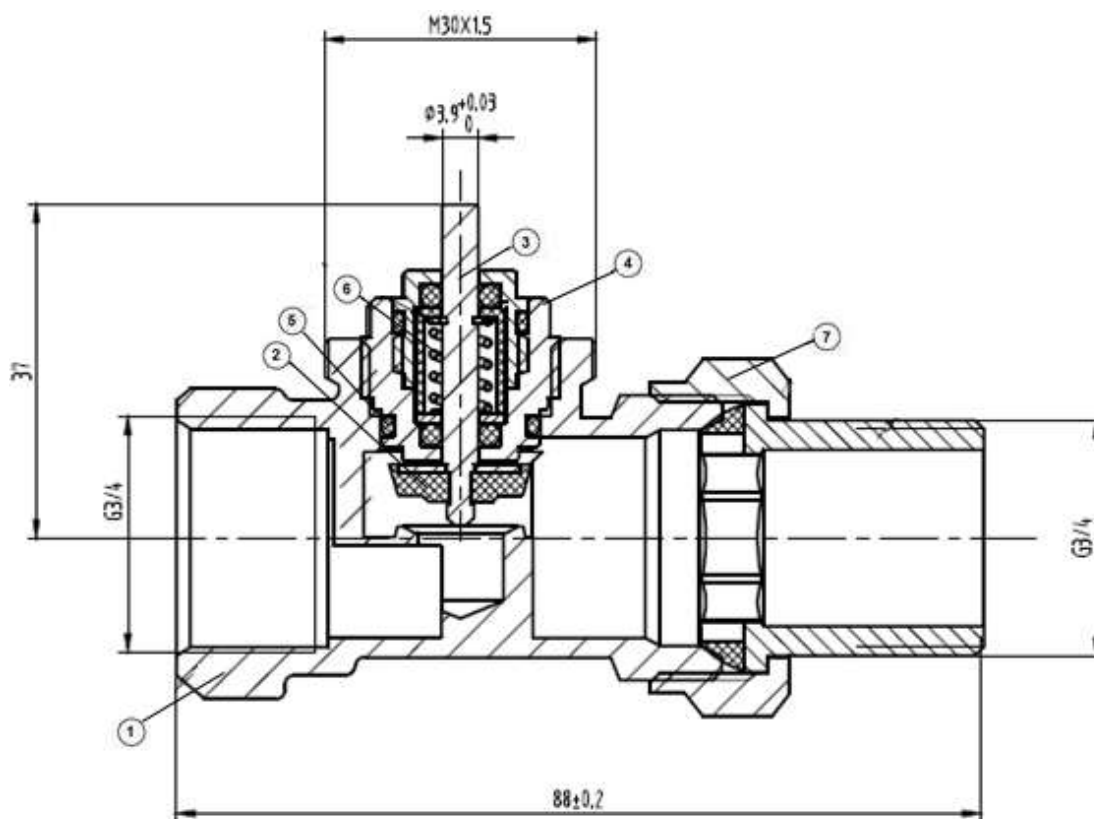


Рис. 1. Схема общая

№	Наименование
1	Корпус клапана, латунь с никелевым покрытием
2	Уплотнение затвора, EPDM
3	Нажимной шток, нержавеющая сталь
4	Кольцевое уплотнение, EPDM
5	Кольцевое уплотнение, EPDM
6	Возвратная пружина, нержавеющая сталь
7	Накидная гайка с присоединителем

9. Монтаж

Монтаж изделия должен осуществляться квалифицированными специалистами, имеющими допуск к данному виду работ, строго в соответствии со следующими рекомендациями:

- Отсоединить американку от клапана.
- Зачистить щеткой наружную резьбу металлических труб, к которым будет производиться присоединение клапана.
- Нанести уплотнительный материал (сантехнический лен или тефлоновая нить) на наружную резьбу металлических труб, к которым будет производиться присоединение клапана, а также на американку.
- Смонтировать клапан на подающем трубопроводе, американку вкрутить в отопительный прибор.
- Присоединить американку к клапану. Место соединения оснащено резиновым уплотнительным кольцом и евроконусом. Дополнительное уплотнение не требуется.

10. Наладка и испытания

Наладка не требуется.

После завершения монтажа установить термостатическую головку SANEXT TH.

11. Хранение и транспортировка

Клапан термостатический SANEXT RV1 в упаковке предприятия-изготовителя допускается транспортировать на любые расстояния.

Транспортировка и хранение изделия должны осуществляться в соответствии с требованиями п.12 ГОСТ Р 53672-2009.

12. Гарантийные обязательства

Производитель гарантирует соответствие клапанов термостатических SANEXT RV1 техническим требованиям при соблюдении следующих условий:

- Транспортировка и хранение изделия в соответствии с п. 10 данного паспорта
- Монтаж изделия в соответствии с рекомендациями п. 8 данного паспорта
- Проведение работ по запуску и наладке оборудования в соответствии с п. 9 данного паспорта

Гарантийный срок эксплуатации и хранения изделия составляет 12 месяцев с даты продажи, указанной в транспортных документах.

Данная гарантия не распространяется на изделия:

- монтаж которых произведен неквалифицированным персоналом,
- повреждения которых возникли в результате несоблюдения рекомендаций по эксплуатации и текущему уходу,
- с повреждениями в результате механического воздействия (в т.ч. падения).

Затраты, связанные с демонтажом, монтажом и транспортировкой неисправного изделия в период гарантийного срока Покупателю не возмещаются

Срок службы изделия – не менее 5 лет.