

**Шаровый кран для подключения импульсной трубки
SANEXT SM**

(арт. 6301, 6302, 6303, 6304, 6305, 6306)



Технический паспорт

Ред. 00004 от 19 сент 2017 г.
г. Санкт-Петербург

Оглавление

1. Наименование изделия.....	3
2. Изготовитель	3
3. Назначение и область применения	3
4. Основные функции	3
5. Технические характеристики	4
6. Устройство	4
7. Номенклатура.....	5
8. Габаритные размеры	5
9. Монтаж	6
12. Хранение и транспортировка.....	7
13. Гарантийные обязательства	7

1. Наименование изделия

Шаровый кран для подключения импульсной трубки SANEXT SM
(арт. 6301, 6302, 6303, 6304, 6305, 6306)

2. Изготовитель

ООО «САНЕКСТ.ПРО»

197022, Российская Федерация, г. Санкт-Петербург, ул. Академика Павлова, д. 5

тел. +7 (812) 336-54-76, факс. +7 (812) 313-32-38

www.sanext.ru

3. Назначение и область применения

Шаровый кран для подключения импульсной трубки SANEXT SM предназначен для подключения импульсной трубки автоматического балансировочного клапана – регулятора перепада давления SANEXT DPV. Рекомендован к применению для двухтрубных систем отопления с насосной циркуляцией теплоносителя¹, а также систем тепло- и холодоснабжения зданий.

Должен устанавливаться на подающем трубопроводе.

4. Основные функции

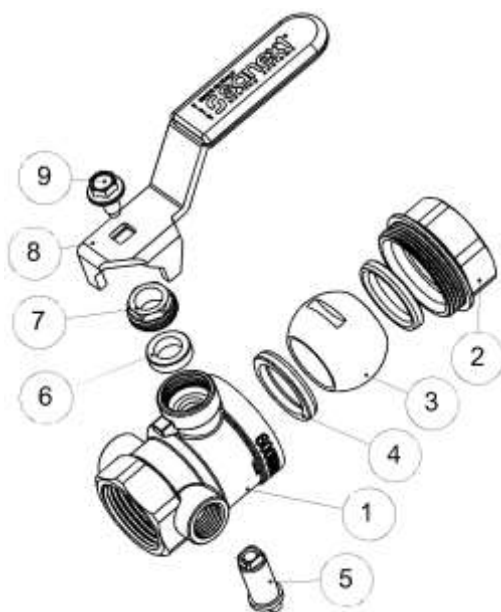
- подключение импульсной трубки автоматического балансировочного клапана – регулятора перепада давления SANEXT DPV
- перекрытие потока рабочей среды

¹ Теплоноситель должен соответствовать требованиям Правил технической эксплуатации электрических станций и сетей Российской Федерации.

5. Технические характеристики

Номинальный диаметр	15-50 мм
Материал корпуса	Латунь, устойчивая к вымыванию цинка, никелированная
Рабочая среда	Вода и водно-гликолевые смеси
Рабочая температура	-10 °С до + 130 °С (до 25 бар)
Рабочее давление	25 бар
Присоединение	Внутренняя резьба
Рукоятка	Рычаг
Резьба дополнительного входа (для штуцера импульсной трубки)	ВН ¼"

6. Устройство

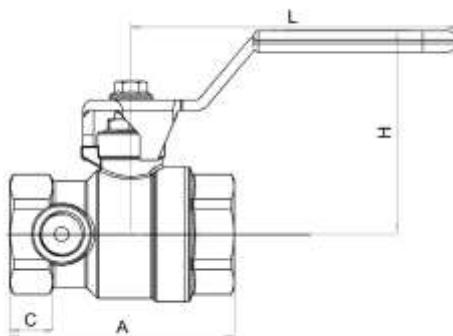


- 1 – корпус
- 2 – фиксирующая гайка.
- 3 – шар.
- 4 – уплотнение шара
- 5 – шпindelь.
- 6 – уплотнение шпинделя.
- 7 – сальник.
- 8 – запорная рукоятка
- 9 – болт.

7. Номенклатура

Артикул	Наименование	DN	Резьба Вн.	Kv
				м ³ /ч
6301	Шаровый кран SM для подключения импульсной трубки	15	½"	15,7
6302	Шаровый кран SM для подключения импульсной трубки	20	¾"	30,8
6303	Шаровый кран SM для подключения импульсной трубки	25	1"	49,3
6304	Шаровый кран SM для подключения импульсной трубки	32	1 ¼"	79
6305	Шаровый кран SM для подключения импульсной трубки	40	1 ½"	125,3
6306	Шаровый кран SM для подключения импульсной трубки	50	2"	224,2

8. Габаритные размеры



Артикул	Наименование	Резьба G	DN	C	A	L	H	Масса
				мм	мм	мм	мм	г
6301	Шаровый кран SM для подключения импульсной трубки	15	½ "	12	55	92	39	297
6302	Шаровый кран SM для подключения импульсной трубки	20	¾ "	12	63	92	43	382
6303	Шаровый кран SM для подключения импульсной трубки	25	1"	15	73	127	50	598

6304	Шаровый кран SM для подключения импульсной трубки	32	1 ¼ "	16	87	127	56	901
6305	Шаровый кран SM для подключения импульсной трубки	40	1 ½ "	17	99	142	65	1314
6306	Шаровый кран SM для подключения импульсной трубки	50	2"	19	115	142	73	1947

9. Монтаж

Монтаж шарового крана для подключения импульсной трубки SANEXT SM осуществляется следующим образом:

Перед установкой крана убедитесь в том, что в кране и трубопроводе нет посторонних предметов и загрязнения.

- Зачистите щеткой наружную резьбу на трубопроводе, к которому будете присоединять клапан.
- Нанесите уплотнительный материал (сантехнический лен, тефлоновая нить или анаэробный герметик) на наружную резьбу, к которой будете присоединять клапан.
- Чрезмерное количество уплотняющих материалов может стать причиной повреждения клапана. Контролируйте усилие при монтаже клапана.
- При монтаже кран следует держать гаечным ключом за край, ближайший к трубопроводу, это увеличит плотность соединения и позволит избежать возможных повреждений корпуса крана. Для монтажа используйте гаечный ключ. Использование трубного ключа не допускается.

После испытаний крана водой запрещено хранить и использовать при отрицательной температуре

12. Хранение и транспортировка

Шаровый кран SANEXT SM для подключения импульсной трубки в упаковке предприятия-изготовителя допускается транспортировать на любые расстояния.

Транспортировка и хранение изделия должны осуществляться в соответствии с требованиями п.12 ГОСТ Р 53672-2009.

13. Гарантийные обязательства

Производитель гарантирует соответствие шаровых кранов SANEXT SM для подключения импульсной трубки техническим требованиям при соблюдении следующих условий:

- Транспортировка и хранение изделия в соответствии с п. 12 данного паспорта
- Монтаж изделия в соответствии с рекомендациями п. 9 данного паспорта

Гарантийный срок эксплуатации и хранения изделия составляет 5 лет с даты продажи, указанной в транспортных документах.

Данная гарантия не распространяется на изделия:

- монтаж которых произведен неквалифицированным персоналом,
- повреждения которых возникли в результате несоблюдения рекомендаций по эксплуатации и текущему уходу,
- с повреждениями в результате механического воздействия (в т.ч. падения).

Затраты, связанные с демонтажом, монтажом и транспортировкой неисправного изделия в период гарантийного срока Покупателю не возмещаются

Срок службы изделия – не менее 15 лет.