

Термостатический клапан SANEXT RV1



Технический паспорт

Ред. 00007 от 10 августа 2023 г.
г. Санкт-Петербург

Оглавление

Оглавление.....	2
1. Наименование изделия	3
2. Изготовитель	3
3. Назначение и область применения	3
4. Основные функции	3
5. Номенклатура.....	4
6. Маркировка и упаковка	4
7. Технические характеристики	4
8. Конструкция	5
9. Монтаж	7
10. Наладка и испытания.....	7
11. Хранение и транспортировка	7
12. Гарантийные обязательства.....	8

1. Наименование изделия

Клапан термостатический SANEXT RV1

2. Изготовитель

ООО «САНЕКСТ.ПРО»

197022, Российская Федерация, г. Санкт-Петербург, ул. Академика Павлова, д. 5

тел. +7 (812) 336-54-76, факс. +7 (812) 313-32-38

www.sanext.ru

3. Назначение и область применения

Клапан термостатический SANEXT RV1 предназначен для применения в однетрубных системах отопления многоэтажных зданий с насосной циркуляцией теплоносителя¹.

4. Основные функции

- Совместно с термоголовкой SANEXT позволяет поддерживать требуемый расход теплоносителя через отопительный прибор.
- Совместно с термоголовкой SANEXT выполняет функцию терморегулятора, поддерживая комфортную температуру воздуха в помещении.
- Применение без термоголовки не рекомендуется.
- Не рекомендуется производить отключение отопительного прибора при помощи клапана RV1. Для гарантированного долгосрочного перекрытия потока рекомендуется применять шаровый кран SANEXT

¹ Теплоноситель должен соответствовать требованиям Правил технической эксплуатации электрических станций и сетей Российской Федерации.

5. Номенклатура

Артикул	Наименование	DN	Резьба Вн.	Kv
				м ³ /ч
6819	Термостатический клапан SANEXT RV1, прямой	15	½"	1.55
6820	Термостатический клапан SANEXT RV1, угловой	15	½"	1.98
6821	Термостатический клапан SANEXT RV1, прямой	20	¾"	1.83

6. Маркировка и упаковка

Каждый клапан термостатический SANEXT RV1 поставляется в индивидуальном полиэтиленовом пакете с указанием артикула, типа клапана и его диаметра. Для защиты во время транспортировки и хранения, клапаны упаковываются в групповую картонную коробку.

7. Технические характеристики

Исполнение корпуса	Прямой, угловой
Материал корпуса	латунь с никелевым покрытием
Рабочая среда	Вода
Максимальная температура, °С	110
Рабочее давление, бар	10
Испытательное давление, бар	15
Присоединительная резьба для термоголовки	M30*1,5

8. Конструкция, габаритные размеры

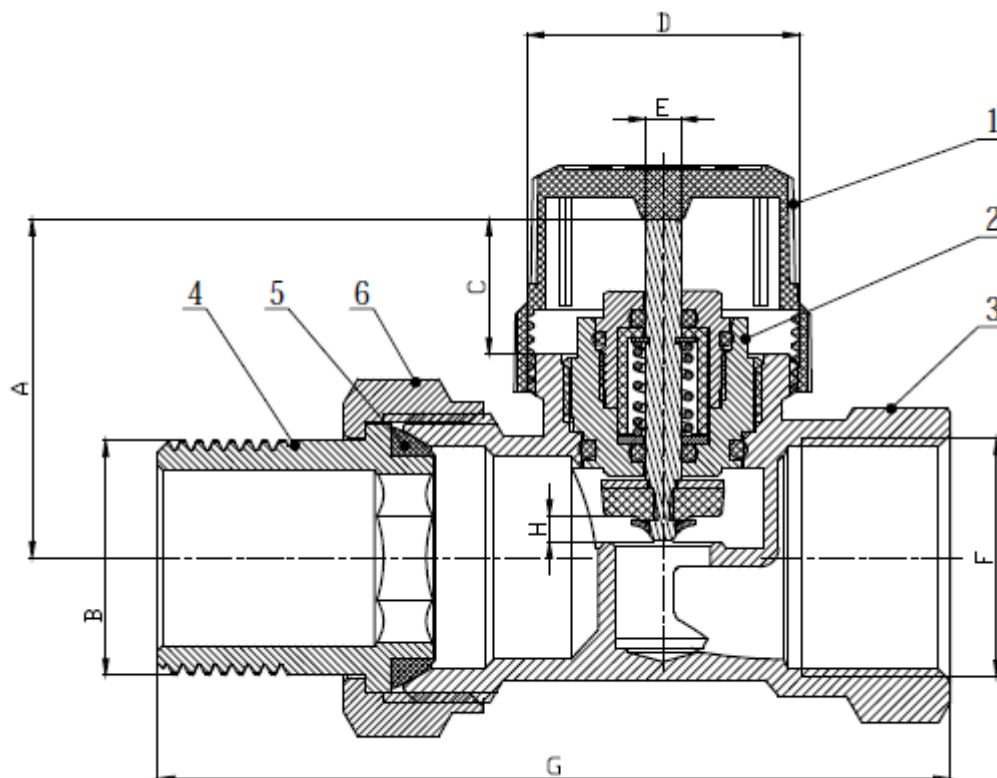


Рис. 1. Общая схема, прямой клапана

Арт	Наименование	A	B	C	D	E	F	G	H
6819	Термостатический клапан SANEXT RV1, DN15 прямой	37,4	G 1/2"	14,9	M30*1,5	4	G 1/2"	83	2,9
6821	Термостатический клапан SANEXT RV1, DN20 прямой	37,4	G 3/4"	14,9	M30*1,5	4	G 3/4"	87,5	2,9

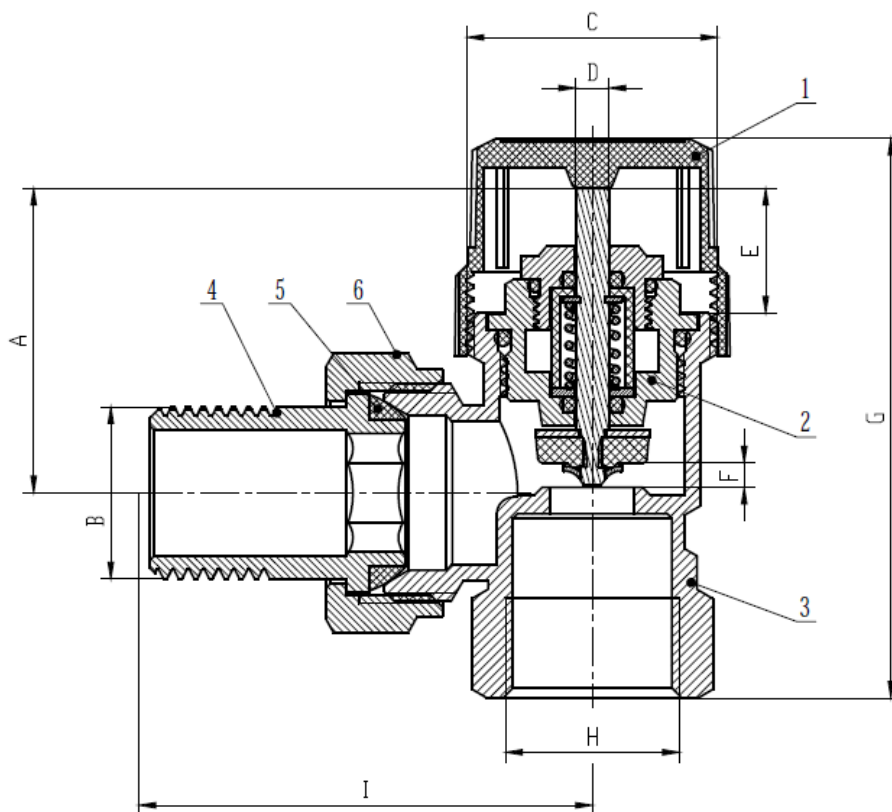


Рис. 2. Общая схема, угловой клапан

Арт	Наименование	A	B	C	D	E	F	G	H	I
6820	Термостатический клапан SANEXT RV1, DN15 угловой	36,4	G 1/2"	M30*1,5	4	14,9	2,9	66,9	G 1/2"	54,3

№	Наименование	Материал
1	Защитная крышка	ABS пластик
2	Механизм клапана:	
2.1	Шток	ЛС 59-1
2.2	Уплотнение	EPDM(СКЭП)
2.3	Пружина	AISI304 (08X18H10)
3	Тело крана	ЛС 58-2
4	Соединение	ЛС 58-2
5	Уплотнение соединения	EPDM(СКЭП)
6	Накидная гайка	ЛС 58-2

9. Монтаж

Монтаж изделия должен осуществляться квалифицированными специалистами, имеющими допуск к данному виду работ, строго в соответствии со следующими рекомендациями:

- Отсоединить американку от клапана.
- Зачистить щеткой наружную резьбу металлических труб, к которым будет производиться присоединение клапана.
- Нанести уплотнительный материал (сантехнический лен или тефлоновая нить) на наружную резьбу металлических труб, к которым будет производиться присоединение клапана, а также на американку.
- Смонтировать клапан на подающем трубопроводе, американку вкрутить в отопительный прибор.
- Присоединить американку к клапану. Место соединения оснащено резиновым уплотнительным кольцом и евроконусом. Дополнительное уплотнение не требуется.

10. Наладка и испытания

Наладка не требуется.

После завершения монтажа установить термостатическую головку SANEXT TH.

11. Хранение и транспортировка

Клапан термостатический SANEXT RV1 в упаковке предприятия-изготовителя допускается транспортировать на любые расстояния.

Транспортировка и хранение изделия должны осуществляться в соответствии с требованиями п.12 ГОСТ Р 53672-2009.

12. Гарантийные обязательства

Производитель гарантирует соответствие клапанов термостатических SANEXT RV1 техническим требованиям при соблюдении следующих условий:

- Транспортировка и хранение изделия в соответствии с п. 10 данного паспорта
- Монтаж изделия в соответствии с рекомендациями п. 8 данного паспорта
- Проведение работ по запуску и наладке оборудования в соответствии с п. 9 данного паспорта

Гарантийный срок эксплуатации и хранения изделия составляет 60 месяцев с даты продажи, указанной в транспортных документах.

Данная гарантия не распространяется на изделия:

- монтаж которых произведен неквалифицированным персоналом,
- повреждения которых возникли в результате несоблюдения рекомендаций по эксплуатации и текущему уходу,
- с повреждениями в результате механического воздействия (в т.ч. падения).

Затраты, связанные с демонтажом, монтажом и транспортировкой неисправного изделия в период гарантийного срока Покупателю не возмещаются

Срок службы изделия – не менее 5 лет.