

Распределительный коллекторный узел SANEXT Этажный для водоснабжения



Технический паспорт



Ред. 00016 от 26 янв 2024 г.
г. Санкт-Петербург

Оглавление

Оглавление.....	2
1. Наименование изделия	3
2. Изготовитель	3
3. Назначение и область применения	3
4. Основные функции	3
5. Маркировка и упаковка	4
6. Технические характеристики	5
7. Комплектация и габаритные размеры.....	5
8. Монтаж	7
9. Хранение и транспортировка	9
10. Гарантийные обязательства.....	9

1. Наименование изделия

Распределительный коллекторный узел SANEXT Этажный для водоснабжения (далее по тексту - РКУ SANEXT Этажный)

2. Изготовитель

ООО «САНЕКСТ.ПРО»

197022, Российская Федерация, г. Санкт-Петербург, ул. Академика Павлова, д. 5

тел. +7 (812) 336-54-76, факс. +7 (812) 313-32-38

www.sanext.ru

3. Назначение и область применения

РКУ SANEXT Этажный для водоснабжения предназначен для подключения горизонтальных систем водоснабжения к магистральным стоякам.

4. Основные функции

- Присоединение контуров систем водоснабжения индивидуальных потребителей к централизованному источнику, объединение данных контуров в единую систему
- Распределение расхода рабочей среды между индивидуальными потребителями, подключенных к РКУ SANEXT Этажный.
- Поддержание постоянного давления в контурах систем водоснабжения индивидуальных потребителей, подключенных к РКУ SANEXT Этажный.
- Возможность отключения каждого потребителя по отдельности и/или всего шкафа от систем водоснабжения здания, а также поэтапного ввода систем водоснабжения потребителей в эксплуатацию
- Отключение квартир от систем водоснабжения
- Слив рабочей среды из РКУ и контуров присоединенных потребителей
- Возможность дополнительной установки приборов учета водопотребления для организации сбора, хранения и передачи информации о водопотреблении индивидуальных потребителей, подключенных к данному РКУ SANEXT Этажный.

5. Маркировка и упаковка

РКУ SANEXT Этажный в шкафу поставляется упакованным в стрейч-пленку, дополнительно установлены защитные картонные уголки.

Стикер с маркировкой расположен:

1. На коробке
2. На коллекторном узле

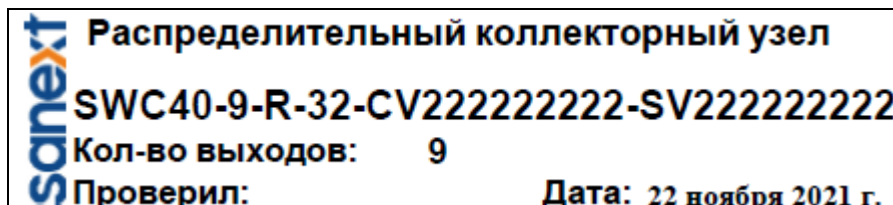


Рис. Пример маркировочного стикера

SWH	50-	5-	L-	25-	DPRVL25	CV11111	SV11111
							- расположения обратных клапанов соответствующего диаметра (Ду15-20) на выходах коллектора <i>(по порядку слева направо)</i>
							Ду15 Ду20 1 (Расшифровка обозначения диаметров обратных клапанов) 2
							- расположения шаровых кранов соответствующего диаметра (Ду15-20) на выходах коллектора <i>(по порядку слева направо)</i>
						Ду15 Ду20	1 (Расшифровка обозначения диаметров шаровых кранов) 2
					DPRV-L25		диаметр редуцированного клапана, установленного на вводной группе и его вид (DPRV-L или DPRV)
				25			- диаметр подключения к стоякам (запорная арматура, фильтр, редуктор давления)
			L				- подключение к стоякам L-левое или R-правое подключение к стоякам. Вертикальное исполнение обозначается LV и RV
		5					- количество выходов
	50						- диаметр коллекторов ХВС, ГВС
SWH	распределительный коллекторный узел SANEXT Этажный для водоснабжения (SWH – ГВС; SWCr - ГВС с циркуляцией; SWC -ХВС)						

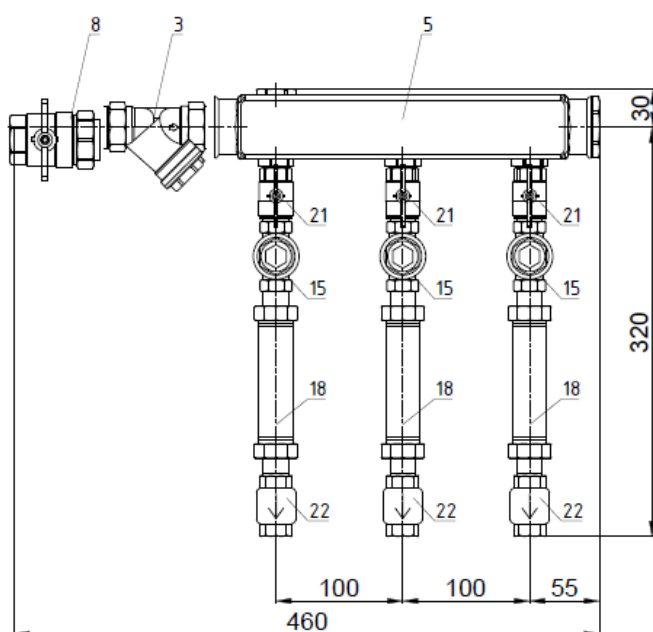
Рис. Принцип расшифровки артикула РКУ SANEXT Этажный для водоснабжения

6. Технические характеристики

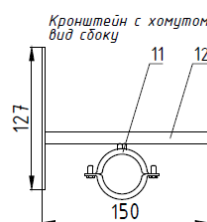
Диаметр коллектора Ду, мм	32, 40, 50
Межосевое расстояние между отводами коллектора, мм	100
Количество выходов	От 2 до 9 (более 9 – есть возможность скрутки через ниппель)
Диаметр присоединения к стояку, мм	20,25,32,40
Диаметр присоединений к потребителям, мм	15,20
Материал коллектора	Нержавеющая сталь AISI 304
Рабочая среда	Вода
Максимальная температура, °С	110
Рабочее давление, бар	10
Испытательное давление, бар	15

Табл. Характеристики РКУ SANEXT Этажный для водоснабжения

7. Комплектация и габаритные размеры

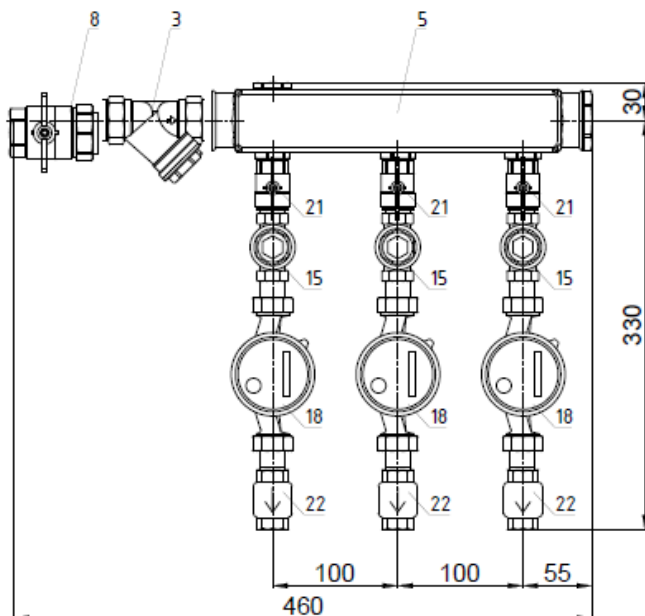


№	Наименование	Ду, мм	Кол-во
3	Фильтр косой	25	1
5	Коллектор поэтажный нержавеющая сталь	40	1
8	Шаровый кран со сгоном	25	1
11	Хомут коллекторный		2
12	Кронштейн крепления коллектора		2
15	Регулятор давления	15	3
18	Вставка ремонтная 110 мм		3
21	Шаровый кран НВ	15	3
22	Обратный клапан	15	3

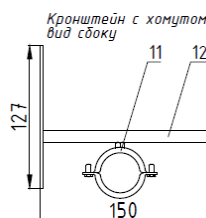


- * размеры РКУ могут изменяться в зависимости от проекта
- ** возможны отклонения размеров на 20-30 мм
- *** кронштейны коллекторного узла водоснабжения могут быть усилены вертикальными опорами
- **** компания SANEXT оставляет за собой право вносить изменения в конструкцию изделия
- ***** возможна поставка без регуляторов давления
- ***** возможна поставка с регуляторами мембранного типа SANEXT DPRV-L на отводах

Рис. Схема общая и основные комплектующие РКУ SANEXT Этажный для системы водоснабжения на примере SWH40-3-L-25-PRVL111-CV111-SV111, поставка с ремонтными вставками

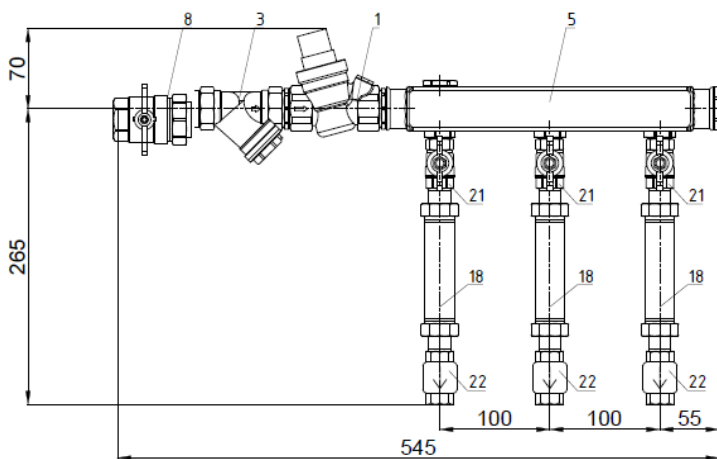


№	Наименование	Ду,мм	Кол-во
3	Фильтр косой	25	1
5	Коллектор позитивный нержавеющая сталь	40	1
8	Шаровый кран со сгоном	25	1
11	Хомут коллекторный		2
12	Кронштейн крепления коллектора		2
15	Регулятор давления	15	3
18	Водосчетчик		3
21	Шаровый кран НВ	15	3
22	Обратный клапан	15	3

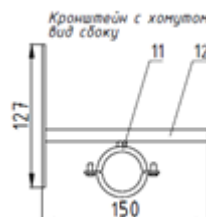


- * размеры РКУ могут изменяться в зависимости от проекта
- ** возможны отклонения размеров на 20-30 мм
- *** кронштейны коллекторного узла водоснабжения могут быть усилены вертикальными опорами
- **** компания САНЕКСТ оставляет за собой право вносить изменения в конструкцию изделия
- ***** возможна поставка без регулятора давления
- ***** возможна поставка с регуляторами мембранного типа SANEXT DPRV-L на отводах

Рис. Схема общая и основные комплектующие РКУ SANEXT Этажный для системы водоснабжения на примере SWH40-3-L-25-PRVL111-CV111-SV111, поставка с водосчетчиками

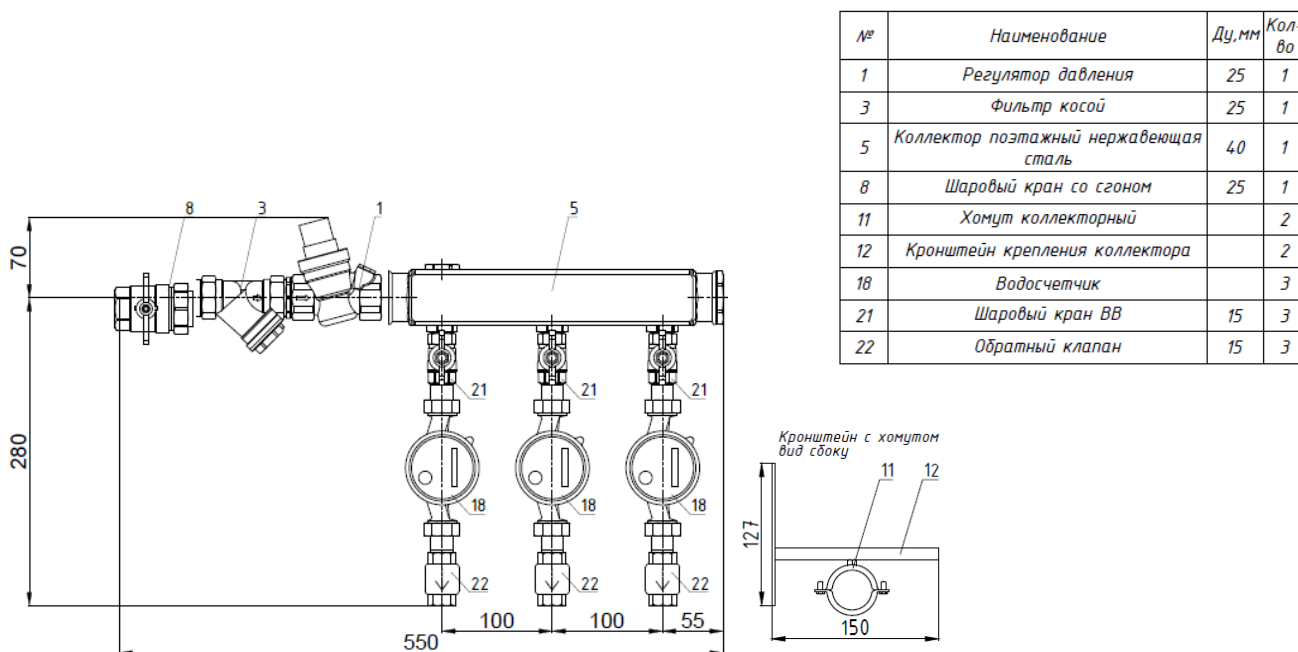


№	Наименование	Ду,мм	Кол-во
1	Регулятор давления	25	1
3	Фильтр косой	25	1
5	Коллектор позитивный нержавеющая сталь	32	1
8	Шаровый кран со сгоном	25	1
11	Хомут коллекторный		2
12	Кронштейн крепления коллектора		2
18	Вставка ремонтная 110 мм		3
21	Шаровый кран ВВ	15	3
22	Обратный клапан	15	3



- * размеры РКУ могут изменяться в зависимости от проекта
- ** возможны отклонения размеров на 20-30 мм
- *** кронштейны коллекторного узла водоснабжения могут быть усилены вертикальными опорами
- **** компания САНЕКСТ оставляет за собой право вносить изменения в конструкцию изделия
- ***** возможна поставка без регулятора давления на
- ***** возможна поставка с регуляторами мембранного типа SANEXT DPRV

Рис. Схема общая и основные комплектующие РКУ SANEXT Этажный для системы водоснабжения на примере SWH40-3-L-25-DPRVL25-CV111-SV111, поставка с ремонтными вставками



- * размеры РКУ могут изменяться в зависимости от проекта
- ** возможны отклонения размеров на 20-30 мм
- *** кронштейны коллекторного узла водоснабжения могут быть усилены вертикальными опорами
- **** компания САНЕКСТ оставляет за собой право вносить изменения в конструкцию изделия
- ***** возможна поставка без регулятора давления на
- ***** возможна поставка с регуляторами мембранного типа SANEXT DPRV

8. Монтаж

Монтаж изделия должен осуществляться квалифицированными специалистами, имеющими допуск к данному виду работ, строго в соответствии со следующими рекомендациями:

- 1) Во время транспортировки изделия возможно ослабление разъемных резьбовых соединений и креплений элементов РКУ. При необходимости подтянуть эти элементы для герметичного соединения и закрепить для фиксации конечного положения.
- 2) Убедиться, что во время транспортировки и монтажа в коллектор и другие элементы изделия не произошло попадание инородных частиц, при необходимости очистить и промыть все элементы

3) Обеспечить достаточное свободное пространство для монтажа и технического обслуживания коллекторного узла

4) Монтаж распределительного коллекторного узла должен осуществляться в последовательности:

1. Присоединение к магистрали:

- Демонтировать шаровые краны от подающего и обратного коллекторов (отсоединить от сгона)
- Зачистить щеткой наружную резьбу металлических труб, к которым будет производиться присоединение шаровых кранов
- Нанести уплотнительный материал (сантехнический лен или тефлоновая нить) на наружную резьбу металлических труб, к которым будет производиться присоединение шаровых кранов
- Смонтировать краны на подающем и обратном металлических трубопроводах (отводы от стояка)
- Установить коллекторный узел на стену, совмещая шаровые краны (на металлическом отводе от стояка) и сгоны (на узле), а также строго соблюдая предусмотренное монтажное положение (при использовании нестандартного монтажного положения необходимо проконсультироваться с производителем)
- Затянуть гайки сгонов с шаровыми кранами до герметизации соединения

2. Присоединение PEX-а труб к коллектору распределительного коллекторного узла должно осуществляться в следующей последовательности:

- Нанести уплотнительный материал (сантехнический лен или тефлоновая нить) на наружную резьбу присоединителей счетчиков (или ремонтных вставок), к которым будет производиться присоединение переходников с внутренней резьбой на PEX-а трубу
- Прикрутить к ответной части присоединителей счетчиков (или ремонтных вставок) переходники с внутренней резьбой на PEX-а трубу
- Соединить подающие трубы, идущие к квартирам, с переходниками.

Внимание!

- Установка узла производится до заполнения и опрессовки системы. Стояк, к которому присоединяется узел, не должен быть заполнен рабочей средой
- При подключении узла к отводам от отопительного стояка должна соблюдаться соосность между подающим и обратными стояками
- Чрезмерное количество уплотняющих материалов может стать причиной повреждения комплектующих коллекторного узла
- Для монтажа должен использоваться гаечный или разводной ключ (НЕ трубный ключ (шведка)).
- Перед заполнением системы водой следует убедиться, что все ШК и клапаны находятся в открытом положении.

- **Заполнение системы отопления рабочей средой должно производиться очень плавно, во избежание гидравлических ударов.**
- Клапан-регулятор давления поставляется с заводской настройкой на давление 3 бар. Если требуется другое значение давления после клапана, необходимо поворотом регулировочного винта настроить клапан на требуемое давление по показаниям манометра, предусмотренного конструкцией РКУ SANEXT «Этажный». Вращение регулировочного винта по часовой стрелке увеличивает давление после клапана.
- **Производить настройку клапана-регулятора давления следует при отсутствии разбора воды или при минимальном потоке.**
- В случае разъединения разборных соединений с плоской прокладкой (присоединители) допускается замена прокладки, при негерметичности данного соединения после повторной сборки
- При необходимости отрегулировать гайки на вертикальных опорах РКУ водоснабжения

9. Хранение и транспортировка

РКУ SANEXT Этажный для водоснабжения в упаковке предприятия-изготовителя допускается транспортировать на любые расстояния.

Транспортировка и хранение изделия должны осуществляться в соответствии с требованиями п.12 ГОСТ Р 53672-2009.

Товаросопроводительная и эксплуатационная документация хранится вместе с коллекторными узлами.

Коллекторные узлы должны быть защищены от ударов и вибрации.

10. Гарантийные обязательства

Покупателю вместе с поставкой оборудования предоставляется Акт испытания РКУ данной партии. Испытания производятся на основании СНиП 3.05.01-85 п.7.3.1.

Производитель гарантирует соответствие распределительного коллекторного узла Этажного SANEXT техническим требованиям при соблюдении следующих условий:

- Транспортировка и хранение изделия в соответствии с п. 9 данного паспорта
- Монтаж изделия в соответствии с рекомендациями п. 8 данного паспорта
- Проведение работ по запуску и наладке оборудования в соответствии с п. 8 данного паспорта

Гарантийный срок эксплуатации и хранения изделия составляет 5 (пять) лет с даты продажи, указанной в транспортных документах. **В случае применения в составе РКУ SANEXT, редуктора давления PRV-L (арт. 8541-1), обязательным условием сохранения гарантийного срока является - замена уплотнительных колец через каждые 2 года. Уплотнительные кольца заказываются отдельно.**