

Труба SANEXT РЕХ-а «Универсальная»



Технический паспорт

Ред. 00002 от 22 апреля 2022 г.
г. Санкт-Петербург

Оглавление

1. Наименование изделия	3
2. Изготовитель	3
3. Назначение и область применения	3
4. Особенности применения.....	3
5. Технические характеристики	4
6. Устройство	4
7. Номенклатура.....	5
8. Маркировка.....	5
9. Размер и вес бухт	6
10. График потерь тепла	7
12. Монтаж	7
13. Хранение и транспортировка	9
14. Гарантийные обязательства.....	9

1. Наименование изделия

Труба SANEXT PEX-а «Универсальная» с кислородным барьером.

2. Изготовитель

HONGYUE PLASTIC GROUP CO., LTD

№.81, шоссе Лонг Хай, Национальная зона экономического и технического развития, городской округ Циньхуандао, провинция Хэбэй, Китайская Народная Республика 066004 (No.81, LongHai Road, Economic and Technical Development Zone, Qinhuangdao City, HeBei Province, China 066004)

3. Назначение и область применения

Труба SANEXT PEX-а «Универсальная» с кислородным барьером предназначена для использования в системах водяного отопления¹, тепло- и холодоснабжения², а также горячего и холодного (в т.ч. хозяйственно-питьевого) водоснабжения.

Может применяться для 1-5, ХВ-классов эксплуатации согласно табл. 5 ГОСТ 32415.

4. Особенности применения

- Рекомендуются тип прокладки – скрытый (в стяжке пола и защитных коробах). При длительном прямом воздействии солнечных лучей теряет свойства.
- Соединение трубы с фитингами не требует дополнительного уплотнения (уплотнителем является материал трубы)
- Отсутствие необходимости калибровки и снятия фаски перед монтажом
- Устойчивость труб к зарастанию
- Трубы не подвержены коррозии и абразивному износу
- В процессе монтажа труба расширяется (расширяется) специальным инструментом, что позволяет избежать заужения диаметра фитингов. Места соединений имеют незначительные местные сопротивления, которые не требуется учитывать в гидравлическом расчете системы
- Антидиффузионный слой EVOH (сополимер этилена и винилового спирта) защищает систему от проникновения кислорода, способствует предотвращению коррозии металлических элементов системы.
- Трубе свойственна молекулярная память – способность к восстановлению формы.

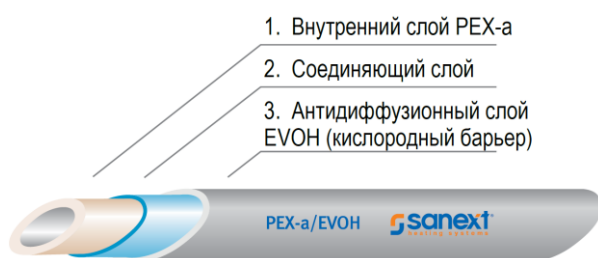
¹ Теплоноситель должен соответствовать требованиям Правил технической эксплуатации электрических станций и сетей Российской Федерации.

² В качестве рабочей среды разрешены к использованию вода или водно-гликолевые смеси с концентрацией гликоля не более 50%.

5. Технические характеристики

Характеристика	Ед.изм.	Значение
Наружный диаметр	мм	16, 20, 25, 32, 40, 50, 63
Материал		PE-Xa/EVOH
Цвет		серый
Плотность	г/см ³	0,938
Максимальная рабочая температура теплоносителя	°С	90
Максимальная кратковременная температура теплоносителя ³	°С	95
Рабочее давление при температуре теплоносителя 90°С (20°С)	бар	10 (20)
Максимальное давление (испытательное)	бар	15
Предел прочности при разрыве, t=20С°	МПа	>20
Удлинение при разрыве	%	>350
Коэффициент линейного расширения, t=20С°	1/К°	1,4x10 ⁻⁴
Удельная теплоемкость	кДж/кг К°	2,3
Минимальный радиус изгиба в холодном состоянии	X d _{нар}	5
Диффузия кислорода	г/м ³ хсут	<0,1
Шероховатость	мм	0,007
Срок службы ⁴	лет	Не менее 50

6. Устройство



Трубы SANEXT «Универсальные» состоят из несущего слоя сшитого полиэтилена PEX-а натурального цвета (прозрачный) и антидиффузионного слоя EVOH серого цвета. Слои соединены между собой с помощью эластичного клея.

Технология производства трубы SANEXT PEX-а «Универсальная» - химическая пероксидная сшивка по методу Энгеля.

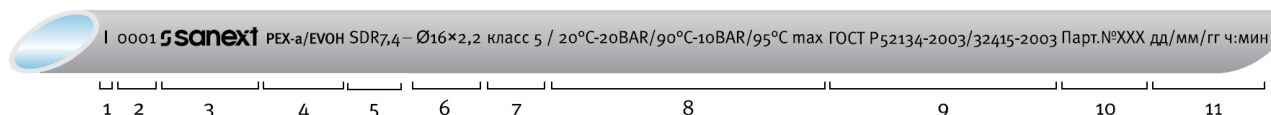
³ Не более 200 часов за весь период эксплуатации

⁴ Согласно табл. 5 ГОСТ 32415-2013

7. Номенклатура

Артикул	Наименование	D _{нар}	Толщина стенки	Бухта
				м
1181	Труба SANEXT PE-Xa / EVOH, бухта 100м	16	2,2	100
1182	Труба SANEXT PE-Xa / EVOH, бухта 200м	16	2,2	200
1281	Труба SANEXT PE-Xa / EVOH, бухта 100м	20	2,8	100
1282	Труба SANEXT PE-Xa / EVOH, бухта 200м	20	2,8	200
1381	Труба SANEXT PE-Xa / EVOH, бухта 100м	25	3,5	100
1382	Труба SANEXT PE-Xa / EVOH, бухта 200м	25	3,5	200
1385	Труба SANEXT PE-Xa / EVOH, бухта 50м	25	3,5	50
1485	Труба SANEXT PE-Xa / EVOH, бухта 50м	32	4,4	50
1481	Труба SANEXT PE-Xa / EVOH, бухта 100м	32	4,4	100
1585	Труба SANEXT PE-Xa / EVOH, бухта 50м	40	5,5	50
1685	Труба SANEXT PE-Xa / EVOH, бухта 50м	50	6,9	50
1785	Труба SANEXT PE-Xa / EVOH, бухта 50м	63	8,6	50

8. Маркировка



1 – Метровая отметка

2 - Счётчик метров

3 - Логотип

4 - Структура трубы

5 - Стандартное размерное отношение

6 - Размер (наружный диаметр и толщина стенки, мм)

7 - Класс эксплуатации: 5 – высокотемпературное радиаторное отопление

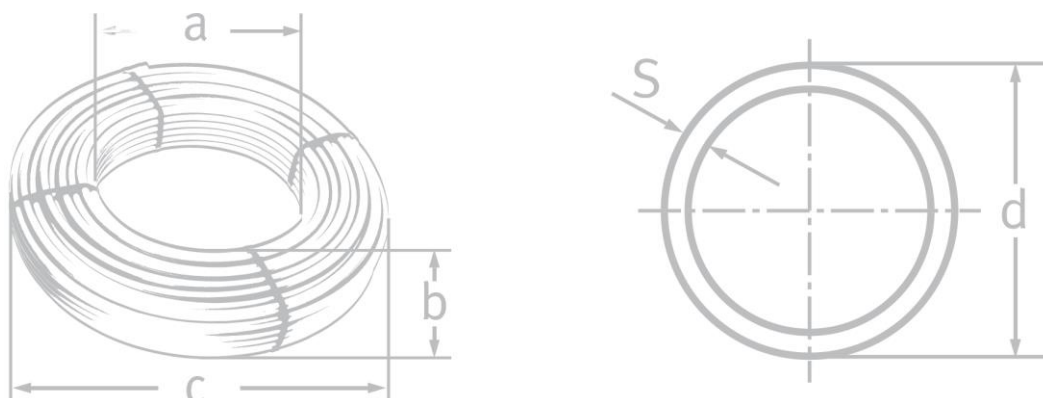
8 - Рабочая температура и рабочее давление

9 - Регламентирующий стандарт

10 - Номер партии

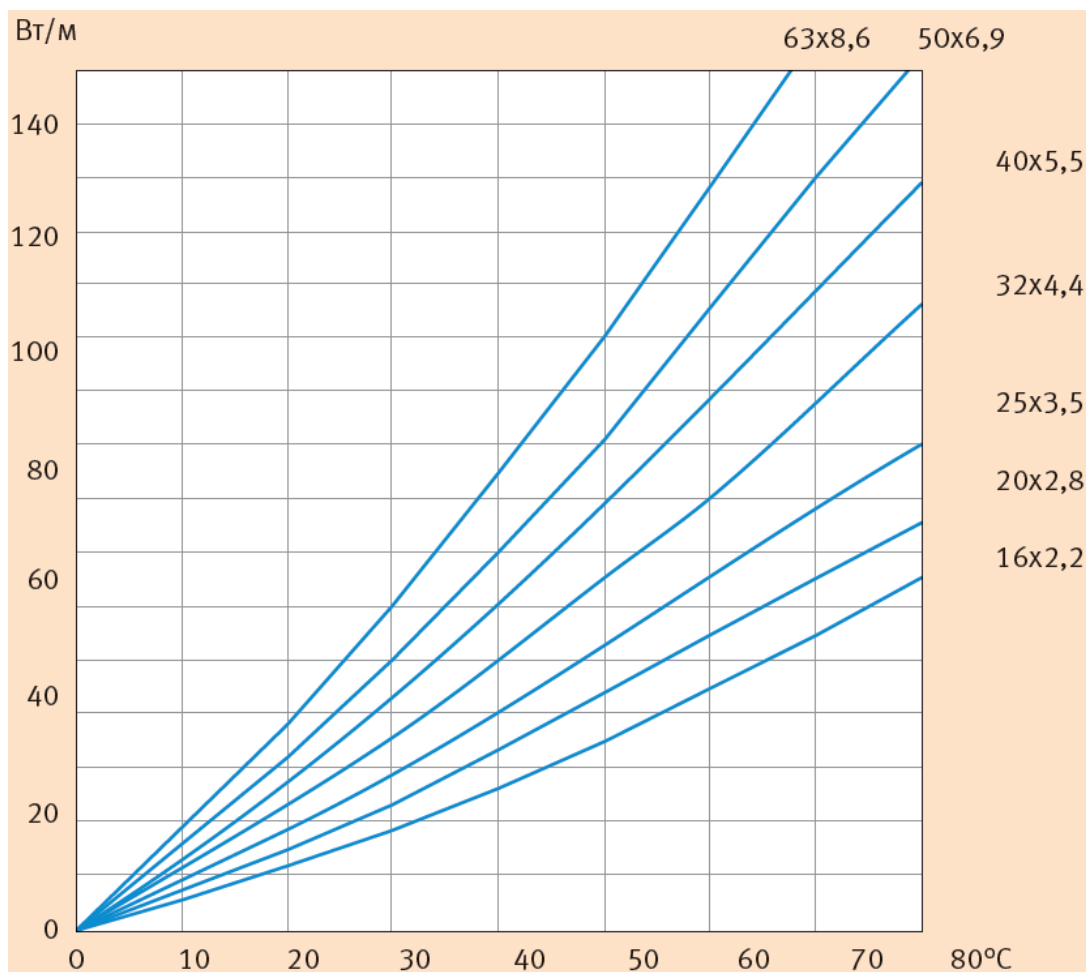
11 - День/месяц/год час/минута

9. Размер и вес бухт



Артикул Диаметр	Диаметр трубы d, мм	Толщина стенки s, м	Кол-во метров в бухте	Внутр. диаметр бухты a, мм	Высота бухты b, мм	Внешний диаметр бухты c, мм	Вес бухты, кг
1181	16	2,2	100	350	185	555	10.32
1182	16	2,2	200	350	155	765	20.22
1281	20	2,8	100	350	135	760	15.52
1282	20	2,8	200	350	240	765	30.62
1381	25	3,5	100	450	250	760	24.22
1382	25	3,5	200	450	220	1020	48.02
1385	25	3,5	50	450	130	760	12.32
1485	32	4,4	50	500	230	760	19.42
1481	32	4,4	100	500	385	760	38.42
1585	40	5,5	50	350	185	555	10.32
1685	50	6,9	50	350	155	765	20.22
1785	63	8,6	50	350	135	760	15.52

10. График потерь тепла



12. Монтаж

Монтаж трубы SANEXT «Универсальная» должен производиться квалифицированным персоналом с использованием специального монтажного инструмента при соблюдении следующих условий:

1. Размотка трубы допустима при температуре не ниже -20°C . Радиус изгиба не должен превышать 5 диаметров.
2. Экспандирование трубы и продвижение гильзы рекомендовано при температуре окружающего воздуха не ниже -15°C .
3. Экспандирование должно производиться в 3 этапа (не менее), после каждого расширения поворачивать инструмент на 30° по оси трубы.
4. При монтаже при температуре окружающего воздуха ниже -5°C первое экспандирование следует производить в $\frac{1}{2}$ амплитуды.

5. Не допускаются заломы и перегибы трубы во время монтажа. В случае залома поврежденный участок трубы должен быть удален.
6. В качестве соединителей рекомендуется использовать латунные и PPSU фитинги SANEXT аксиального типа с подвижной гильзой (напрессовочные фитинги) или латунные и PPSU фитинги с гильзой из сшитого полиэтилена SANEXT LITE.
7. Не следует допускать контакт труб с веществами, содержащими пластификаторы и растворители (в частности, с герметиками, красками, клеевой стороной липкой ленты).
8. Смонтированный трубопровод должен заливаться бетонной стяжкой или закрываться коробом только после проведения гидравлических испытаний данного участка системы отопления.
9. Минимальная высота бетонной стяжки над верхним краем трубы должна составлять не менее 30 мм.
10. При скрытой прокладке трубу рекомендуется монтировать в гофрированных кожухах либо в изоляции.
11. Расстановку неподвижных опор на трубопроводе следует проектировать в строгом соответствии с указаниями п. 3.6.1-3.6.10. СП 41-109-2005.
12. Проектирование и монтаж трубопроводов необходимо выполнять так, чтобы труба могла свободно двигаться в пределах величины расчетного расширения. Это достигается за счет компенсирующей способности элементов трубопровода (самокомпенсация), установкой температурных компенсаторов и правильной расстановкой опор (креплений). Неподвижные крепления труб должны направлять удлинения трубопроводов в сторону этих элементов.

Величина линейного расширения трубопроводов L определяется по формуле:

$\Delta L = \alpha \cdot L \cdot \Delta t$, где:

L - длина трубопровода, м;

Δt - расчетная разница температур (между рабочей температурой и температурой при монтаже), °С;

α - коэффициент линейного расширения материала трубы, мм/(м °С)

13. Хранение и транспортировка

Трубу SANEXT PEX-а «Универсальная» в упаковке предприятия-изготовителя допускается транспортировать на любые расстояния.

При хранении и транспортировке трубы должны быть защищены от воздействия прямых солнечных лучей.

Во избежание повреждений хранение и транспортировка труб допускается только на ровных поверхностях, без острых выступов.

14. Гарантийные обязательства

Производитель гарантирует соответствие трубы SANEXT «Универсальная» техническим требованиям при соблюдении следующих условий:

- Транспортировка и хранение изделия в соответствии с п. 13 данного паспорта
- Монтаж изделия в соответствии с рекомендациями п. 12 данного паспорта

Гарантия распространяется на дефекты, возникшие по вине завода-изготовителя.

Гарантийный срок эксплуатации и хранения изделия составляет 10 лет с даты продажи, указанной в транспортных документах.

Данная гарантия не распространяется на изделия:

- монтаж которых произведен неквалифицированным персоналом;
- повреждения которых возникли в результате превышения рабочих значений температуры и давления;
- с повреждениями в результате механического воздействия.

Затраты, связанные с демонтажом, монтажом и транспортировкой неисправного изделия в период гарантийного срока Покупателю не возмещаются

Срок службы изделия – не менее 50 лет⁵.

⁵ Согласно табл. 5, класс 5 ГОСТ 32415-2013