

Фитинги SANEXT



Технический паспорт

Ред. 00007 от 28 апреля 2021 г.
г. Санкт-Петербург

Оглавление

1. Наименование изделия	3
2. Изготовитель	3
3. Назначение и область применения	3
4. Особенности применения.....	3
5. Технические характеристики	4
6. Устройство	4
7. Маркировка.....	4
8. Номенклатура.....	5
9. Монтаж	11
10. Хранение и транспортировка	11
11. Гарантийные обязательства.....	12

1. Наименование изделия

Фитинги SANEXT.

2. Изготовитель

ООО «САНЕКСТ.ПРО»

197022, Российская Федерация, г. Санкт-Петербург, ул. Академика Павлова, д. 5

тел. +7 (812) 336-54-76, факс. +7 (812) 313-32-38

www.sanext.ru

3. Назначение и область применения

Фитинги SANEXT – латунные фитинги аксиального типа с подвижной гильзой (напрессовочные фитинги). Предназначены для соединения трубы SANEXT «Универсальная», SANEXT PEX-а без кислородного барьера, SANEXT «Стабил», SANEXT «Теплый пол». Рекомендованы к применению в системах отопления¹, тепло- и холодоснабжения², горячего и холодного напорного водоснабжения, систем напольного отопления и снеготаяния.

Принцип соединения SANEXT LITE основан на эффекте памяти сшитого полиэтилена PE-Xa, при котором труба, гильза и фитинги создают прочное соединение.

4. Особенности применения

Основой аксиального соединения с подвижной гильзой является принцип осевой напрессовки гильзы на штуцер фитинга. При продвижении фиксирующей гильзы происходит плотное прижатие трубы к штуцеру фитинга, обеспечивающее надежное соединение трубы и фитинга. Уплотнителем выступает сама труба благодаря эффекту молекулярной памяти и возвращению расширенной трубы в исходное положение.

- Тип соединения с трубой – неразъемный
- Монтаж возможен при температурах окружающего воздуха до -15°C.
- Подходят для скрытого монтажа, включая замоноличивание в бетон.

¹ Теплоноситель должен соответствовать требованиям Правил технической эксплуатации электрических станций и сетей Российской Федерации.

² В качестве рабочей среды разрешены к использованию вода или водно-гликолевые смеси с концентрацией гликоля не более 50%.

- Соединение осуществляется специальным монтажным инструментом SANEXT.
- Соединение трубы с фитингами не требует дополнительного уплотнения (уплотнителем является материал трубы). Фиксирующие буртики на штуцере имеют острые края, благодаря чему труба надежно уплотняется
- В процессе монтажа труба расширяется (расширяется) специальным инструментом, что позволяет избежать заужения диаметра фитингов. Места соединений имеют незначительные местные сопротивления, которые не требуется учитывать в гидравлическом расчете системы

5. Технические характеристики

Характеристика	Ед.изм.	Значение
Диаметр	мм	16, 20, 25, 32, 40, 50, 63
Материал фитинга		Латунь
Максимальная рабочая температура теплоносителя	°С	110
Максимальное давление (испытательное)	бар	15
Рабочее давление	бар	10
Срок службы ³	лет	>50

6. Устройство

Структура фитингов SANEXT



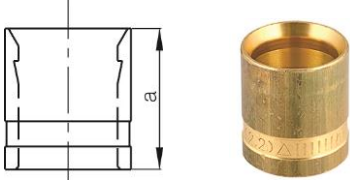
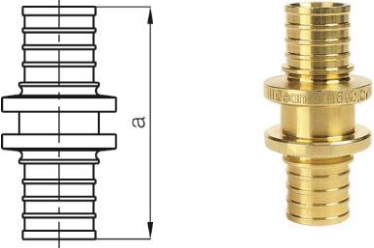
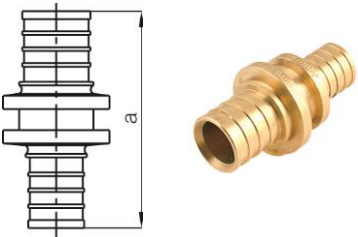
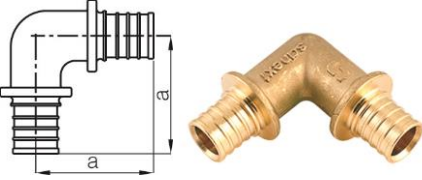
7. Маркировка

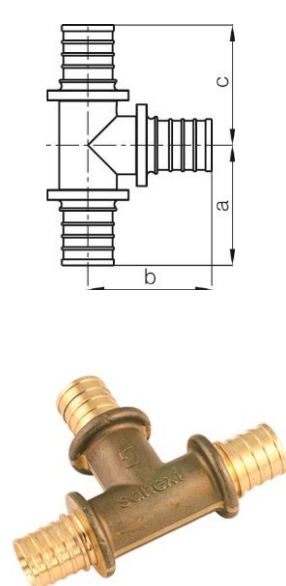
 sanext 16(2.2)-G3/4

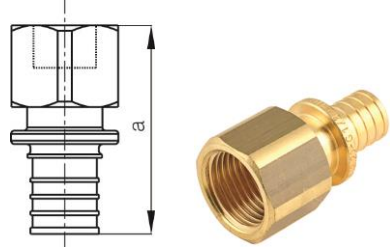
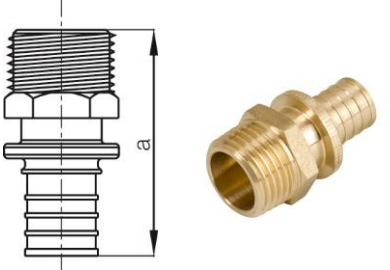
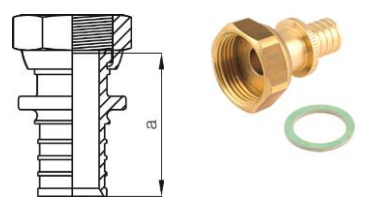
Тип и размер резьбы
 Размер трубы
 (наружный диаметр и толщина стенки)
 Логотип

³ Согласно табл. 5 ГОСТ 32415-2013

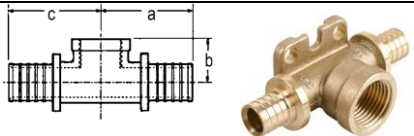
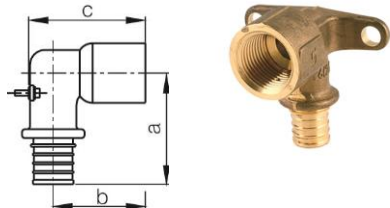
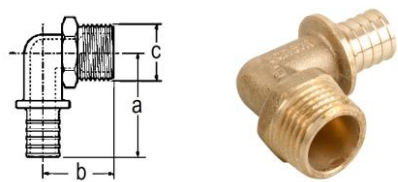
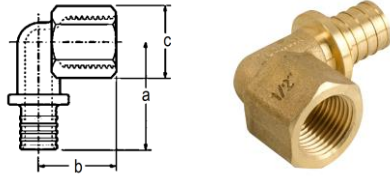
8. Номенклатура

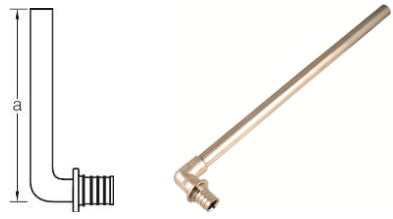
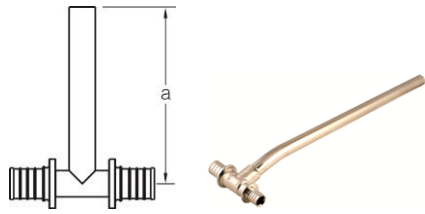
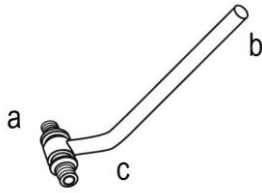
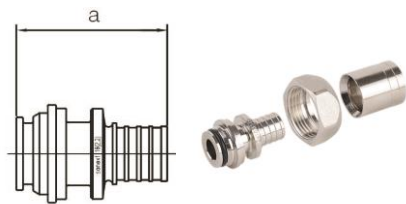
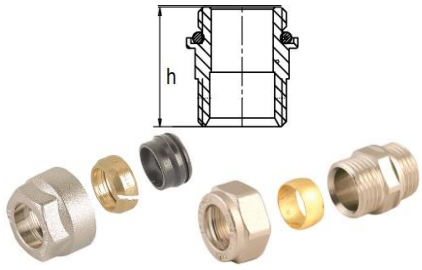
Артикул	Типоразмер	Размер а, мм	Кол-во штук в упаковке	Изображение
Монтажная (надвижная) гильза				
4010	16	24	20/200	
4020	20	25	20/160	
4030	25	29	20/100	
4040	32	34	20/60	
4050	40	37	20/60	
4060	50	44	20/40	
4070	63	53	50	
Соединительная муфта (равнопроходная)				
4411	16 X 16	45	10/150	
4422	20 x 20	51	10/100	
4433	25 x 25	69	10/60	
4444	32 x 32	85	10/30	
4455	40 x 40	94	1/10	
4466	50 x 50	108	1/10	
4477	63 x 63	126	1/10	
Соединительная муфта (переходная)				
4421	20 x 16	56,5	10/150	
4431	25 x 16	63	10/50	
4423	25 x 20	68	10/60	
4434	32 x 25	80	10/40	
4452	40 x 20	80	1/10	
4445	40 x 32	91	1/10	
4453	40 x 25	86	1/10	
4464	50 x 32	98	1/10	
4465	50 x 40	101	1/10	
4476	63 x 50	117	1/10	
Угольник 90°				
4510	16 X 16	37	10/100	
4520	20 x 20	43	10/70	
4530	25 x 25	55	10/40	
4540	32 x 32	67	10/20	
4550	40 x 40	75	1/22	
4560	50 x 50	87	1/12	
4570	63 x 63	104	1/8	

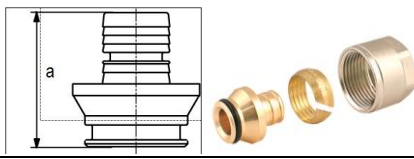
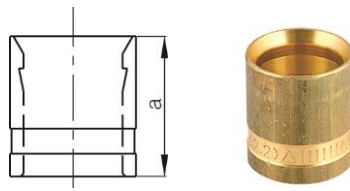
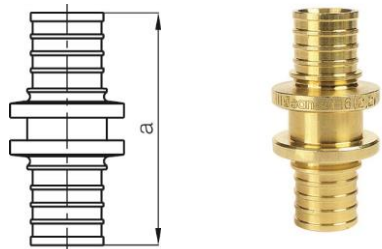

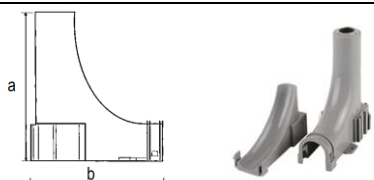
Артикул	Типоразмер	Размеры, мм			Кол-во штук в упаковке	Изображение
		a	b	c		
Тройник						
4610	16 X 16 X 16	33	39	33	10/70	
4620	20 x 20 x 20	44	47,5	44	10/50	
4630	25 x 25 x 25	53	57,5	53	10/30	
4640	32 x 32 x 32	61	66,5	61	3/30	
4650	40 x 40 x 40	67	66	61	1/27	
4660	50 x 50 x 50	80	87	80	1/18	
4670	63 x 63 x 63	98	06	98	1/8	
4611	16 x 20 x 16	38	47	38	10/60	
4612	16 x 25 x 16	41	55,5	41	10/50	
4621	20 x 16 x 16	42,5	42,5	37,5	10/60	
4622	20 x 16 x 20	38	42,5	38	10/60	
4623	20 x 20 x 16	44	47	39	10/60	
4624	20 x 25 x 16	45	57	45	10/50	
4625	20 x 25 x 20	45	54	45	10/40	
4631	25 x 16 x 16	53	47	41,5	10/50	
4632	25 x 16 x 20	51	46,5	44,3	10/30	
4633	25 x 16 x 25	50	45,5	50	10/30	
4627	25 x 20 x 16	45	57	45	10/50	
4634	25 x 20 x 20	51	51	44	10/40	
4635	25 x 20 x 25	52	52	52	10/30	
4636	25 x 25 x 16	53	59	41	10/30	
4637	25 x 25 x 20	53	57	46	10/30	
4638	25 x 32 x 25	58	63	58	3/30	
4641	32 x 16 x 32	55	50	55	10/30	
4643	32 x 20 x 25	57	55,5	52	10/30	
4644	32 x 20 x 32	56	6 55	56	10/20	
4645	32 x 25 x 20	57	62	46	3/30	
4646	32 x 25 x 25	57	62	52,5	3/30	
4647	32 x 25 x 32	56	61	56	3/30	
4648	32 x 32 x 20	62	67	50	3/30	
4649	32 x 32 x 25	62	67	57	10/20	
4651	40 x 20 x 40	60	60	60	1/44	
4652	40 x 25 x 40	62	66	62	1/40	
4653	40 x 32 x 32	65	71	62	1/10	
4654	40 x 32 x 40	65	71	65	1/30	
4661	50 x 32 x 40	72	78	65	1/10	
4662	50 x 32 x 50	72	77	72	1/20	

Артикул	Типоразмер	Размер а, мм	Кол-во штук в упаковке	Изображение
Переходник с внутренней резьбой				
4110	16 x G 1/2"	49,2	10/100	
4120	20 x G 1/2"	53,5	10/100	
4121	20 x G 3/4"	56,6	10/100	
4131	25 x G 3/4"	63	10/60	
4132	25 x G 1"	66	10/60	
4141	32 x G 3/4"	69	3/30	
4142	32 x G 1"	71	3/30	
Переходник с наружной резьбой				
4210	16 x R 1/2"	48,5	10/120	
4211	16 x R 3/4"	50	10/120	
4220	20 x R 1/2"	56	10/100	
4221	20 x R 3/4"	56	10/80	
4231	25 x R 3/4"	68	10/70	
4232	25 x R 1"	68,5	10/70	
4241	32 x R 3/4"	68,5	10/50	
4242	32 x R 1"	73	10/30	
4253	40 x R 1 1/4"	83	1/16	
4263	50 - R 1 1/4"	90	1/12	
4275	63 - R 2"	106	1/10	
Переходник с накладной гайкой ⁴				
4310	16 x G 1/2"	32	10/180	
4311	16 x G 3/4"	38	10/120	
4320	20 x G 1/2"	40	10/120	
4321	20 x G 3/4"	32	10/100	
4331	25 x G 3/4"	45	10/100	
4342	32 x G 1"	53	3/30	
4353	40 - G 1 1/2"	60	1/10	
4355	40 - G 2"	65	1/10	
4364	50 x 1 3/4"	67	1/10	
4378	63 - G 2 3/8"	80	1/10	

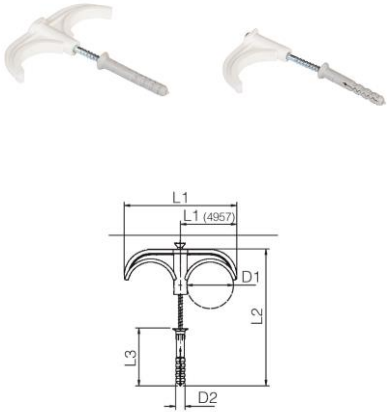
⁴ Поставляется в комплекте с прокладкой

Артикул	Типоразмер	Размеры, мм			Кол-во штук в упаковке	Изображение
		a	b	c		
Тройник с внутренней резьбой						
4914	16 x G 1/2" x 16	44	44	24	10/50	
4915	20 x G 1/2" x 20	49	49	24	10/50	
Водорозетка						
4910	16 x G 1/2"	42	30	42	10/60	
4911	20 x G 1/2"	48	34	47,5	10/50	
4912	20 x G 3/4"	52	30	42	10/50	
Угольник-переходник с наружной резьбой						
4920	16 x R 1/2	43	27	23	10/100	
4921	16 x R 3/4	43	45	29	10/50	
4922	20 x R 1/2	50	30	23	10/100	
4923	20 x R 3/4	50	36	29	10/50	
4924	25 x R 3/4	57	37	29	10/70	
4925	32 x R 3/4	62	41	29	3/30	
Угольник-переходник с внутренней резьбой						
4930	16 x G 1/2	44	28	25	10/100	
4931	20 x G 1/2	49	29	25	10/70	
4940	20 x G 3/4	55	29	34	10/50	
4941	25 x G 3/4	61	29	34	10/50	

Артикул	Типоразмер	Размер а, мм	Кол-во штук в упаковке	Изображение
Трубка L-образная d15 для подключения радиатора				
4710	16 x 15	250	10/80	
4720	20 x 15	250	10/80	
Трубка Т-образная d15 для подключения радиатора				
4810	16 x 15 x 16	250	10/70	
4812	16 x 15 x 20	250	10/70	
4821	20 x 15 x 16	250	10/70	
4820	20 x 15 x 20	250	10/70	
4823	20 x 15 x 25	250	10/80	
4832	25 x 15 x 20	250	10/70	
4830	25 x 15 x 25	250	10/60	
Редукционная трубка Т-образная d15 для подключения радиатора				
	Размер а	Размер b	Размер с	
4812	16	15	20	
4821	20	15	16	
4823	20	15	25	
4832	25	15	20	
Переходник с накидной гайкой евроконус				
4935	с накидной гайкой, евроконус, с гильзой в комплекте	36,7	2/50	
4939	20 x 2,8 - G 3/4" накидной гайкой, евроконус, с гильзой в комплекте	41,8	2/40	
Фитинг подключения L и Т-образных трубок				
4937	d 15 x G 3/4 евроконус	18	10/300	
4938	d 15 x R 1/2 с резиновым уплотнителем	27,5	10/200	

Переходник компрессионный на евроконус ¾				
4933	16 x 2,0/2,2 - G 3/4 евроконус	23,5	10/100	
4932	20 x 2,8 - G 3/4 евроконус	26,5	10/100	
4934	20 x 2,0 - G 3/4 евроконус	26,5	10/100	
Монтажная гильза для «Теплого пола»				
4010		24	20/200	
4048		20	20/200	
Соединительная муфта для «Теплого пола»				
4411		45	10/150	
4488		50	10/150	
Фиксаторы поворота трубы на 90°				
4951		0,125	25/75	
4952		0,140	20/40	
4953		0,150	10/40	
Фиксатор поворота Башмак ⁵				
4955	16-20	120 x 100	40	

⁵ Материал - пластик

Артикул	Тип	Размеры, мм					Кол-во штук в упаковке	Изображение
		L1	L2	L3	D1	D2		
Дюбель-крюк ⁶								
4956	двойной	81	60	38	32	6	100/2500	
4957	одинарный	47	60	38	32	6	100/3000	

9. Монтаж

- Отрезать трубу перпендикулярно ее оси
- Надеть гильзу SANEXT на трубу фаской в сторону присоединяемого фитинга
- Вставить в трубу до упора расширитель с расширительной насадкой требуемого диаметра. Расширение произвести за три цикла (труба при этом проворачивается вокруг своей оси на 30°).
- Вставить штуцер фитинга в трубу до предпоследнего буртика.
- Запрессовать гильзу на фитинг с помощью прессы с соответствующими диаметру трубы пресс-насадками.

Подробная информация по монтажу представлена в пособии по монтажу SANEXT

10. Хранение и транспортировка

Фитинги SANEXT в упаковке предприятия-изготовителя допускается транспортировать на любые расстояния.

Во избежание повреждений хранение и транспортировка изделий допускается только на ровных поверхностях, без острых выступов.

⁶ Предназначен для быстрого крепления труб. Рекомендованное расстояние установки крюков – 1м

11. Гарантийные обязательства

Производитель гарантирует соответствие фитингов SANEXT техническим требованиям при соблюдении следующих условий:

- Транспортировка и хранение изделия в соответствии с п. 10 данного паспорта
- Монтаж изделия в соответствии с рекомендациями п. 9 данного паспорта

Гарантия распространяется на дефекты, возникшие по вине завода-изготовителя.

Гарантийный срок эксплуатации и хранения составляет 10 лет на фитинги аксиального типа и 2 года на фитинги с резиновым уплотнением, с даты продажи, указанной в транспортных документах.

Данная гарантия не распространяется на изделия:

- монтаж которых произведен неквалифицированным персоналом;
- повреждения которых возникли в результате превышения рабочих значений температуры и давления;
- с повреждениями в результате механического воздействия.

Затраты, связанные с демонтажом, монтажом и транспортировкой неисправного изделия в период гарантийного срока Покупателю не возмещаются

Срок службы изделия – не менее 50 лет