

## Шаровые стандартнопроходные краны SANEXT



### Технический паспорт

Ред. 00006 от 31 августа 2021 г.  
г. Санкт-Петербург

## Оглавление

1. Наименование изделия .....	3
2. Изготовитель .....	3
3. Назначение и область применения .....	3
4. Основные функции .....	3
5. Номенклатура.....	4
6. Технические характеристики .....	4
7. Устройство .....	5
8. Габаритные размеры.....	6
9. Монтаж .....	7
10. Гидравлическая настройка .....	8
11. Хранение и транспортировка .....	8
12. Гарантийные обязательства.....	8

## 1. Наименование изделия

Шаровый стандартнопроходной кран SANEXT.

## 2. Изготовитель

ООО «САНЕКСТ.ПРО»

197022, Российская Федерация, г. Санкт-Петербург, ул. Академика Павлова, д. 5

тел. +7 (812) 336-54-76, факс. +7 (812) 313-32-38

[www.sanext.ru](http://www.sanext.ru)

## 3. Назначение и область применения

Кран шаровый стандартнопроходной SANEXT применяется в качестве запорной арматуры на трубопроводах систем отопления, тепло- и холодоснабжения зданий, холодного и горячего водоснабжения, в т.ч. питьевого, а также на технологических трубопроводах, транспортирующих жидкости, не агрессивные к материалам крана.

Может устанавливаться на подающем и обратном трубопроводе.

Использование крана шарового в качестве регулирующей арматуры не допускается.

Для заказа доступна серия полнопроходных кранов Ду 15-50 мм (отдельный паспорт).

## 4. Основные функции

- перекрытие потока рабочей среды через кран. Осуществляется путем поворота запорной рукоятки на 90°.

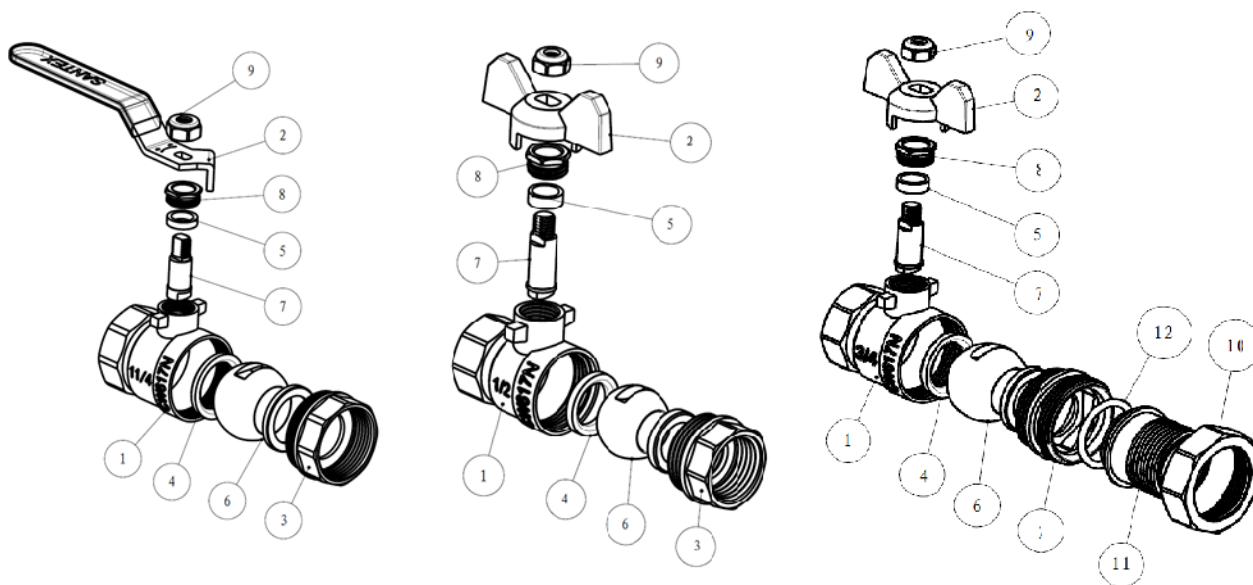
## 5. Номенклатура

Артикул	Наименование	Dn, мм	Kv, м <sup>3</sup> /ч	Коробка, шт.
8751	Шаровый кран стандартнопроходной Ду 15, ВР 1/2" бабочка	15	10,9	30
8752	Шаровый кран стандартнопроходной Ду 20, ВР 3/4" бабочка	20	25,4	20
8753	Шаровый кран стандартнопроходной Ду 25, ВР 1" бабочка	25	39,2	12
8754	Шаровый кран стандартнопроходной Ду 32, ВР 1 1/4" рычаг	32	84,5	16
8761	Шаровый кран стандартнопроходной Ду 15, ВР-НР 1/2" бабочка	15	10,9	30
8762	Шаровый кран стандартнопроходной Ду 20, ВР-НР 3/4" бабочка	20	25,4	20
8763	Шаровый кран стандартнопроходной Ду 25, ВР-НР 1" бабочка	25	39,2	12
8771	Шаровый кран стандартнопроходной Ду 15, НР-ВР 1/2" со сгоном (Американка) бабочка	15	10,4	21
8772	Шаровый кран стандартнопроходной Ду 20, НР-ВР 3/4" со сгоном (Американка) бабочка	20	25,1	14
8773	Шаровый кран стандартнопроходной Ду 25, НР-ВР 1" со сгоном (Американка) бабочка	25	36,6	8
8774	Шаровый кран стандартнопроходной Ду 32, НР-ВР 1 1/4" со сгоном (Американка) рычаг	32	80,5	4

## 6. Технические характеристики

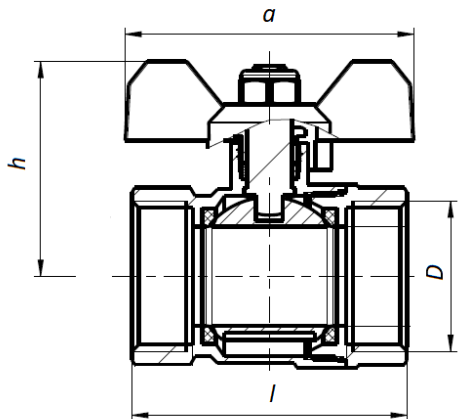
Номинальные диаметры	15, 20, 25, 32 мм
Материал корпуса	Латунь CW 617 N
Материал шара	Хромированная латунь, полированная
Рабочая среда	Вода или водно-гликолевая смесь с концентрацией этилен/пропиленгликоля не более 50%
Рабочая температура	-10 ° С до + 130 ° С (до 20 бар)
Рабочее давление	20 бар
Испытательное давление	30 бар
Присоединение	ВР; ВР-НР; НР-ВР со сгоном (Американка)
Класс по эффективному диаметру	Стандартный для ДУ15-ДУ32
Способ управления	ручное
Угол поворота рукоятки	90°

## 7. Устройство

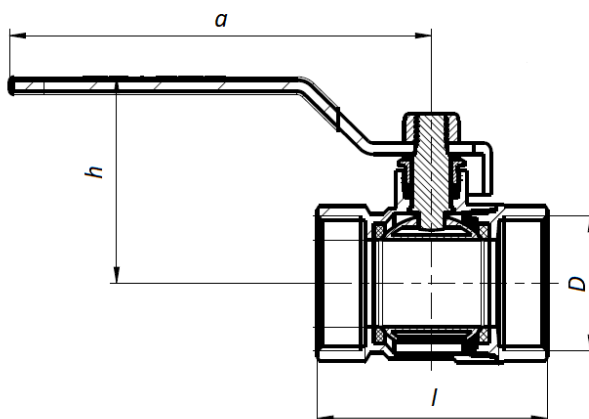


№	Элемент/деталь	Материал
1	корпус	латунь CW 617 N, никелированная
2	рукоятка	Al
3	присоединительная резьба (зависит от типа крана)	латунь CW 617 N, никелированная снаружи
4	уплотнительное кольцо	PTFE
5	уплотнительная прокладка	PTFE
6	шаровый затвор	латунь HPb57-3 хромированная, полированная
7	шток	латунь HPb57-3
8	гайка сальника	латунь никелированная
9	гайка крепления рукоятки	латунь никелированная
10	накидная гайка	латунь CW 617 N, никелированная
11	штуцер «американки» с наружной резьбой	латунь CW 617 N, никелированная снаружи
12	уплотнительное кольцо	NBR

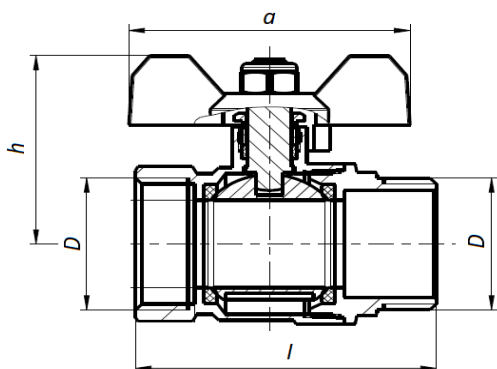
### 8. Габаритные размеры



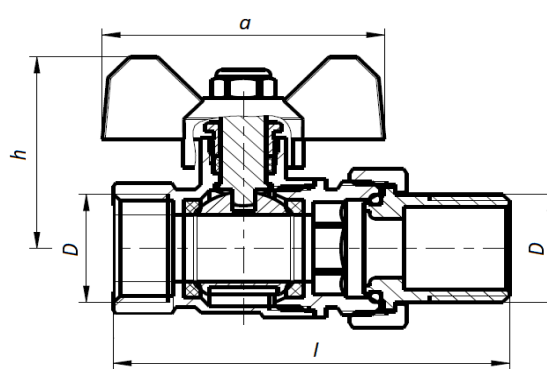
к арт. 8751-8753



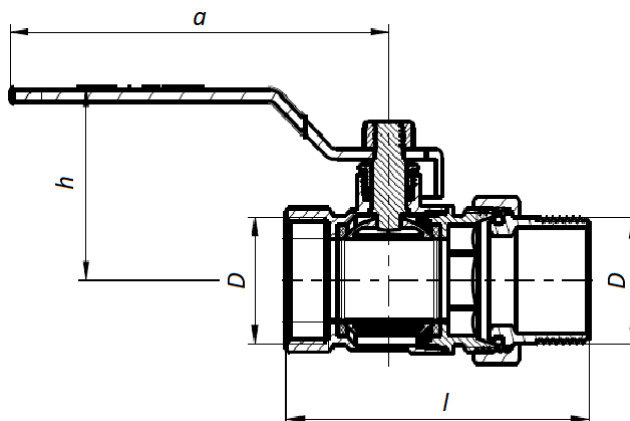
к арт. 8754



к арт. 8761-8763



к арт. 8771-8773



к арт. 8774

Артикул	Наименование	Резьба G	a	h	D	l	Масса
			мм	мм	мм	мм	г
8751	Шаровый кран Ду 15, ВР 1/2" бабочка	1/2"	49.5	37.2	15	45.6	124
8752	Шаровый кран Ду 20, ВР 3/4" бабочка	3/4"	49.5	40.2	20	50.4	175
8753	Шаровый кран Ду 25, ВР 1" бабочка	1"	64	47.5	25	61	318
8754	Шаровый кран Ду 32, ВР 1 1/4" рычаг	1 1/4"	131	64	32	71.5	509
8761	Шаровый кран Ду 15, ВР-НР 1/2" бабочка	1/2"	49.5	37.2	15	51.8	131
8762	Шаровый кран Ду 20, ВР-НР 3/4" бабочка	3/4"	49.5	40.2	20	56.7	186
8763	Шаровый кран Ду 25, ВР-НР 1" бабочка	1"	64	47.5	25	68.5	334
8771	Шаровый кран Ду 15, НР-ВР 1/2" со сгоном (Американка) бабочка	1/2"	49.5	37.2	15	69.5	175
8772	Шаровый кран Ду 20, НР-ВР 3/4" со сгоном (Американка) бабочка	3/4"	49.5	40.2	20	77.2	254
8773	Шаровый кран Ду 25, НР-ВР 1" со сгоном (Американка) бабочка	1"	64	47.5	25	88.2	435
8774	Шаровый кран Ду 32, НР-ВР 1 1/4" со сгоном (Американка) рычаг	1 1/4"	131	64	32	104.8	714

## 9. Монтаж

Монтаж крана шарового SANEXT осуществляется следующим образом:

Перед установкой крана убедитесь в том, что в кране и трубопроводе нет посторонних предметов и загрязнения.

- Кран шаровый может быть установлен в любом положении (в т.ч. относительно направления движения теплоносителя).
- Кран шаровой не должен испытывать нагрузок от трубопровода (изгиб, сжатие, кручение, перекосы, вибрация, несоосность патрубков, неравномерность затяжки крепежа).
- Зачистите щеткой наружную резьбу на трубопроводе, к которому будете присоединять клапан.
- Нанесите уплотнительный материал (сантехнический лен, тефлоновая нить или анаэробный герметик) на наружную резьбу, к которой будете присоединять клапан.
- Чрезмерное количество уплотняющих материалов может стать причиной повреждения клапана. Контролируйте усилие при монтаже клапана.
- При монтаже кран следует держать гаечным ключом за край, ближайший к трубопроводу, это увеличит плотность соединения и позволит избежать возможных повреждений корпуса клапана. Для монтажа используйте гаечный ключ. Использование трубного ключа не допускается.

**После испытаний крана водой запрещено хранить и использовать при отрицательной температуре.**

*Не допускается эксплуатация кранов с ослабленной гайкой крепления рукоятки, т.к. это может привести к поломке штока.*

## 10. Гидравлическая настройка

Гидравлическая настройка кранов шаровых SANEXT не требуется.

## 11. Хранение и транспортировка

Краны шаровые SANEXT в упаковке предприятия-изготовителя допускается транспортировать на любые расстояния.

Транспортировка и хранение изделий должны осуществляться в соответствии с требованиями п.12 ГОСТ Р 53672-2009.

## 12. Гарантийные обязательства

Производитель гарантирует соответствие кранов шаровых SANEXT техническим требованиям при соблюдении следующих условий:

- Транспортировка и хранение изделия в соответствии с п. 11 данного паспорта
- Монтаж изделия в соответствии с рекомендациями п. 9 данного паспорта

Гарантийный срок эксплуатации и хранения изделия составляет 3 года с даты продажи, указанной в транспортных документах.

Данная гарантия не распространяется на изделия:

- монтаж которых произведен неквалифицированным персоналом,
- повреждения которых возникли в результате несоблюдения рекомендаций по эксплуатации и текущему уходу,
- с повреждениями в результате механического воздействия (в т.ч. падения).

Затраты, связанные с демонтажом, монтажом и транспортировкой неисправного изделия в период гарантийного срока Покупателю не возмещаются

Срок службы изделия – не менее 15 лет.