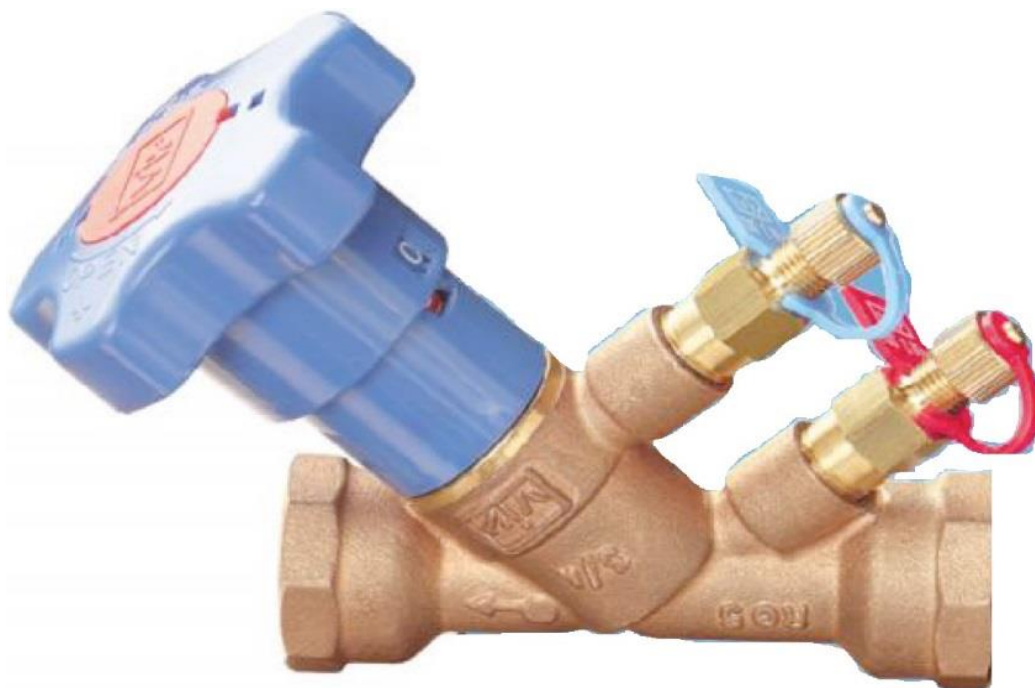


Ручной балансировочный клапан SANEXT STP

(арт. 6504, 6505, 6506)

Ду 32, 40, 50



Технический паспорт

Ред. 00005 от 008 сент 2022 г.
г. Санкт-Петербург

Оглавление

1. Наименование изделия	4
2. Изготовитель	4
3. Назначение и область применения	4
4. Основные функции	4
5. Технические характеристики	5
6. Устройство	5
7. Номенклатура.....	5
8. Габаритные размеры.....	6
9. Принцип действия	6
10. Монтаж	7
11. Таблица настроек.....	8
12. Диаграмма настроек.....	9
13. Гидравлическая настройка	10
14. Подбор ручного балансировочного клапана	10
15. Графики пропускной способности	16
16. Хранение и транспортировка	18
17. Гарантийные обязательства.....	18

1. Наименование изделия

Ручной балансировочный клапан SANEXT STP.

Арт. 6506, 6505, 6504.

2. Изготовитель

ООО «САНЕКСТ.ПРО»

197022, Российская Федерация, г. Санкт-Петербург, ул. Академика Павлова, д. 5

тел. +7 (812) 336-54-76, факс. +7 (812) 313-32-38

www.sanext.ru

3. Назначение и область применения

Ручной балансировочный клапан SANEXT STP предназначен для гидравлической балансировки одно- и двухтрубных систем отопления с насосной циркуляцией теплоносителя¹, тепло- и холодоснабжения зданий. Рекомендован к применению в системах с постоянным расходом регулируемой среды. Возможно применение на отдельных участках систем с динамическим гидравлическим режимом.

Может устанавливаться на подающем и обратном трубопроводе с обязательным соблюдением направления движения рабочей среды (показано стрелкой на корпусе клапана)

4. Основные функции

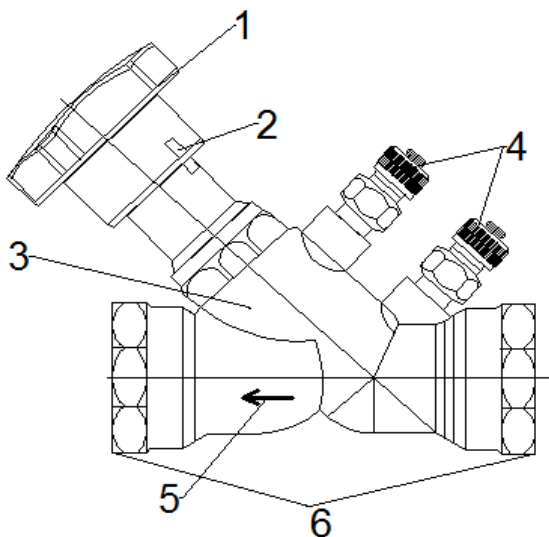
- ограничение расхода рабочей среды через клапан. Осуществляется путем выставления необходимой пропускной способности с помощью настроечной шкалы. Настройка определяется по таблице настроек/диаграмме значений предварительной настройки клапана/графику пропускной способности, а также может быть получена при выполнении гидравлического расчета в программе SANEXT C.O. 3.8 или другой программе аналогичного назначения.

¹ Теплоноситель должен соответствовать требованиям Правил технической эксплуатации электрических станций и сетей Российской Федерации.

5. Технические характеристики

Номинальный диаметр	32, 40, 50 мм
Материал корпуса	Бронза
Рабочая среда	Вода или водно-гликолевая смесь с концентрацией этилен/пропиленгликоля не более 50%
Рабочая температура	-10 ° С до + 130 ° С (до 25 бар)
Рабочее давление	25 бар
Присоединение	Внутренняя резьба

6. Устройство

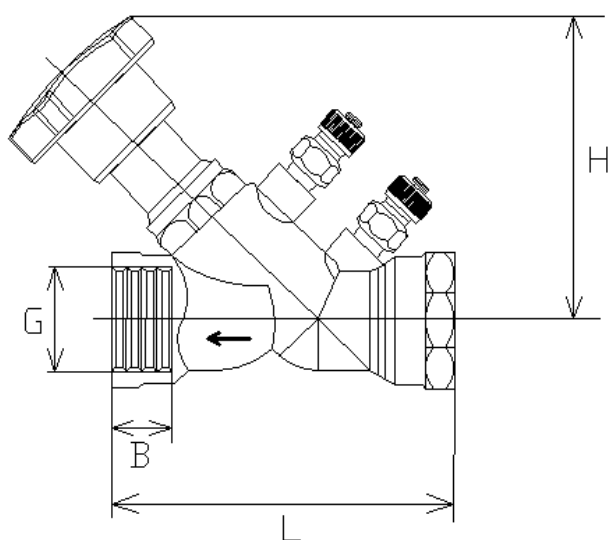


- 1 – рукоятка.
- 2 – шкала настройки с указателем.
- 3 – корпус клапана.
- 4 – измерительные ниппели.
- 5 – направление движения потока.
- 6 – соединительные патрубки.

7. Номенклатура

Артикул	Наименование	DN	Резьба Вн.	Kv
				м ³ /ч
6504	Ручной балансировочный клапан SANEXT STP Ду32	32	1 1/4"	12
6505	Ручной балансировочный клапан SANEXT STP Ду 40	40	1 1/2"	19,5
6506	Ручной балансировочный клапан SANEXT STP Ду 50	50	2"	29,8

8. Габаритные размеры



Артикул	Наименование	Резьба G	DN	L	B	H	Масса
				мм	мм	мм	г
6504	Ручной балансировочный клапан SANEXT STP Ду32	1 1/4"	32	121	22	116	1005
6505	Ручной балансировочный клапан SANEXT STP Ду40	1 1/2"	40	142	24	116	1355
6506	Ручной балансировочный клапан SANEXT STP Ду50	2"	50	161	27	116	1925

9. Принцип действия

Клапан открывается против часовой стрелки с помощью вращающейся рукоятки. Функция ручного балансировочного клапана позволят установить на клапане гидравлическую

настройку и зафиксировать ее. Для полного перекрытия потока необходимо повернуть рукоятку клапана до упора.

10. Монтаж

Ручной балансировочный клапан предназначен для установки как на подающем так и на обратном трубопроводе.

Монтаж ручного балансировочного клапана осуществляется следующим образом:

Перед установкой клапана убедитесь в том, что в клапане и трубопроводе нет посторонних предметов и загрязнения.

- Убедитесь в том, что направление движения теплоносителя совпадает с направлением стрелки на корпусе клапана.
- Зачистите щеткой наружную резьбу на трубопроводе, к которому будете присоединять клапан.
- Нанесите уплотнительный материал (сантехнический лен, тефлоновая нить или анаэробный герметик) на наружную резьбу, к которой будете присоединять клапан.
- Чрезмерное количество уплотняющих материалов может стать причиной повреждения клапана. Контролируйте усилие при монтаже клапана.
- При монтаже клапан следует держать гаечным ключом за край, ближайший к трубопроводу, это увеличит плотность соединения и позволит избежать возможных повреждений корпуса клапана. Для монтажа используйте гаечный ключ. Использование трубного ключа не допускается.

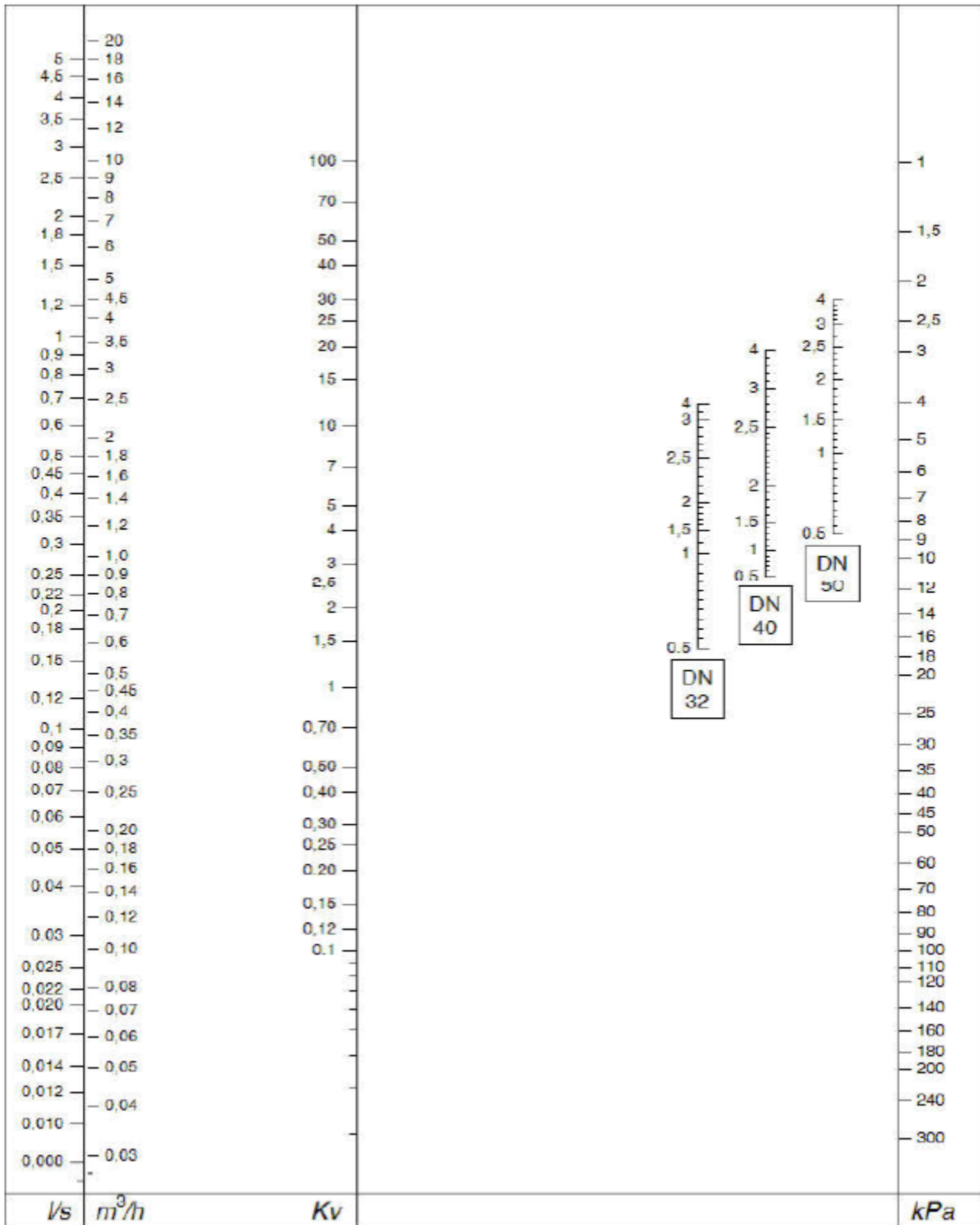
При установке клапана необходимо оставить достаточное пространство вокруг контрольных точек для обеспечения места подключения измерительного прибора.

После испытаний клапана водой запрещено хранить и использовать при отрицательной температуре

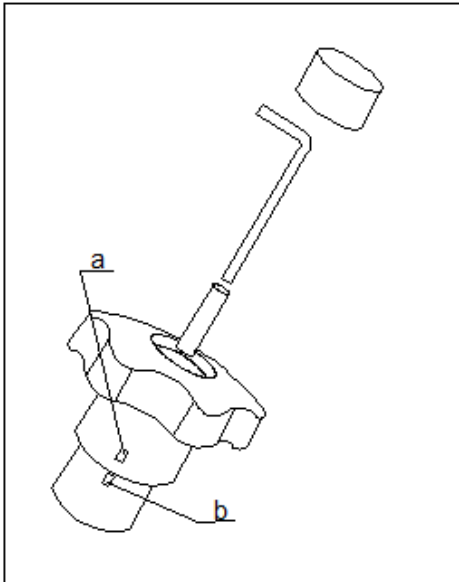
11. Таблица настроек

Позиция регулировки (настройка)	Коэффициент расхода Kv, м ³ /ч			Позиция регулировки (настройка)	Коэффициент расхода Kv, м ³ /ч		
	32	40	50		32	40	50
0,5	1,40	2,70	3,90	2,3	6,50	8,20	17,90
0,6	2,12	2,85	4,23	2,4	6,97	9,05	18,92
0,7	2,60	3,00	5,00	2,5	7,60	10,00	19,90
0,8	2,92	3,16	5,97	2,6	8,13	10,78	20,81
0,9	3,13	3,32	6,94	2,7	8,60	11,60	21,70
1,0	3,30	3,50	7,80	2,8	9,32	12,53	22,45
1,1	3,42	3,69	8,47	2,9	9,86	13,38	23,20
1,2	3,56	3,94	8,98	3,0	10,40	14,10	23,90
1,3	3,70	4,10	9,40	3,1	10,66	15,00	24,62
1,4	3,90	4,29	9,98	3,2	10,86	15,74	25,29
1,5	4,10	4,50	10,60	3,3	10,90	16,60	25,90
1,6	4,23	4,68	11,32	3,4	11,06	17,06	26,56
1,7	4,40	4,90	12,10	3,5	11,20	17,60	27,20
1,8	4,61	5,23	12,94	3,6	11,25	18,13	27,74
1,9	4,86	5,62	13,84	3,7	11,31	18,57	28,30
2,0	5,10	6,10	14,80	3,8	11,47	18,94	28,83
2,1	5,53	6,67	15,80	3,9	11,69	19,24	29,34
2,2	5,95	7,37	16,84	4,0	12,00	19,50	29,80

12. Диаграмма настроек



13. Гидравлическая настройка



Настройка осуществляется с помощью вращающейся рукоятки и двух смотровых окон: а – показывает десятые части оборота (10 делений), b – показывает полные обороты (4 деления).

Для блокировки настроечной позиции клапана необходимо:

1. Аккуратно извлечь защитную крышку (в центре рукоятки) для обеспечения доступа к регулировочному винту.
2. После установления расхода необходимо вставить шестигранный ключ в гнездо и поворачивать по часовой стрелке до упора.
3. Установить обратно защитную крышку
4. В настроечной позиции рукоятка клапана может быть опломбирована проволочной пломбой. При этом клапан можно открывать и закрывать без срыва пломбы.

14. Подбор ручного балансировочного клапана

На сегодняшний день выбор диаметров клапанов и определение их гидравлической настройки осуществляется с помощью программы «SANEXT С.О.» (доступна для скачивания на сайте «sanext.ru»). Для ручного расчета требуемого диаметра клапана и выбора его гидравлической настройки ниже приводятся три варианта подбора.

Подбор ручного балансировочного клапана осуществляется на основании коэффициента расхода K_v . В системе СИ коэффициент расхода (K_v) представляет собой расход воды в $\text{м}^3/\text{ч}$ при температуре $15,5^\circ\text{C}$ (плотность $\approx 998 \text{ кг}/\text{м}^3$), при перепаде давления 1 бар.

Существует несколько возможных вариантов подбора клапана.

10.1. Подбор ручного балансировочного клапана с помощью таблицы настроек.

✓ Определить расчетный коэффициент расхода по формуле: $Kv = Q / \sqrt{\Delta P}$,

где Q - расчетный расход рабочей среды через балансировочный клапан м³/ч;

ΔP - расчетный перепад давления на клапане, кПа.

✓ На основании значения расчетного коэффициента расхода ближайшему большему табличному значению Kv подобрать диаметр клапана.

Пример выбора настройки клапана

Дано:

Расчетный расход теплоносителя: $G = 3,6$ м³/ч.

Перепад давления на ручном балансировочном клапане $\Delta P = 15$ кПа.

Решение:

Диаметр клапана принимаем $D_u = 40$ мм. Настройку клапана можно определить по формуле:

$$Kv = Q / \sqrt{\Delta P} = 3,6 / \sqrt{0,15} = 9,3 \text{ м}^3/\text{ч}.$$

Значение коэффициента расхода соответствует значению предварительной настройки 2,5.

Таблица настроек

Позиция регулировки (настройка)	Коэффициент расхода Kv , м ³ /ч			Позиция регулировки (настройка)	Коэффициент расхода Kv , м ³ /ч		
	32	40	50		32	40	50
0,5	1,40	2,70	3,90	2,3	6,50	8,20	17,90
0,6	2,12	2,85	4,23	2,4	6,97	9,05	18,92
0,7	2,60	3,00	5,00	2,5	7,60	10,00	19,90
0,8	2,92	3,16	5,97	2,6	8,13	10,78	20,81
0,9	3,13	3,32	6,94	2,7	8,60	11,60	21,70
1,0	3,30	3,50	7,80	2,8	9,32	12,53	22,45
1,1	3,42	3,69	8,47	2,9	9,86	13,38	23,20
1,2	3,56	3,94	8,98	3,0	10,40	14,10	23,90
1,3	3,70	4,10	9,40	3,1	10,66	15,00	24,62
1,4	3,90	4,29	9,98	3,2	10,86	15,74	25,29
1,5	4,10	4,50	10,60	3,3	10,90	16,60	25,90
1,6	4,23	4,68	11,32	3,4	11,06	17,06	26,56
1,7	4,40	4,90	12,10	3,5	11,20	17,60	27,20
1,8	4,61	5,23	12,94	3,6	11,25	18,13	27,74
1,9	4,86	5,62	13,84	3,7	11,31	18,57	28,30
2,0	5,10	6,10	14,80	3,8	11,47	18,94	28,83
2,1	5,53	6,67	15,80	3,9	11,69	19,24	29,34
2,2	5,95	7,37	16,84	4,0	12,00	19,50	29,80

14.1. Подбор ручного балансировочного клапана с помощью диаграммы настроек.

Ниже представлен пример определения предварительной настройки балансировочного клапана с помощью диаграммы.

Дано:

Расчетный расход = 3,6 м³/ч

Расчетная потеря давления на клапане = 15 кПа

Задача: определить диаметр и настройку ручного балансировочного клапана.

Решение:

- 1) Проводим прямую через две точки (сплошная линия) – на крайней левой шкале значение расхода (3,6 м³/ч) и на крайней правой шкале значение потери давления (15 кПа)
- 2) Проводим горизонтальную прямую через точку пересечения предыдущей прямой со шкалой «Kv».
- 3) Данная прямая пересекает несколько шкал настроек. Выбираем диаметр клапана, шкалу настройки которого эта прямая пересекает примерно посередине, чтобы была возможность перенастройки клапана при наладке или при ремонте системы. В данном случае оптимально выбрать клапан Dn40

Предварительная настройка для ручного балансировочного клапана DN 40 составляет 2,5.

Пример определения предварительной настройки клапана по диаграмме

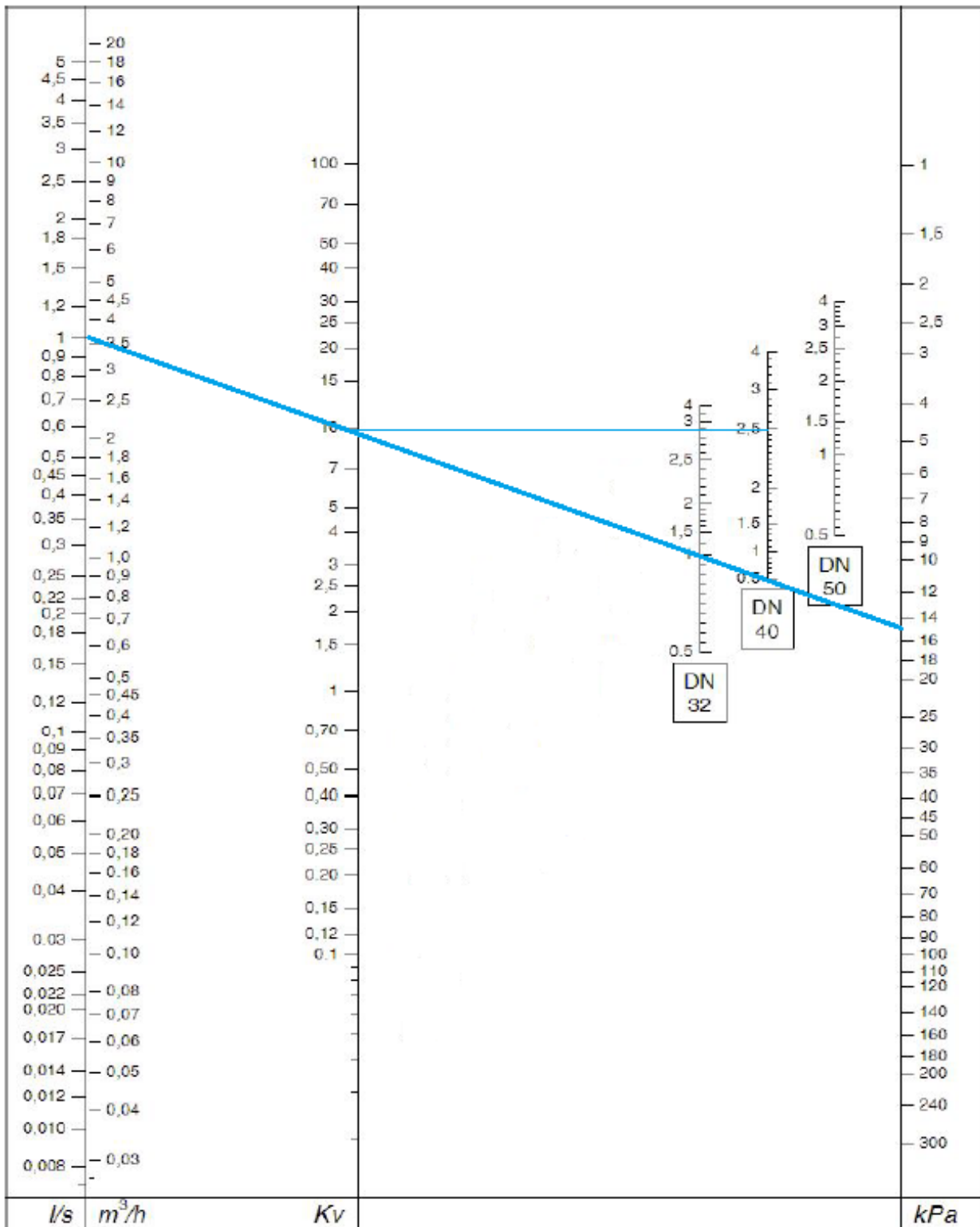


Диаграмма значений предварительной настройки клапана

10.3 Подбор ручного балансировочного клапана с помощью графика пропускной способности.

Ниже представлен пример определения предварительной настройки балансировочного клапана с помощью графика.

Дано:

Расчетный расход = 1,4 м³/ч

Расчетная потеря давления на клапане = 7 кПа

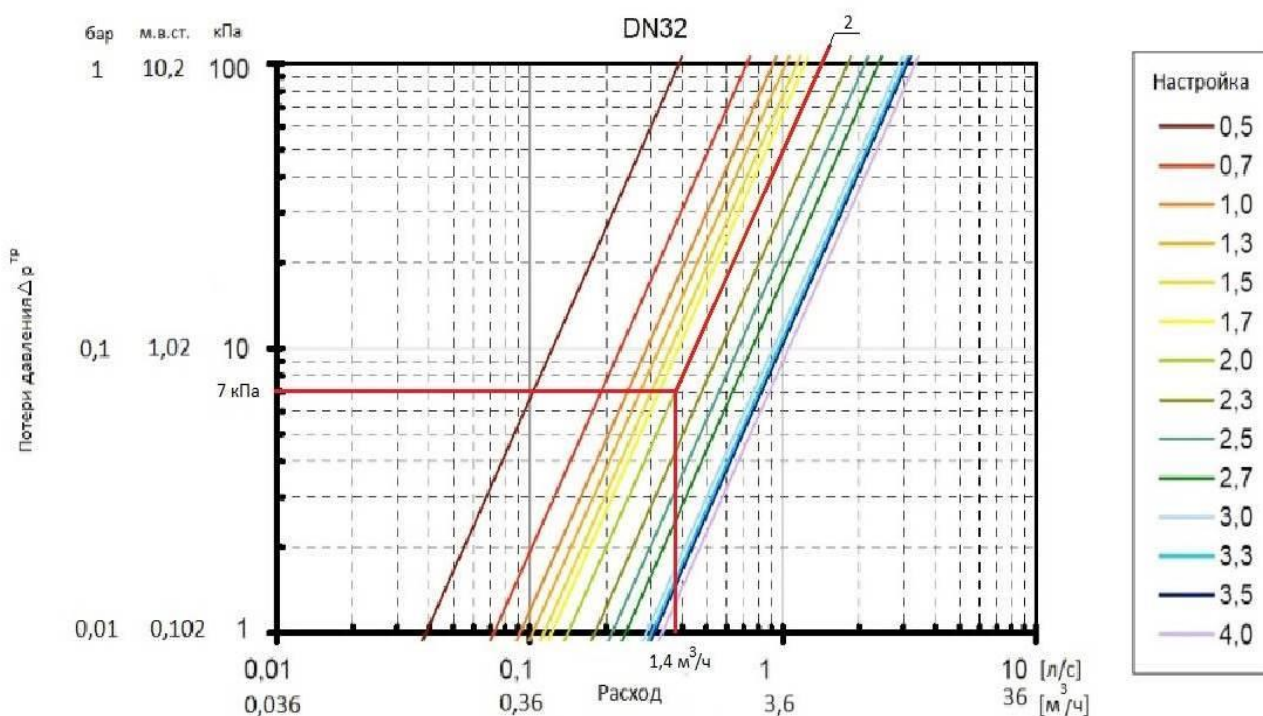
Задача: определить диаметр и настройку ручного балансировочного клапана.

Решение:

- 1) Проводим горизонтальную прямую через точку расчетной потери давления (7 кПа)
- 2) Проводим вертикальную прямую через точку расчетного расхода (1,4 м³/ч)
- 3) На точке пересечения этих двух прямых находим ближайшую наклонную прямую – это будет величина гидравлической настройки.

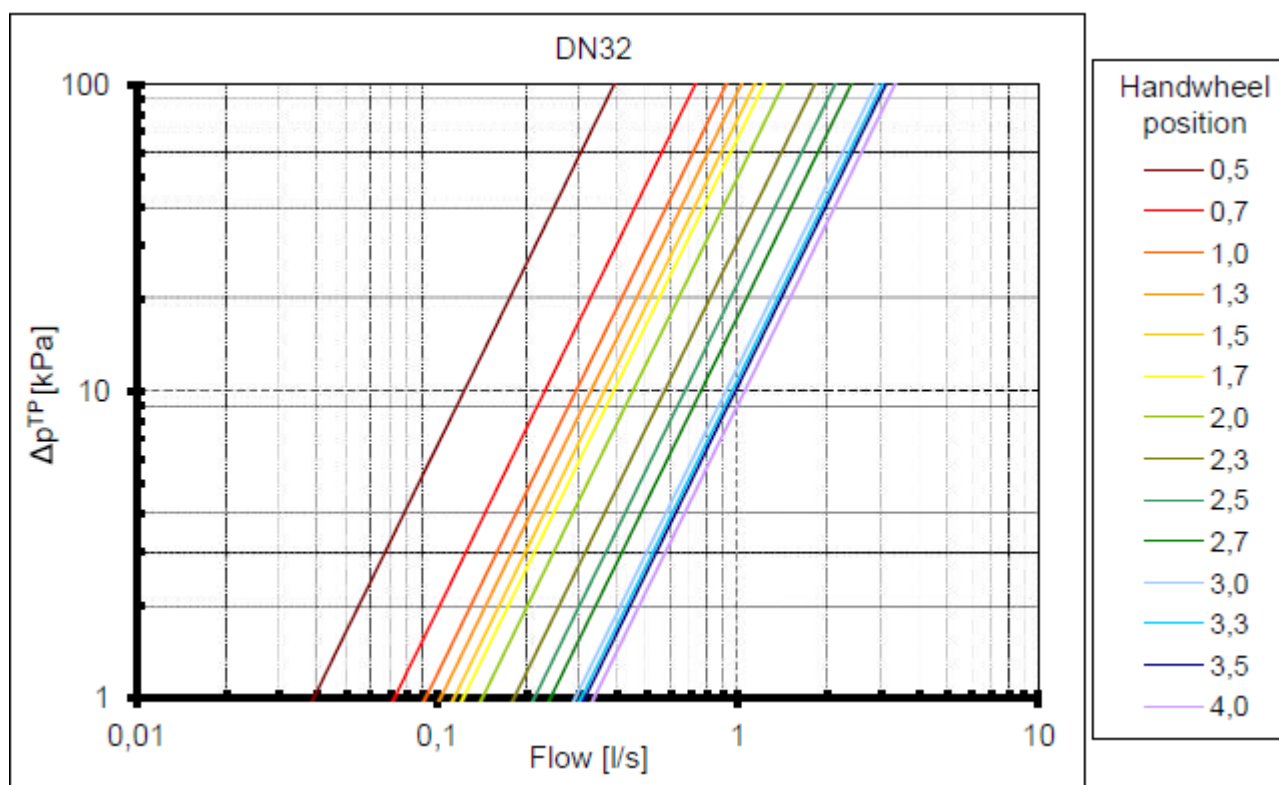
Предварительная настройка для ручного балансировочного клапана DN 32 составляет 2,0.

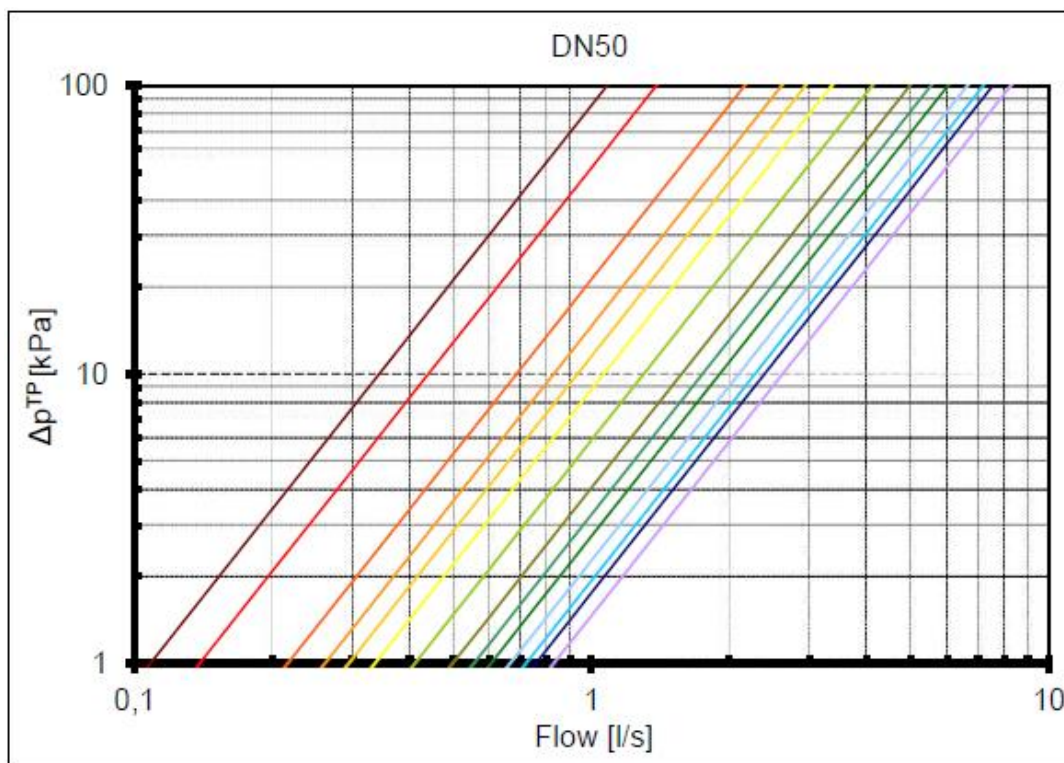
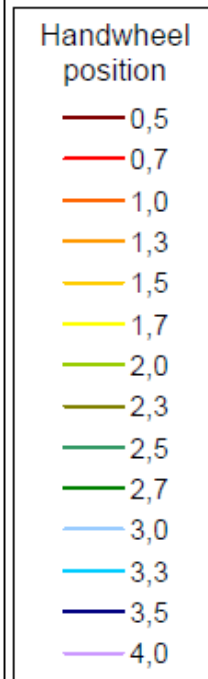
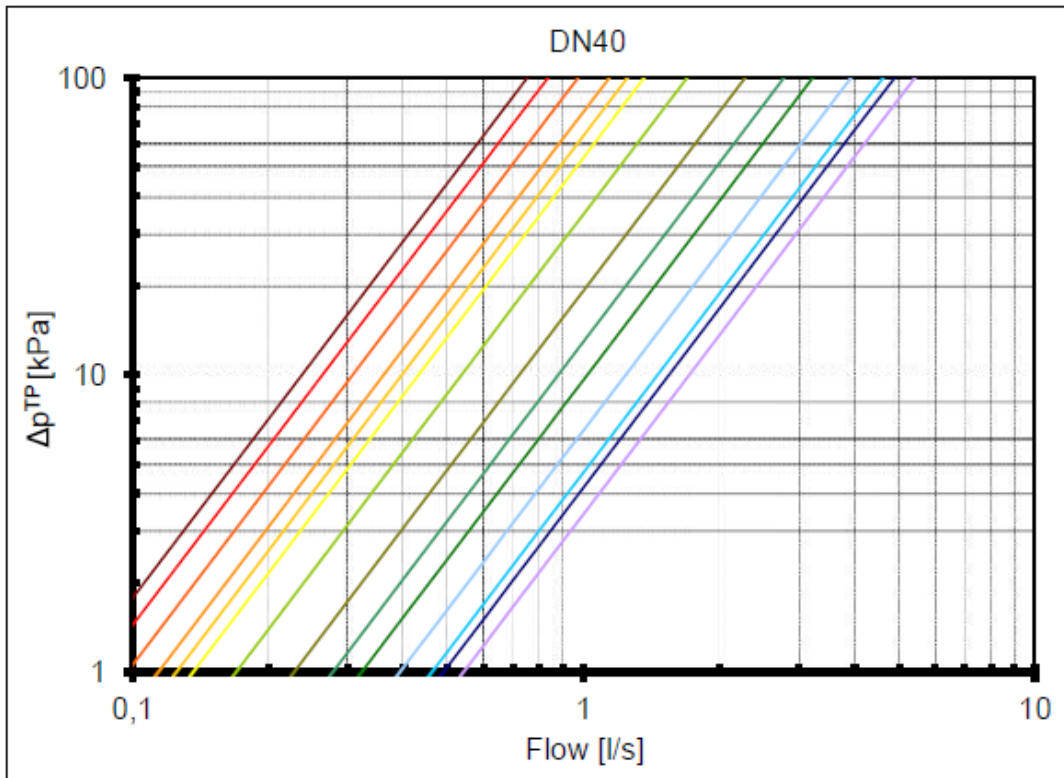
Примечание. Диаметр клапана следует выбирать так, чтобы гидравлическая настройка была примерно посередине шкалы значений. Это рекомендуется делать для обеспечения возможности перенастройки клапана при наладке или при ремонте системы.



Пример определения предварительной настройки клапана по графику

15. Графики пропускной способности





16. Хранение и транспортировка

Клапан термостатический SANEXT RV2 в упаковке предприятия-изготовителя допускается транспортировать на любые расстояния.

Транспортировка и хранение изделия должны осуществляться в соответствии с требованиями п.12 ГОСТ 12.2.063-2015.

17. Гарантийные обязательства

Производитель гарантирует соответствие клапанов балансировочных SANEXT STP техническим требованиям при соблюдении следующих условий:

- Транспортировка и хранение изделия в соответствии с п. 16 данного паспорта
- Монтаж изделия в соответствии с рекомендациями п. 10 данного паспорта
- Проведение работ по запуску и наладке оборудования в соответствии с п. 13 данного паспорта

Гарантийный срок эксплуатации и хранения изделия составляет 5 лет с даты продажи, указанной в транспортных документах.

Данная гарантия не распространяется на изделия:

- монтаж которых произведен неквалифицированным персоналом,
- повреждения которых возникли в результате несоблюдения рекомендаций по эксплуатации и текущему уходу,
- с повреждениями в результате механического воздействия (в т.ч. падения).

Затраты, связанные с демонтажом, монтажом и транспортировкой неисправного изделия в период гарантийного срока Покупателю не возмещаются

Срок службы изделия – не менее 15 лет.