

# sanext

## Технический паспорт

Ред. 00004 от 25 октября 2024 г.

г. Санкт-Петербург



Головка термостатическая

SANEXT TH CLICK

Сохраняйте паспорт  
На протяжении всего  
Срока эксплуатации

## Оглавление

1. НАИМЕНОВАНИЕ ИЗДЕЛИЯ .....	2
2. ИЗГОТОВИТЕЛЬ .....	2
3. НАЗНАЧЕНИЕ И ОБЛАСТЬ ПРИМЕНЕНИЯ.....	2
4. ОСНОВНАЯ ФУНКЦИЯ .....	2
5. НОМЕНКЛАТУРА.....	2
6. МАРКИРОВКА И УПАКОВКА.....	2
7. ТЕХНИЧЕСКИЕ ХАРАКТЕРИСТИКИ.....	3
8. КОНСТРУКЦИЯ И РАЗМЕРЫ .....	3
9. МОНТАЖ .....	4
10. ХРАНЕНИЕ И ТРАНСПОРТИРОВКА .....	5
11. ЭКСПЛУАТАЦИЯ.....	5
12. ГАРАНТИЙНЫЕ ОБЯЗАТЕЛЬСТВА.....	5

## 1. НАИМЕНОВАНИЕ ИЗДЕЛИЯ

Термостатическая головка SANEXT TH CLICK.

## 2. ИЗГОТОВИТЕЛЬ

Изготовитель: ZHEJIANG BAIYILUN INTELLIGENT CONTROL SYSTEM CO., LTD / ЧЖЭЦЗЯН БАЙЛИН ИНТЕЛЕДЖЕНТ КОНТРОЛ СИСТЕМ КО., ЛТД.

Address/Адрес: NO.3, BUILDING, NO.322, JINHAI AVENUE, XINGHAI STREET, WENZHOU ECONOMIC AND TECHNOLOGICAL DEVELOPMENT ZONE, WENZHOU, ZHEJIANG, CHINA/З СТРОЕНИЕ №22, ДЖИНХАЙ АВЕНЮ, КСИНГХАИ СТРИТ, ЗОНА ЭКОНОМИЧЕСКОГО И ТЕХНОЛОГИЧЕСКОГО РАЗВИТИЯ ВЭНЬЧЖОУ, ВЭНЬЧЖОУ, ЧЖЭЦЗЯН, КИТАЙ.

Импортер: ООО «САНЕКСТ.ПРО», 197022, Российская Федерация, г. Санкт-Петербург, ул. Академика Павлова, д. 5В., тел +7 (812) 317-21-11., www.sanext.ru.

## 3. НАЗНАЧЕНИЕ И ОБЛАСТЬ ПРИМЕНЕНИЯ

Термостатическая головка SANEXT TH CLICK устанавливается на радиаторные термостатические клапаны с кликовым соединением. Совместно с клапаном термостатическая головка выполняет роль терморегулятора и предназначена для регулирования температуры воздуха в помещении. При превышении температуры воздуха в помещении выше заданной, шток термоголовки давит на шток термостатического клапана и ограничивает количество теплоносителя, поступающего в отопительный прибор, уменьшая его теплоотдачу. При понижении температуры ниже заданного уровня, шток термоголовки поднимается и движение теплоносителя, восстанавливая теплоотдачу отопительного прибора.

## 4. ОСНОВНАЯ ФУНКЦИЯ

- Поддержание заданной температуры воздуха в помещении, посредством регулирования количества теплоносителя, поступающего в радиатор.

## 5. НОМЕНКЛАТУРА

Таблица 1 - Номенклатура

Артикул	Наименование
6902	Термостатическая головка SANEXT TH CLICK

## 6. МАРКИРОВКА И УПАКОВКА

Каждая термостатическая головка SANEXT TH CLICK упакована в картонную коробку. Для защиты во время транспортировки и хранения, термоголовки упаковываются в групповую картонную коробку по

50 шт., с указанием артикула и типа термоголовки.

## 7. ТЕХНИЧЕСКИЕ ХАРАКТЕРИСТИКИ

Таблица 2 – Технические характеристики термостатической головки SANEXT TH CLICK

Наименование	Характеристика
Тип чувствительного элемента	жидкостной
Материал корпуса	пластик
Присоединительная резьба	CLICK
Диапазон настройки, °C	8-28
Количество позиций настройки	5
Номинальное давление, бар	10
Скорость закрытия при Хр=2К	18 минут
Защита от замерзания	есть

## 8. КОНСТРУКЦИЯ И РАЗМЕРЫ

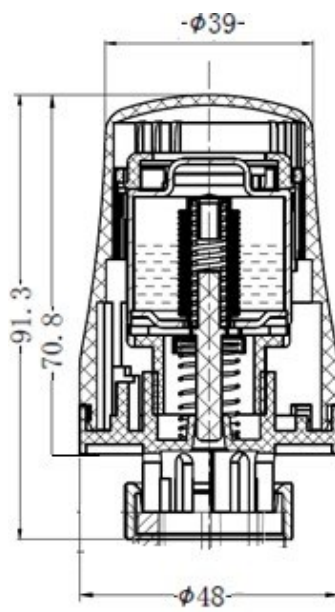


Рисунок 1 – Габаритные размеры

Термостатическая головка состоит из сиффона с чувствительной жидкостью, пластиковой настроечной рукоятки, возвратной пружины, присоединительной гайки.

## 9. МОНТАЖ

Монтаж изделия должен осуществляться в соответствии с руководством по монтажу SANEXT:

- Установить настроечную рукоятку в положение 5;
- Надеть термоголовку на термостатический клапан, закрутите гайку;
- Настроить термоголовку на комфортную температуру воздуха.

Цифры на термоголовке соотносятся с температурой воздуха, поддерживаемой в помещении. Примерное соотношение настройки термоголовки и температуры в помещении указано в таблице 3.

Таблица 3 – Соотношение настройки термоголовки и температуры в помещении

Значение настройки	*	1	2	3	4	5
Температура воздуха, °C	8°C	14°C	17°C	20°C	24°C	28°C

Табличное соответствие настройки и температуры является ориентировочным и может отличаться от фактического.

Монтажное положение термоголовки – горизонтальное. В случае установки в вертикальном положении возможна некорректная работа вследствие воздействия на сильфон с термочувствительной жидкостью нагретых потоков воздуха (от поверхности труб или радиатора).

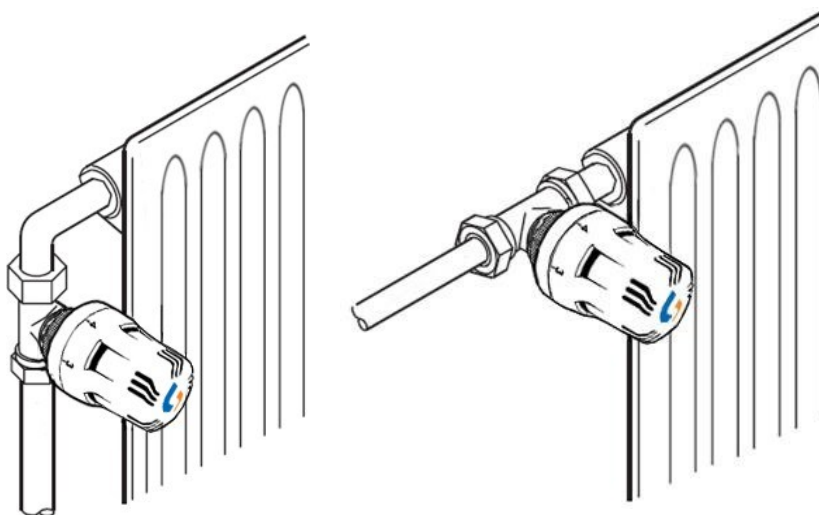


Рисунок 2 – Пример корректной установки термоголовки SANEXT TH

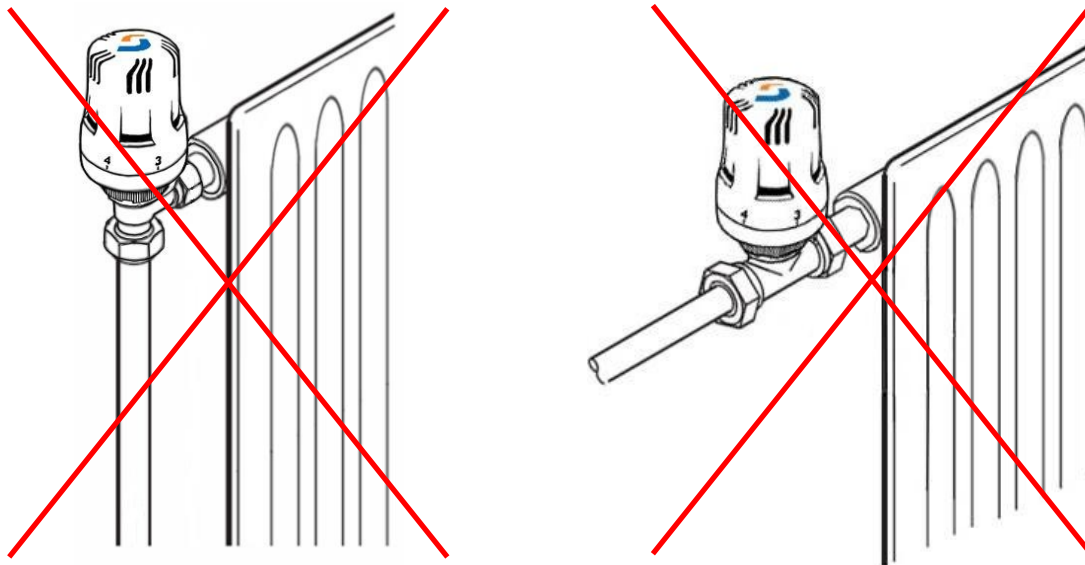


Рисунок 3 – Пример некорректной установки термоголовки SANEXT TH

## 10. ХРАНЕНИЕ И ТРАНСПОРТИРОВКА

Термостатические головки SANEXT TH CLICK в упаковке предприятия-изготовителя допускается транспортировать на любые расстояния.

Транспортировка и хранение изделия должны осуществляться в соответствии с требованиями п.12 ГОСТ Р 53672-2009.

## 11. ЭКСПЛУАТАЦИЯ

Техническое обслуживание термостатических головок SANEXT TH CLICK после установки не требуется.

Во избежание некорректной работы термостатическую головку SANEXT TH CLICK не рекомендуется закрывать шторами, экранами или заставлять мебелью. Термостат будет реагировать на температуру воздуха в ограниченном подобными предметами пространстве, что может вызвать общий недогрев помещения.

При длительном проветривании помещения, а также во время длительного отсутствия в помещении людей рекомендуется установка значения термостата в положение «\*» во избежание неэффективного использования тепловой энергии.

## 12. ГАРАНТИЙНЫЕ ОБЯЗАТЕЛЬСТВА

Производитель гарантирует соответствие Термостатических головок SANEXT TH CLICK техническим требованиям при соблюдении условий транспортировки и хранения.

Гарантийный срок составляет 5 лет с даты продажи, указанной в передаточных документах.

Данная гарантия не распространяется на изделия:

- Повреждения которых возникли в результате несоблюдения рекомендаций по эксплуатации и текущему уходу;
- С повреждениями в результате механического воздействия (в т.ч. падения);
- Замораживание системы и гидроудары в процессе эксплуатации.

Затраты, связанные с демонтажом, монтажом и транспортировкой неисправного изделия в период гарантийного срока Покупателю не возмещаются.

Срок службы изделия – не менее 5 лет. Паспорт распространяется на партию товара.