

sanext

Технический паспорт

Ред. 00011 от 01 апреля 2025 г.

г. Санкт-Петербург



Труба SANEXT PE-Xa-Al- PERT,
«Стабил»

Сохраняйте паспорт
На протяжении всего
Срока эксплуатации

Паспорт разработан с учетом требований ГОСТ 2.601-2019

Оглавление

1. НАИМЕНОВАНИЕ ИЗДЕЛИЯ	2
2. ИЗГОТОВИТЕЛЬ	2
3. НАЗНАЧЕНИЕ И ОБЛАСТЬ ПРИМЕНЕНИЯ.....	2
4. ОСОБЕННОСТИ ПРИМЕНЕНИЯ.....	2
5. ТЕХНИЧЕСКИЕ ХАРАКТЕРИСТИКИ.....	3
6. УСТРОЙСТВО.....	3
7. НОМЕНКЛАТУРА.....	4
8. МАРКИРОВКА	4
9. РАЗМЕР И ВЕС БУХТ.....	5
10. ГРАФИК ПОТЕРЬ ТЕПЛА	5
11. МОНТАЖ.....	6
12. ХРАНЕНИЕ И ТРАНСПОРТИРОВКА	7
13. ГАРАНТИЙНЫЕ ОБЯЗАТЕЛЬСТВА.....	7

1. НАИМЕНОВАНИЕ ИЗДЕЛИЯ

Наименование изделия: Труба SANEXT PE-Xa-Al- PERT, «Стабил».

Изделия изготовлены в соответствии с требованиями ГОСТ 53630-2015, что подтверждено обязательным сертификатом соответствия.

2. ИЗГОТОВИТЕЛЬ

HONGYUE PLASTIC GROUP CO., LTD.

№.81, шоссе Лонг Хай, Национальная зона экономического и технического развития, городской округ Циньхуандао, провинция Хэбэй, Китайская Народная Республика 066004 (№.81, LongHai Road, Economic and Technical Development Zone, Qinhuangdao City, HeBei Province, China 066004).

Импортер: ООО «САНЕКСТ.ПРО», 197022, Российская Федерация, г. Санкт-Петербург, ул. Академика Павлова, д. 5В., тел +7 (812) 317-21-11., www.sanext.ru.

3. НАЗНАЧЕНИЕ И ОБЛАСТЬ ПРИМЕНЕНИЯ

Труба SANEXT PE-Xa-Al-PERT» предназначена для использования в системах водяного отопления.

4. ОСОБЕННОСТИ ПРИМЕНЕНИЯ

- Тип прокладки – открытый; скрытый (в стяжке пола и защитных коробах);
- Соединение трубы с фитингами не требует дополнительного уплотнения (уплотнителем является материал трубы);
- Отсутствие необходимости калибровки и снятия фаски перед монтажом;
- Устойчивость труб к зарастанию;
- Трубы не подвержены коррозии и абразивному износу;
- В процессе монтажа труба экспандируется (расширяется) специальным инструментом, что позволяет избежать заужения диаметра фитингов. Места соединений имеют незначительные местные сопротивления, которые не требуется учитывать в гидравлическом расчете системы;
- Алюминиевый слой служит антидиффузионным барьером, защищает систему от проникновения кислорода, способствует предотвращению коррозии металлических элементов системы;
- После изгиба держит форму.

5. ТЕХНИЧЕСКИЕ ХАРАКТЕРИСТИКИ

Таблица 1 – Технические характеристики трубы SANEXT PE-Xa-Al- PERT «Стабил»

Характеристика	Ед.изм.	Значение
Наружный диаметр	мм	16,2; 20, 25, 32
Материал		PE-Xa-Al- PERT
Плотность	г/см ³	2,7
Цвет		белый
Толщина алюминиевого слоя	мм	0,21-0,32
Максимальная рабочая температура теплоносителя	°С	95
Максимальная кратковременная температура теплоносителя ¹	°С	110
Рабочее давление при температуре теплоносителя 90°С (20°С)	бар	10 (20)
Максимальное давление (испытательное)	бар	15
Предел прочности при разрыве, t=20С°	МПа	>100
Удлинение при разрыве	%	>25
Коэффициент линейного расширения, t=20С°	1/К°	2,6x10 ⁻⁵
Удельная теплоемкость	кДж/кг К°	0,50
Минимальный радиус изгиба в холодном состоянии	Х d _{нар}	5
Диффузия кислорода	г/м ³ хсут	0
Шероховатость	мм	0,007
Срок службы ²	лет	Не менее 50

6. УСТРОЙСТВО

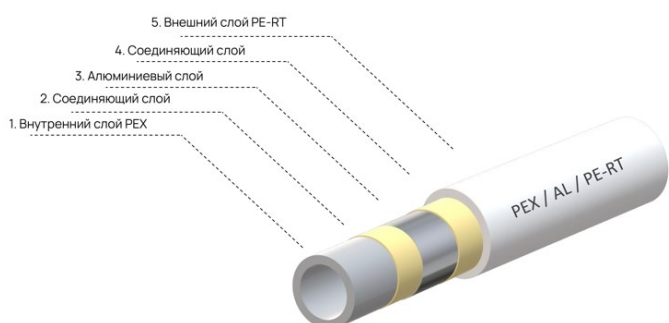


Рисунок 1 – Общий вид

Трубы SANEXT PE-Xa-Al- PERT «Стабил» состоят из основного слоя сшитого полиэтилена PE-Xa натурального цвета (прозрачный) и антидиффузионного слоя алюминия и наружного слоя полиэтилена с повышенной термостойкостью PERT белого цвета. Между слоев располагается соединяющий полимерный слой.

¹ Не более 200 часов за весь период эксплуатации

² Согласно табл. 5 ГОСТ 32415-2013

7. НОМЕНКЛАТУРА

Таблица 2 – Номенклатура и размеры труб SANEXT PE-Xa-AI- PERT «Стабил»

Артикул	Наименование	D _{нар} (+0,3)	D _{ем} (+0,3)	Толщина стенки (+0,3)	Толщина внутреннего слоя PE-Xa	Толщина клеевого слоя	Толщина алюминия	Толщина клеевого слоя	Толщина внешнего слоя PE	Овальность	Бухта
											м
1191	Труба SANEXT «Стабил»	16,2	16,2	2,6	1.9+/-0.2	0.1+0.1	0.25 +/-0.05	0.1+0.1	0.3+/-0.02	1,1	100
1291	Труба SANEXT «Стабил»	20	20	2,9	2.2+/-0.2	0.1+0.1	0.3 +/-0.05	0.1+0.1	0.3+/-0.02	1,1	100
1395	Труба SANEXT «Стабил»	25	25	3,7	2.9+/-0.2	0.1+0.1	0.35 +/-0.05	0.1+0.1	0.3+/-0.02	1,2	50
1495	Труба SANEXT «Стабил»	32	32	4,7	3.0+/-0.2	0.1+0.1	0.4 +/-0.05	0.1+0.1	0.3+/-0.02	1,3	50

8. МАРКИРОВКА

Соответствует требованиям ГОСТ Р 53630 — 2015

M002 SANEXT PE-Xa-AI-PE-RT 16,2X2.2 Класс 5/1,0МПа Tmax 90°C ГОСТ Р 53630-2015 Партия № НР-25/002 04.01.25, Производитель: HONGYUE PLASTIC GROUP CO.,LTD.

Рисунок 2 – Пример маркировки трубы SANEXT

- | | |
|--|--|
| 1 - Метровая отметка | 7 - Рабочая температура и рабочее давление |
| 2 - Счётчик метров | 8 - Регламентирующий стандарт |
| 3 - Логотип | 9 - Номер партии |
| 4 - Структура трубы | 10 - День/месяц/год час/минута |
| 5 - Размер (наружный диаметр и толщина стенки, мм) | 11 – Завод изготовитель |
| 6 - Класс эксплуатации | |

9. РАЗМЕР И ВЕС БУХТ

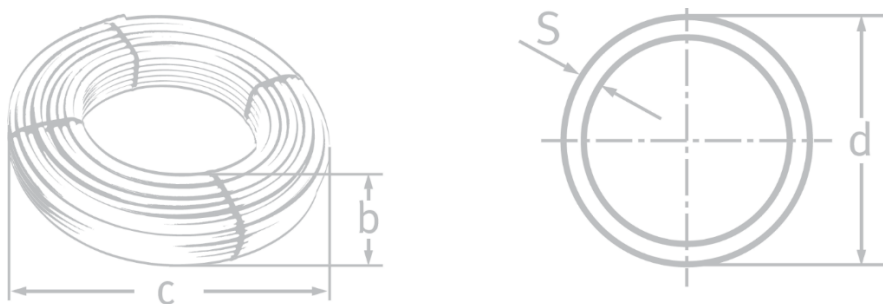


Рисунок 3 – Габаритные размеры бухт

Таблица 3 – Размеры бухт труб SANEXT PE-Xa-Al- PERT «Стабил»

Артикул Диаметр	Диаметр трубы d, мм	Толщина стенки s, м	Кол-во метров в бухте
1191	16,2	2,6	100
1291	20	2,9	100
1395	25	3,7	50
1495	32	4,7	50

10. ГРАФИК ПОТЕРЬ ТЕПЛА

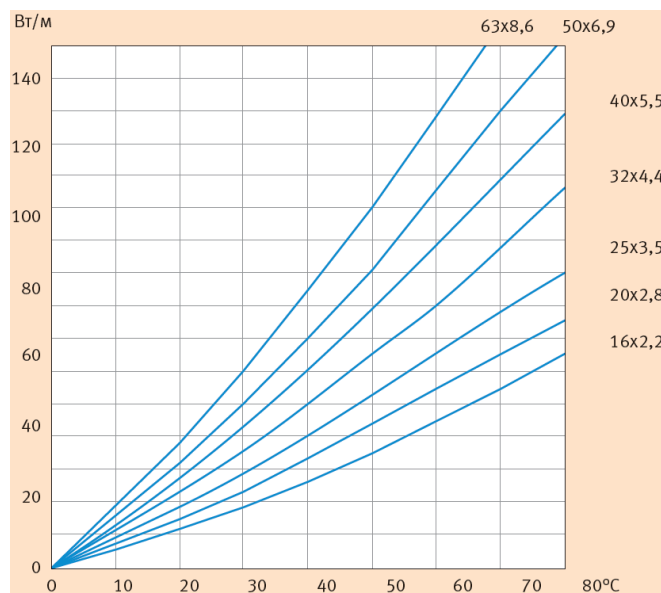


Рисунок 4 – График потерь тепла

11. МОНТАЖ

Монтаж трубы SANEXT «Стабил» должен производиться квалифицированным персоналом с использованием специального монтажного инструмента при соблюдении рекомендаций пособия по монтажу SANEXT и следующих условий:

1. Размотка трубы допустима при температуре не ниже -10°C . Радиус изгиба не должен превышать 5 диаметров.
2. Для монтажа труб рекомендуется применять инструмент SANEXT в комплекте с насадками для труб «Стабил»
3. Экспандирование трубы и продвижение гильзы рекомендовано при температуре окружающего воздуха не ниже -5°C .
4. Экспандирование должно производиться в 3 этапа (не менее), после каждого расширения поворачивать инструмент на 30° по оси трубы.
5. При монтаже при температуре окружающего воздуха ниже -5°C первое экспандирование следует производить в $\frac{1}{2}$ амплитуды.
6. Не допускаются заломы и перегибы трубы во время монтажа. В случае залома поврежденный участок трубы должен быть удален.
7. В качестве соединителей рекомендуется использовать латунные фитинги SANEXT аксиального типа с подвижной гильзой (напрессовочные фитинги).
8. Не следует допускать контакт труб с веществами, содержащими пластификаторы и растворители (в частности, с герметиками, красками, клеевой стороной липкой ленты).
9. Смонтированный трубопровод может заливаться бетонной стяжкой или закрываться коробом только после проведения гидравлических испытаний данного участка системы отопления.
10. Минимальная высота бетонной стяжки над верхним краем трубы должна составлять не менее 30 мм.
11. При скрытой прокладке трубу рекомендуется монтировать в гофрированных кожухах либо в изоляции.
12. Расстановку неподвижных опор на трубопроводе при монтаже в бетонной стяжке следует проектировать в строгом соответствии с указаниями п. 3.6.1-3.6.10. СП 41-109-2005.
13. Проектирование и монтаж трубопроводов необходимо выполнять так, чтобы труба могла свободно двигаться в пределах величины расчетного расширения. Это достигается за счет компенсирующей способности элементов трубопровода (самокомпенсация), установкой температурных компенсаторов и правильной расстановкой опор (креплений). Неподвижные крепления труб должны направлять удлинения трубопроводов в сторону этих элементов.

Величина линейного расширения трубопроводов L определяется по формуле:

$\Delta L = \alpha \cdot L \cdot \Delta t$, где:

L - длина трубопровода, м;

Δt - расчетная разница температур (между рабочей температурой и температурой при монтаже), °С;

α - коэффициент линейного расширения материала трубы, мм/(м °С)

12. ХРАНЕНИЕ И ТРАНСПОРТИРОВКА

Трубу SANEXT «Стабил» в упаковке предприятия-изготовителя допускается транспортировать на любые расстояния.

При хранении и транспортировке трубы должны быть защищены от воздействия прямых солнечных лучей. Во избежание повреждений хранение и транспортировка труб допускается только на ровных поверхностях, без острых выступов.

13. ГАРАНТИЙНЫЕ ОБЯЗАТЕЛЬСТВА

Производитель гарантирует соответствие трубы SANEXT «Стабил» техническим требованиям при соблюдении следующих условий:

- Транспортировка и хранение изделия в соответствии с п. 12 данного паспорта;
- Монтаж изделия в соответствии с рекомендациями п. 11 данного паспорта.

Гарантия распространяется на дефекты, возникшие по вине завода-изготовителя.

Гарантийный срок эксплуатации и хранения изделия, включая гарантию на соединение «труба SANEXT + фитинг SANEXT», составляет 10 лет с даты продажи, указанной в передаточных документах.

Данная гарантия не распространяется на изделия:

- Монтаж которых произведен неквалифицированным персоналом;
- Повреждения которых возникли в результате превышения рабочих значений температуры и давления;
- С повреждениями в результате механического воздействия;
- Замораживание системы и гидроудары в процессе эксплуатации.

Затраты, связанные с демонтажом, монтажом и транспортировкой неисправного изделия в период гарантийного срока Покупателю не возмещаются

Расчетный срок службы изделия – не менее 50³ лет.

³ Согласно табл. 5, класс 5 ГОСТ 32415-2013