

sanext

Технический паспорт

Ред. 00005 от 18 октября 2024 г.

г. Санкт-Петербург



Труба SANEXT PE-Xa
«Универсальная»



Сохраняйте паспорт
На протяжении всего
Срока эксплуатации

Паспорт разработан с учетом требований ГОСТ 2.601-2019

Оглавление

| | |
|--|----|
| 1. ОБЩИЕ СВЕДЕНИЯ И НАИМЕНОВАНИЕ ИЗДЕЛИЯ | 2 |
| 2. ИЗГОТОВИТЕЛЬ | 2 |
| 3. НАЗНАЧЕНИЕ И ОБЛАСТЬ ПРИМЕНЕНИЯ..... | 2 |
| 4. ОСОБЕННОСТИ ПРИМЕНЕНИЯ..... | 2 |
| 5. ТЕХНИЧЕСКИЕ ХАРАКТЕРИСТИКИ..... | 3 |
| 6. УСТРОЙСТВО..... | 6 |
| 7. НОМЕНКЛАТУРА..... | 6 |
| 8. МАРКИРОВКА | 7 |
| 9. РАЗМЕР И ВЕС БУХТ..... | 7 |
| 10. ГРАФИК ПОТЕРЬ ТЕПЛА | 8 |
| 11. МОНТАЖ..... | 8 |
| 12. ХРАНЕНИЕ И ТРАНСПОРТИРОВКА | 9 |
| 13. ГАРАНТИЙНЫЕ ОБЯЗАТЕЛЬСТВА..... | 10 |

1. ОБЩИЕ СВЕДЕНИЯ И НАИМЕНОВАНИЕ ИЗДЕЛИЯ

Наименование изделия: Труба SANEXT PE-Ха «Универсальная» с кислородным барьером.

Импортер: ООО «САНЕКТ.ПРО», 197022, Российская Федерация, г. Санкт-Петербург, ул. Академика Павлова, д. 5В., тел +7 (812) 317-21-11., www.sanext.ru.

Изделия изготовлены в соответствии с требованиями ГОСТ 32415-2013, что подтверждено обязательным сертификатом ГОСТ №РОСС RU С-СН.АД85. В.00349/24 от 15.01.2024.

2. ИЗГОТОВИТЕЛЬ

HONGYUE PLASTIC GROUP CO., LTD

№.81, шоссе Лонг Хай, Национальная зона экономического и технического развития, городской округ Циньхуандао, провинция Хэбэй, Китайская Народная Республика 066004 (№.81, LongHai Road, Economic and Technical Development Zone, Qinhuangdao City, HeBei Province, China 066004).

3. НАЗНАЧЕНИЕ И ОБЛАСТЬ ПРИМЕНЕНИЯ

Труба SANEXT PE-Ха «Универсальная» с кислородным барьером предназначена для использования в системах водяного отопления, тепло- и холодоснабжения, а также горячего и холодного (в т.ч. хозяйственно-питьевого) водоснабжения.

Может применяться для 1-5, ХВ-классов эксплуатации согласно табл. 5 ГОСТ 32415-2013.

4. ОСОБЕННОСТИ ПРИМЕНЕНИЯ

- Рекомендуемый тип прокладки – скрытый (в стяжке пола и защитных коробах). При длительном прямом воздействии солнечных лучей теряет свойства;
- Соединение трубы с фитингами не требует дополнительного уплотнения (уплотнителем является материал трубы);
- Отсутствие необходимости калибровки и снятия фаски перед монтажом;
- Устойчивость труб к зарастанию;
- Трубы не подвержены коррозии и абразивному износу;
- В процессе монтажа труба расширяется (расширяется) специальным инструментом, что позволяет избежать заужения диаметра фитингов. Места соединений имеют незначительные местные сопротивления, которые не требуется учитывать в гидравлическом расчете системы;
- Антидиффузионный слой EVOH (сополимер этилена и винилового спирта) защищает систему от проникновения кислорода, способствует предотвращению коррозии металлических элементов системы;
- Трубе свойственна молекулярная память – способность к восстановлению формы.

5. ТЕХНИЧЕСКИЕ ХАРАКТЕРИСТИКИ

Таблица 1 – Технические характеристики труб SANEXT «Универсальные»

| Характеристика | Ед.изм. | Значение |
|---|-----------------------|---|
| Наружный диаметр | мм | 16, 20, 25, 32, 40, 50, 63 |
| Материал | | PE-Ха/EVOH |
| Цвет | | серый |
| Плотность | г/см ³ | 0,938 |
| Максимальная рабочая температура теплоносителя | °С | 90 |
| Максимальная кратковременная температура теплоносителя ¹ | °С | 95 |
| Рабочее давление при температуре теплоносителя 90°С (20 °С) | бар | 10 (20) |
| Максимальное давление (испытательное) | бар | 15 |
| Предел прочности при разрыве, t=20С° | МПа | >20 |
| Удлинение при разрыве | % | >350 |
| Коэффициент линейного расширения, t=20С° | 1/К° | 1,4x10 ⁻⁴ |
| Удельная теплоемкость | кДж/кг К° | 2,3 |
| Минимальный радиус изгиба в холодном состоянии | X d _{нар} | 5 |
| Рабочая среда | - | Вода или водно-гликолевая смесь с концентрацией этилен/пропиленгликоля не более 60% |
| Диффузия кислорода | г/м ³ хсут | <0,1 |
| Шероховатость | мм | 0,007 |
| Срок службы ² | лет | Не менее 50 |

Таблица 2 – Гидравлические характеристики труб PE-Ха

| Расход | 16 x 2,2 | | | 20 x 2,8 | | | 25x3,5 | | |
|--------|----------|-------|-------|----------|-------|-------|--------|-------|-------|
| | v | 20 °С | 80 °С | v | 20 °С | 80 °С | v | 20 °С | 80 °С |
| л/с | м/с | Па/м | Па/м | м/с | Па/м | Па/м | м/с | Па/м | Па/м |
| 0,01 | 0,09 | 23 | 16 | 0,06 | 10 | 6 | 0,04 | 4 | 1 |
| 0,02 | 0,19 | 45 | 54 | 0,12 | 19 | 19 | 0,08 | 8 | 7 |
| 0,03 | 0,28 | 145 | 109 | 0,18 | 52 | 39 | 0,12 | 11 | 14 |
| 0,04 | 0,38 | 240 | 187 | 0,25 | 86 | 65 | 0,16 | 30 | 22 |
| 0,05 | 0,47 | 355 | 279 | 0,31 | 127 | 96 | 0,20 | 44 | 33 |
| 0,06 | 0,57 | 489 | 387 | 0,37 | 175 | 136 | 0,24 | 61 | 46 |
| 0,07 | 0,66 | 640 | 510 | 0,43 | 229 | 179 | 0,28 | 79 | 60 |
| 0,08 | 0,76 | 808 | 650 | 0,49 | 289 | 228 | 0,31 | 100 | 75 |
| 0,09 | 0,85 | 993 | 804 | 0,55 | 355 | 281 | 0,35 | 123 | 93 |
| 0,1 | 0,95 | 1195 | 974 | 0,61 | 428 | 340 | 0,39 | 148 | 116 |
| 0,11 | 1,04 | 1460 | 1159 | 0,68 | 505 | 404 | 0,43 | 175 | 137 |

¹ Не более 200 часов за весь период эксплуатации

² Согласно табл. 5 ГОСТ 32415-2013

Продолжение таблицы 2

| Расход | 16 x 2,2 | | | 20 x 2,8 | | | 25x3,5 | | |
|--------|----------|-------|-------|----------|-------|-------|--------|-------|-------|
| | v | 20 °C | 80 °C | v | 20 °C | 80 °C | v | 20 °C | 80 °C |
| л/с | м/с | Па/м | Па/м | м/с | Па/м | Па/м | м/с | Па/м | Па/м |
| 0,12 | 1,13 | 1705 | 1358 | 0,74 | 588 | 472 | 0,47 | 204 | 160 |
| 0,13 | 1,23 | 1967 | 1573 | 0,80 | 677 | 546 | 0,51 | 234 | 185 |
| 0,14 | 1,33 | 2246 | 1802 | 0,86 | 771 | 624 | 0,55 | 267 | 211 |
| 0,15 | 1,42 | 2541 | 2046 | 0,92 | 870 | 708 | 0,59 | 301 | 239 |
| 0,16 | 1,51 | 2853 | 2304 | 0,98 | 974 | 796 | 0,63 | 337 | 268 |
| 0,17 | 1,61 | 3182 | 2577 | 1,04 | 1120 | 889 | 0,67 | 375 | 299 |
| 0,18 | 1,70 | 3526 | 2865 | 1,11 | 1239 | 987 | 0,71 | 414 | 332 |
| 0,19 | 1,80 | 3887 | 3167 | 1,17 | 1366 | 1089 | 0,75 | 456 | 365 |
| 0,20 | 1,89 | 4263 | 3484 | 1,23 | 1497 | 1197 | 0,79 | 498 | 402 |
| 0,22 | 2,08 | 5064 | 4160 | 1,35 | 1775 | 1425 | 0,86 | 589 | 477 |
| 0,24 | | | | 1,47 | 2075 | 1673 | 0,94 | 686 | 559 |
| 0,26 | | | | 1,60 | 2395 | 1940 | 1,02 | 815 | 647 |
| 0,28 | | | | 1,72 | 2736 | 2225 | 1,10 | 931 | 740 |
| 0,30 | | | | 1,84 | 3100 | 2529 | 1,18 | 1053 | 840 |
| 0,32 | | | | 1,97 | 3482 | 2851 | 1,26 | 1181 | 946 |
| 0,34 | | | | 2,09 | 3885 | 3191 | 1,34 | 1316 | 1057 |
| 0,36 | | | | | | | 1,42 | 1458 | 1174 |
| 0,38 | | | | | | | 1,49 | 1607 | 1297 |
| 0,4 | | | | | | | 1,57 | 1762 | 1426 |
| 0,42 | | | | | | | 1,65 | 1924 | 1561 |
| 0,44 | | | | | | | 1,73 | 2092 | 1701 |
| 0,46 | | | | | | | 1,81 | 2266 | 1847 |
| 0,48 | | | | | | | 1,89 | 2447 | 2000 |
| 0,50 | | | | | | | 1,97 | 2634 | 2157 |
| 0,52 | | | | | | | 2,04 | 2828 | 2321 |

Продолжение таблицы 2

| Расход | 32x4,4 | | | 40x5,5 | | |
|--------|--------|---------|---------|--------|---------|---------|
| | v | 20 °C | 80 °C | v | 20 °C | 80 °C |
| л/с | м/с | R, Па/м | R, Па/м | м/с | R, Па/м | R, Па/м |
| 0,04 | 0,09 | 6 | 7 | | | |
| 0,06 | 0,14 | 18 | 13 | | | |
| 0,08 | 0,19 | 30 | 23 | 0,12 | 8 | 8 |
| 0,1 | 0,24 | 44 | 33 | 0,15 | 15 | 12 |
| 0,12 | 0,28 | 61 | 46 | 0,18 | 21 | 16 |
| 0,14 | 0,33 | 80 | 60 | 0,21 | 28 | 21 |
| 0,16 | 0,37 | 100 | 79 | 0,24 | 35 | 26 |
| 0,18 | 0,42 | 124 | 97 | 0,27 | 43 | 32 |
| 0,2 | 0,47 | 149 | 117 | 0,3 | 51 | 39 |
| 0,3 | 0,71 | 302 | 243 | 0,45 | 105 | 82 |
| 0,4 | 0,94 | 501 | 409 | 0,61 | 174 | 138 |
| 0,5 | 1,18 | 770 | 615 | 0,76 | 256 | 207 |
| 0,6 | 1,42 | 1066 | 860 | 0,91 | 352 | 287 |
| 0,7 | 1,66 | 1406 | 1143 | 1,06 | 478 | 381 |
| 0,8 | 1,89 | 1789 | 1465 | 1,21 | 607 | 486 |

Продолжение таблицы 2

| Расход | 32x4,4 | | | 40x5,5 | | |
|--------|--------|---------|---------|--------|---------|---------|
| | v | 20 °C | 80 °C | v | 20 °C | 80 °C |
| л/с | м/с | R, Па/м | R, Па/м | м/с | R, Па/м | R, Па/м |
| 0,9 | 2,13 | 2213 | 1824 | 1,36 | 750 | 604 |
| 1,0 | 2,37 | 2678 | 2221 | 1,51 | 905 | 733 |
| 1,1 | 2,6 | 3185 | 2656 | 1,67 | 1076 | 874 |
| 1,2 | 2,84 | 3732 | 3128 | 1,82 | 1257 | 1027 |
| 1,3 | 3,08 | 4319 | 3638 | 1,97 | 1452 | 1192 |
| 1,4 | | | | 2,12 | 1661 | 1368 |
| 1,5 | | | | 2,27 | 1882 | 1557 |
| 1,6 | | | | 2,42 | 2115 | 1757 |
| 1,7 | | | | 2,58 | 2362 | 1969 |
| 1,8 | | | | 2,73 | 2621 | 2192 |
| 1,9 | | | | 2,87 | 2892 | 2427 |
| 2,0 | | | | 3,03 | 3177 | 2673 |

Продолжение таблицы 2

| Расход | 50x6,9 | | | 63x8,6 | | |
|--------|--------|---------|---------|--------|---------|---------|
| | v | 20 °C | 80 °C | v | 20 °C | 80 °C |
| л/с | м/с | R, Па/м | R, Па/м | м/с | R, Па/м | R, Па/м |
| 0,2 | 0,19 | 18 | 14 | | | |
| 0,3 | 0,29 | 36 | 28 | | | |
| 0,4 | 0,39 | 61 | 47 | 0,24 | 20 | 15 |
| 0,5 | 0,48 | 89 | 71 | 0,3 | 29 | 22 |
| 0,6 | 0,58 | 123 | 98 | 0,36 | 40 | 32 |
| 0,7 | 0,68 | 161 | 129 | 0,42 | 53 | 41 |
| 0,8 | 0,78 | 204 | 164 | 0,49 | 67 | 52 |
| 0,9 | 0,87 | 250 | 203 | 0,55 | 82 | 65 |
| 1,0 | 0,97 | 300 | 246 | 0,61 | 98 | 78 |
| 1,2 | 1,17 | 430 | 344 | 0,73 | 135 | 109 |
| 1,4 | 1,36 | 566 | 456 | 0,85 | 177 | 144 |
| 1,6 | 1,56 | 720 | 584 | 0,97 | 224 | 183 |
| 1,8 | 1,75 | 890 | 725 | 1,09 | 285 | 227 |
| 2,0 | 1,94 | 1076 | 882 | 1,21 | 344 | 275 |
| 2,2 | 2,14 | 1278 | 1054 | 1,34 | 409 | 328 |
| 2,4 | 2,33 | 1496 | 1239 | 1,46 | 477 | 386 |
| 2,6 | 2,53 | 1730 | 1440 | 1,58 | 551 | 447 |
| 2,8 | 2,72 | 1980 | 1655 | 1,7 | 629 | 513 |
| 3,0 | 2,92 | 2246 | 1885 | 1,82 | 713 | 582 |
| 3,2 | 3,11 | 2527 | 2130 | 1,94 | 801 | 656 |
| 3,4 | | | | 2,06 | 894 | 736 |
| 3,6 | | | | 2,19 | 991 | 818 |
| 3,8 | | | | 2,31 | 1093 | 905 |
| 4,0 | | | | 2,43 | 1200 | 997 |
| 4,2 | | | | 2,55 | 1311 | 1092 |
| 4,4 | | | | 2,67 | 1427 | 1192 |
| 4,6 | | | | 2,79 | 1547 | 1296 |
| 4,8 | | | | 2,92 | 1673 | 1404 |
| 5,0 | | | | 3,03 | 1802 | 1516 |

6. УСТРОЙСТВО

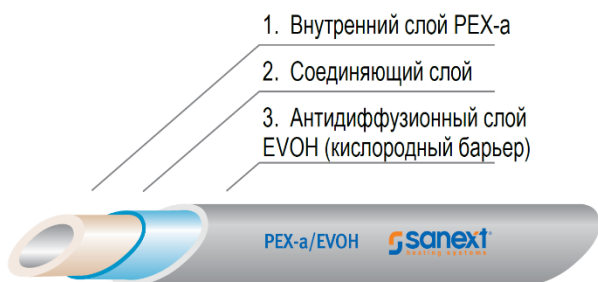


Рисунок 1 – Общий вид

Трубы SANEXT «Универсальные» состоят из несущего слоя сшитого полиэтилена PE-Xa натурального цвета (прозрачный) и антидиффузионного слоя EVOH серого цвета. Слои соединены между собой с помощью эластичного клея. Технология производства трубы SANEXT PE-Xa «Универсальная» - химическая пероксидная сшивка по методу Энгеля.

7. НОМЕНКЛАТУРА

Таблица 3 – Номенклатура и размеры труб SANEXT PE-Xa/EVOH

| Артикул | Наименование | D _{нар} | Толщина стенки | Бухта |
|---------|---------------------------------------|------------------|----------------|-------|
| | | | | м |
| 1181 | Труба SANEXT PE-Xa / EVOH, бухта 100м | 16 | 2,2 | 100 |
| 1182 | Труба SANEXT PE-Xa / EVOH, бухта 200м | 16 | 2,2 | 200 |
| 1281 | Труба SANEXT PE-Xa / EVOH, бухта 100м | 20 | 2,8 | 100 |
| 1282 | Труба SANEXT PE-Xa / EVOH, бухта 200м | 20 | 2,8 | 200 |
| 1381 | Труба SANEXT PE-Xa / EVOH, бухта 100м | 25 | 3,5 | 100 |
| 1382 | Труба SANEXT PE-Xa / EVOH, бухта 200м | 25 | 3,5 | 200 |
| 1385 | Труба SANEXT PE-Xa / EVOH, бухта 50м | 25 | 3,5 | 50 |
| 1485 | Труба SANEXT PE-Xa / EVOH, бухта 50м | 32 | 4,4 | 50 |
| 1481 | Труба SANEXT PE-Xa / EVOH, бухта 100м | 32 | 4,4 | 100 |
| 1585 | Труба SANEXT PE-Xa / EVOH, бухта 50м | 40 | 5,5 | 50 |
| 1685 | Труба SANEXT PE-Xa / EVOH, бухта 50м | 50 | 6,9 | 50 |
| 1785 | Труба SANEXT PE-Xa / EVOH, бухта 50м | 63 | 8,6 | 50 |

8. МАРКИРОВКА

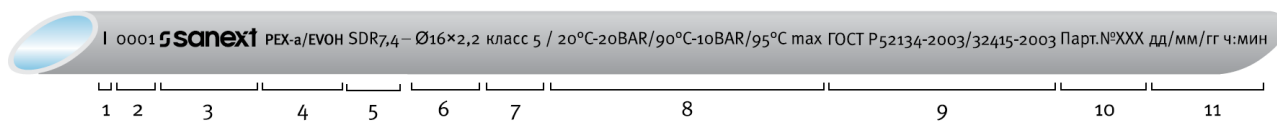


Рисунок 2 – Маркировка труб SANEXT «Универсальные»

- | | |
|--|---|
| 1 – Метровая отметка | 7 - Класс эксплуатации: 5 – высокотемпературное радиаторное отопление |
| 2 - Счётчик метров | 8 - Рабочая температура и рабочее давление |
| 3 - Логотип | 9 - Регламентирующий стандарт |
| 4 - Структура трубы | 10 - Номер партии |
| 5 - Стандартное размерное отношение | 11 - День/месяц/год час/минута |
| 6 - Размер (наружный диаметр и толщина стенки, мм) | |

9. РАЗМЕР И ВЕС БУХТ

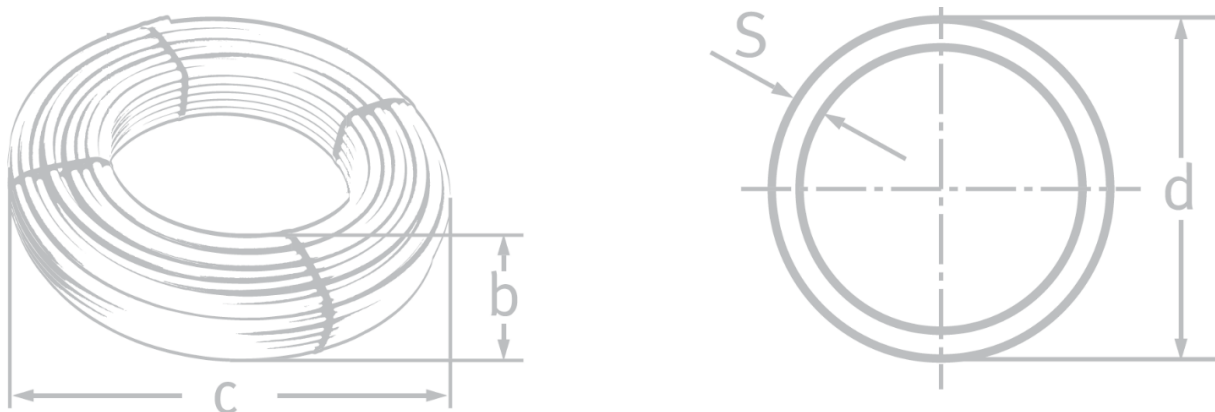


Рисунок 3 – Габаритные размеры бухт

Таблица 4 – Размеры труб SANEXT «Универсальные»

| Артикул | Диаметр трубы d, мм | Толщина стенки s, м | Кол-во метров в бухте | Внутр. диаметр бухты a, мм | Высота бухты b, мм | Внешний диаметр бухты c, мм | Вес бухты, кг |
|---------|---------------------|---------------------|-----------------------|----------------------------|--------------------|-----------------------------|---------------|
| 1181 | 16 | 2,2 | 100 | 350 | 185 | 555 | 10.32 |
| 1182 | 16 | 2,2 | 200 | 350 | 155 | 765 | 20.22 |
| 1281 | 20 | 2,8 | 100 | 350 | 135 | 760 | 15.52 |
| 1282 | 20 | 2,8 | 200 | 350 | 240 | 765 | 30.62 |
| 1381 | 25 | 3,5 | 100 | 450 | 250 | 760 | 24.22 |
| 1382 | 25 | 3,5 | 200 | 450 | 220 | 1020 | 48.02 |
| 1385 | 25 | 3,5 | 50 | 450 | 130 | 760 | 12.32 |
| 1485 | 32 | 4,4 | 50 | 500 | 230 | 760 | 19.42 |
| 1481 | 32 | 4,4 | 100 | 500 | 385 | 760 | 38.42 |
| 1585 | 40 | 5,5 | 50 | 350 | 185 | 555 | 10.32 |
| 1685 | 50 | 6,9 | 50 | 350 | 155 | 765 | 20.22 |
| 1785 | 63 | 8,6 | 50 | 350 | 135 | 760 | 15.52 |

10. ГРАФИК ПОТЕРЬ ТЕПЛА

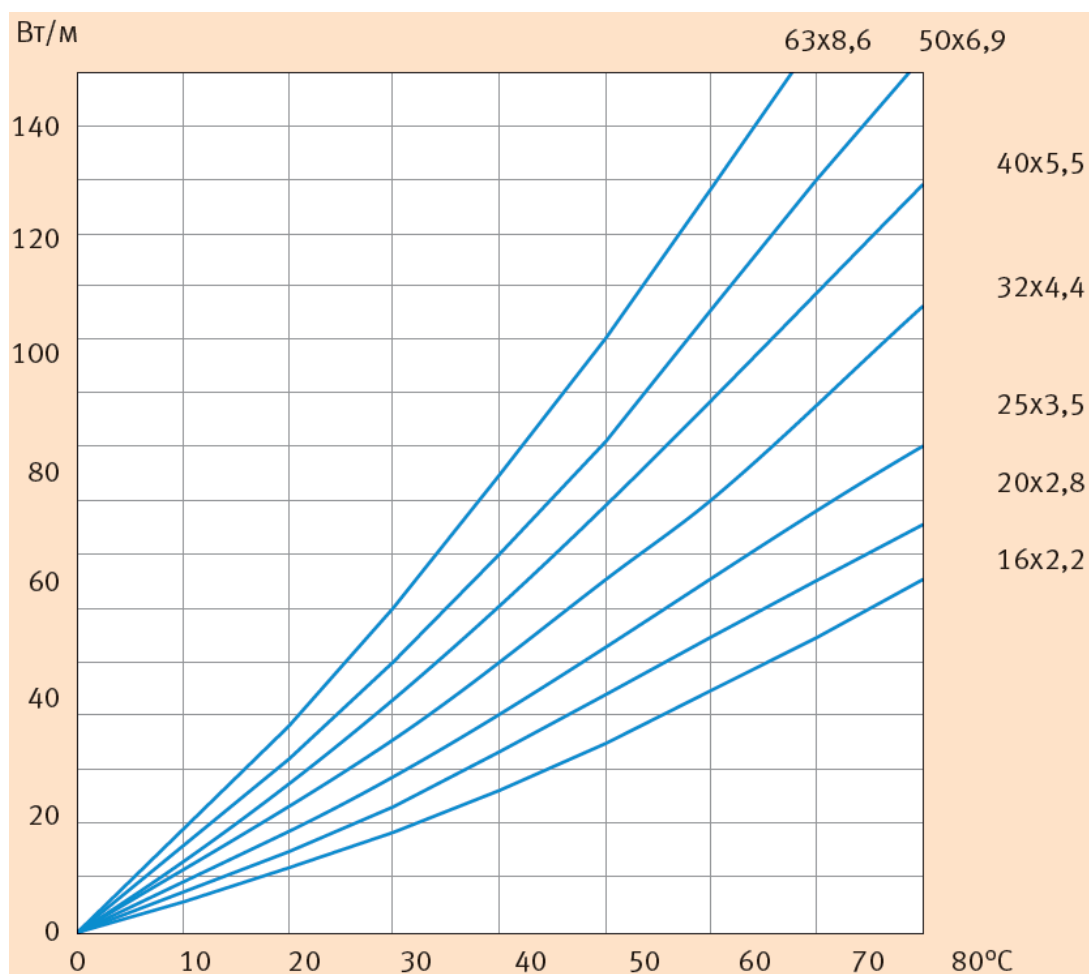


Рисунок 4 – График потерь тепла труб SANEXT «Универсальные»

11. МОНТАЖ

Монтаж трубы SANEXT «Универсальная» должен производиться квалифицированным персоналом с использованием специального монтажного инструмента при соблюдении рекомендаций пособия по монтажу SANEXT и следующих условий:

1. Размотка трубы допустима при температуре не ниже -20°C . Радиус изгиба не должен превышать 5 диаметров.
2. Экспандирование трубы и продвижение гильзы рекомендовано при температуре окружающего воздуха не ниже -15°C .
3. Экспандирование должно производиться в 3 этапа (не менее), после каждого расширения поворачивать инструмент на 30° по оси трубы.
4. При монтаже при температуре окружающего воздуха ниже -5°C первое экспандирование следует производить в $\frac{1}{2}$ амплитуды.

5. Не допускаются заломы и перегибы трубы во время монтажа. В случае залома поврежденный участок трубы должен быть удален.
6. В качестве соединителей рекомендуется использовать латунные и PPSU фитинги SANEXT аксиального типа с подвижной гильзой (напрессовочные фитинги) или латунные и PPSU фитинги с гильзой из сшитого полиэтилена SANEXT LITE.
7. Не следует допускать контакт труб с веществами, содержащими пластификаторы и растворители (в частности, с герметиками, красками, клеевой стороной липкой ленты).
8. Смонтированный трубопровод должен заливаться бетонной стяжкой или закрываться коробом только после проведения гидравлических испытаний данного участка системы отопления.
9. Минимальная высота бетонной стяжки над верхним краем трубы должна составлять не менее 30 мм.
10. При скрытой прокладке трубу рекомендуется монтировать в гофрированных кожухах либо в изоляции.
11. Расстановку неподвижных опор на трубопроводе следует проектировать в строгом соответствии с указаниями п. 3.6.1-3.6.10. СП 41-109-2005.
12. Проектирование и монтаж трубопроводов необходимо выполнять так, чтобы труба могла свободно двигаться в пределах величины расчетного расширения. Это достигается за счет компенсирующей способности элементов трубопровода (самокомпенсация), установкой температурных компенсаторов и правильной расстановкой опор (креплений). Неподвижные крепления труб должны направлять удлинения трубопроводов в сторону этих элементов.

Величина линейного расширения трубопроводов L определяется по формуле:

$\Delta L = \alpha \cdot L \cdot \Delta t$, где:

L - длина трубопровода, м;

Δt - расчетная разница температур (между рабочей температурой и температурой при монтаже), °С;

α - коэффициент линейного расширения материала трубы, мм/(м °С)

12. ХРАНЕНИЕ И ТРАНСПОРТИРОВКА

Трубу SANEXT PE-Ха «Универсальная» в упаковке предприятия-изготовителя допускается транспортировать на любые расстояния.

При хранении и транспортировке трубы должны быть защищены от воздействия прямых солнечных лучей.

Во избежание повреждений хранение и транспортировка труб допускается только на ровных поверхностях, без острых выступов.

13. ГАРАНТИЙНЫЕ ОБЯЗАТЕЛЬСТВА

Производитель гарантирует соответствие трубы SANEXT «Универсальная» техническим требованиям при соблюдении следующих условий:

- Транспортировка и хранение изделия в соответствии с п. 12 данного паспорта;
- Монтаж изделия в соответствии с рекомендациями п. 11 данного паспорта.

Гарантия распространяется на дефекты, возникшие по вине завода-изготовителя.

Гарантийный срок эксплуатации и хранения изделия, включая гарантию на соединение «труба SANEXT + фитинг SANEXT», составляет 10 лет с даты продажи, указанной в передаточных документах.

Данная гарантия не распространяется на изделия:

- Монтаж которых произведен неквалифицированным персоналом;
- Повреждения которых возникли в результате превышения рабочих значений температуры и давления;
- С повреждениями в результате механического воздействия;
- Замораживание системы и гидроудары в процессе эксплуатации

Затраты, связанные с демонтажом, монтажом и транспортировкой неисправного изделия в период гарантийного срока Покупателю не возмещаются.

Срок службы изделия – не менее 50 лет согласно ГОСТ 32415-2013.

Таблица 5 – Классы эксплуатации труб и фитингов(ГОСТ32415-2013)

| Класс эксплуатации | T _{раб.} , °C | Время при T _{раб.} , год | T _{макс.} , °C | Время при T _{макс.} , год | T _{авар.} , °C | Время при T _{авар.} , ч | Область применения |
|--------------------|------------------------|-----------------------------------|-------------------------|------------------------------------|-------------------------|----------------------------------|---|
| 1 | 60 | 49 | 80 | 1 | 95 | 100 | Горячее водоснабжение (60°C) |
| 2 | 70 | 49 | 80 | 1 | 95 | 100 | Горячее водоснабжение (70°C) |
| 4 | 20 | 2,5 | 70 | 2,5 | 100 | 100 | Высокотемпературное напольное отопление. Низкотемпературное отопление отопительными приборами |
| | 40 | 20 | | | | | |
| | 60 | 25 | | | | | |
| 5 | 20 | 14 | 90 | 1 | 100 | 100 | Высокотемпературное отопление отопительными приборами |
| | 60 | 25 | | | | | |
| | 80 | 10 | | | | | |
| XB | 20 | 50 | - | - | - | - | Холодное водоснабжение |

В таблице приняты следующие обозначения:

T_{раб} - рабочая температура или комбинация температур транспортируемой воды, определяемая областью применения;

T_макс - максимальная рабочая температура, действие которой ограничено по времени;

T_авар - аварийная температура, возникающая в аварийных ситуациях при нарушении систем регулирования.