

sanext

Технический паспорт

Ред. 00003 от 04 октября 2024 г.

г. Санкт-Петербург



Компенсатор гидравлического удара

SANEXT

(арт. 8927)

EAC

Сохраняйте паспорт
На протяжении всего
Срока эксплуатации

Оглавление

1. НАИМЕНОВАНИЕ ИЗДЕЛИЯ.....	2
2. ИЗГОТОВИТЕЛЬ.....	2
3. НАЗНАЧЕНИЕ И ОБЛАСТЬ ПРИМЕНЕНИЯ.....	2
4. НОМЕНКЛАТУРА.....	2
5. СОСТАВ И ГАБАРИТНЫЕ РАЗМЕРЫ.....	3
6. МАРКИРОВКА И УПАКОВКА.....	3
7. ТЕХНИЧЕСКИЕ ХАРАКТЕРИСТИКИ.....	3
8. МОНТАЖ.....	4
9. НАЛАДКА И ИСПЫТАНИЯ.....	4
10. ХРАНЕНИЕ И ТРАНСПОРТИРОВКА.....	4
1. ГАРАНТИЙНЫЕ ОБЯЗАТЕЛЬСТВА.....	4

1. НАИМЕНОВАНИЕ ИЗДЕЛИЯ

Компенсатор гидравлического удара SANEXT арт.8927.

2. ИЗГОТОВИТЕЛЬ

ООО «САНЕКСТ.ПРО»

197022, Российская Федерация, г. Санкт-Петербург, ул. Академика Павлова, д. 5В.

тел +7 (812) 317-21-11.

www.sanext.ru

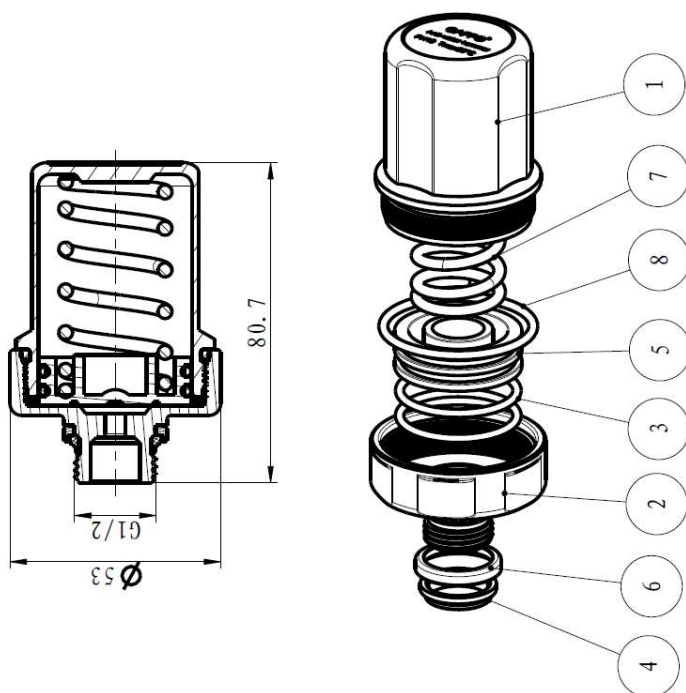
3. НАЗНАЧЕНИЕ И ОБЛАСТЬ ПРИМЕНЕНИЯ

Компенсатор гидравлического удара SANEXT предназначен для амортизации гидравлического удара в трубопроводной системе. Данный клапан рекомендуется устанавливать в непосредственной близости от возможного источника скачков давления (вблизи однорычажных смесителей, электромагнитных клапанов, шаровых кранов или стиральных машин).

4. НОМЕНКЛАТУРА

Артикул	Наименование	Резьба
8927	Компенсатор гидроударов НР 1/2 " SANEXT	НР 1/2"

5. СОСТАВ И ГАБАРИТНЫЕ РАЗМЕРЫ



№	Наименование	Материал изготовления
1	Верхняя часть клапана	Латунь НРВ57-3
2	Нижняя часть клапана	Латунь НРВ57-3
3	Уплотнение поршня	EPDM
4	Уплотнение	EPDM
5	Посадочное место пружины	Полиацеталь (POM)
6	Кольцо	Латунь НРВ57-3
7	Пружина	Нержавеющая сталь AISI304
8	Уплотнение крышки клапана	EPDM

6. МАРКИРОВКА И УПАКОВКА

Компенсатор гидравлического удара SANEXT поставляется в индивидуальной упаковке с указанием артикула и диаметра присоединения.

7. ТЕХНИЧЕСКИЕ ХАРАКТЕРИСТИКИ

№	Характеристика	ед.изм.	Значение
1	Максимальное рабочее давление	бар	10
2	Максимальная температура рабочей среды	°C	100
3	Максимальное давление гидроудара	бар	50

8. МОНТАЖ

Монтаж изделия должен осуществляться квалифицированными специалистами, имеющими допуск к данному виду работ, строго в соответствии со следующими рекомендациями:

Монтируемое оборудование и трубопровод не должны содержать грязи и инородных тел.

Для увеличения эффективности работы рекомендуется вертикальная установка клапана.

Клапаны не должны испытывать нагрузок от трубопровода (изгиб, сжатие, кручение, перекосы, вибрация, несоосность патрубков, неравномерность затяжки крепежа). Чрезмерное количество уплотняющих материалов может стать причиной повреждения клапана. Контролируйте усилие при монтаже клапана.

Изделия должны эксплуатироваться при давлении и температуре, согласно таблице технических характеристик. Не допускается замораживание рабочей среды внутри компенсатора.

Техническое обслуживание клапана рекомендуется проводить один раз в 6 месяцев.

9. НАЛАДКА И ИСПЫТАНИЯ

Наладка не требуется.

Испытания возможны при давлении $P_{исп}$ не более 15 бар ($P_{раб} * 1,5$). Методика и время испытаний должны соответствовать требованиям действующей нормативной документации.

10. ХРАНЕНИЕ И ТРАНСПОРТИРОВКА

Компенсатор гидравлического удара SANEXT в упаковке предприятия-изготовителя допускается транспортировать на любые расстояния.

Транспортировка и хранение изделия должны осуществляться в соответствии с требованиями п.12 ГОСТ Р 53672-2009.

11. ГАРАНТИЙНЫЕ ОБЯЗАТЕЛЬСТВА

Производитель гарантирует соответствие оборудования SANEXT техническим требованиям при соблюдении следующих условий:

- Транспортировка и хранение изделия в соответствии с п. 10 данного паспорта;
- Монтаж изделия в соответствии с рекомендациями п. 8 данного паспорта;
- Наладка и испытания изделия в соответствии с рекомендациями п. 9 данного паспорта.

Гарантийный срок эксплуатации и хранения изделия составляет 2 года на отдельное изделие/ 5 лет в составе распределительных коллекторных узлов и квартирных станций SANEXT, с даты продажи, указанной в передаточных документах.

Данная гарантия не распространяется на изделия:

- Монтаж которых произведен неквалифицированным персоналом;
- Повреждения которых возникли в результате несоблюдения рекомендаций по эксплуатации и текущему уходу;
- С повреждениями в результате механического воздействия (в т.ч. падения);
- Замораживание системы и гидроудары в процессе эксплуатации

Затраты, связанные с демонтажом, монтажом и транспортировкой неисправного изделия в период гарантийного срока Покупателю не возмещаются

Срок службы изделия – не менее 10 лет.