

sanext

Технический паспорт

Ред. 00003 от 08 октября 2024 г.

г. Санкт-Петербург



Узел бокового подключения радиатора

SANEXT



Сохраняйте паспорт
На протяжении всего
Срока эксплуатации

Оглавление

1. НАИМЕНОВАНИЕ ИЗДЕЛИЯ.....	2
2. ИЗГОТОВИТЕЛЬ.....	2
3. НАЗНАЧЕНИЕ И ОБЛАСТЬ ПРИМЕНЕНИЯ.....	2
4. НОМЕНКЛАТУРА.....	2
5. МАРКИРОВКА И УПАКОВКА.....	2
6. ТЕХНИЧЕСКИЕ ХАРАКТЕРИСТИКИ.....	3
7. ГАБАРИТНЫЕ РАЗМЕРЫ.....	3
8. МОНТАЖ.....	3
9. НАЛАДКА И ИСПЫТАНИЯ.....	4
10. ХРАНЕНИЕ И ТРАНСПОРТИРОВКА.....	4
11. ГАРАНТИЙНЫЕ ОБЯЗАТЕЛЬСТВА.....	4

1. НАИМЕНОВАНИЕ ИЗДЕЛИЯ

Узел бокового подключения радиатора SANEXT (4963).

2. ИЗГОТОВИТЕЛЬ

Изготовитель: Sanfitec Brass Industry Co.,Ltd/ Санфитек Брасс Идастри Ко. Лтд.

Address/Адрес: High Technology Developing Zone, JiAn city, Jiang Xi Province, China Tel: 86-796404480 Fax: 86-796404490 Зона высоких технологий развития, город Цзиань, провинция Цзян Си, Китай, Тел: 86-796404480 Факс: 86-796404490.

Импортер: ООО «САНЕКСТ.ПРО», 197022, Российская Федерация, г. Санкт-Петербург, ул. Академика Павлова, д. 5В., тел +7 (812) 317-21-11., www.sanext.ru.

3. НАЗНАЧЕНИЕ И ОБЛАСТЬ ПРИМЕНЕНИЯ

Узел бокового подключения радиатора SANEXT предназначен для бокового присоединения радиаторов отопления в двухтрубных системах отопления¹ с внутривольной разводкой трубопроводов, как часть присоединительно – регулирующей гарнитуры SANEXT LH2.

Основная функция:

- Присоединение отопительного прибора с боковым расположением присоединительных штуцеров к разводящим трубопроводам горизонтальных двухтрубных систем отопления.

4. НОМЕНКЛАТУРА

Артикул	Наименование	Резьба
4963	Узел бокового подключения радиатора НР 1/2 " х ВР 3/4 " Евроконус SANEXT (4963)	НР 1/2 " х ВР 3/4 " Евроконус

5. МАРКИРОВКА И УПАКОВКА

Узел бокового подключения радиатора SANEXT поставляется в индивидуальном полиэтиленовом пакете вместе с угольником, который используется в верхней части

¹ Теплоноситель в системе отопления должен соответствовать требованиям Правил технической эксплуатации электрических станций и сетей Российской Федерации.

присоединительно – регулирующей гарнитуры SANEXT LH2. На пакете указан артикул, тип узла и присоединительные размеры. Для защиты во время транспортировки и хранения, узлы упаковываются в групповую картонную коробку (по 25 шт. в одной коробке).

6. ТЕХНИЧЕСКИЕ ХАРАКТЕРИСТИКИ

№	Характеристика	ед.изм.	Значение
1	Максимальное рабочее давление	бар	10
2	Максимальная рабочая температура теплоносителя	°С	120
4	Межосевое расстояние	мм	50
5	Подключение к радиатору -накидная гайка	дюйм	НР ¾

7. ГАБАРИТНЫЕ РАЗМЕРЫ

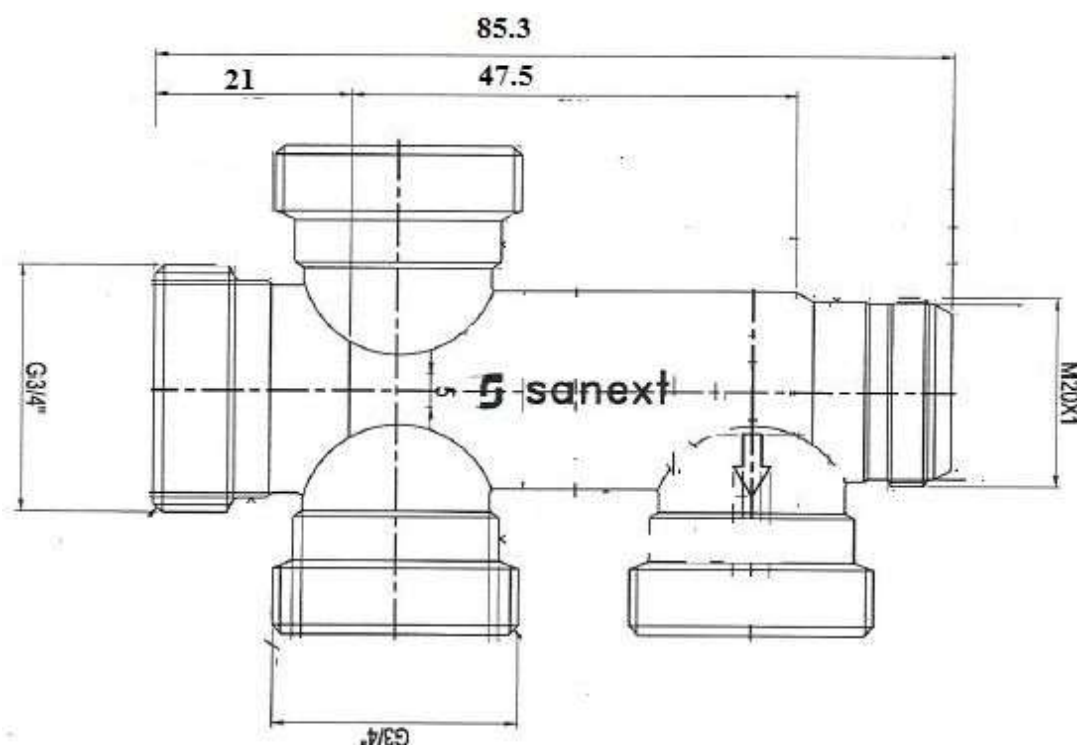


Рисунок 1 – Общая схема

8. МОНТАЖ

Монтаж изделия должен осуществляться квалифицированными специалистами, имеющими допуск к данному виду работ, строго в соответствии с руководством по монтажу SANEXT и следующими рекомендациями:

- Отсоединить угольник от узла;
- Зачистить щеткой наружную резьбу металлических труб, к которым будет производиться присоединение клапана;
- Нанести уплотнительный материал (сантехнический лен или тефлоновая нить) на наружную резьбу металлических труб, к которым будет

производиться присоединение клапана, а также на американку;

- Смонтировать клапан в составе присоединительно-регулирующей гарнитуры SANEXT LH2, присоединить американку в отопительный прибор;
- Присоединить американку к узлу. Место соединения оснащено резиновым уплотнительным кольцом и евроконусом. Дополнительное уплотнение не требуется.

9. НАЛАДКА И ИСПЫТАНИЯ

Наладка не требуется.

10. ХРАНЕНИЕ И ТРАНСПОРТИРОВКА

Узел бокового подключения радиатора SANEXT в упаковке предприятия-изготовителя допускается транспортировать на любые расстояния.

Транспортировка и хранение изделия должны осуществляться в соответствии с требованиями п.12 ГОСТ Р 53672-2009.

11. ГАРАНТИЙНЫЕ ОБЯЗАТЕЛЬСТВА

Производитель гарантирует соответствие узлов бокового подключения радиаторы SANEXT техническим требованиям при соблюдении следующих условий:

- Транспортировка и хранение изделия в соответствии с п. 10 данного паспорта;
- Монтаж изделия в соответствии с рекомендациями п. 8 данного паспорта.

Гарантийный срок эксплуатации и хранения изделия составляет 5 лет с даты продажи, указанной в передаточных документах.

Данная гарантия не распространяется на изделия:

- Монтаж которых произведен неквалифицированным персоналом;
- Повреждения которых возникли в результате несоблюдения рекомендаций по эксплуатации и текущему уходу;
- С повреждениями в результате механического воздействия (в т.ч. падения);
- Замораживание системы и гидроудары в процессе эксплуатации.

Затраты, связанные с демонтажом, монтажом и транспортировкой неисправного изделия в период гарантийного срока Покупателю не возмещаются.

Срок службы изделия – не менее 10 лет.