



# Инженерное оборудование

для внутренних систем  
отопления и водоснабжения

Каталог

**sanext**

## О КОМПАНИИ

**SANEXT – лидер российского инженерного рынка в поставке трубопроводных систем и широкой линейки оборудования для отопления, водоснабжения, поверхностного обогрева на строящиеся объекты.**

### Наша Миссия

Мы создаем долговечные инженерные решения, чтобы наполнять дома теплом и жизнью.



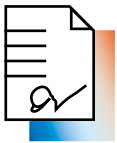
**20+**

Лет безупречной эксплуатации



В каждом **5**-м новом жилом доме установлено оборудование **SANEXT\***

\* данные по рынку МКД на 2023 год

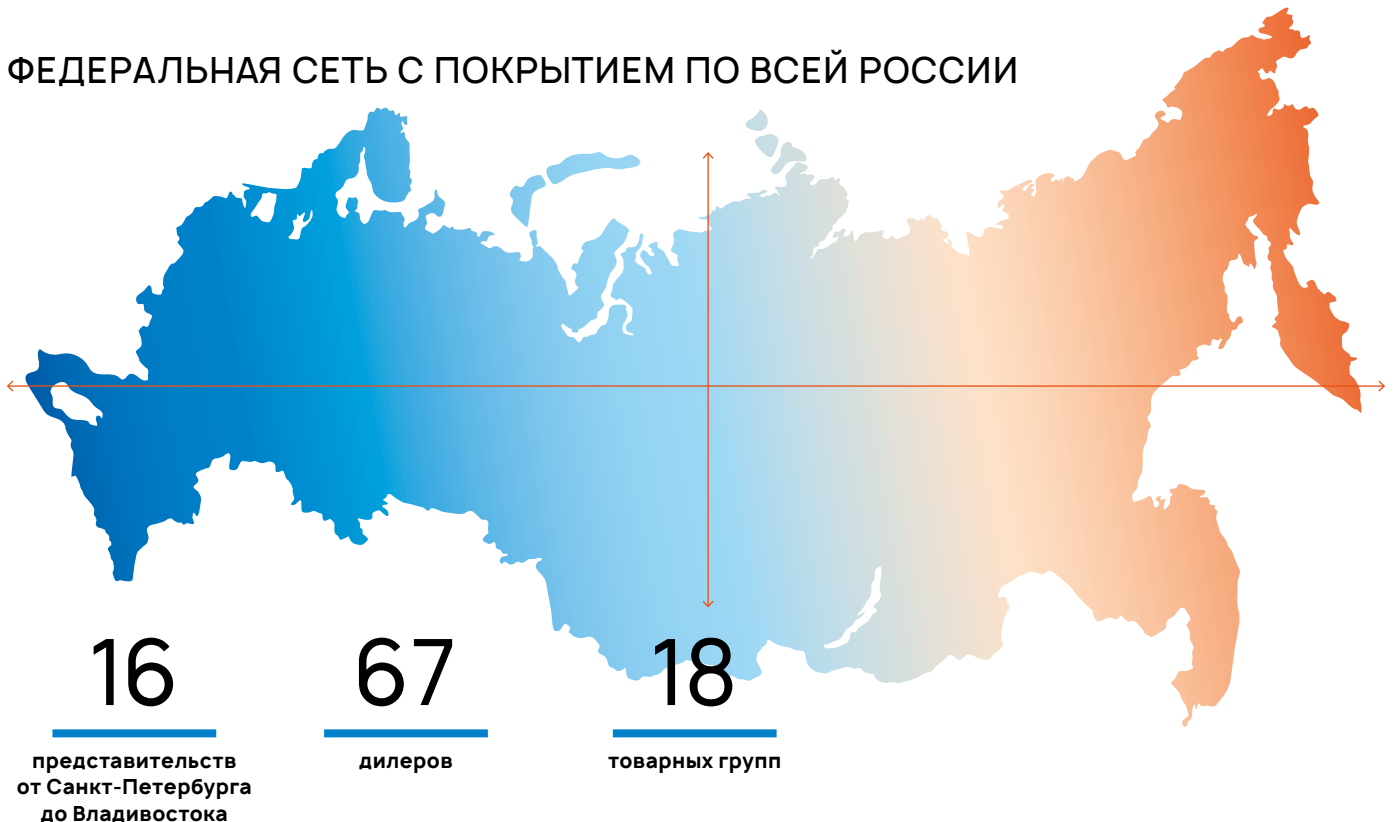


**ТОП-30**

крупнейших застройщиков доверяют нам свои объекты

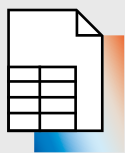
По отчетам маркетингового агентства «Литвинчук Маркетинг» за 2023 год SANEXT занимает 1-е место по общей длине труб среди производителей универсальных труб PE-Xa (без учета труб для теплого пола).

## ФЕДЕРАЛЬНАЯ СЕТЬ С ПОКРЫТИЕМ ПО ВСЕЙ РОССИИ



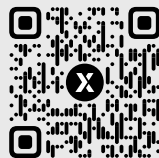
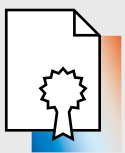
# КОМПЛЕКСНЫЙ ПОДХОД: ОТ ПРОЕКТИРОВАНИЯ ДО ПУСКОНАЛАДКИ

## Технические паспорта



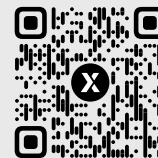
Паспорта на продукцию SANEXT, включающие технические характеристики, рекомендации по монтажу и эксплуатации.

## Сертификаты



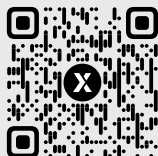
Актуальные сертификаты на продукцию SANEXT, подтверждающие соответствие оборудования требованиям стандартов и нормативной документации.

## Программы для гидравлического расчета



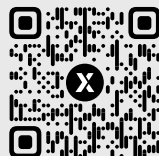
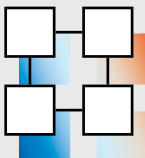
Профессиональные программные решения SANEXT для выполнения гидравлических расчетов инженерных систем.

## Каталоги



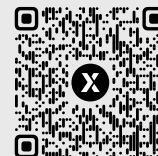
Актуальные продуктовые каталоги в формате PDF, включающие полный ассортимент инженерного оборудования SANEXT.

## BIM-модели



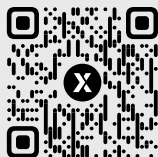
Библиотека BIM-моделей оборудования SANEXT для проектирования инженерных систем с использованием современных цифровых инструментов.

## Типовые чертежи распределительных коллекторных узлов (ПКУ)



Полный набор чертежей типовых решений распределительных коллекторных узлов SANEXT.

## Референс-листы



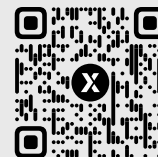
Подборка референс-листов с реализованными объектами SANEXT. Рекомендательные и справочные материалы для проектировщиков и заказчиков.

## Пособия по монтажу



Пошаговые инструкции и методические рекомендации по монтажу оборудования SANEXT.

## Прайс-листы



Действующие прайс-листы на оборудование и решения SANEXT.



### **Помощь в проектировании**

Специалисты центра технических компетенций оказывают услуги по подбору оборудования, гидравлическому расчету систем отопления и водоснабжения, консультированию проектных организаций, аудиту проектов. Для проектировщиков, которые являются одной из важнейших целевых аудиторий компании, мы постоянно создаем и совершенствуем полезные рабочие инструменты – программы для расчета, библиотеку BIM моделей оборудования SANEXT, ресурсы для подбора оборудования, разрабатываем техническую документацию и методические рекомендации по применению оборудования SANEXT.

### **Комплексная поставка оборудования. Точно в срок в нужную локацию**

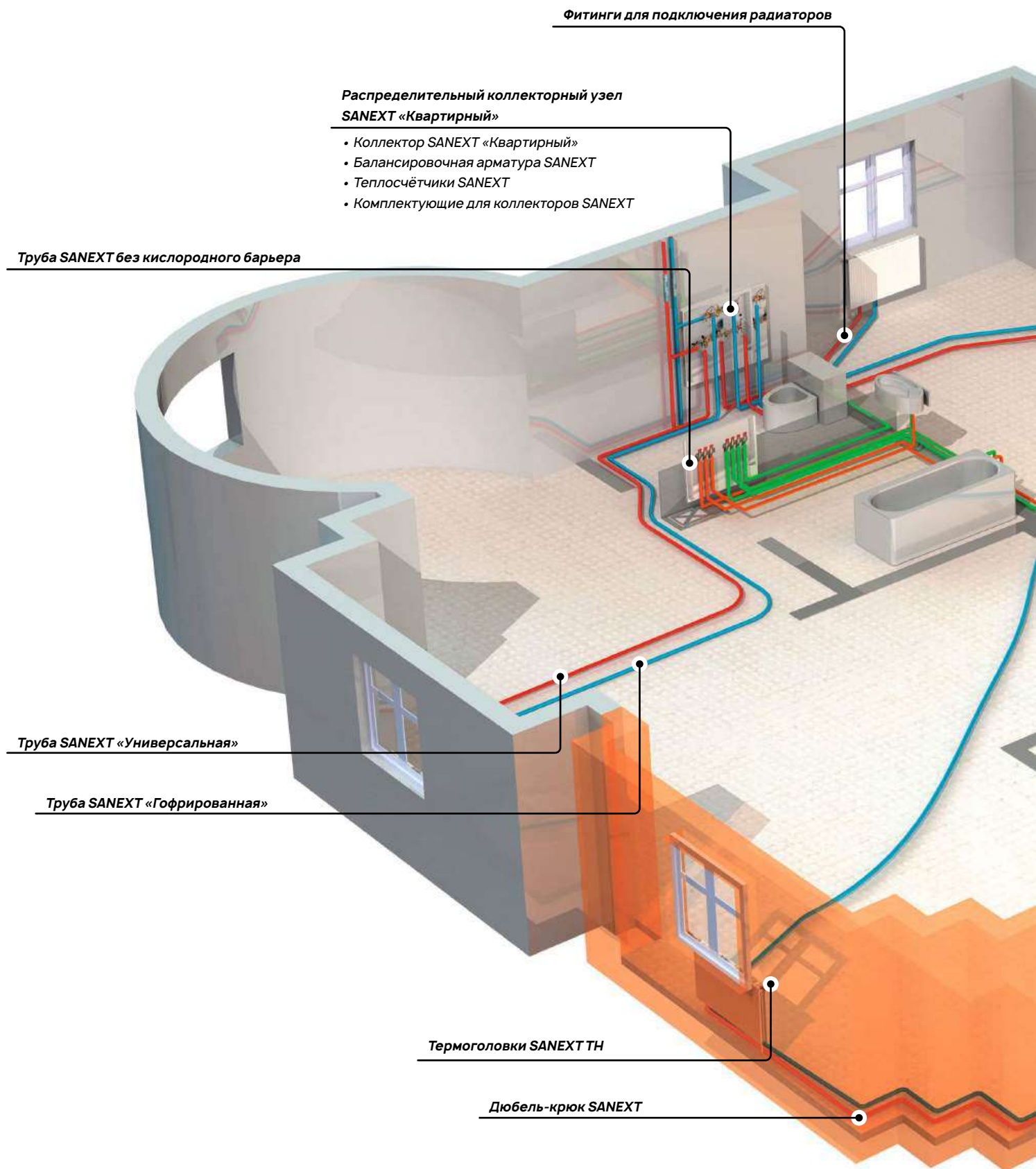
SANEXT полностью закрывает потребность партнера в поставке на объект инженерного оборудования для систем отопления и водоснабжения. На базе широкой линейки продукции мы предлагаем проработанные готовые решения – спроектированные и изготовленные в собственном сборочном цеху в Санкт-Петербурге распределительные коллекторные узлы для отопления, водоснабжения, водомерные узлы и квартирные станции. Мощность сборочного цеха составляет более 4000 распределительных коллекторных узлов в месяц. Под уникальные проекты мы разрабатываем нестандартные решения для систем отопления и водоснабжения.

### **Техподдержка на стадии монтажа и пусконаладки**

Инженеры сервисной службы SANEXT проводят обучения по монтажу оборудования, а также качественно и своевременно обрабатывают гарантийные обязательства и сервисные обращения.

Уверенность в качестве нашей продукции, ее надежности и долговечности позволяет нам обеспечивать партнерам гарантию на систему SANEXT 10 лет и честно ее исполнять. Дополнительным подтверждением нашей ответственности стало оформление страхового полиса гражданской ответственности с лимитом 100 миллионов рублей.

# СИСТЕМЫ ОТОПЛЕНИЯ И ВОДОСНАБЖЕНИЯ SANEXT



**Распределительный коллекторный узел SANEXT для водоснабжения**

- Коллектор SANEXT «Квартирный»
- Балансировочная арматура SANEXT
- Теплосчётчики SANEXT
- Комплектующие для коллекторов SANEXT

**Сифонные компенсаторы SANEXT**

**Распределительный коллекторный узел SANEXT «Этажный»**

- Коллектор SANEXT «Этажный»
- Балансировочная арматура SANEXT
- Теплосчётчики SANEXT
- Комплектующие для коллекторов SANEXT

**Труба SANEXT «Стабил»**

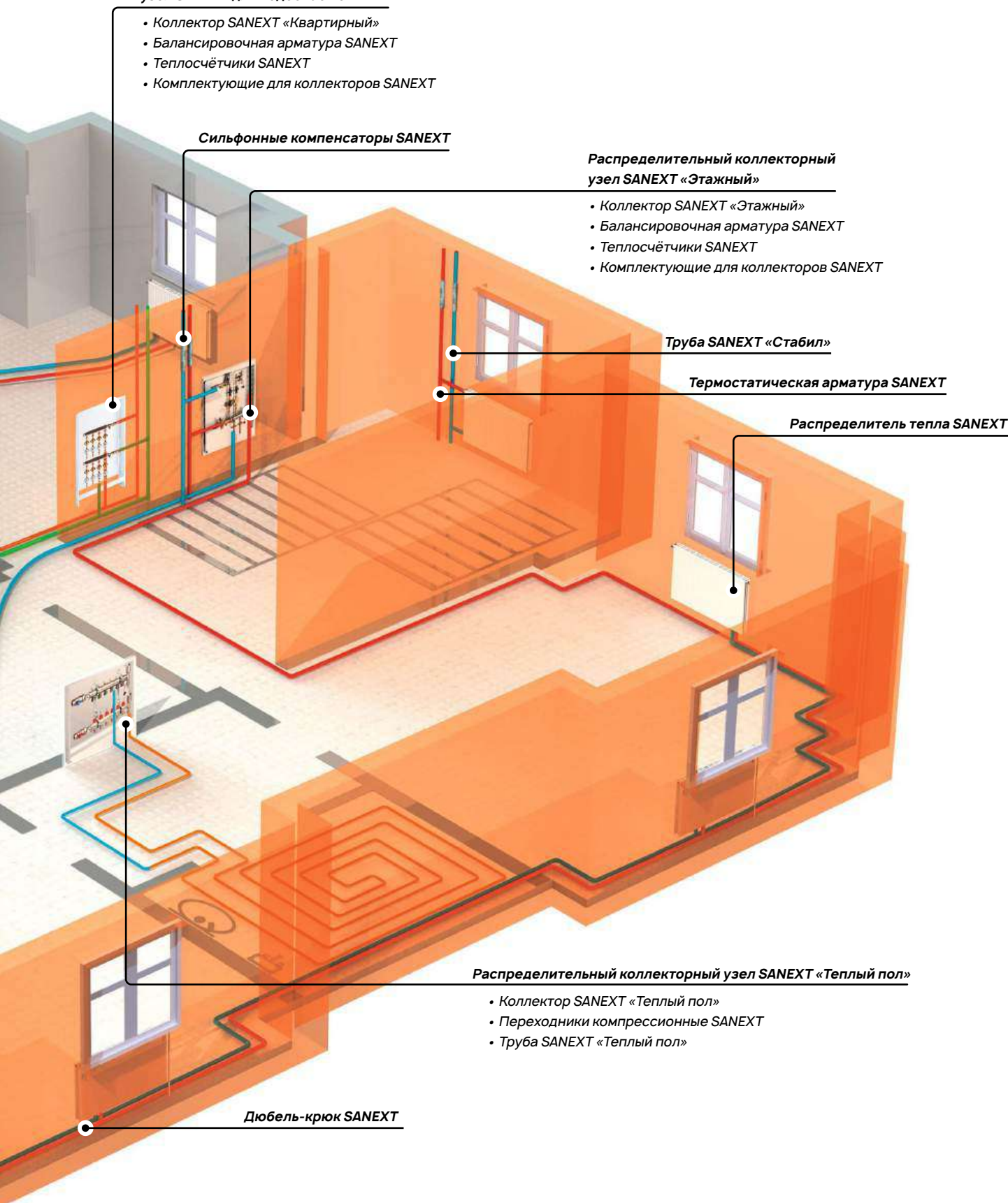
**Термостатическая арматура SANEXT**

**Распределитель тепла SANEXT**

**Распределительный коллекторный узел SANEXT «Теплый пол»**

- Коллектор SANEXT «Теплый пол»
- Переходники компрессионные SANEXT
- Труба SANEXT «Теплый пол»

**Дюбель-крюк SANEXT**



# СОДЕРЖАНИЕ

## Раздел 1. Трубы SANEXT

1.1	Труба SANEXT «Универсальная» .....	11
1.2	Труба SANEXT PE-Ха без кислородного барьера .....	14
1.3	Труба SANEXT «Стабил» .....	16
1.4	Труба SANEXT «Тёплый пол» .....	18
1.5	Труба SANEXT «Гофрированная» .....	20

## Раздел 2. Фитинги SANEXT

2.1	Аксиальные фитинги .....	22
2.1.1	Соединительный фитинг .....	23
2.1.2	Фитинг для подключения радиатора, коллектора .....	27
2.1.3	Резьбозажимное соединение .....	28
2.1.4	Фитинг «Тёплый пол» .....	29
2.2	Фитинг SANEXT Lite .....	30
2.3	Фитинг SANEXT PPSU Lite .....	34
2.4	Резьбовой фитинг .....	36

## Раздел 3. Крепёжные изделия SANEXT

3.1	Такер SANEXT .....	41
3.1.1	Скоба для такера SANEXT .....	41
3.1.2	Монтажная планка / шина SANEXT .....	41
3.1.3	Защитная накладка / кожух SANEXT .....	42
3.1.4	Башмак SANEXT .....	42
3.1.5	Угол поворота 90° SANEXT .....	43
3.1.6	Дюбель-крюк SANEXT .....	43

## Раздел 4. Монтажный инструмент SANEXT

4.1	Монтажный инструмент SANEXT M1 .....	45
4.2	Монтажный инструмент SANEXT Lite .....	46

## Раздел 5. Приборы учёта

5.1	Теплосчётчики SANEXT .....	48
5.2	Комплектуемое для теплосчётчика SANEXT .....	53
5.3	Распределитель тепла SANEXT .....	56
5.4	Счётчик воды SANEXT КВУ .....	58
5.5	Счётчик воды SANEXT КВУ-S .....	60

## Раздел 6. Распределительные коллекторы и комплектующие SANEXT

6.1	Коллектор SANEXT «Этажный» (квадратный) .....	63
6.1.1	Комплектуемые для коллектора «Этажный» (квадратный) .....	65
6.2	Коллектор SANEXT «Квартирный» стальной .....	67
6.2.1	Комплектуемые для коллектора SANEXT «Квартирный» (стальной) .....	68

## Раздел 7. Оборудование для тёплого пола SANEXT

7.1	Коллектор SANEXT для тёплого пола .....	70
7.2	Узел насосно-смесительный SANEXT .....	73
7.3	Насос циркуляционный повысительный SANEXT .....	75
7.4	Насос циркуляционный с частотным управлением SANEXT .....	76
7.5	Насос циркуляционный с фиксированной частотой SANEXT .....	78

## Раздел 8. Автоматика для тёплого пола SANEXT

8.1	Термостаты SANEXT .....	82
8.1.1	Термостат с дисковым регулятором и датчиком пола SANEXT .....	82
8.1.2	Термостат программируемый с LCD SANEXT .....	82
8.1.3	Термостат универсальный с выносным датчиком SANEXT .....	82
8.1.4	Термостат двухконтурный с датчиком пола SANEXT .....	82
8.2	Сервопривод нормально открытый и нормально закрытый SANEXT .....	83

<b>Раздел 9. Балансировочная арматура SANEXT</b>	
9.1	Клапан балансировочный автоматический SANEXT DPV ..... 85
9.2	Клапан-регулятор расхода SANEXT FLV ..... 92
9.3	Клапан балансировочный ручной SANEXT STP ..... 99
9.4	Клапан балансировочный ручной SANEXT STP-H ..... 109
9.5	Клапан балансировочный ручной SANEXT STP фланцевый ..... 113
9.6	Клапан балансировочный термостатический SANEXT TV-L ..... 117
9.7	Клапан балансировочный термостатический SANEXT TV ..... 119
9.8	Запорно-регулирующий клапан ALV2 с выходом под термодатчик ..... 121
9.9	Кран шаровый для импульсной трубки SANEXT SM ..... 123
9.9.1	Ниппель измерительный SANEXT ..... 124
9.9.2	Прибор измерительный SANEXT ..... 124
<b>Раздел 10. Редукционные клапаны SANEXT</b>	
10.1	Клапан редукционный мембранный SANEXT DPRV-L ..... 126
10.2	Клапан редукционный поршневой SANEXT PRV-L ..... 129
<b>Раздел 11. Распределительные коллекторные узлы SANEXT</b>	
11.1	Узел коллекторный SANEXT «Этажный» ..... 133
11.2	Узел коллекторный SANEXT «Квартирный» ..... 135
11.3	Узел коллекторный для водоснабжения SANEXT ..... 136
11.4	Узел коллекторный SANEXT «Тёплый пол» ..... 139
<b>Раздел 12. Квартирная станция SANEXT</b>	
12.1	Квартирная станция SANEXT ..... 143
<b>Раздел 13. Квартирный водомерный узел SANEXT</b>	
13.1	Водомерный узел SANEXT ..... 147
<b>Раздел 14. Термостатическая арматура SANEXT</b>	
14.1	Головка термостатическая SANEXT TH ..... 149
14.2	Клапан термостатический для двухтрубных систем SANEXT RV2 ..... 151
14.3	Клапан запорный для двухтрубных систем SANEXT LV2 ..... 153
14.4	Клапан термостатический для однострубных систем SANEXT RV1 ..... 155
14.5	Гарнитура присоединительно-регулирующая SANEXT LH2 ..... 156
<b>Раздел 15. Трубопроводная арматура SANEXT</b>	
15.1	Краны шаровые латунные SANEXT ..... 158
15.2	Клапан обратный SANEXT ..... 161
<b>Раздел 16. Осевые сильфонные компенсаторы SANEXT</b>	
16.1	Компенсатор сильфонный осевой SANEXT ..... 163
16.2	Подбор и монтаж компенсаторов SANEXT ..... 166
<b>Гарантийные обязательства и сертификаты SANEXT ..... 169</b>	

## НОВИНКИ SANEXT

Сервоприводы: нормально закрытый и нормально открытый



Термостат программируемый, LCD



Термостат с дисковым регулятором и датчиком температуры пола



Циркуляционный насос SX



Повысительный насос SX 15-90 160



Циркуляционный насос с частотным преобразованием SXE 25-60 180



Такер



Башмак SANEXT



Блочные тепловые пункты



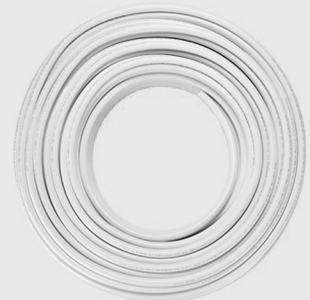
Насосные станции



Резьбозажимное соединение Стабил Евроконус, с гильзой в комплекте SANEXT



Труба Стабил SANEXT



# Блочные тепловые пункты и насосные станции

sanext

Изделие 100% заводской готовности

**SANEXT** более трёх лет занимается проектированием и поставками блочных пунктов (БТП) и насосных станций. Мы обеспечиваем комплексное оснащение объектов оборудованием и инженерными решениями для систем теплоснабжения, внутреннего водоснабжения и централизованного теплоснабжения зданий.



Блочные тепловые пункты



Насосные станции



Комплексный подход:  
проектирование,  
производство, доставка



Единая гарантия  
5 лет



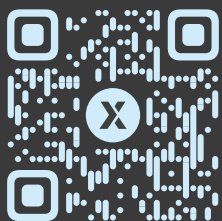
Надёжные  
компоненты  
ведущих брендов



Индивидуальные  
решения  
под проект

[www.sanext.ru](http://www.sanext.ru)

# Трубы SANEXT



Сканируйте,  
чтобы перейти  
к разделу на сайте



Труба SANEXT «Универсальная»

Труба SANEXT PE-Ха без кислородного барьера

Труба SANEXT «Стабил»

Труба SANEXT «Тёплый пол»

Труба SANEXT «Гофрированная»



## 1.1. Труба «Универсальная»

### Описание

Труба SANEXT «Универсальная» предназначена для использования в системах водяного отопления, а также горячего и холодного (в т. ч. питьевого) водоснабжения.

Труба изготавливается из полиэтилена РЕ-Ха, сшитого пероксидным методом (методом Энгеля), соответствует ГОСТ 32415-2013, класс 5. Разрешена к применению в системах высокотемпературного отопления, что подтверждено сертификатом соответствия. Цвет трубы – серый. Рекомендуемый тип прокладки – скрытый (в стяжке пола или защитных коробах).

### Особенности применения

Соединение трубы с фитингами не требует дополнительного уплотнения (уплотнителем является материал трубы). Отсутствие необходимости калибровки и снятия фаски перед монтажом. Трубы устойчивы к замораживанию, не подвержены коррозии и абразивному износу.

В процессе монтажа труба расширяется (расширяется) с помощью специального инструмента, что позволяет избежать заужения диаметра

фитингов. Места соединения имеют незначительные местные сопротивления, которые не требуется учитывать в гидравлическом расчете системы. Антидиффузионный слой EVOH (сополимер этилена и винилового спирта) защищает систему от проникновения кислорода и способствует предотвращению коррозии металлических элементов системы, соответствует требованиям СП 60.13330.2012 п. 6.3.1. Труба обладает высокой гибкостью даже при отрицательных температурах окружающего воздуха и полностью сохраняет свою прочность и надежность при соблюдении следующих условий:

- разматывать трубу допустимо при температуре не ниже  $-20^{\circ}\text{C}$ . Экспандировать трубу и надвигать гильзу рекомендуется при температуре не ниже  $-15^{\circ}\text{C}$ ;
- экспандирование (расширение) производить в 3 этапа; после каждого расширения поворачивать инструмент на  $30^{\circ}$  по оси трубы;
- при монтаже ниже  $-5^{\circ}\text{C}$ , первое экспандирование следует производить в 1/2 амплитуды

Обладает молекулярной памятью (способность к восстановлению формы).  
Сроки службы согласно ГОСТ 32415-2013.

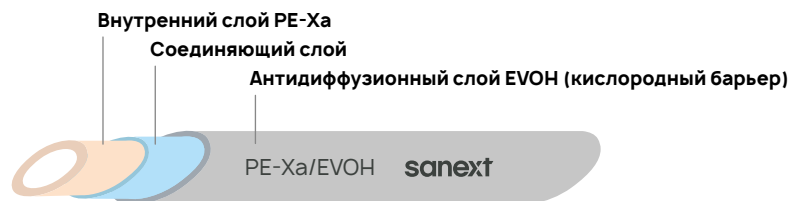
### Технические характеристики труб SANEXT «Универсальные»

Характеристика	Ед. изм.	Значение
Материал	–	РЕ-Ха
Рабочее давление	бар	10
Испытательное давление	бар	15
Макс. рабочая температура	$^{\circ}\text{C}$	90
Макс. кратковременная температура <sup>1</sup>	$^{\circ}\text{C}$	95
Срок службы <sup>2</sup>	лет	50
Диаметр наружный	мм	16–63
Толщина стенки	мм	2,2–8,6
Мин. радиус изгиба	$\times$ Dнар	5
Плотность	г/см <sup>3</sup>	938
Предел прочности при разрыве ( $20^{\circ}\text{C}$ )	МПа	$> 20$
Удлинение при разрыве	%	$> 350$
Коэф. линейного расширения	1/К <sup>0</sup>	$1,4 \times 10^{-4}$
Удельная теплоемкость	кДж/кг · К	2,3
Диффузия кислорода	г/м <sup>3</sup> · сут	$< 0,1$
Шероховатость	мм	7

1 – Не более 200 часов за весь период эксплуатации; 2 – Согласно таблице на стр. 14 ГОСТ 32415-2013

## Трубы SANEXT

Труба «Универсальная»



### Номенклатура труб SANEXT «Универсальные»

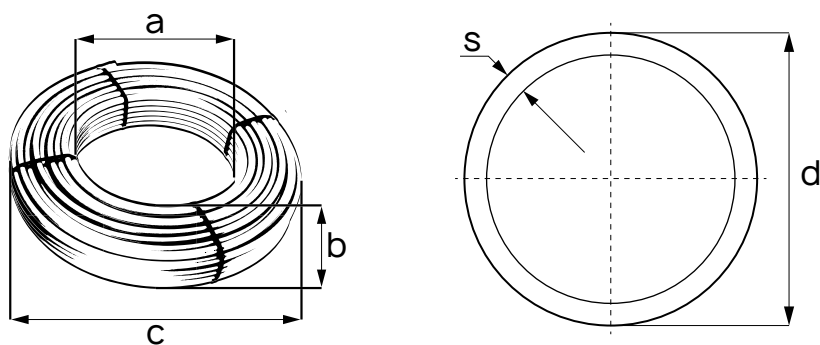
Артикул	Наименование	Диаметр наружный, мм	Толщина стенки, мм	Длина бухты, м
1181	16×2,2	16	2,2	100
1182	16×2,2	16	2,2	200
1281	20×2,8	20	2,8	100
1282	20×2,8	20	2,8	200
1385	25×3,5	25	3,5	50
1381	25×3,5	25	3,5	100
1485	32×4,4	32	4,4	50
1481	32×4,4	32	4,4	100
1515	40×5,5	40	5,5	50
1615	50×6,9	50	6,9	50
1715	63×8,6	63	8,6	50

### Маркировка

Маркировка содержит следующую информацию:

1. Метровая отметка
2. Счетчик метров
3. Логотип SANEXT
4. Структура трубы (PE-Xa/EVOH)
5. SDR (стандартное размерное отношение)
6. Размер (наружный диаметр и толщина стенки, мм)
7. Класс эксплуатации 5 (высокотемпературное радиаторное отопление и рабочее давление)
8. Максимальная рабочая температура
9. Регламентирующий стандарт
10. Номер партии
11. Дата и время производства





### Размер бухт труб SANEXT «Универсальные»

Артикул	Диаметр трубы d, мм	Толщина стенки s, мм	Длина бухты, м	Внутренний диаметр бухты a, мм	Высота бухты b, мм	Внешний диаметр бухты c, мм	Вес бухты, кг
1181	16	2,2	100	310	165	550	10,3
1182	16	2,2	200	330	300	550	20,6
1281	20	2,8	100	300	230	550	15,5
1282	20	2,8	200	330	210	780	30,6
1381	25	3,5	100	360	290	620	24,2
1382	25	3,5	200	420	210	980	48
1385	25	3,5	50	330	210	550	12,3
1485	32	4,4	50	710	170	1150	19,4
1481	32	4,4	100	400	290	620	38,4
1515	40	5,5	50	730	220	1050	29,6
1615	50	6,9	50	720	260	1100	46,9
1715	63	8,6	50	720	340	1200	73,9

При монтаже систем отопления, горячего и холодного водоснабжения для соединения труб SANEXT «Универсальные» применяются фитинги с подвижной гильзой SANEXT или фитинги SANEXT Lite



## 1.2 Труба PE-Ха без кислородного барьера

### Описание

Труба SANEXT PE-Ха без кислородного барьера предназначена для использования в системах горячего и холодного (в т. ч. хозяйственно-питьевого) водоснабжения.

Может применяться для 1-5, ХВ-классов эксплуатации согласно ГОСТ 32415, что подтверждено сертификатом соответствия.

### Особенности применения

Рекомендуемый тип прокладки – скрытый (в стяжке пола или защитных коробах). При длительном прямом воздействии солнечных лучей теряет свойства. Соединение трубы с фитингами не требует дополнительного уплотнения (уплотнителем является материал трубы). Устойчивость труб к зарастанию. Трубы не подвержены коррозии и абразивному износу. В процессе монтажа труба расширяется (расширяется) специальным инструментом, что позволяет избежать заужения диаметра фитингов. Места соединений имеют незначительные местные сопротивления, которые не требуется учитывать в гидравлическом расчете системы.

Труба обладает высокой гибкостью даже при отрицательных температурах окружающего воздуха и полностью сохраняет свою прочность и надежность при соблюдении следующих условий:

- разматывать трубу допустимо при температуре не ниже  $-20\text{ }^{\circ}\text{C}$ . Экспандировать трубу и надвигать гильзу рекомендуется при температуре не ниже  $-15\text{ }^{\circ}\text{C}$ ;
- экспандирование (расширение) производить в 3 этапа; после каждого расширения поворачивать инструмент на  $30^{\circ}$  по оси трубы;
- при монтаже ниже  $-5\text{ }^{\circ}\text{C}$ , первое экспандирование следует производить в 1/2 амплитуды.

Трубе свойственна молекулярная память – способность к восстановлению формы.

### Технические характеристики труб SANEXT PE-Ха без кислородного барьера

Характеристика	Единица измерения	Значение
Наружный диаметр	мм	16, 20, 25, 32
Материал	–	PE-Ха
Цвет	–	Натуральный, прозрачный
Плотность	г/см <sup>3</sup>	0,938
Максимальная рабочая температура теплоносителя	°C	90
Максимальная кратковременная температура теплоносителя <sup>1</sup>	°C	95
Рабочее давление при температуре 90 °C	бар	10
Максимальное давление (испытательное)	бар	15
Предел прочности при разрыве (20 °C)	МПа	> 20
Удлинение при разрыве	%	> 350
Коэффициент линейного расширения (20 °C)	1/К°	$1,4 \times 10^{-4}$
Удельная теплоемкость	кДж/кг · К	2,3
Минимальный радиус изгиба в холодном состоянии	× Днар.	5
Шероховатость внутренней поверхности	мм	0,007
Срок службы <sup>2</sup>	лет	50

<sup>1</sup> – Не более 200 часов за весь период эксплуатации;

<sup>2</sup> – Согласно таблице на стр. 14 ГОСТ 32415-2013

### Устройство

Труба SANEXT PE-Ха без кислородного барьера состоит из несущего слоя сшитого полиэтилена PE-Ха натурального цвета (прозрачный). Технология производства трубы SANEXT PE-Ха без кислородного барьера – химическая пероксидная сшивка по методу Энгеля.

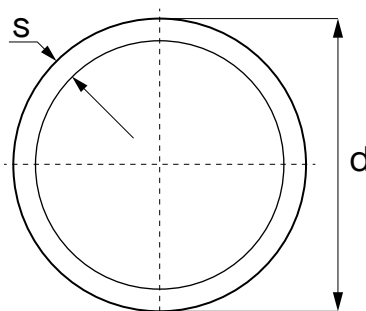
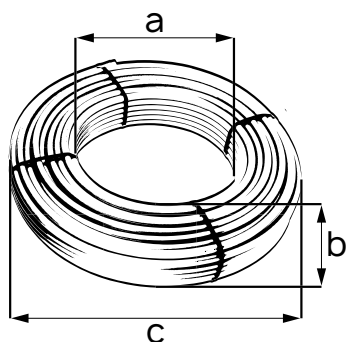
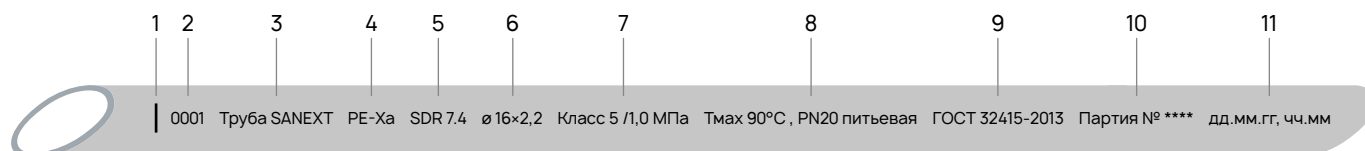
## Номенклатура

Артикул	Наименование продукции	Наружный диаметр, мм	Толщина стенки, мм	Длина бухты, м
1172	Труба SANEXT PE-Xa	16	2,2	200
1272	Труба SANEXT PE-Xa	20	2,8	200
1371	Труба SANEXT PE-Xa	25	3,5	100
1471	Труба SANEXT PE-Xa	32	4,4	100

## Маркировка

Маркировка содержит следующую информацию:

1. Метровая отметка
2. Счетчик метров
3. Логотип SANEXT
4. Структура трубы
5. SDR (стандартное размерное отношение)
6. Размер (наружный диаметр и толщина стенки, мм)
7. Класс эксплуатации 5 (высокотемпературное радиаторное отопление и рабочее давление)
8. Максимальная рабочая температура и давление
9. Регламентирующий стандарт (ГОСТ 32415-2013)
10. Номер партии
11. Дата и время производства



## Размеры бухт

Артикул	Диаметр трубы d, мм	Толщина стенки s, мм	Длина бухты, м	Высота бухты b, мм	Внешний диаметр бухты c, мм	Вес бухты, кг
1172	16	2,2	200	220	750	19,2
1272	20	2,8	200	290	750	30,4
1371	25	3,5	100	230	750	23,8
1471	32	4,4	100	200	910	38,4

При монтаже систем отопления, горячего и холодного водоснабжения для соединения труб SANEXT PE-Xa применяются фитинги с подвижной гильзой SANEXT или фитинги SANEXT Lite.



### 1.3. Труба «Стабил»

#### Описание

Трубы SANEXT «Стабил» предназначены для применения в системах центрального радиаторного отопления, а также горячего и холодного водоснабжения в т. ч. питьевого. Применяются преимущественно для монтажа вертикальных стояков систем отопления и водоснабжения, подходят для открытой прокладки.

Трубы SANEXT «Стабил» представляют собой новое поколение многослойных металлополимерных труб, имеющих внутренний слой алюминия, не пропускающего кислород. Трубы диаметром от 16 до 32 мм поставляются в бухтах по 50 и 100 метров. Цвет труб – белый.

#### Преимущества

- Отвечает требованиям ГОСТ Р 53630-2015.
- Алюминиевый слой служит антидиффузионным барьером.
- Благодаря сохранению формы при изгибе трубы и ее белому цвету идеально подходит для открытого монтажа, не ухудшая внешний вид помещений.
- Труба имеет низкий коэффициент линейного расширения, что значительно упрощает монтаж открытым способом.
- После изгиба держит форму.

#### Особенности применения

Безопасный температурный диапазон для монтажа трубы SANEXT Стабил составляет от -10°C до 50°C, при этом оптимальный интервал – от 5°C до 30°C. При низких температурах окружающей среды трубу необходимо предварительно прогреть.

#### Внимание!

Для монтажа использовать специальную насадку для труб SANEXT «Стабил» (см. стр. 44)

#### Внимание!

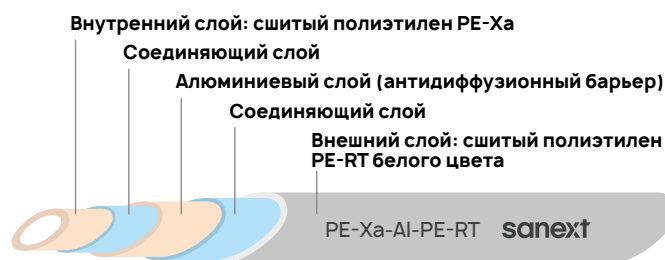
Труба 16 и 20 диаметра должна монтироваться с помощью специальных гильз для «Стабил» (см. стр. 23)

#### Технические характеристики труб SANEXT «Стабил»

Характеристика	Единица измерения	Значение
Материал	-	PE-Xa-Al-PERT
Максимальное давление (испытательное)	бар	15
Рабочее давление	бар	10
Максимальная рабочая температура теплоносителя	°C	95
Максимальная кратковременная температура теплоносителя <sup>1</sup>	°C	110
Расчётный срок службы <sup>2</sup>	лет	50
Наружный диаметр труб	мм	16,2 – 32
Толщина стенки	мм	2,6 – 4,7
Толщина алюминиевого слоя	мм	0,21 – 0,32
Минимальный радиус изгиба	× D наруж.	≥ 5
Плотность алюминиевого слоя	г/см <sup>3</sup>	2,7
Предел прочности при растяжении при 20 °C	МПа	> 100
Относительное удлинение при разрыве	%	> 25
Коэффициент линейного температурного расширения	1/К	2,6 × 10 <sup>-5</sup>
Удельная теплоёмкость	кДж/(кг · К)	0,5
Коэффициент диффузии кислорода	г/(м <sup>3</sup> · сут)	0
Внутренняя шероховатость	мм	0,007

1 – Не более 200 часов за весь период эксплуатации;

2 – Согласно таблице на стр. 14 ГОСТ 32415-2013

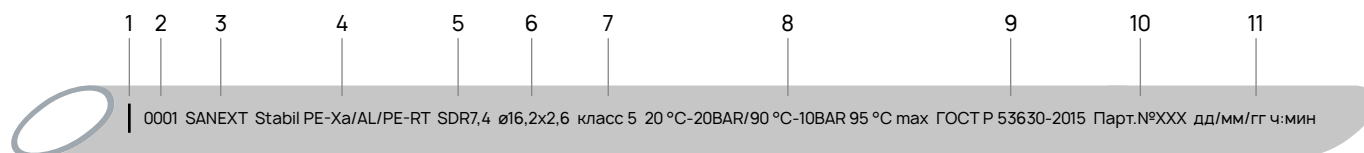


Трубы SANEXT «Стабил» состоят из основного внутреннего слоя сшитого полиэтилена натурального цвета (прозрачный), слоя алюминия, и наружного слоя сшитого полиэтилена белого цвета. Между слоев располагается соединяющий полимерный слой.

## Маркировка

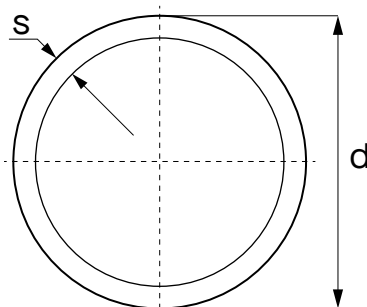
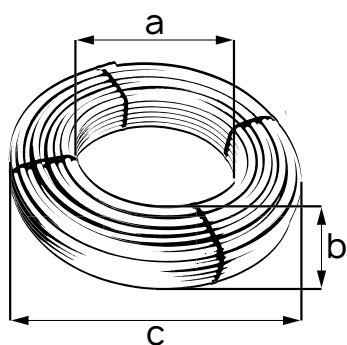
Маркировка содержит следующую информацию:

1. Метровая отметка
2. Счётчик метров
3. Логотип
4. Структура трубы
5. Стандартное размерное отношение
6. Размер (наружный диаметр и толщина стенки, мм)
7. Класс эксплуатации 5 (высокотемпературное радиаторное отопление)
8. Рабочая температура и рабочее давление
9. Регламентирующий стандарт
10. Номер партии
11. Дата и время производства



## Номенклатура

Артикул	Наименование продукции	Наружный диаметр, мм	Толщина стенки, мм	Длина бухты, м
1191	Труба SANEXT «Стабил» 16,2×2,6	16,2	2,6	100
1291	Труба SANEXT «Стабил» 20×2,9	20	2,9	100
1395	Труба SANEXT «Стабил» 25×3,7	25	3,7	50
1495	Труба SANEXT «Стабил» 32×4,7	32	4,7	50



## Размеры бухт

Артикул	Диаметр трубы d, мм	Толщина стенки s, мм	Количество метров в бухте	Внутренний диаметр бухты a, мм	Высота бухты b, мм	Внешний диаметр бухты c, мм	Вес бухты, кг
1191	16,2	2,6	100	310	165	550	12,4
1291	20	2,9	100	300	230	550	18,4
1395	25	3,7	50	330	210	550	13,3
1495	32	4,7	50	400	290	620	25

При монтаже труб SANEXT «Стабил» применяются фитинги с подвижной гильзой SANEXT и специальные расширительные насадки для инструмента.



## 1.4. Труба «Тёплый пол»

### Описание

Трубы SANEXT «Тёплый пол» применяются преимущественно для монтажа систем поверхностного обогрева: напольное отопление, обогрев наружных поверхностей, снеготаяние и др. Рекомендуемый тип прокладки – в бетонной стяжке. Трубы SANEXT «Тёплый пол» представляют собой новейшее поколение полимерных труб с многослойной структурой. Производятся из молекулярно-сшитого полиэтилена РЕ-Ха. Соответствуют ГОСТ 32415-2013, что подтверждено сертификатом соответствия. Поставляются в бухтах от 200 до 500 метров. Цвет – оранжевый.

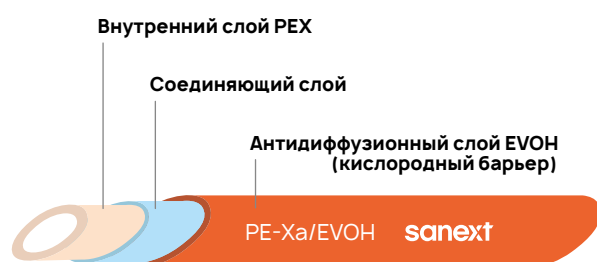
### Особенности применения

Снабжена кислородозащитным слоем EVOH. Отвечает требованиям СП 60.13330.2012. Предназначена для систем поверхностного обогрева. Максимальная гибкость существенно облегчает монтаж. Молекулярная память (способность к восстановлению формы). Высокая степень сшивки полиэтилена (до 85 %). Срок службы при температурных режимах поверхностного отопления (при температуре теплоносителя +40-50 °С) превышает 50 лет.

### Технические характеристики труб SANEXT «Тёплый пол»

Характеристика	Единица измерения	Значение
Материал	–	PE-Ха
Максимальное давление (испытательное)	бар	9
Рабочее давление	бар	6
Максимальная рабочая температура теплоносителя	°С	90
Максимальная краткосрочная температура теплоносителя <sup>1</sup>	°С	95
Расчётный срок службы <sup>2</sup>	лет	50
Наружный диаметр труб	мм	16–20
Толщина стенки	мм	2
Минимальный радиус изгиба	× D наруж.	≥ 5
Плотность	г/см <sup>3</sup>	0,938
Предел прочности при растяжении при 20 °С	МПа	> 20
Относительное удлинение при разрыве	%	> 350
Коэффициент линейного температурного расширения	1/К	1,4 × 10 <sup>-4</sup>
Удельная теплоёмкость	кДж/(кг · К)	2,3
Коэффициент диффузии кислорода	г/(м <sup>3</sup> · сут)	< 0,1
Внутренняя шероховатость	мм	0,007

1 – Не более 200 часов за весь период эксплуатации; 2 – Согласно таблице на стр. @@ ГОСТ 32415-2013

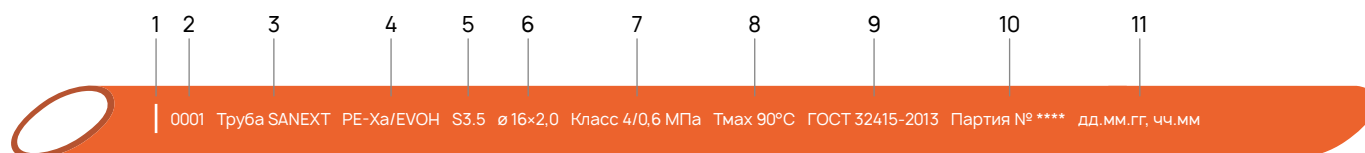


Трубы SANEXT «Теплый пол» состоят из несущего слоя сшитого полиэтилена натурального цвета (прозрачный), и кислородозащитного слоя EVOH оранжевого цвета.

## Маркировка

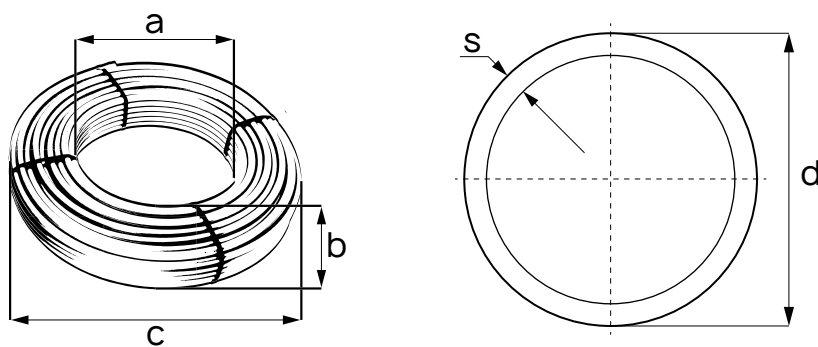
Маркировка содержит следующую информацию:

1. Метровая отметка
2. Счетчик метров
3. Логотип SANEXT
4. Структура трубы;
5. SDR (стандартное размерное отношение)
6. Размер (наружный диаметр и толщина стенки, мм)
7. Класс эксплуатации 4 (напольное отопление низко-температурные радиаторы)
8. Рабочая температура
9. Регламентирующий стандарт
10. Номер партии
11. Дата и время производства



## Номенклатура

Артикул	Типоразмер	Наружный диаметр, мм	Толщина стенки, мм	Длина бухты, м
2182	16×2,0	16	2	200
2183	16×2,0	16	2	300
2187	16×2,0	16	2	500
2282	20×2,0	20	2	200
2283	20×2,0	20	2	300



## Размеры бухт

Артикул	Диаметр трубы d, мм	Толщина стенки s, мм	Длина бухты, м	Внутренний диаметр бухты a, мм	Высота бухты b, мм	Внешний диаметр бухты c, мм	Вес бухты, кг
2182	16	2	200	330	300	550	18,6
2183	16	2	300	430	120	1000	27,9
2187	16	2	500	420	460	750	46,5
2282	20	2	200	330	210	780	23,2
2283	20	2	300	440	220	1000	34,8

Система SANEXT «Тёплый пол» состоит из распределительных коллекторов, труб, фитингов подключения.

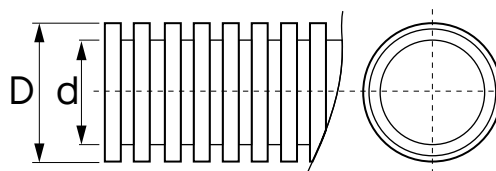


## 1.5. Труба «Гофрированная»

### Описание

Трубы SANEXT «Гофрированные» используются как защитный кожух при скрытой прокладке труб из сшитого полиэтилена в бетонной стяжке. Применяются преимущественно для монтажа горизонтальных систем отопления, водоснабжения и систем поверхностного обогрева, а также для гильзовки трубы в дверных проемах, перекрытиях, при подводе к распределительным коллекторам. Производятся из полиэтилена низкого давления (ПНД). Поставляются в бухтах 30 и 50 метров. Цвет – красный и синий.

- Предохраняют трубопроводы от механических повреждений.
- Гофрированная форма в межтрубном пространстве создает воздушную прослойку, которая несет функцию теплоизоляции.
- Обеспечивают компенсацию температурного расширения трубопроводов в стяжке.



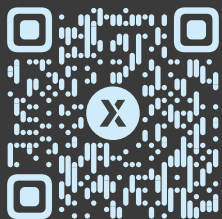
### Технические характеристики труб SANEXT «Гофрированные»

Характеристика	Единица измерения	Значение
Наружный диаметр	мм	25, 32, 40, 50, 63
Внутренний диаметр	мм	18, 24,2, 30,5, 39,8, 52
Материал	–	ПНД
Диапазон температур эксплуатации	°С	от –40 до +95
Температура размягчения материала	°С	125
Прочность на сжатие (на участке 5 см, при 20 °С)	Н	350

### Номенклатура

Артикул	Наименование продукции	Внешний диаметр D, мм	Внутренний диаметр d, мм	Для трубы диаметром, мм	Цвет	Длина бухты, м
3105	Гофра ПНД 25/18 для Ø16	25	18	16	красный	50
3115	Гофра ПНД 25/18 для Ø16	25	18	16	синий	50
3205	Гофра ПНД 32/24,2 для Ø20	32	24,2	20	красный	50
3215	Гофра ПНД 32/24,2 для Ø20	32	24,2	20	синий	50
3303	Гофра ПНД 40/30,5 для Ø25	40	30,5	25	красный	30
3313	Гофра ПНД 40/30,5 для Ø25	40	30,5	25	синий	30
3403	Гофра ПНД 50/39,8 для Ø32	50	39,8	32	красный	30
3413	Гофра ПНД 50/39,8 для Ø32	50	39,8	32	синий	30
3503	Гофра ПНД 63/52 для Ø40	63	52	40	красный	30
3513	Гофра ПНД 63/52 для Ø40	63	52	40	синий	30

# ФИТИНГИ SANEXT



Сканируйте,  
чтобы перейти  
к разделу на сайте



Аксиальные фитинги

Соединительный фитинг

Фитинг для подключения радиатора, коллектора

Резьбозажимное соединение

Фитинг «Тёплый пол»

Фитинг SANEXT Lite

Фитинг SANEXT PPSU Lite

Резьбовой фитинг



## 2.1. Аксиальные фитинги

### Описание

Фитинги SANEXT – латунные фитинги аксиального типа с подвижной гильзой (напрессовочные фитинги). Предназначены для соединения труб SANEXT «Универсальная» и SANEXT «Стабил» при монтаже внутридомовых систем горячего и холодного, в т. ч. питьевого, напорного водоснабжения, радиаторного отопления, систем напольного отопления и снеготаяния.

Основой аксиального соединения с подвижной гильзой является принцип осевой напрессовки гильзы на штуцер фитинга. При продвижении фиксирующей гильзы происходит плотное прижатие трубы к штуцеру фитинга, обеспечивающее надежное соединение трубы и фитинга.

Уплотнителем выступает сама труба благодаря эффекту молекулярной памяти и возвращению расширенной трубы в исходное положение. Соединение осуществляется специальным монтажным инструментом SANEXT. Фитинги SANEXT изготавливаются из специальной гигиенической латуни, устойчивой к коррозии и обеспечивают долговечное соединение с трубой.

### Преимущества

- Надёжное неразъёмное соединение с трубой.
- Подходят для скрытого монтажа, включая замоноличивание в бетон.
- Визуальный контроль качества соединения.
- Срок службы не менее 50 лет.

### Технические характеристики

Характеристика	Единица измерения	Значение
Материал	-	латунь
Максимальное давление (испытательное)	бар	15
Рабочее давление	бар	10
Максимальная рабочая температура теплоносителя	°C	110
Срок службы	лет	> 50
Диаметр	мм	16-63

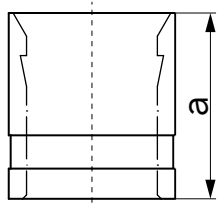
### Структура и маркировка фитингов SANEXT

Фитинги SANEXT состоят из двух элементов: фасонной детали со штуцером и подвижной гильзы. В качестве уплотнителя в данном соединении выступает сама труба.



## 2.1.1 Соединительный фитинг

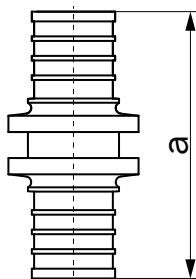
### Монтажная (надвижная) гильза



Артикул	Типоразмер	Размер, мм	Кол-во в упаковке
		a	
4010	16	24	20/200
4010-S*	16	24	20/200
4020	20	25	20/160
4020-S*	20	25	20/160
4030	25	29	20/100
4040	32	34	10/40
4050	40	37	5/30
4060	50	44	1/18
4070	63	53	1/10

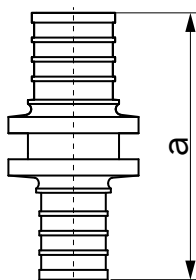
\*для трубы Stabil

### Соединительная муфта (равнопроходная)



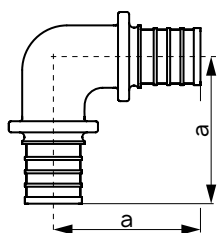
Артикул	Типоразмер	Размер, мм	Кол-во в упаковке
		a	
4411	16 x 16	45	10/150
4422	20 x 20	51	10/200
4433	25 x 25	61,2	10/60
4444	32 x 32	82	10/80
4455	40 x 40	87	1/10
4466	50 x 50	108	1/80
4477	63 x 63	128	1/10

### Соединительная муфта (переходная)



Артикул	Типоразмер	Размер, мм	Кол-во в упаковке
		a	
4421	20 x 16	46,9	10/150
4431	25 x 16	52	10/50
4423	25 x 20	56,1	10/100
4434	32 x 25	72,6	10/100
4452	40 x 20	69,5	1/10
4445	40 x 32	89,5	1/10
4453	40 x 25	86	1/30
4464	50 x 32	98	1/10
4465	50 x 40	101	1/10
4476	63 x 50	117	1/10

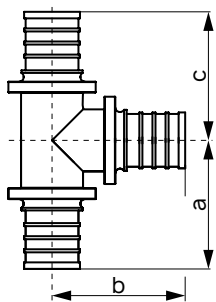
### Угольник 90°



Артикул	Типоразмер	Размер a, мм	Кол-во в упаковке
		a	
4510	16 X 16	35,5	10/100
4520	20 x 20	41,65	10/150
4530	25 x 25	49	10/40
4540	32 x 32	64	10/50
4550	40 x 40	72	1/22
4560	50 x 50	88	1/12
4570	63 x 63	105	1/8

## Фитинги SANEXT

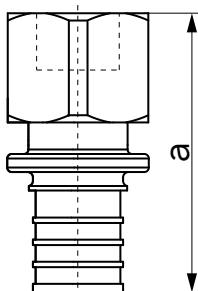
Латунные фитинги



### Тройник SANEXT

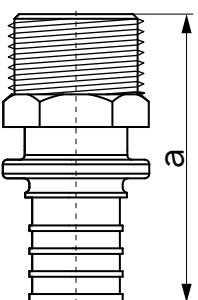
Артикул	Типоразмер	размер, мм		
		a	b	c
4610	16 X 16 X 16	31,4	35	31,4
4620	20 X 20 X 20	37	42,2	37
4630	25 X 25 X 25	50,6	51,6	50,6
4640	32 X 32 X 32	63,5	64,5	63,5
4650	40 X 40 X 40	57	73	57
4660	50 X 50 X 50	80	87	80
4670	63 X 63 X 63	98	06	98
4611	16 X 20 X 16	32,9	40,5	32,9
4612	16 X 25 X 16	41,1	49,6	41,1
4621	20 X 16 X 16	33,8	36,9	33,8
4622	20 X 16 X 20	35,5	36,9	35,5
4623	20 X 20 X 16	35,28	41	35,28
4624	20 X 25 X 16	42,5	50,4	42,5
4625	20 X 25 X 20	39,9	49,9	39,9
4631	25 X 16 X 16	41,83	42,56	41,83
4632	25 X 16 X 20	40,15	42,69	40,15
4633	25 X 16 X 25	42	41,7	42
4627	25 X 20 X 16	43,5	45,4	43,5
4634	25 X 20 X 20	37,8	44,8	42,9
4635	25 X 20 X 25	42,4	45,8	42,4
4636	25 X 25 X 16	45,41	52	36,2
4637	25 X 25 X 20	46,55	51,1	41,45
4638	25 X 32 X 25	54,5	61	54,5
4641	32 X 16 X 32	51,5	45,5	51,5
4643	32 X 20 X 25	54,5	46,43	45,1
4644	32 X 20 X 32	53,5	50,5	53,5
4645	32 X 25 X 20	47,6	54,6	57
4646	32 X 25 X 25	57	54,6	47,6
4647	32 X 25 X 32	59	54,6	59
4648	32 X 32 X 20	62,7	54,5	48,2
4649	32 X 32 X 25	60,75	64,5	51,85
4651	40 X 20 X 40	56	52	56
4652	40 X 25 X 40	62	60,5	62
4653	40 X 32 X 32	65	70	65
4654	40 X 32 X 40	67,5	70	67,5
4661	50 X 32 X 40	72	78	65
4662	50 X 32 X 50	75	78	75

### Переходник с внутренней резьбой



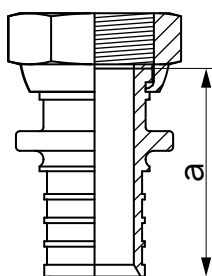
Артикул	Типоразмер	Размер, мм	Кол-во в упаковке
		<b>a</b>	
4110	16 x G 1/2"	41,4	10/100
4120	20 x G 1/2"	45,5	10/180
4121	20 x G 3/4"	46,5	10/100
4130 new	25 x G 1/2"	50,6	10/60
4131	25 x G 3/4"	51,6	10/60
4132	25 x G 1"	57,1	10/50
4141	32 x G 3/4"	61	3/51
4142	32 x G 1"	66,5	3/36

### Переходник с наружной резьбой



Артикул	Типоразмер	Размер, мм	Кол-во в упаковке
		<b>a</b>	
4210	16 x R 1/2"	40,6	10/180
4211	16 x R 3/4"	40,6	10/150
4220	20 x R 1/2"	44,5	10/130
4221	20 x R 3/4"	43,7	10/140
4230 new	25 x R 1/2"	49,8	10/90
4231	25 x R 3/4"	53,6	10/90
4232	25 x R 1"	53,6	10/70
4241	32 x R 3/4"	69,5	10/50
4242	32 x R 1"	62	10/50
4253	40 x R 1 1/4"	70,5	1/30
4263	50 - R 1 1/4"	89	1/16
4275	63 - R 2"	105	1/9

### Переходник с накладной гайкой

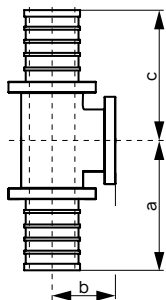


Артикул	Типоразмер	Размер, мм	Кол-во в упаковке
		<b>a</b>	
4310	16 x G 1/2"	32,9	10/180
4311	16 x G 3/4"	35,3	10/120
4320	20 x G 1/2"	37	10/120
4321	20 x G 3/4"	35,4	10/100
4331	25 x G 3/4"	40,6	10/100
4342	32 x G 1"	53,5	3/36
4353	40 - G 1 1/2"	58	5/25
4355	40 - G 2"	65	1/10
4364	50 x 1 3/4"	67	1/10
4378	63 - G 2 3/8"	80	1/10

Примечание: Переходник поставляется в комплекте с прокладкой

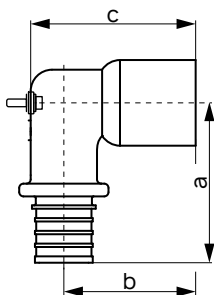
## Фитинги SANEXT

Латунные фитинги



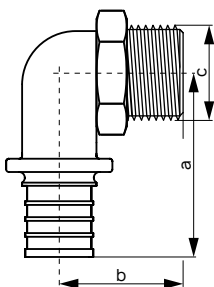
### Тройник с внутренней резьбой

Артикул	Типоразмер	Размеры			Кол-во в упаковке
		a	c	b	
4914	16 x G 1/2" x 16	40	24,3	40	10/50
4915	20 x G 1/2" x 20	45,5	37,5	45,5	10/50



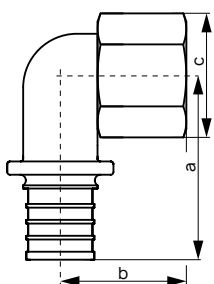
### Водорозетка

Артикул	Типоразмер	Размеры, мм			Кол-во в упаковке
		a	c	b	
4910	16 x G 1/2"	37,4	25,2	38,5	10/60
4911	20 x G 1/2"	41,5	25,2	39,5	10/80
4912	20 x G 3/4"	52	30	42	10/50



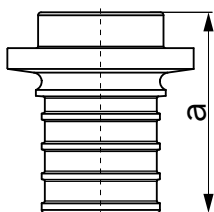
### Угольник-переходник с наружной резьбой

Артикул	Типоразмер	Размеры, мм			Кол-во в упаковке
		a	c	b	
4920	16 x R 1/2	35,5	29	23	10/100
4921	16 x R 3/4	41	27,4	29	10/130
4922	20 x R 1/2	42	30,5	23	10/100
4923	20 x R 3/4	44,7	30,8	29	10/60
4924	25 x R 3/4	50,6	32	29	10/60
4925	32 x R 3/4	59,5	37,5	29	10/30



### Угольник-переходник с внутренней резьбой

Артикул	Типоразмер	Размеры, мм			Кол-во в упаковке
		a	c	b	
4930	16 x G 1/2	38,9	25	25	10/100
4931	20 x G 1/2	41,2	25	25	10/70
4940	20 x G 3/4	45,7	29	34	10/50
4941	25 x G 3/4	52,6	29	34	10/50

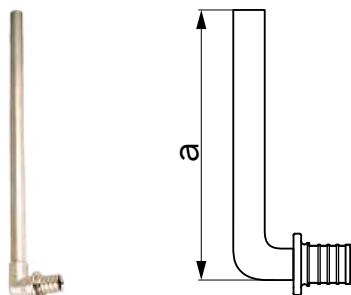


### Заглушка

Артикул	Типоразмер	Размеры, мм	Кол-во в упаковке
		a	
4419	16	24,4	10 / 200
4429	20	28,5	10 / 200
4439	25	33,6	10 / 100

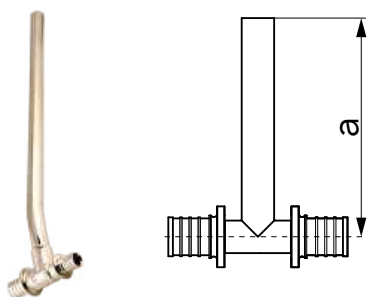
## 2.1.2 Фитинг для подключения радиатора, коллектора

### Трубка L-образная d15 для подключения радиатора



Артикул	Типоразмер	Длина прямого плеча, мм	Кол-во в упаковке
		a	
4710	16 × 15	250	5/80
4720	20 × 15	250	5/80

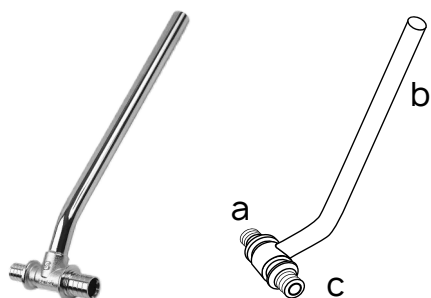
### Трубка T-образная d15 для подключения радиатора



Артикул	Типоразмер	Длина прямого плеча, мм	Кол-во в упаковке
		a	
4810	16 × 15 × 16	250	5/70
4812	16 × 15 × 20	250	5/70
4821	20 × 15 × 16	250	5/70
4820	20 × 15 × 20	250	5/70
4823	20 × 15 × 25	250	5/70
4832	25 × 15 × 20	250	5/70
4830	25 × 15 × 25	250	5/60

### Редукционная трубка T-образная d 15 для подключения радиатора

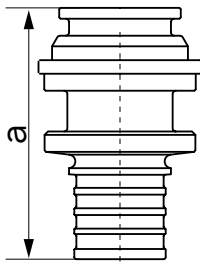
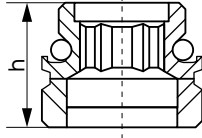
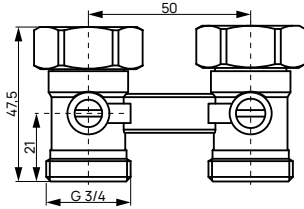
Размер редукционных трубок определяется при расположении трубки согласно схеме (читать слева направо a-b-c):



Артикул	Размеры, мм		
	a	b	c
4812	16	15	20
4821	20	15	16
4823	20	15	25
4832	25	15	20

## Фитинги SANEXT

Фитинги для подключения радиаторов, коллекторов



### Узлы SANEXT для нижнего подключения радиатора

Артикул	Типоразмер	Размер, мм	Кол-во в упаковке
		h	
4961	Узел нижнего подключения радиатора, Н-образный R 3/4 евроконус - G 3/4, евроконус	47	6/36
4964	Узел нижнего подключения радиатора Н-образный угловой R 3/4 x G 3/4, евроконус	40	6/36
4969	Ниппель переходной для Н-образного фитинга R 3/4, евроконус - R 1/2	20	40/240

Предназначен для присоединения радиаторов к системе отопления с возможностью их отключения для технического обслуживания и демонтажа.

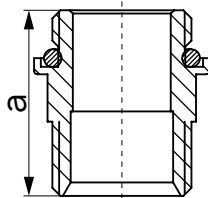
### Переходник с накладной гайкой евроконус

Артикул	Типоразмер	Размер, мм	Кол-во в упаковке
		a	
4935	16 x G 3/4 с накладной гайкой, евроконус, с гильзой в комплекте	47	10/80
4939	20 x G 3/4 с накладной гайкой, евроконус, с гильзой в комплекте	37,2	10/60
4935-S*	20 x G 3/4 с накладной гайкой, евроконус, с гильзой в комплекте	37,2	10/60
4939-S*	20 x G 3/4 с накладной гайкой, евроконус, с гильзой в комплекте	37,2	10/60

\* Рекомендуется для применения с трубой SANEXT Стабил.

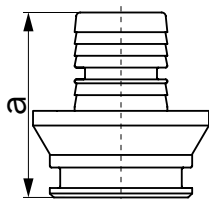
## 2.1.3 Резьбозажимное соединение SANEXT

Предназначены для подсоединения труб SANEXT к радиаторам и коллекторам. Переходник компрессионный на евроконус 1/2.



### Фитинг подключения L и T-образных трубок Ø15

Артикул	Типоразмер	Размер, мм	Кол-во в упаковке
		a	
4937	d 15 x G 3/4 евроконус	18	10/120
4938	d 15 x R 1/2 с резиновым уплотнителем	27,5	10/100



### Переходник компрессионный на евроконус 3/4

Артикул	Типоразмер	Размер, мм		Кол-во в упаковке
		a		
4933	16 × 2,0/2,2 – G 3/4 евроконус	23,5		10/100
4932	20 × 2,8 – G 3/4 евроконус	26,5		10/80
4934	20 × 2,0 – G 3/4 евроконус	26,5		10/70
4950*	16 × 2,0/2,2 – G 1/2 евроконус	23		10/100

\* Подробности у вашего менеджера

### Ремкомплект для евроконусов

Артикул	Типоразмер	Кол-во в упаковке
4903	кольцо компрессионное для фитинга подключения 16	
4904	кольцо компрессионное для фитинга подключения 20	

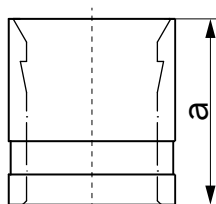
### Кольцо уплотнительное для евроконуса

Артикул	Типоразмер
4905	Кольцо уплотнительное для евроконуса к фитингам арт. 4933, 4932, 4934 (4905)
4907	Кольцо уплотнительное для евроконуса к фитингам арт. 4933 малое (4907)



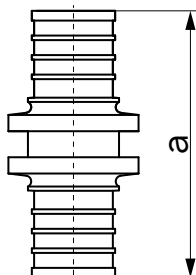
## 2.1.4 Фитинг «Тёплый пол»

### Монтажная гильза для «Тёплого пола»



Артикул	Типоразмер	Размер, мм		Кол-во в упаковке
		a		
4010	16	24		20/200
4048	20	20		20/160

### Соединительная муфта для «Тёплого пола»



Артикул	Типоразмер	Размер, мм		Кол-во в упаковке
		a		
4411	16 × 16	42,78		10/150
4488	20 × 20	50		10/200



## 2.2. Фитинги Lite

### Описание

Фитинги SANEXT Lite – латунные и PPSU фитинги с обжимной пластиковой гильзой из сшитого полиэтилена PE-Xa. Предназначены для соединения труб SANEXT «Универсальная», SANEXT PE-Xa без кислородного барьера. Рекомендованы к применению в системах отопления, горячего и холодного напорного водоснабжения, систем напольного отопления и снеготаяния. Принцип соединения SANEXT Lite основан на эффекте памяти сшитого полиэтилена PE-Xa, при котором труба, гильза и фитинги создают прочное соединение.

### Особенности применения

Тип соединения с трубой – неразъемный. Монтаж возможен при температуре окружающего воздуха до -15 °С. Соединение осуществляется в три действия специальным монтажным инструментом SANEXT (упрощенная конструкция представляет собой расширитель со специальными конусными насадками и нанесенной на них перфорацией, см. Пособие по монтажу). При выборе типа прокладки трубопроводной системы с фитингами SANEXT Lite следует предусматривать защиту гильз от попадания прямых солнечных лучей.

При длительном воздействии солнечных лучей гильза из сшитого полиэтилена утрачивает прочностные характеристики. Соединение трубы с фитингами не требует дополнительного уплотнения (уплотнителем является материал трубы). Фиксирующие буртики на штуцере имеют острые края, благодаря чему труба надежно уплотняется. В процессе монтажа труба расширяется (расширяется) специальным инструментом, что позволяет избежать заужения диаметра фитингов. Места соединений имеют незначительные местные сопротивления, которые не требуется учитывать в гидравлическом расчете системы. Для ускорения процесса восстановления формы гильзы и обжатия фитинга трубой в случае монтажа при температурах ниже +5 °С возможен нагрев соединения горячим воздухом (температура обдува – не выше 80 °С). Гидравлические испытания соединений следует проводить через промежуток времени в зависимости от температуры окружающей среды.

### Характеристики

Температура окружающей среды во время монтажа	Время до проведения гидравлических испытаний
от -10 до -15 °С	10–11 часов
от -9 до -5 °С	4–5 часов
от 0 до -4 °С	3–3,5 часа
от +1 до -5 °С	1,5–2 часа
+5 °С и выше	до 30 минут*

Штуцер для присоединения трубы



Штуцер резьбовой



Монтажная гильза

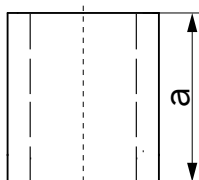
\* При монтаже системы при температуре более 20 °С гидравлические испытания возможны через несколько минут после монтажа.

## Технические характеристики

Характеристика	Единица измерения	Значение
Диаметр	мм	16, 20, 25, 32
Материал гильзы	-	PE-Xa
Материал фитинга	-	латунь, PPSU
Максимальная рабочая температура теплоносителя	°C	90
Максимальная кратковременная температура теплоносителя*	°C	95
Максимальное давление (испытательное)	бар	15
Рабочее давление	бар	10
Срок службы	лет	> 50

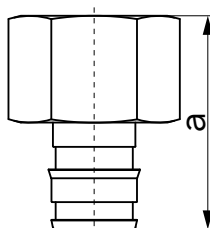
\* При монтаже системы при температуре более 20 °C гидравлические испытания возможны через несколько минут после монтажа.

### Монтажная гильза



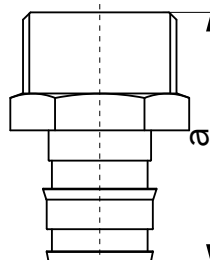
Артикул	Типоразмер	Размер, мм	Кол-во в упаковке
		<b>a</b>	
40105	16	17	20/300
40205	20	21	20/200
40305	25	26	10/100
40405	32	33	10/60

### Переходник с внутренней резьбой

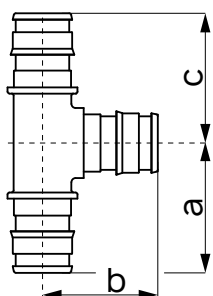


Артикул	Типоразмер	Размер, мм	Кол-во в упаковке
		<b>a</b>	
41105	16 x G 1/2"	35	10/180
41205	20 x G 1/2"	39	10/180
41215	20 x G 3/4"	40	10/130
41305	25 x G 1/2"	44	10/90
41315 new	25 x G 3/4"	45	10/90

### Переходник с наружной резьбой



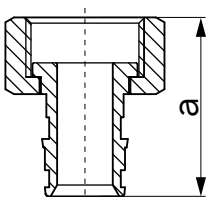
Артикул	Типоразмер	Размер, мм	Кол-во в упаковке
		<b>a</b>	
42105	16 x R 1/2"	34	10/250
42115	16 x R 3/4"	38	10/150
42205	20 x R 1/2"	38	10/200
42215	20 x R 3/4"	39	10/150
42335	25 x R 1/2"	44	10/90
42305	25 x R 3/4"	43,2	10/90
42315	25 x R 1"	52	10/70



**Тройник SANEXT**

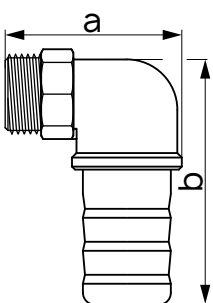
Артикул	Типоразмер	Размер, мм		
		a	b	c
46105	16 x 16x16	28	31,5	31,5
46205	20 x 20x20	35	38,5	38,5
46305	25 x 25x25	47	47	47
46115	16 x 20x16	38	34	34
46215	20 x 16x16	30,5	35,5	31,5
46225	20 x 16x20	30,5	35,5	35,5
46235	20 x 20x16	38	36,5	32,5
46255	20 x 25x20	45	40,5	40,5
46325	25 x 16x20	39,5	47	33,5
46335	25 x 16x25	37	43	43
46275	25 x 20x16	36	46,5	39,5
46345	25 x 20x20	39,5	47	40,5
46355	25 x 20x25	42	44,5	44,5
46375	25 x 25x20	47	47	42,5

**Переходник с накидной гайкой**



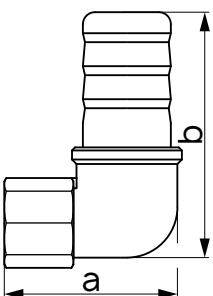
Артикул	Типоразмер	Длина прямого плеча, мм	Кол-во в упаковке
43105	16 x G 1/2"	26	10/250
43115	16 x G 3/4"	25,5	10/180
43205	20 x G 1/2"	36,5	10/180
43215	20 x G 3/4"	29,5	10/180
43315	25 x G 3/4"	43,5	10/90
43425	32 x G 1"	54,5	5/50

**Угольник переходной с наружной резьбой**



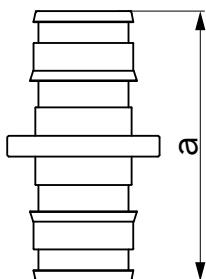
Артикул	Типоразмер	Размер, мм		Кол-во в упаковке
		a	b	
49205	16 x R 1/2"	30,5	35,5	10/100
49225	20 x R 1/2"	30,5	44	10/100
49245	25 x R 3/4"	37	54	10/60

**Угольник переходной с внутренней резьбой**



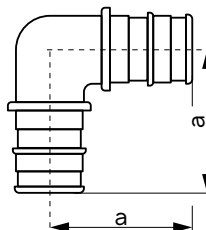
Артикул	Типоразмер	Размер, мм		Кол-во в упаковке
		a	b	
49305	16 x G 1/2"	25	39,3	10/100
49315	20 x G 1/2"	25	44	10/100

### Муфта соединительная



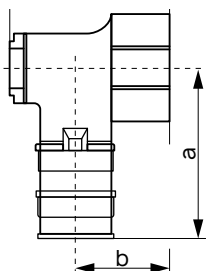
Артикул	Типоразмер	Размер, мм	Кол-во в упаковке
44115	16	39	10/250
44225	20	47	10/180
44335	25	51,5	10/90
44215	20 × 16	43	10/150
44315	25 × 16	48	10/100
44235	25 × 20	49	10/100

### Угольник 90°



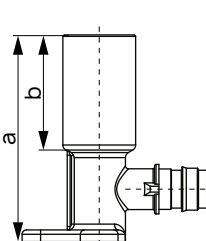
Артикул	Типоразмер	Размер, мм	Кол-во в упаковке
45105	16	31	10/240
45205	20	38	10/120
45305	25	44	10/60
45405	32	60	5/25

### Водорозетка

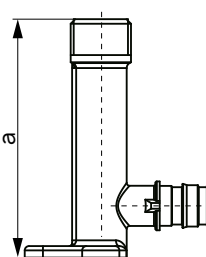


Артикул	Типоразмер	Размер, мм		Кол-во в упаковке
		a	b	
49105	16 × 1/2"	40	38	10/60
49115	20 × 1/2"	39	42	10/50

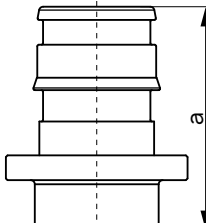
### Водорозетка удлиненная



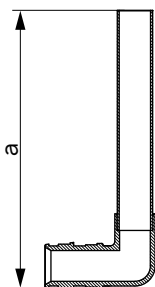
Артикул	Типоразмер	Размер, мм		Кол-во в упаковке
		a	b	
49106	70 мм ВР 16 × G1/2"	71	38,5	10/50
49107	83 мм НР 16 × G1/2"	83	38,5	10/50



### Заглушка

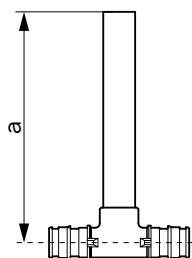


Артикул	Типоразмер	Размер, мм	Кол-во в упаковке
44195	16	27	10 / 200
44295	20	31	10 / 200
44395	25	36,5	10 / 100
40405	32	33	10/60



### Трубка L-образная d 15 для подключения радиатора

Артикул	Типоразмер	Длина прямого плеча, мм		Кол-во в упаковке
		a		
47105	16 × 15	250		5/80
47205	20 × 15	250		5/80



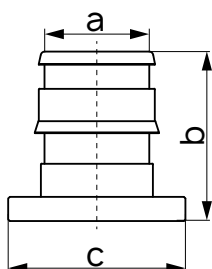
### Трубка T-образная d 15 для подключения радиатора

Артикул	Типоразмер	Длина прямого плеча, мм		Кол-во в упаковке
		a		
48105	16 × 15 × 16	250		5/70
48205	20 × 15 × 20	250		5/70

## 2.3 Фитинг PPSU Lite

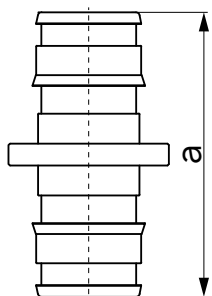
Фитинги PPSU фитинги с обжимной пластиковой гильзой из сшитого полиэтилена PE-Xa. Предназначены для соединения труб SANEXT «Универсальная», SANEXT PE-Xa без кислородного барьера.

### Заглушка



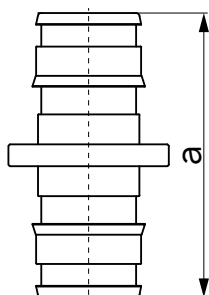
Артикул	Типоразмер	Размеры, мм			Кол-во в упаковке
		a	b	c	
44193	16	15	21	18	200
44293	20	20	25	22	100
44393	25	25	30	27	50
44493	32	32	38	35	30

### Муфта соединительная



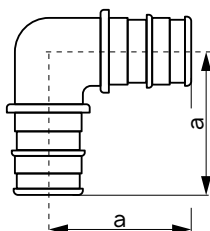
Артикул	Типоразмер	Размер, мм		Кол-во в упаковке
		a		
44113	16	39		80
44223	20	47		30
44333	25	58		30
44443	32	73		15

### Муфта переходная



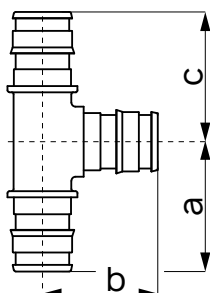
Артикул	Типоразмер	Размер, мм		Кол-во в упаковке
		a	b	
44213	20 × 16	43		50
44313	25 × 16	48		40
44233	25 × 20	52		30
44323	32 × 20	60		20
44343	32 × 25	65		20

### Угольник 90°



Артикул	Типоразмер	Размер, мм		Кол-во в упаковке
		a	b	
45103	16	27	31	60
45203	20	34	38	30
45303	25	42	47	20
45403	32	67	73	10

### Тройник



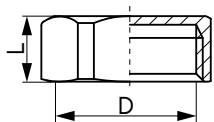
Артикул	Типоразмер	Размеры, мм			Кол-во в упаковке
		a	b	c	
46103	16 × 16 × 16	34	27	34	40
46113	16 × 20 × 16	34	33	34	30
46213	20 × 16 × 16	35	29	33	30
46223	20 × 16 × 20	35	29	35	25
46233	20 × 20 × 16	38	34	36	30
46203	20 × 20 × 20	38	34	38	20
46253	25 × 25 × 20	41	39	41	20
46313	25 × 16 × 16	36	31,5	41	20
46323	25 × 16 × 20	41	31	37	25
46333	25 × 16 × 25	41	31	41	15
46273	25 × 20 × 16	39	36,5	44	20
46343	25 × 20 × 20	44	36	40	15
46353	25 × 20 × 25	41	36	41	15
46373	25 × 25 × 20	47	42	43	10
46303	25 × 25 × 25	47	42	47	10
46383	25 × 32 × 25	51	49	51	10
46393	32 × 20 × 20	47,5	40	51,5	10
46433	32 × 20 × 25	49	40	43	10
46443	32 × 20 × 32	52	41	52	10
46453	32 × 25 × 20	50,5	45,5	54,5	10
46463	32 × 25 × 25	56	47	47	10
46473	32 × 25 × 32	54,5	45,5	54,5	10
46403	32 × 32 × 32	59	47	59	5

## 2.4 Резьбовой фитинг

Резьбовые фитинги предназначены для монтажа систем отопления, горячего и холодного водоснабжения (в т. ч. питьевого); тепло- и холодоснабжения с использованием коллекторов SANEXT. Изготавливаются из никелированной латуни. Резьба трубная цилиндрическая по ГОСТ 6357.

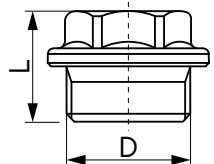
Характеристика	Значение
Рабочее давление, бар	20
Рабочая температура, °C	110
Материал	никелированная латунь

### Заглушка с внутренней резьбой



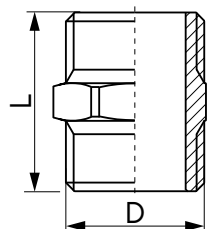
Артикул	D		L, мм	Коробка, шт.
	Тип резьбы	Размер резьбы		
8701	BP	1/2"	10,5	500
8702		3/4"	13	100

### Заглушка с наружной резьбой

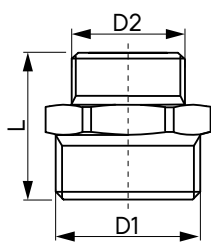


Артикул	D		Наличие резинового уплотнения	Наличие покрытия никелем	L, мм	Коробка, шт.
	Тип резьбы	Размер резьбы				
8711	HP	1/2"	есть	есть	18	300
8713		1"	нет	есть	23	200
8714		1 1/4"	нет	есть	25	100
8717		1/8"	есть	нет	11	1000

### Ниппель

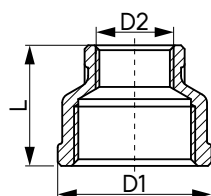


Артикул	D		L, мм	Коробка, шт.
	Тип резьбы	Размер резьбы		
8721	HP	1/2"	26,5	250
8722		3/4"	30	170
8723		1"	28,9	100
8724		1 1/4"	36,5	50
8725		1 1/2"	37	30



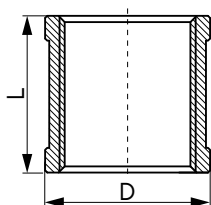
### Ниппель переходной

Артикул	D1		D2		L, мм	Коробка, шт.
	Тип резьбы	Размер резьбы	Тип резьбы	Размер резьбы		
8730		3/4"		1/2"	28,5	200
8731		1"		1/2"	32,5	100
8732		1"		3/4"	32,5	130
8733		1 1/4"		3/4"	35	90
8734	HP	1 1/4"	HP	1"	38	90
8735		1 1/2"		1 1/4"	36	45
8736		1 1/2"		3/4"	33	50
8737		1 1/2"		1"	36	45
8738		1 1/4"		1/2"	40	90
8739		1 1/2"		1/2"	33	60



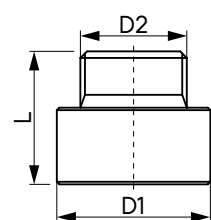
### Муфта переходная ВР

Артикул	Размер резьбы		L, мм	Коробка, шт.
	D1	D2		
8849	3/4"	1/2"	32	170



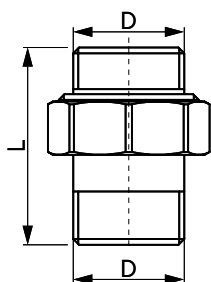
### Муфта равнопроходная ВР

Артикул	Размер резьбы, D	L, мм	Коробка, шт.
8831	1/2"	30	250



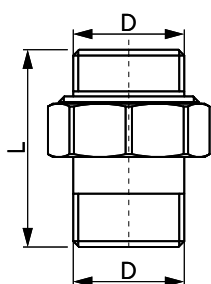
### Переходник

Артикул	D1		D2		L, мм	Коробка, шт.
	Тип резьбы	Размер резьбы	Тип резьбы	Размер резьбы		
8810		3/4"		1/2"	26	170
8811		1"		1/2"	26	100
8812		1"		3/4"	27	100
8815		1 1/4"		1"	29	70
8814	ВР	1 1/4"	HP	3/4"	29	70
8813		1 1/4"		1/2"	28	70
8816		1 1/2"		3/4"	34	60
8817		1 1/2"		1"	34	60
8818		1 1/2"		1 1/4"	33	40
8820		2"		1"	40	40



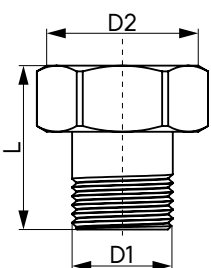
### Сгон прямой (американка) BP-HP

Артикул	D		L, мм	Коробка, шт.
	Тип резьбы	Размер резьбы		
8781	BP-HP	1/2"	40	120
8782		3/4"	46	50



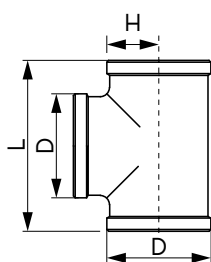
### Сгон разъемный прямой HP

Артикул	D		L, мм	Коробка, шт.
	Тип резьбы	Размер резьбы		
8791	HP	1/2"	48	120
8792		3/4"	54,5	70
8793		1"	60	35
8794		1 1/4"	69	20



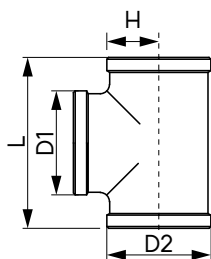
### Присоединитель

Артикул	D2		D1		L, мм	Коробка, шт.
	Тип резьбы	Размер резьбы	Тип резьбы	Размер резьбы		
5901	BP	3/4"	HP	1/2"	35	140
5902		1"		3/4"	40	72
5917		1 1/4"		1"	45	24



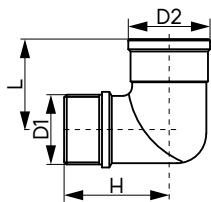
### Тройник равнопроходной BP

Артикул	D		L, мм	H, мм	Коробка, шт.
	Тип резьбы	Размер резьбы			
8851	BP	1/2"	46	23	100



### Тройник переходной BP

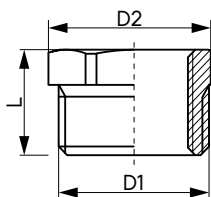
Артикул	Тип резьбы	Размер резьбы			L, мм	H, мм	Коробка, шт.
		D1	D2	мм			
8862	BP	1"	1/2"	30,5	46	16,8	70
8863		1"	1/2"	37	54	20	40
8864		1"	3/4"	30,5	55	20	40



Угольник равнопроходной ВР-НР

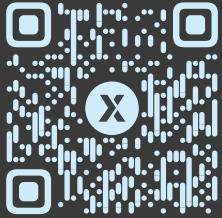
Арти- кул	Тип резьбы		Размер резьбы	L, мм	H, мм	Коробка, шт.
	D1	D2				
8891			1/2"	35	27	120
8893	ВР	НР	1"	54	41	40
8894			1 1/4"	68	54	22

Футорка шестиугольная



Артикул	D1		D2		L, мм	Коробка, шт.
	Тип резьбы	Размер резьбы	Тип резьбы	Размер резьбы		
8870		3/4"		1/2"	18	240
8877		1"		1/2"	22	160
8878	НР	1"	ВР	3/4"	22	100
8875		1 1/4"		1"	23	70
8871		1 1/2"		1"	24	60

# Крепёжные изделия SANEXT



Сканируйте,  
чтобы перейти  
к разделу на сайте



Такер SANEXT

Скоба для такера SANEXT

Монтажная планка / шина SANEXT

Защитная накладка / кожух SANEXT

Башмак SANEXT

Угол поворота 90° SANEXT

Дюбель-крюк SANEXT



## Крепёжные изделия SANEXT

### 3.1 Такер SANEXT

#### Описание

Крепёжный инструмент такер применяется для удобного и быстрого крепления труб тёплого пола к теплоизоляционным матам.

#### Особенности

- При помощи крепежного инструмента время на укладку теплого пола сокращается в 2 раза;
- Имеется возможность заправки нескольких кассет скобы либо лент, что делает работу еще более простой и не требует частого по полнения скобы;
- Такер оборудован подставкой для удобства пользователя;
- В комплекте идет шестигранный ключ для регулировки подачи скоб;
- Совместим со скобами 42 и 50 мм.

#### 3.1.1 Скоба для такера SANEXT

#### Описание

Якорная скоба применяется по всей длине горизонтальных участков трубопроводов напольного отопления, особенно в местах изгибов и поворотов.

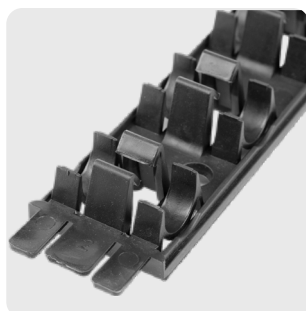
#### Особенности

- Фиксирующие (якорные) скобы помогают сократить время монтажа тёплого пола в 4 раза;
- Скобы изготовлены из ударостойкого пластика, придающего им эластичность. При сильных ударах скоба не ломается, а гнётся. Подходит для всех видов такеров.

### Основные параметры

Характеристика	Значение
Длина	42, 50 мм
Ширина	6 мм
Диаметр трубы	16–20 мм
Расход	500 шт. на 150 м трубы

Артикул	Наименование	Упаковка
4972	Якорная скоба SANEXT 42мм россыпь (4972)	100
4973	Якорная скоба SANEXT 42мм кассета (4973)	50
4974	Якорная скоба SANEXT 50мм россыпь (4974)	50
4975	Якорная скоба SANEXT 50мм кассета (4975)	50



#### 3.1.2 Монтажная планка / шина SANEXT

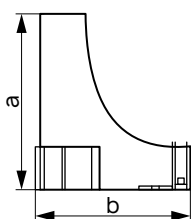
#### Артикул 4976

#### Описание

Фиксирующие шины позволяют надежно фиксировать трубу водяного тёплого пола как к твердому, так и к мягкому основанию. Состав: полипропилен со специальными добавками.

## Спецификация монтажной планки

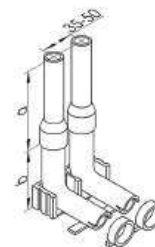
Характеристика	Значение
Длина	500 мм
Ширина	48 мм
Высота	25 мм
Высота приподнятия трубы от пола	5 мм
Минимальный шаг укладки трубы	50 мм
Отверстия для крепления гарпун-скобами	5 пар
Отверстия для крепления дюбелями	2 шт



## 3.1.3 Защитная накладка / кожух SANEXT

### Описание

Защищает трубу от механических повреждений и УФ излучения. Является декоративным изделием, улучшает внешний вид отопительного прибора. Состав: полипропилен со специальными добавками.



Артикул	Длина	Высота	Ширина	Вес
4970	35 мм	230 мм	35 мм	43,5 г

## 3.1.4 Башмак SANEXT

### Описание

Используется для непосредственного подключения трубы PE-X/PERT к отопительным приборам. Состав: полипропилен со специальными добавками.

### Особенности

- Дает возможность четко спозиционировать трубу посредством жесткого крепления фиксатора к основанию;
- Защищает трубу от механических повреждений;
- Подходит для труб диаметром 16 и 20 мм;
- Комфортный монтаж 16 трубы;
- Жёсткая конструкция.

## Основные параметры

Артикул	Для трубы d, мм	Размеры, мм		Материал	Кол-во в упаковке
	d	a	b		
4955	16-20	120	100	пластик	40



### 3.1.5 Угол поворота 90° SANEXT

#### Описание

Фиксатор поворота угла на 90° применяется при подводе труб теплого пола к коллекторному щиту и при разводке труб отопления у радиаторов. Состав: полипропилен со специальными добавками.

#### Особенности

- Жёсткая конструкция удерживающая 16, 20, 25 трубу
- Защищает трубу от механических повреждений;
- Подходит для труб диаметром 16 и 20мм.

#### Спецификация угла поворота 90°

Артикул	Для трубы, мм	Длина прямого плеча, мм	Кол-во в упаковке
	d	м	
4951	16	0,085	45/90
4952	20	0,11	20/40
4953	25	0,13	25/25



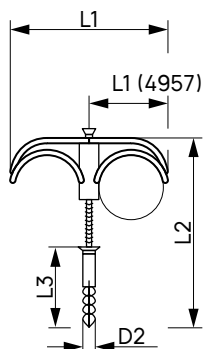
### 3.1.6 Дюбель-крюк SANEXT

#### Описание

Дюбель-крюк предназначен для фиксации труб отопления к бетонному основанию перед черновой отделкой. Комбинированная конструкция, облегчающая монтаж.

#### Особенности

- Дюбель-крюк предназначен для фиксации труб отопления к бетонному основанию перед черновой отделкой
- Применяется для труб из сшитого полиэтилена в изоляции от 16 до 20 диаметра.

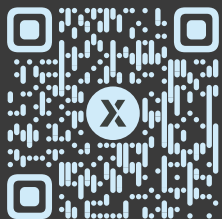


#### Номенклатура и размеры дюбель-крюка

Артикул	Тип	Размеры, мм					Кол-во в упаковке
		L1	L2	L3	D1	D2	
4956	двойной	81	80	40	32	6	100/200

Рекомендованное расстояние установки крюков 1 м.

# Монтажный инструмент SANEXT



Сканируйте,  
чтобы перейти  
к разделу на сайте



Монтажный инструмент SANEXT M1

Монтажный инструмент SANEXT Lite



## 4.1 Монтажный инструмент SANEXT M1

### Описание

Монтажный механический инструмент SANEXT M1 предназначен для монтажа соединений трубопроводных систем с использованием труб SANEXT и латунных фитингов SANEXT аксиального типа с подвижной гильзой (напрессовочных фитингов SANEXT).

Монтажный механический инструмент SANEXT M1 поставляется в чемодане; представляет собой готовый комплект для монтажа соединений труб из сшитого полиэтилена PE-Xa диаметром 16–32 мм. К стандартному комплекту можно заказать дополнительные запрессовочные тиски и расширительные насадки (в т. ч. для труб SANEXT «Стабил»).

Двойные запрессовочные тиски позволяют надвигать гильзы двух диаметров без смены насадок, что ускоряет процесс монтажа.

Использование Монтажного механического инструмента SANEXT M1 рекомендовано при температуре окружающей среды не ниже -15 °С.

### Комплект механического инструмента SANEXT для труб D 16-32

Артикул	Наименование	Комплект	Кол-во, шт	Вес, кг
1921	Комплект монтажного инструмента SANEXT-M1 для труб D 16-32	запрессовочный инструмент механический	1	5,5
		экспандер	1	
		ножницы для трубы	1	
		запрессовочные тиски: 16/20 и 25/32	1	
		расширительные насадки для труб: 16 × 2,2 / 20 × 2,8 / 25 × 3,5 / 32 × 4,4	4	

\* Инструмент для D 40-63 мм поставляется по запросу. Подробную информацию уточняйте у вашего менеджера.

### Аксессуары



Артикул	Наименование	Для трубы диаметром, мм
1952	Комплект запрессовочных тисков SANEXT	16 × 20
1953	Комплект запрессовочных тисков SANEXT	25 × 32
1931	Расширительные насадки для труб SANEXT PE-Xa	16 × 2,2
1932	Расширительные насадки для труб SANEXT PE-Xa	20 × 2,8
1933	Расширительные насадки для труб SANEXT PE-Xa	25 × 3,5
1934	Расширительные насадки для труб SANEXT PE-Xa	32 × 4,4
1941	Расширительные насадки для труб SANEXT «Стабил»	16,2 × 2,6
1942	Расширительные насадки для труб SANEXT «Стабил»	20 × 2,9
1943	Расширительные насадки для труб SANEXT «Стабил»	25 × 3,7
1944	Расширительные насадки для труб SANEXT «Стабил»	32 × 4,7

## Монтажный инструмент SANEXT

Монтажный инструмент SANEXT Lite



### 4.2 Монтажный инструмент SANEXT Lite

#### Описание

Монтажный механический инструмент SANEXT Lite предназначен для монтажа соединений трубопроводных систем с использованием труб SANEXT PE-Ха «Универсальная» или SANEXT PE-Ха без кислородного барьера и фитингов SANEXT Lite.

Монтажный механический инструмент SANEXT Lite поставляется в чемодане; представляет собой готовый комплект для монтажа соединений труб из сшитого полиэтилена PE-Ха диаметром 16-25 мм.

Использование Монтажного механического инструмента SANEXT Lite рекомендовано при температуре окружающей среды не ниже -15 °С.

#### Комплект механического инструмента SANEXT для труб D 16-32

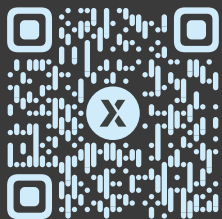
Артикул	Наименование	Комплект	Кол-во, шт	Вес, кг
1923	Монтажный механический инструмент SANEXT Lite	экспандер	1	2,6
		расширительные насадки для труб:		
		16 × 2,2	1	
		20 × 2,8	1	
		25 × 3,5	1	
		ножницы	1	



#### Ножницы SANEXT

Артикул	Для труб диаметром, мм
1970	16-32

# Приборы учёта SANEXT



Сканируйте,  
чтобы перейти  
к разделу на сайте



Теплосчётчики SANEXT

Комплектующее для теплосчётчика SANEXT

Распределитель тепла SANEXT

Счётчик воды SANEXT КВУ

Счётчик воды SANEXT КВУ-S



## 5.1 Теплосчётчики SANEXT

### Описание

Теплосчётчики SANEXT предназначены для измерения, обработки и отображения информации о количестве потребленной тепловой энергии, температуре и расходе теплоносителя, а также других данных о системе водяного отопления индивидуальных потребителей (при закрытой системе теплоснабжения с поквартирной разводкой). Счётчики выпускаются четырех модификаций – ультразвуковые и механические, для установки на подающий или обратный трубопровод.

Теплосчётчики обеспечивают дистанционную передачу информации через интерфейсы типа: импульсный выход (открытый коллектор), M-Bus, оптический интерфейс и RS-485, а также могут иметь возможность подключения счётчиков воды с импульсным выходом. Декларация о соответствии:

ЕАЭС N-RU Д-RU.PA02.B.10310/23 от 01.03.2023 Внесен в Государственный реестр средств измерений, свидетельство об утверждении типа средства измерения RU.C.32.092.A № 70086, номер СИ в Госреестре 71374-18. Сертификат об утверждении типа средств измерений № 71374-18. Срок действия утверждения типа до 1 июня 2029 г. Межповерочный интервал – 6 лет.

### Технические характеристики преобразователя расхода

Номинальный расход $Q_n$	м <sup>3</sup> /ч	0,6	1,5	2,5
Максимальный расход $Q_s$	м <sup>3</sup> /ч	1,2	3	5
Минимальный расход $Q_i$	л/ч	12	30	50
Диапазон рабочей температуры	°С	4–95		
Номинальное давление	бар	16		
Класс точности (по ГОСТ Р 51649-2000)		2		
Полная длина проточной части		110	130	
Материал проточной части		латунь		
Присоединение	проточная часть	дюйм	3/4	1
	присоединители	дюйм	1/2	3/4
	проходное сечение проточной части (Ду)	мм	15	20
Монтажное положение		горизонтально или вертикально		
Место встраивания		в обратном или подающем трубопроводе		
Длина кабеля к вычислителю	м	0,5		
Место установки термодатчиков		M10 × 1		
Теплоноситель		вода, водно-гликолиевые смеси*		

\* Содержание этиленгликоля не более 50%.



### Комплект теплосчётчиков SANEXT Mono CU, Mono CM

Номер комплекта	Наименование позиции	Количество
1	Теплосчётчик SANEXT Mono CU	1 экз.
2	Технический паспорт с руководством	1 экз.

### Технические характеристики вычислителя

Конструктивное исполнение	поворотное (360°) с шагом 90°, съёмное (50 см)	
Диапазон измерений температуры	°C	1...105
Диапазон измерений разности температур	°C	3...95
Точность измерения температуры	°C	0,01
Температура окружающей среды	°C	5...55
Тип температурного датчика	Pt 1000	
Интервал измерения расхода в секунду	кол-во	4
Интервал измерения температуры в секунду	кол-во	1
Единицы измерения	Гкал; м <sup>3</sup> /ч; л/ч; м <sup>3</sup> ; л; °C	
Измеряемые показания	тепловая энергия; мощность; расход теплоносителя; температура	
Архивирование	36 месяцев	
Индикация	8-разрядный ЖК-дисплей+ специальные символы	
Интерфейсы	стандарт	оптический интерфейс (IrDA)
	опция	Impulse, M-Bus, RS-485
Электропитание	3,6 В литиевая батарея	
Срок службы батареи	лет	6
Степень защиты по ГОСТ 14754-2015	IP 54	
Электромагнитная совместимость	C	

## Теплосчётчик механический Mono CU

### Описание

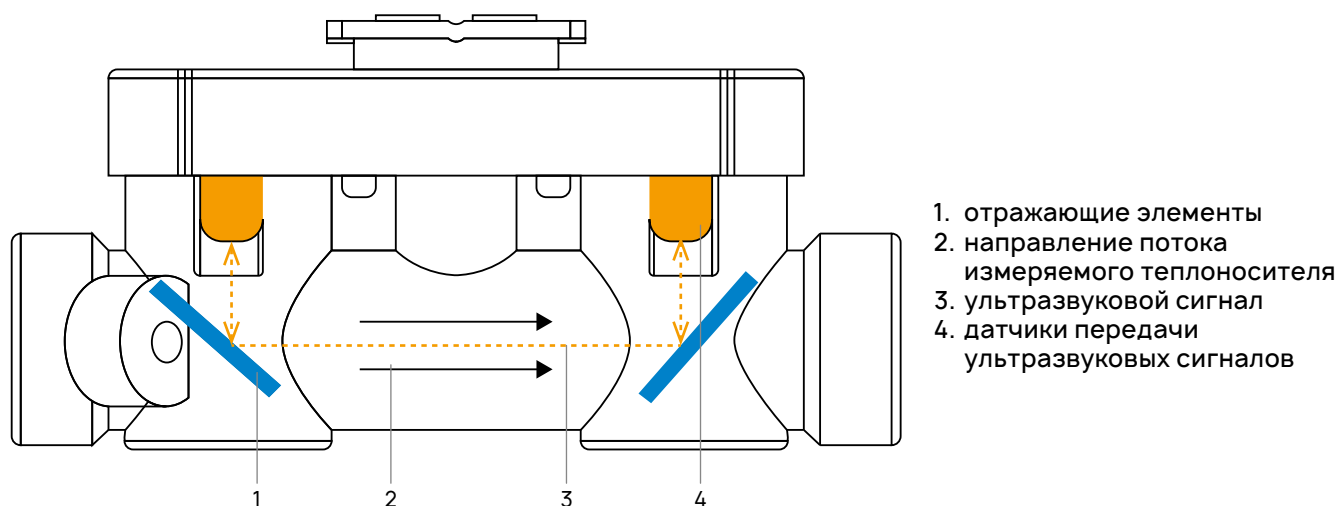
Теплосчётчик SANEXT ультразвуковой предназначен для измерения, обработки и отображения информации о количестве потребленной тепловой энергии, температуре и расходе теплоносителя, а также других данных о системе водяного отопления индивидуальных потребителей (при закрытой системе теплоснабжения с поквартирной разводкой). Счётчики выпускаются двух модификаций – для установки на подающий или обратный трубопровод.

Теплосчётчик SANEXT ультразвуковой позволяет достичь высокой точности в измерении в течение всего срока эксплуатации, и при этом требуется минимальное обслуживание.

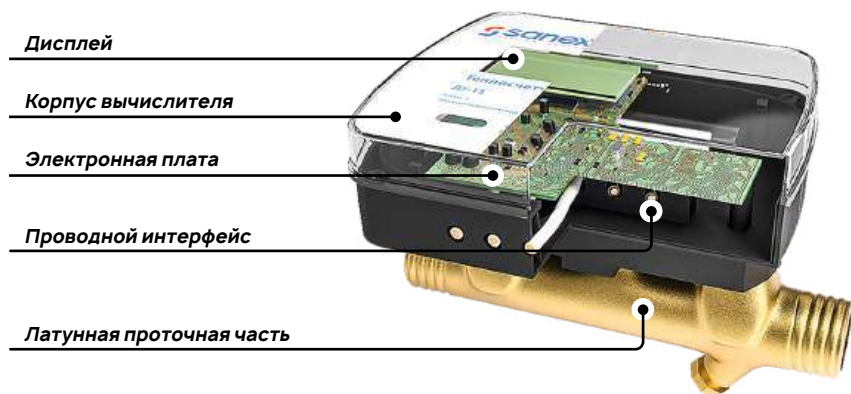
Скорость потока измеряется с помощью ультразвукового принципа: два датчика передают ультразвуковые сигналы в направлении и против направления потока измеряемой жидкости. Расчет скорости потока ведётся исходя из времени, за которое проходят сигналы от датчиков.

Сертификат об утверждении типа средств измерений № 71374-18. Срок действия утверждения типа до 1 июня 2029 г. Межповерочный интервал – 6 лет.

### Принцип работы ультразвукового теплосчётчика SANEXT Mono CU



### Устройство ультразвукового теплосчётчика SANEXT Mono CU



Вычислитель оформлен в виде модуля, содержащего микропроцессор, жидкокристаллический индикатор, клавишу управления, оптический порт передачи данных и автономный источник питания – литиевую батарею. Корпус вычислителя поворачивается в плоскости расходомера на 360° с шагом 90°. Кроме того, вычислитель выносного типа и может устанавливаться отдельно от проточной части на расстоянии до 50 см.

Дополнительно (при интеграции в системы диспетчеризации) вычислитель может быть оснащён модулем проводной передачи данных с цифровым интерфейсом M-Bus, RS-485 или импульсным выходом.

График потерь давления

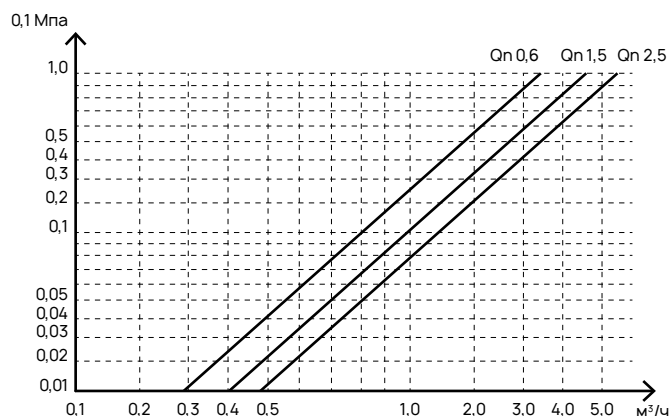
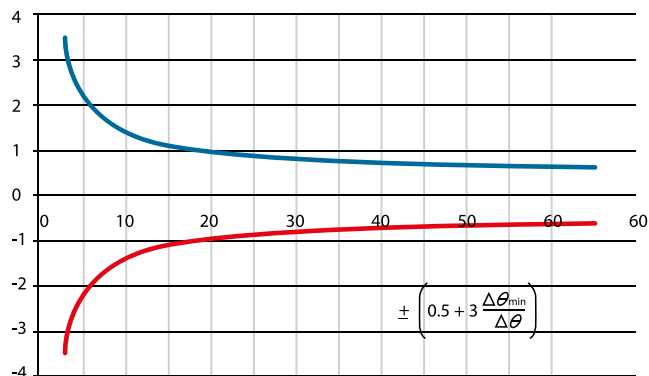
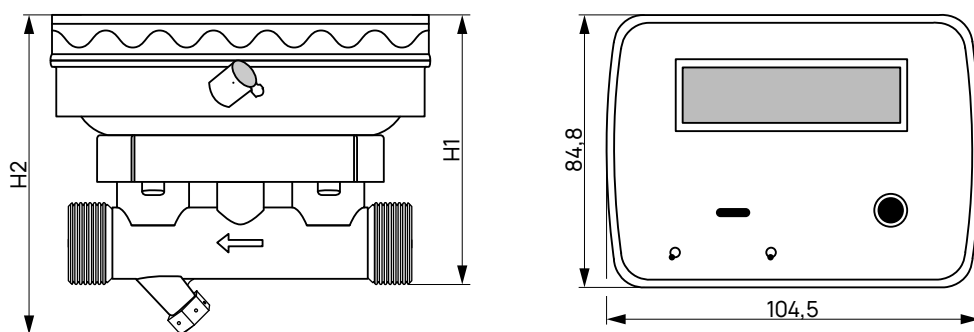


График погрешности



### Габаритные размеры ультразвуковых теплосчётчиков SANEXT Mono CU



### Присоединительные и габаритные размеры ультразвуковых теплосчётчиков SANEXT Mono CU

Присоединительные и габаритные размеры

Номинальный расход Q <sub>n</sub> , м³/ч	0,6	1,5	2,5
Диаметр проточной части Ду, мм	15	20	20
Длина проточной части L, мм	110	130	130
Резьба на проточной части	3/4	1	1
Высота в собранном виде H	96	105	105

Номенклатура ультразвуковых теплосчётчиков SANEXT Mono CU

Артикул	Наименование	Номинальный расход Q <sub>p</sub> , м <sup>3</sup> /ч	Место монтажа	Интерфейс	Подключение, Ду			
5750	Ультразвуковой теплосчётчик SANEXT Mono CU	0,6	Подающий	базовый без интерфейса	Ду15			
5751				Impulse				
5753				RS-485				
5752				M-BUS				
5790				RS 485+2 impulse входа				
5796				RS 485+4 impulse входа				
5780			M-BUS +2 impulse входа					
5786			M-BUS +4 impulse входа					
5770			Обратный	0,6		Обратный	базовый без интерфейса	
5771							Impulse	
5773							RS-485	
5772							M-BUS	
5791							RS 485+2 impulse входа	
5797							RS 485+4 impulse входа	
5781							M-BUS +2 impulse входа	
5787							M-BUS +4 impulse входа	
5760	Ультразвуковой теплосчётчик SANEXT Mono CU	1,5			Подающий		базовый без интерфейса	Ду15
5774							Impulse	
5778			RS-485					
5776			M-BUS					
5792			RS 485+2 impulse входа					
5782			M-BUS +2 impulse входа					
5740			Обратный	1,5	Обратный	базовый без интерфейса		
5754						Impulse		
5758						RS-485		
5756						M-BUS		
5793	RS 485+2 impulse входа							
5783	M-BUS +2 impulse входа							
5761	Ультразвуковой теплосчётчик SANEXT Mono CU	2,5	Подающий	базовый без интерфейса	Ду20			
5775				Impulse				
5779				RS-485				
5777				M-BUS				
5794				RS 485+2 impulse входа				
5784				M-BUS +2 impulse входа				
5741			Обратный	2,5		Обратный	базовый без интерфейса	
5755							Impulse	
5759							RS-485	
5757							M-BUS	
5795	RS 485+2 impulse входа							
5785	M-BUS +2 impulse входа							

Теплосчетчики SANEXT с интерфейсом RS-485 поддерживают подключение до 256 приборов в линию, без необходимости использования повторителей интерфейса

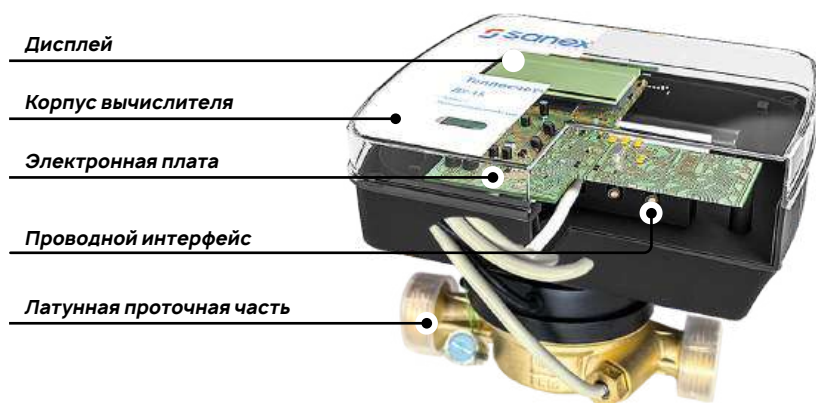


## Теплосчётчик механический Mono CM-1

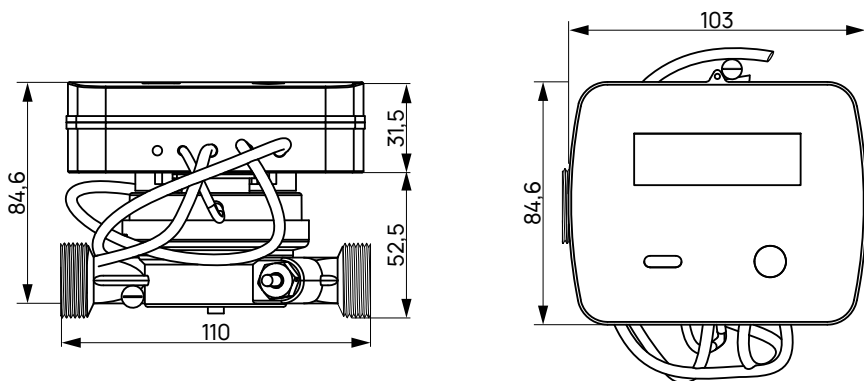
Теплосчётчик компактный механический SANEXT Mono CM-1 предназначен для измерения количества тепловой энергии, тепловой мощности, объёмного расхода, температуры, разницы температур в системах теплоснабжения.

SANEXT Mono CM-1 – механический теплосчётчик, имеющий съёмный вычислитель. Конструктивно счётчик состоит из преобразователя расхода, пары датчиков температуры и вычислителя.

### Устройство теплосчётчика механического SANEXT Mono CM-1



### Габаритные размеры ультразвуковых теплосчётчиков SANEXT Mono CM-1



## Номенклатура механических теплосчётчиков SANEXT Mono CM-1

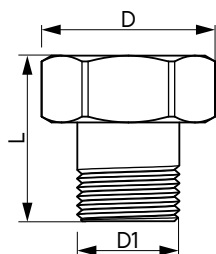
Артикул	Наименование	Номинальный расход Q <sub>p</sub> , м <sup>3</sup> /ч	Место монтажа*	Интерфейс	Подключение, Ду
5871	Механический теплосчётчик Mono CM-1»	0,6	Подающий	Impulse	Ду15
5873				RS-485	
5872				M-BUS	
5876				RS 485+3 impulse входа	
5875				M-BUS +3 impulse входа	
5874	Механический теплосчётчик Mono CM-1	1,5		Impulse	Ду15
5878				RS 485+3 impulse входа	
5877				M-BUS +3 impulse входа	
5880	Механический теплосчётчик Mono CM-1	2,5		RS-485	Ду20
5879				M-BUS	

\* Смена места установки возможна через меню теплосчётчика. После изменения, необходимо корректно установить датчики температуры (подробная информация в техническом паспорте).

## 5.2 Комплектующие для теплосчётчика SANEXT

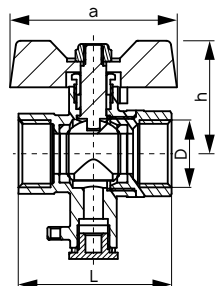
Элемент комплекта	Количество
Присоединитель SANEXT	2 шт.
Шаровый кран для монтажа термодатчика	1 шт.

### Присоединитель



Артикул	Ду	Размер резьбы	L, мм	D, мм	Кол-во в упаковке
5901	15	3/4"	35	30	10/140
5902	20	1"	40	38	72

### Шаровый кран для термодатчика



Арт.	Ду	Тип присоединения	K <sub>v</sub> , м <sup>3</sup> /час	Тип ручки	a	h	размер резьбы D	L
					мм	мм	мм	мм
5905	15	BP	15,2	бабочка	52	35	G 1/2"	47,7
5906	20	BP	38	бабочка	52	37	G 3/4"	50,6
5907	25	BP	61,8	бабочка	67,5	48	G 1"	63,2

## Аксессуары для подключения теплосчётчиков SANEXT

Артикул	Описание	Кол-во в упаковке, шт
5909	Настенный адаптер для теплосчётчика SANEXT	1
5920	Вставка ремонтная 110 мм НР 3/4"	1
5922	Вставка ремонтная 130 мм НР 1"	1
5911	Кольцо 4 × 2,5 для термодатчика	1
8718	Заглушка НР М10 SANEXT	1

Материал вставки: черная сталь

### Общие рекомендации по эксплуатации и монтажу

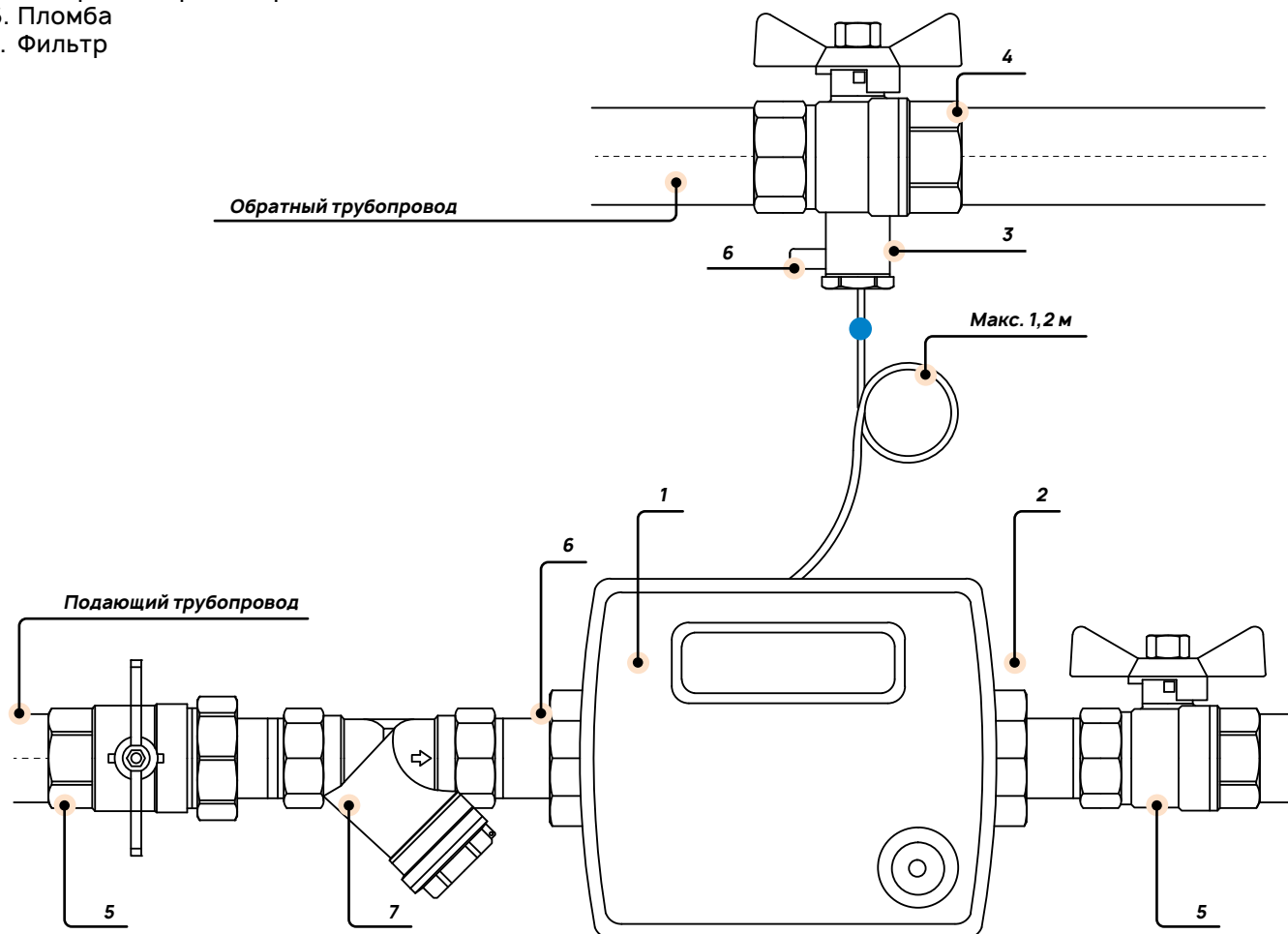
Основные условия эксплуатации теплосчётчиков соответствуют ГОСТ 12997

- Счётчик можно монтировать как на вертикальных, так и на горизонтальных участках трубопровода, ЖК-дисплеем вверх.
- Перед теплосчётчиком должен быть установлен фильтр для защиты от крупных загрязняющих частиц.
- Счётчик монтируется на трубопроводе в месте, соответствующем условиям эксплуатации и удобном для последующего обслуживания и снятия показаний.

### Примеры монтажа счётчика в закрытой системе на подающей и обратной магистралях

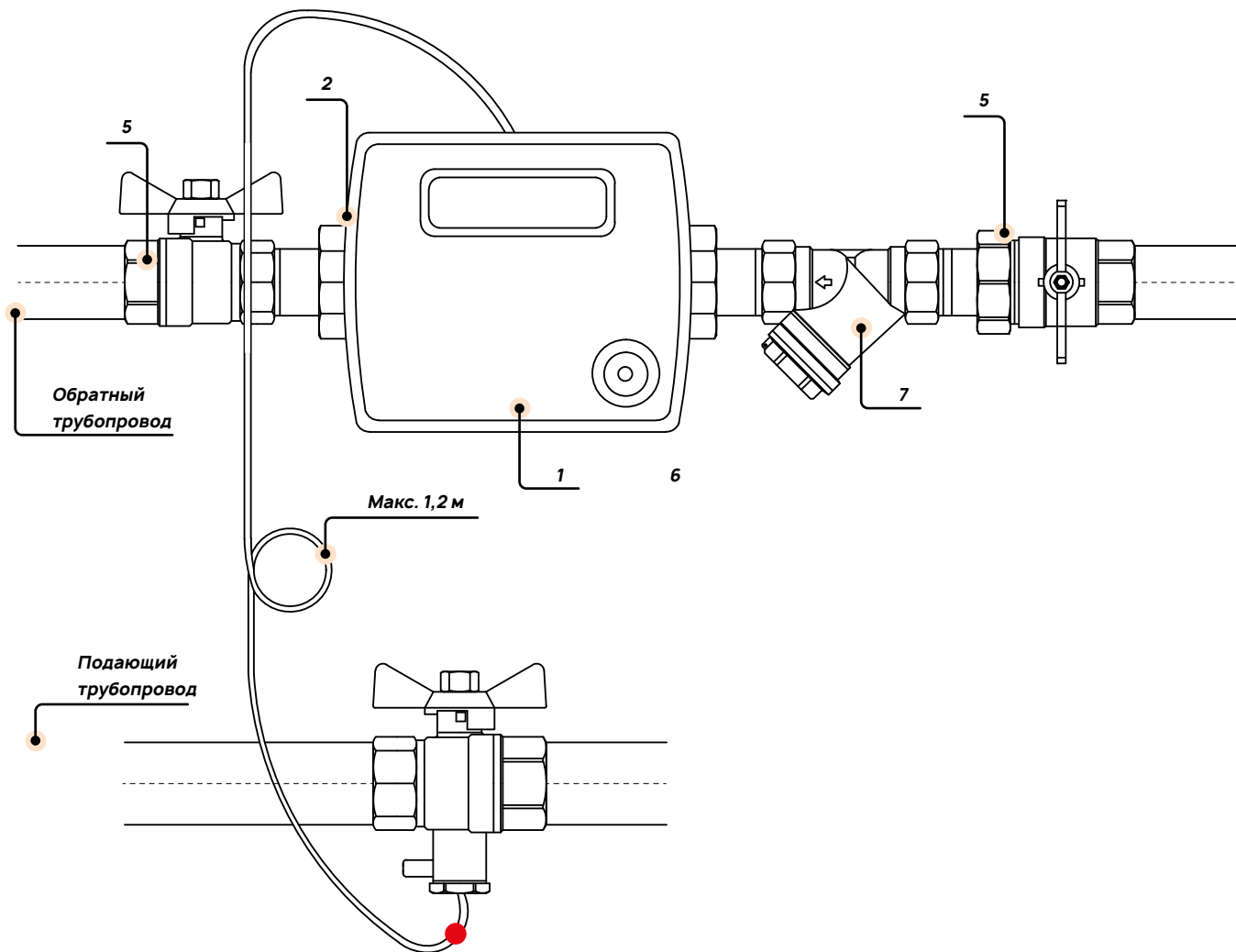
#### Принципиальная схема общая подающий трубопровод

1. Счётчик тепла
2. Термодатчик сопротивления на подающем трубопроводе (красная шильда)
3. Термодатчик сопротивления на обратном трубопроводе (синяя шильда)
4. Кран шаровой для подключения термодатчика
5. Запорный шаровой кран
6. Пломба
7. Фильтр



**Принципиальная схема общая обратный трубопровод**

1. Счётчик тепла
2. Термодатчик сопротивления на обратном трубопроводе (синяя шильда)
3. Термодатчик сопротивления на подающем трубопроводе (красная шильда)
4. Кран шаровой для подключения термодатчика
5. Запорный шаровой кран
6. Пломба
7. Фильтр



**Условия транспортировки и хранения**

Условия хранения и транспортировки упакованных счётчиков должны соответствовать условиям хранения 3 и транспортировки 5 по ГОСТ 15150. Товаросопроводительная и эксплуатационная документация хранится вместе с приборами.



### 5.3 Распределитель тепла SANEXT

#### Описание

Устройства для распределения тепловой энергии SANEXT (далее – распределители) предназначены для измерений разности температуры поверхности отопительного прибора и температуры окружающего воздуха и вычисления на основе измеренной разности температур числа, пропорционального количеству тепловой энергии, выделяемой отопительным прибором.

Основная область применения – системы отопления с вертикальной разводкой, в которых тепловая энергия от источника поставляется к группе индивидуальных потребителей.

На основе измеренной разности температуры поверхности отопительного прибора и температуры окружающего воздуха и коэффициентов, учитывающих мощность отопительного прибора и тепловой контакт между распределителем и отопительным прибором, производится вычисление числа, пропорционального количеству тепловой энергии, выделяемой отопительным прибором за отчетный период.

Распределитель производит расчет не абсолютной, а относительной величины потребления тепловой энергии, которая может быть использована при расчете относительной доли теплоотдачи данного отопительного прибора в коллективной системе отопления. Распределители должны быть установлены на всех отопительных приборах объекта (минимум у 75% потребителей). Обязательное условие – наличие в здании общедомового счётчика тепла.

Распределители Изготавливаются в соответствии с ТУ 26.51.53-006-04506328-2019 Распределители тепла SANEXT. Технические условия. Сертификат об утверждении типа средств измерений № 76232-19. Срок действия утверждения типа до 20 сентября 2029 г. Интервал между поверками 10 лет.

#### Архивы

Объем архивов распределителя составляет:

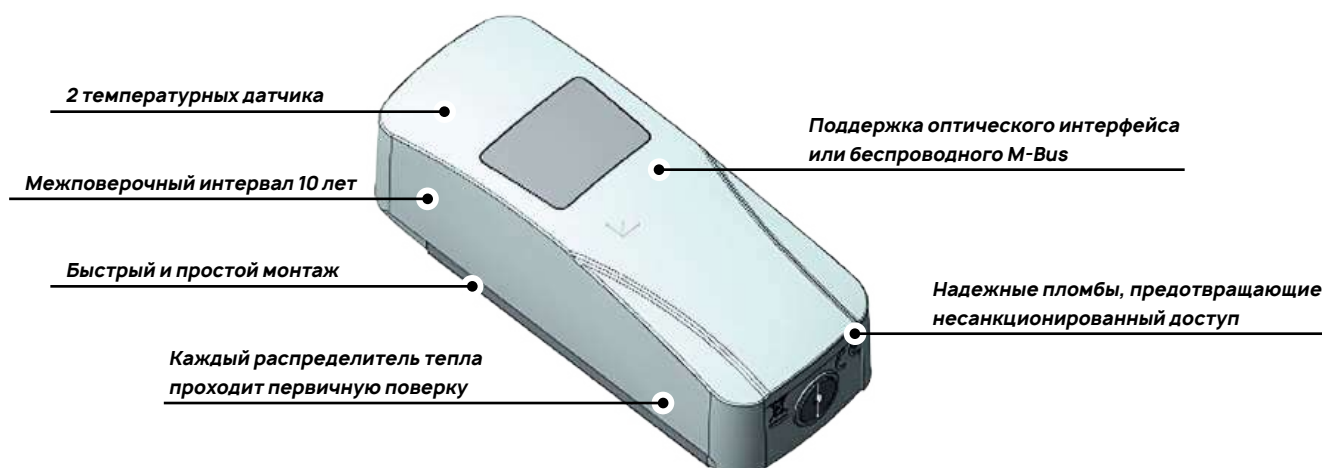
- 12 записей с месячными архивами
- 2 записи с годовыми архивами

Для считывания архива необходимо воспользоваться оптопортом. Модели распределителей тепла с радиоканалом обеспечивают дистанционное считывание архивных значений.

#### Принцип работы

Принцип действия распределителя основан на измерениях температуры поверхности отопительного прибора и окружающего воздуха, вычислениях разности температуры между поверхностью отопительного прибора и окружающего воздуха в помещении и вычисления интегральной безразмерной величины, пропорциональной теплу, рассеиваемому за период отсчёта отопительным прибором с нарастающим итогом по времени.

#### Устройство распределителя тепла



## Основные метрологические характеристики

Характеристика	Значение
Диапазон измеряемых распределителем температур поверхности отопительного прибора ( $t_m$ ), °C	от 35 до 105 включит.
Температура, необходимая для начала регистрации показаний распределителем:	<ul style="list-style-type: none"> <li>• радиаторов (<math>t_{m\min}</math>), °C, не менее 35,5</li> <li>• в помещении (<math>t_{L\max}</math>), °C, не более» 35,5</li> </ul>
Пределы допускаемой относительной погрешности измерений интегральной величины E, %:	<ul style="list-style-type: none"> <li>• при <math>5\text{ °C} \leq \Delta T_s &lt; 10\text{ °C}</math> ± 12</li> <li>• при <math>10\text{ °C} \leq \Delta T_s &lt; 15\text{ °C}</math> ± 8</li> <li>• при <math>15\text{ °C} \leq \Delta T_s &lt; 40\text{ °C}</math> ± 5</li> <li>• при <math>\Delta T_s \geq 40\text{ °C}</math> ± 3</li> </ul>

\* По умолчанию при передачи данных по радиоканалу с интерфейсом Wireless M-BUS, 10-20 дБ

## Основные технические характеристики

Характеристика	Значение
Напряжение встроенного элемента питания, В	3,6
Срок службы встроенного элемента питания, лет, не менее	10
Мощность передатчика, дБ, не более	10*
Рабочие условия эксплуатации:	• группа исполнения по ГОСТ Р 52931-2008 В4
Габаритные размеры, мм, не более:	длина 102
	ширина 41
	высота 32
Масса, кг, не более:	• без выносного датчика 0,09
	• с выносным датчиком 0,15

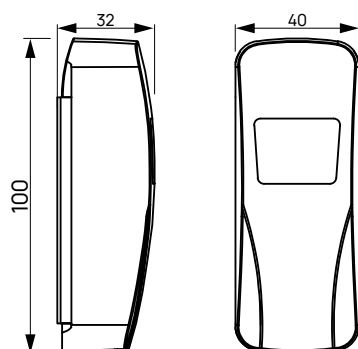
\* По умолчанию при передачи данных по радиоканалу с интерфейсом Wireless M-BUS, 10-20 дБ

### Стандартная комплектация

Наименование	Кол-во
Распределитель тепла SANEXT, шт.	1
Замок пломбы, шт.	1
Пломба, шт.	1
Тепловой адаптер, шт.	1
Паспорт с отметкой о первичной поверки, шт.	1

### Номенклатура распределителей тепла

Артикул	Наименование	Интерфейс
5500	Распределитель тепла SANEXT	визуальный



### Монтаж

Установка распределителя на отопительный прибор осуществляется посредством установки монтажного комплекта, без вмешательства в систему отопления.

Распределители рекомендовано устанавливать на секционных и панельных радиаторах отопления.

Распределители устанавливаются в центре радиатора по горизонтали и на высоте 3/4 от нижнего края радиатора по вертикали.



### Монтажные комплекты для распределителя тепла SANEXT

Артикул	Наименование
5503	на алюминиевые и биметаллические радиаторы
5504	на панельные радиаторы



## 5.4 Счётчик воды SANEXT KBY

### Описание

Счётчики воды SANEXT предназначены для измерения объёма холодной питьевой воды и горячей воды в сетях холодного и горячего водоснабжения жилых, административных, промышленных зданий при давлении не более 1,6 МПа. Сертификат об утверждении типа средств измерений № 76218-19 Срок действия утверждения типа до 18 сентября 2029 г. Интервал между поверками 6 лет.

Счётчики SANEXT изготовлены из коррозионно-устойчивых материалов. Детали, соприкасающиеся с водой, производятся из материалов, не снижающих качества воды, стойких к ее воздействию в пределах рабочего диапазона температур.

### Преимущества

- Межповерочный интервал 6 лет.
- Универсальная модель, подходит как для ХВС так и для ГВС.

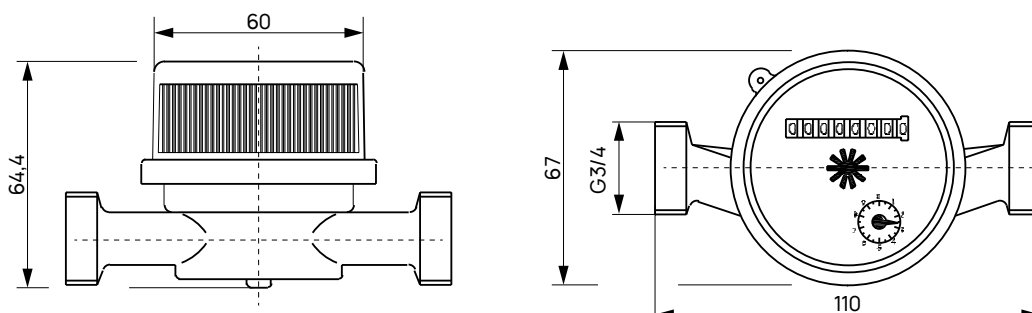
Принцип действия счётчика состоит в измерении числа оборотов крыльчатки, вращающейся под действием потока протекающей воды. Количество оборотов крыльчатки пропорционально объёму воды, протекающей через счётчик.

### Технические характеристики счётчиков воды SANEXT KBY

Наименование характеристики	Значение			
Диаметр условного прохода, DN, мм	15		20	
Вид монтажа*	ВН	AV	ВН	AV
Минимальный расход $q_{\min}$ , м <sup>3</sup> /ч	0,03	0,06	0,05	0,10
Переходный расход $q_t$ , м <sup>3</sup> /ч	0,12	0,15	0,20	0,25
Номинальный расход $q_n$ , м <sup>3</sup> /ч	1,5		2,5	
Максимальный расход $q_{\max}$ , м <sup>3</sup> /ч	3		5	
Пределы допускаемой относительной погрешности измерений объёма, % для моделей KBx и KBY				
при $q_{\min} \leq q_{\text{изм}} < q_t$	±5			
при $q_t \leq q_{\text{изм}} \leq q_{\max}$	±3			
Пределы допускаемой относительной погрешности измерений объёма, % для модели KBг				
при $q_{\min} \leq q_{\text{изм}} < q_t$	±5			
при $q_t \leq q_{\text{изм}} \leq q_{\max}$	±2			
Порог чувствительности, м <sup>3</sup> /ч, не более	$0,5 \times q_{\min}$			
Потеря давления при $q_{\max}$ , МПа, не более	0,1			
Номинальное (максимальное) давление воды в трубопроводе, МПа	1,0 (1,6)			

\* ВН – горизонтальная установка счётчика; AV – вертикальная установка счётчика.

### Габаритные размеры счётчиков воды SANEXT KBY



### Комплектация счётчиков SANEXT KBV

Наименование	Количество, шт.
Счётчик воды SANEXT	1
Обратный клапан (вставка)	1
Наклейка с цветовой идентификацией (холодная, горячая вода)	1
Пломбировочная леска	1
Пломба	1
Паспорт	1
Упаковка	1

### Номенклатура счётчиков воды SANEXT KBV

Артикул	Наименование	Номинальный расход, Qn, м³/ч	Длина проточной части, мм	Интерфейс	Подключение, Ду
7500	Счётчик воды SANEXT KBV 1,5-110	1,5	110	без интерфейса	15
7505	Счётчик воды SANEXT KBV 1,5-80	1,5	80	без интерфейса	15
7510	Счётчик воды SANEXT KBV 1,5i-110 (импульсный)	1,5	110	импульс	15
7515	Счётчик воды SANEXT KBV 1,5i-80 (импульсный)	1,5	80	импульс	15
7520	Счётчик воды SANEXT KBV 2,5-130	2,5	130	без интерфейса	20
7525	Счётчик воды SANEXT KBV 2,5i-130 (импульсный)	2,5	130	импульс	20

### Аксессуары для подключения счётчиков воды SANEXT KBV



#### Присоединитель

Артикул	Подключение, Ду	Размер резьбы	L, мм	Упаковка, шт.
7590	15	3/4"	37	200
5902	20	1"	57	72

### Аксессуары для крепления водосчётчиков SANEXT

Артикул	Описание	Упаковка, шт.
5920	Вставка ремонтная 110 мм НР 3/4"	1
5922	Вставка ремонтная 130 мм НР 1"	1

Материал вставки: черная сталь.



## 5.5 Счётчик воды SANEXT KBY-S

### Описание

Счетчики воды ультразвуковые SANEXT предназначены для измерений объема сетевой воды и питьевой воды, протекающей в подающих и обратных трубопроводах закрытых и открытых систем теплоснабжения, системах холодного и горячего водоснабжения при давлении не более 1,6 Мпа.

Теплосчётчик SANEXT ультразвуковой позволяет достичь высокой точности в измерении в течение всего срока эксплуатации, и при этом требуется минимальное обслуживание.

### Преимущества

- Межповерочный интервал 6 лет.
- Универсальная модель, подходит как для ХВС так и для ГВС.

Принцип действия основан на измерении времени прохождения ультразвукового сигнала через измеряемую среду в прямом и обратном направлениях, возникающая при этом разность времени прохождения, пропорциональная скорости движения измеряемой среды, преобразуется в значение объема.

Счетчик имеет энергонезависимую память. Глубина архива до 24 месячных записей. Счетчики поставляются с интерфейсами: RS485, LoRaWAN. Выбор интерфейса осуществляется при заказе прибора. Счетчик совместим с программным комплексом SANEXT CONNECT.

### Технические характеристики счётчиков воды SANEXT KBY-S

Наименование характеристики	Значение
Номинальный диаметр, мм	15
Резьба для подключения	ДУ20
Максимальное рабочее давление, МПа	1,6
Потеря давления при максимальном расходе (Qmax), кПа, не более	63
Диапазон рабочих температур воды, °С	От +5 до +90
Емкость счетного механизма, м³	99999,999
Рабочее положение	Горизонтальное и вертикальное
Напряжение питания от встроенного источника постоянного тока, В	3,6
Габаритные размеры, мм, не более:	
• высота	85
• длина	110
• ширина	90
Масса, кг, не более	0,65
Условия эксплуатации:	
• температура окружающего воздуха, °С	от + 5 до +50
• относительная влажность, %, не более	80
Атмосферное давление, кПа	от 84 до 107
Интерфейс	RS485; LoRaWAN
Средняя наработка на отказ, ч, не менее	104000
Срок службы элемента питания, лет, не менее	6
Модель элемента питания	ER18505 (4000mAh; 3.6V)
Средний срок службы счетчика, лет	12
Параметры соединения интерфейса RS485:	
• Скорость	2400
• Четность	Even
• Биты	8
Напряжение питания интерфейса RS485, В	9...24
Сила тока, не более мА	10

### Комплектация счётчиков SANEXT KBY-S

Наименование	Количество, шт.
Счётчик воды SANEXT	1
Обратный клапан	1
Пломбировочная леска	1
Пломба	1
Паспорт	1
Упаковка	1

### Номенклатура счётчиков воды SANEXT KBY-S

Артикул	Наименование	Номинальный расход, Qn, м³/ч	Длина проточной части, мм	Интерфейс	Метрологический класс
7530	Счётчик воды SANEXT KBY-S 1,5-110	1,5	110	RS-485	B
7530-1	Счётчик воды SANEXT KBY-S 1,5-110	1,5	110	RS-485	C
7532	Счётчик воды SANEXT KBY-S 1,5-110 IP68	1,5	110	RS-485	B
7532-1	Счётчик воды SANEXT KBY-S 1,5-110 IP68	1,5	110	RS-485	C
7540	Счётчик воды SANEXT KBY-S 1,5-110	1,5	110	LoRaWAN	B
7540-1	Счётчик воды SANEXT KBY-S 1,5-110	1,5	110	LoRaWAN	C
7542	Счётчик воды SANEXT KBY-S 1,5-110 IP68	1,5	110	LoRaWAN	B
7542-1	Счётчик воды SANEXT KBY-S 1,5-110 IP68	1,5	110	LoRaWAN	C

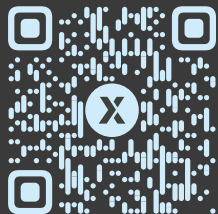
### Аксессуары для подключения счётчиков воды SANEXT KBY-S



#### Присоединитель

Артикул	Подключение, Ду	Размер резьбы	L, мм	Упаковка, шт.
7590	15	3/4"	37	200
5902	20	1"	37	72

# Распределительные коллекторы и комплектующие SANEXT



Сканируйте,  
чтобы перейти  
к разделу на сайте



Коллектор SANEXT «Этажный» (квадратный)

Комплектующие для коллектора SANEXT «Этажный» (квадратный)

Коллектор SANEXT «Квартирный» стальной

Комплектующие для коллектора SANEXT «Квартирный» стальной



## 6.1 Коллектор SANEXT «Этажный» (квадратный)

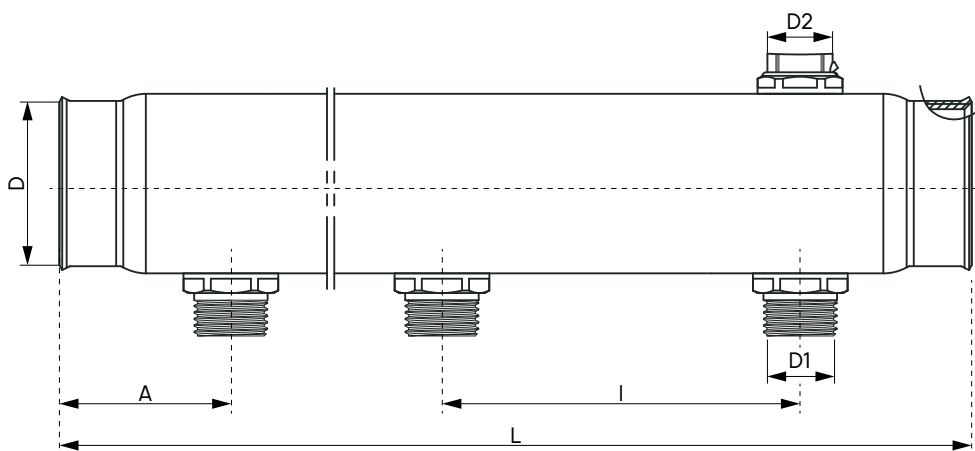
### Описание

Коллекторы предназначены для распределения теплоносителя по контурам систем отопления, горячего и холодного, в т. ч. хозяйственно-питьевого, водоснабжения.

### Особенности

- Подключение источника: внутренняя – внутренняя резьба (трубная цилиндрическая).
- Выходы: наружная резьба 1/2" под плоское уплотнение.
- Дополнительный выход: внутренняя трубная резьба 1/2".
- Увеличенное межосевое расстояние 100 мм.
- Возможность соединения между собой скручиванием через ниппель для монтажа необходимого количества контуров.
- Возможность подключения с обеих сторон.

Характеристика	Единица измерения	Значение
Материал корпуса	-	нержавеющая сталь AISI 304
Материал отводов	-	нержавеющая сталь AISI 304
Максимальная рабочая температура теплоносителя	°С	130
Рабочее давление	бар	16
Диаметр коллектора	Ду	32, 40, 50
Количество выходов	-	от 2 до 9



### Размеры и упаковка коллекторов SANEXT «Этажный» (квадратный)

Артикул	D	D1	D2	l, мм	A, мм
Типоразмер коллектора Ду 32					
8562, 8563, 8564, 8565, 8566, 8567, 8568, 8569	BP 1"	HP 1/2"	BP 1/2"	100	48
Типоразмер коллектора Ду 40					
8572, 8573, 8574, 8575, 8576, 8577, 8578, 8579	BP 1 1/4"	HP 1/2"	BP 1/2"	100	48
Типоразмер коллектора Ду 50					
8582, 8583, 8584, 8585, 8586, 8587, 8588, 8589	BP 1 1/2"	HP 1/2"	BP 1/2"	100	48

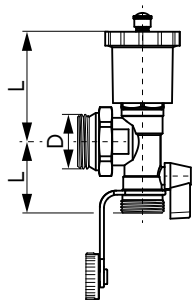
## Распределительные коллекторы и комплектующие SANEXT

Коллектор SANEXT «Этажный» (квадратный)

### Номенклатура и упаковка коллекторов SANEXT «Этажный» (квадратный)

Артикул	Наименование	L, мм	Упаков-ка, шт.	Короб-ка, шт.
Коллектор SANEXT этажный Ду 32				
8562	Коллектор этажный, нержавеющая сталь ДУ 32, ВР 1" 2 контура НР 1/2" SANEXT	196	1	46
8563	Коллектор этажный, нержавеющая сталь ДУ 32, ВР 1" 3 контура НР 1/2" SANEXT	296	1	30
8564	Коллектор этажный, нержавеющая сталь ДУ 32, ВР 1" 4 контура НР 1/2" SANEXT	396	1	22
8565	Коллектор этажный, нержавеющая сталь ДУ 32, ВР 1" 5 контуров НР 1/2" SANEXT	496	1	14
8566	Коллектор этажный, нержавеющая сталь ДУ 32, ВР 1" 6 контуров НР 1/2" SANEXT	596	1	14
8567	Коллектор этажный, нержавеющая сталь ДУ 32, ВР 1" 7 контуров НР 1/2" SANEXT	696	1	14
8568	Коллектор этажный, нержавеющая сталь ДУ 32, ВР 1" 8 контуров НР 1/2" SANEXT	796	1	8
8569	Коллектор этажный, нержавеющая сталь ДУ 32, ВР 1" 9 контуров НР 1/2" SANEXT	896	1	8
Коллектор SANEXT этажный Ду 40				
8572	Коллектор этажный, нержавеющая сталь ДУ 40, ВР 1 1/4" 2 контура НР 1/2" SANEXT	196	1	40
8573	Коллектор этажный, нержавеющая сталь ДУ 40, ВР 1 1/4" 3 контура НР 1/2" SANEXT	296	1	26
8574	Коллектор этажный, нержавеющая сталь ДУ 40, ВР 1 1/4" 4 контура НР 1/2" SANEXT	396	1	20
8575	Коллектор этажный, нержавеющая сталь ДУ 40, ВР 1 1/4" 5 контуров НР 1/2" SANEXT	496	1	12
8576	Коллектор этажный, нержавеющая сталь ДУ 40, ВР 1 1/4" 6 контуров НР 1/2" SANEXT	596	1	12
8577	Коллектор этажный, нержавеющая сталь ДУ 40, ВР 1 1/4" 7 контуров НР 1/2" SANEXT	696	1	12
8578	Коллектор этажный, нержавеющая сталь ДУ 40, ВР 1 1/4" 8 контуров НР 1/2" SANEXT	796	1	8
8579	Коллектор этажный, нержавеющая сталь ДУ 40, ВР 1 1/4" 9 контуров НР 1/2" SANEXT	896	1	8
Коллектор SANEXT этажный Ду 50				
8582	Коллектор этажный, нержавеющая сталь ДУ 50, ВР 1 1/2" 2 контура НР 1/2" SANEXT	196	1	10
8583	Коллектор этажный, нержавеющая сталь ДУ 50, ВР 1 1/2" 3 контура НР 1/2" SANEXT	296	1	10
8584	Коллектор этажный, нержавеющая сталь ДУ 50, ВР 1 1/2" 4 контура НР 1/2" SANEXT	396	1	10
8585	Коллектор этажный, нержавеющая сталь ДУ 50, ВР 1 1/2" 5 контуров НР 1/2" SANEXT	496	1	6
8586	Коллектор этажный, нержавеющая сталь ДУ 50, ВР 1 1/2" 6 контуров НР 1/2" SANEXT	596	1	6
8587	Коллектор этажный, нержавеющая сталь ДУ 50, ВР 1 1/2" 7 контуров НР 1/2" SANEXT	696	1	6
8588	Коллектор этажный, нержавеющая сталь ДУ 50, ВР 1 1/2" 8 контуров НР 1/2" SANEXT	796	1	5
8589	Коллектор этажный, нержавеющая сталь ДУ 50, ВР 1 1/2" 9 контуров НР 1/2" SANEXT	896	1	6

### 6.1.1 Комплектующие для коллектора «Этажный» (квадратный)

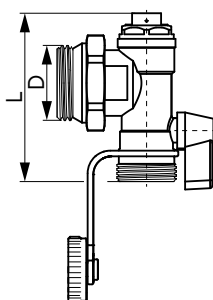


8943\*

#### Комплект для коллектора

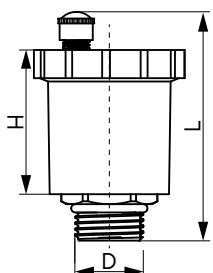
Артикул	D		L	Коробка
	Тип резьбы	Размер резьбы	мм	шт.
8943*	НР	1"	80	20
8945	НР	1"	120	15

\* Состоит из тройника, совмещенного с дренажным краном (неразъемное соединение) и автоматического воздухоотводчика. Предназначен для комплектации коллектора воздухоотводчиком и дренажным клапаном 1/2".



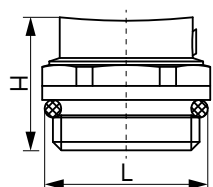
8945

#### Воздухоотводчик автоматический



Артикул	D		L	H
	Тип резьбы	Размер резьбы	мм	мм
8931	НР	1/2"	69	43,5

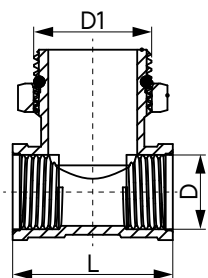
#### Воздухоотводчик ручной



Артикул	Тип резьбы	Размер резьбы	L, мм	H, мм
8962	НР	1/2"	24	19

## Распределительные коллекторы и комплектующие SANEXT

Комплектующие для коллектора SANEXT «Этажный» (квадратный)



### Тройник коллекторный

Артикул	D	D1	L
	Тип и размер резьбы	Тип и размер резьбы	мм
8867	BP 1/2"	HP 1"	45



### Хомут коллекторный с резиновым уплотнением

Артикул	Для диаметра коллектора	Коробка, шт.
8921	1/2" × M8	300
8922	3/4" × M8	300
8923	1" × M8	200
8924	1 1/4" × M8	180
8925	1 1/2" × M8	180
8926	2" × M8	100



## 6.2 Коллектор SANEXT «Квартирный» (квадратный)

### Область применения

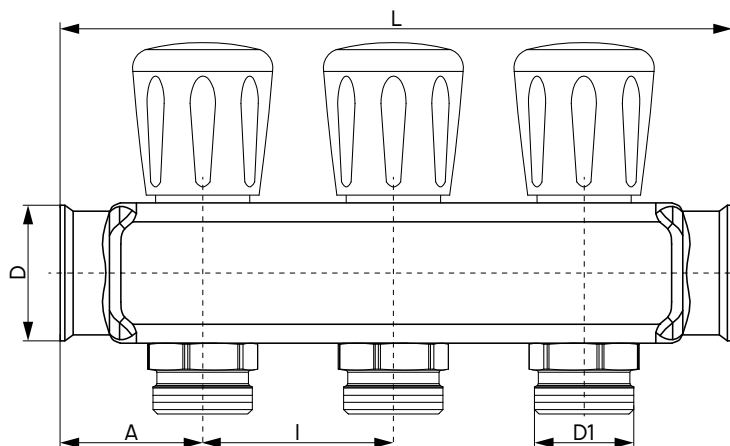
Коллекторы предназначены для распределения теплоносителя по контурам систем отопления с лучевой и периметральной разводкой, горячего и холодного, в т.ч. хозяйственно-питьевого, водоснабжения. Выходы: наружная резьба 3/4" под евроконус.

### Преимущества

- Для монтажа нужного количества контуров соединяются между собой скручиванием с помощью ниппеля.
- Возможность подключения с обеих сторон.

### Технические характеристики коллекторов SANEXT «Квартирные»

Характеристика	Единица измерения	Значение
Материал	-	нержавеющая сталь
Межосевое расстояние	мм	50
Максимальная рабочая температура теплоносителя	°С	110
Рабочее давление	бар	10
Испытательное давление	бар	15
Диаметр коллектора	Ду	25
Количество выходов	-	от 2 до 4



### Номенклатура коллекторов SANEXT «Квартирные»

Артикул	Наименование
8112	Коллектор квартирный, Ду 25 ВР 1" × НР 3/4" евроконус 2 контура
8113	Коллектор квартирный, Ду 25 ВР 1" × НР 3/4" евроконус 2 контура
8114	Коллектор квартирный, Ду 25 ВР 1" × НР 3/4" евроконус 3 контура

### Размеры и упаковка коллекторов SANEXT «Квартирные»

Артикул	Наименование	Кол-во контуров	D	D1	L	I	A	Коробка
8112	Коллектор квартирный Ду 25, ВР 1" × НР 3/4" евроконус	2			125			40
8113	Коллектор квартирный Ду 25, ВР 1" × НР 3/4" евроконус	3	ВР 1"	3/4"	175	50	37,5	20
8114	Коллектор квартирный Ду 25, ВР 1" × НР 3/4" евроконус	4			225			20

### Материалы, контактирующие с водой

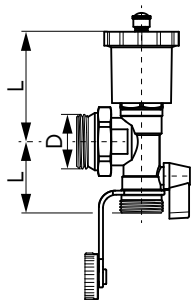
№	Наименование	Материал
1	Корпус коллектора	-
		корпус
2	Отсекающий клапан	шток
		уплотнительные кольца

Количество выходов коллектора рекомендуется выбирать согласно количеству радиаторов в квартире.

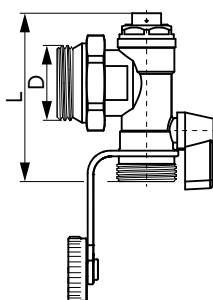
## 6.2.1 Комплектующие для коллектора SANEXT «Квартирный» (квадратный)



8943\*



8945

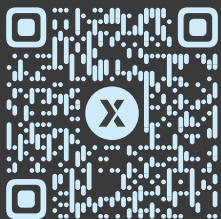


### Комплект для коллектора

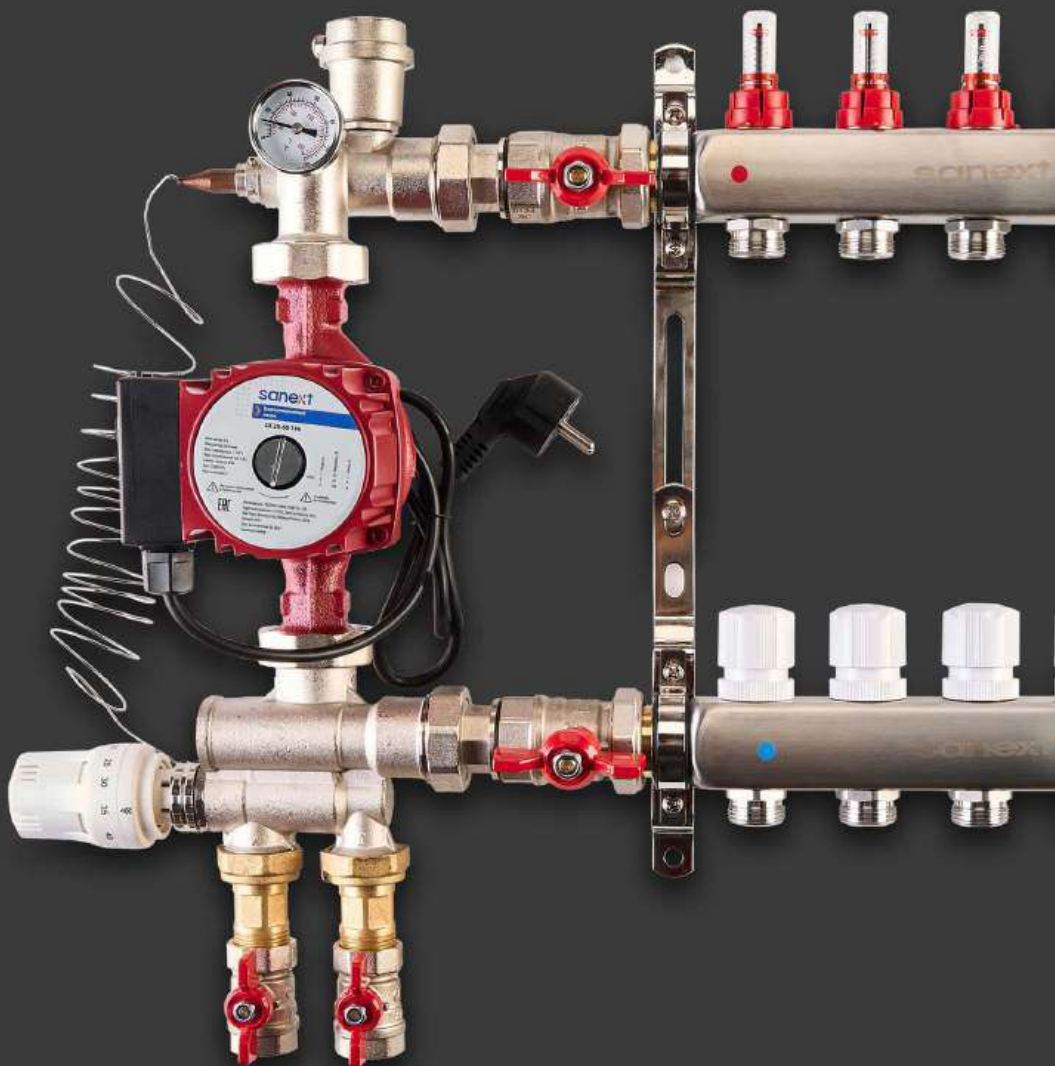
Артикул	D		L	Коробка
	Тип резьбы	Размер резьбы	мм	шт.
8943*	НР	1"	80	20
8945	НР	1"	120	15

\* Состоит из тройника, совмещенного с дренажным краном (неразъемное соединение) и автоматического воздухоотводчика. Предназначен для комплектации коллектора воздухоотводчиком и дренажным клапаном 1/2".

# Оборудование для тёплого пола SANEXT



Сканируйте,  
чтобы перейти  
к разделу на сайте



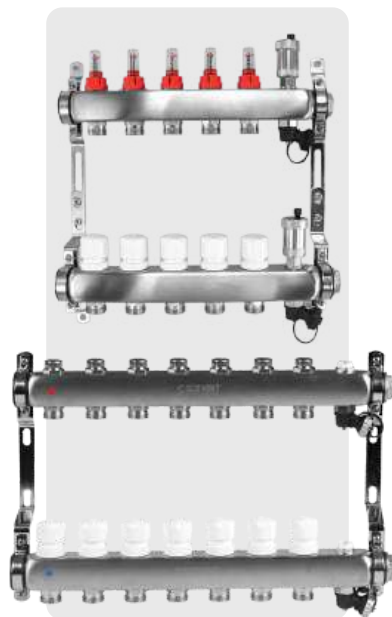
Коллектор SANEXT для тёплого пола

Узел насосно-смесительный SANEXT

Насос циркуляционный повысительный SANEXT

Насос циркуляционный с частотным управлением SANEXT

Насос циркуляционный с фиксированной частотой SANEXT



## 7.1 Коллектор SANEXT для тёплого пола

### Описание

Предназначены для равномерного распределения и регулирования потоков теплоносителя\* в контурах теплого пола системы отопления. Подключение источника: внутренняя резьба трубная цилиндрическая 1" Выходы с наружной трубной резьбой 1" под евроконус.

Возможность подключения с обеих сторон. Поставляются в сборе со стальными кронштейнами. В линейке есть 2 вида коллекторов.

#### 1. С расходомерами. Состав

- Подающий коллектор с измерительными расходомерами, автоматическим воздухоотводчиком, дренажем и ниппелями с отводами НР 3/4" типа евроконус
- Обратный коллектор с отсекающими клапанами с возможностью установки электропривода системы управления, воздухоотводчиком, дренажем, ниппелями с отводами НР 3/4" типа евроконус
- Стальные раздвижные кронштейны для крепления коллекторов
- Расход теплоносителя через отопительные контуры может быть отрегулирован с помощью настроечных вентилей. Значения указаны на шкале расходов, л/мин.

#### 2. С запорными вентилями. Состав

- Подающий коллектор с запорными вентилями, воздухоотводчиком, дренажем и ниппелями с отводами НР 3/4" типа евроконус
- Обратный коллектор с отсекающими клапанами с возможностью установки электропривода системы управления, воздухоотводчиком, дренажем, ниппелями с отводами НР 3/4" типа евроконус
- Стальные раздвижные кронштейны для крепления коллекторов
- Расход теплоносителя через отопительные контуры может быть отрегулирован с помощью шестигранного ключа поворотом настроечных вентилей.

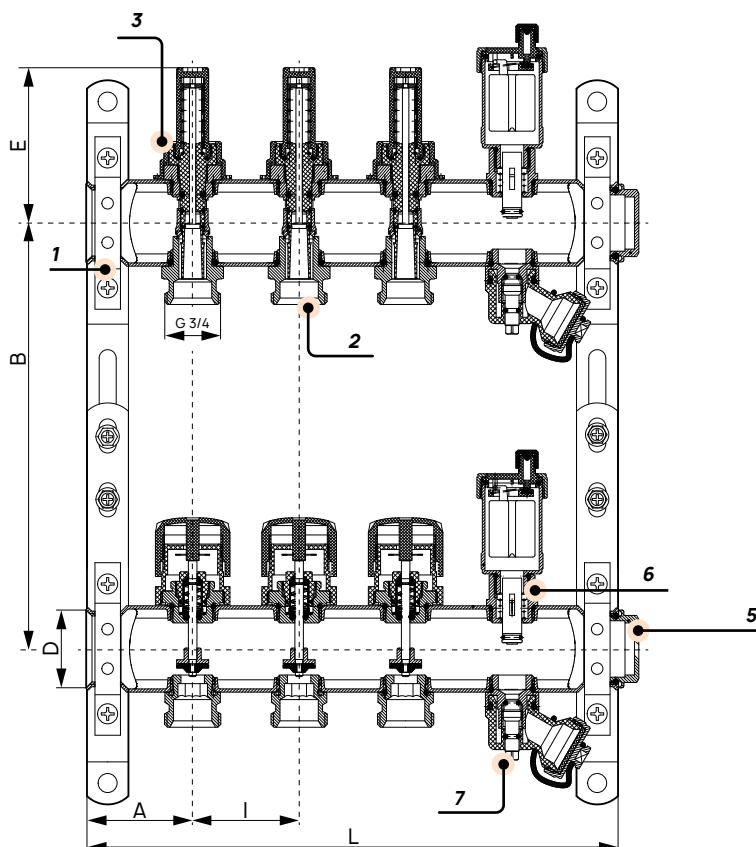
### Технические характеристики коллекторов SANEXT для тёплого пола

Характеристика	Ед. измерения	Значение
Материал	-	нержавеющая сталь
Межосевое расстояние	мм	50
Максимальная рабочая температура теплоносителя для коллекторных групп с запорным клапаном	°С	95
Максимальная рабочая температура теплоносителя для коллекторных групп с расходомером	°С	70
Рабочее давление	бар	10
Диаметр коллектора	Ду	25
Количество выходов	-	от 2 до 12

№	Наименование	Материал	
1	Корпус коллектора	нержавеющая сталь AISI 304	
2	Ниппель	нержавеющая сталь AISI 304	
3	Расходомер	корпус	латунь, пластик
		уплотнительные кольца	NBR
		шток, пружина	нержавеющая сталь
4	Отсекающий клапан	корпус	латунь, покрытие никель
		шток	нержавеющая сталь
5	Заглушка	латунь, покрытая никелем	
6	Автоматический воздухоотводчик	латунь, пластик	
7	Дренажный кран	пластик	

При подборе коллектора количество выходов рекомендуется выбирать в соответствии с длиной контура тёплого пола. Рекомендуемая максимальная длина контура для труб диаметров: D16 – 80 м, D20 – 100 м

Чертеж коллектора для тёплого пола с расходомерами, воздухоотводчиком и дренажем



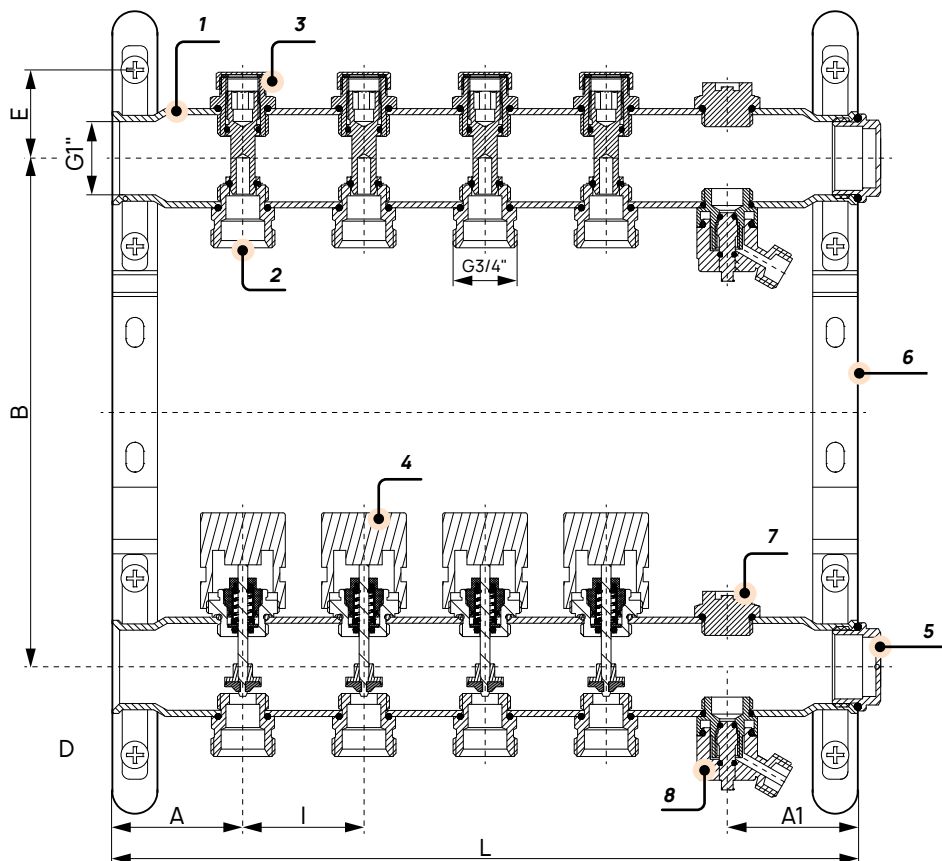
Таблица

№	Наименование	Материал	
1	Корпус коллектора	нержавеющая сталь AISI 304	
2	Ниппель, воздухоотводчик, дренажный кран	нержавеющая сталь AISI 304	
3	Вентильный клапан	корпус	латунь
		уплотнительные кольца	NBR
4	Отсекающий клапан	корпус	латунь, пластик
		шток	нержавеющая сталь
5	Заглушка	Латунь	
6	Кронштейн	сталь	
7	Ручной воздухоотводчик	Латунь, пластик	
8	Сливной кран	ABS пластик/латунь	

# Оборудование для тёплого пола SANEXT

Коллектор SANEXT для тёплого пола

## Чертеж коллектора для тёплого пола с запорными клапанами, воздухоотводчиком и дренажем



### Номенклатура, размер и упаковка коллекторов SANEXT для тёплого пола

Артикул	Наименование	Кол-во контуров	Размеры					Коробка, шт.		
			D	D1	L, мм	I, мм	A, мм		B, мм	E, мм
8522	Коллектор для тёплого пола, нержавеющая сталь, с расходомерами, воздухоотводчиком и дренажем	2	BP 1"	HP 3/4" евроконус	195	50	47,5	160-220	75,3	1
8523		3			245					
8524		4			295					
8525		5			345					
8526		6			395					
8527		7			445					
8528		8			495					
8529		9			545					
85210		10			595					
85211		11			645					
85212		12			695					
8592		Коллектор для тёплого пола, нержавеющая сталь, с запорными клапанами, воздухоотводчиком и дренажем			2					
8593	3		245							
8594	4		295							
8595	5		345							
8596	6		395							
8597	7		445							
8598	8		495							
8599	9		545							
85910	10		595							

## 7.2 Насосно-смесительные узлы SANEXT

### Описание

Насосно-смесительные узлы предназначены для создания в системе отопления здания вторичного низкотемпературного циркуляционного контура, с возможностью регулирования температуры теплоносителя на контрольном участке.

### Функции

- Снижение и поддержание заданной температуры во вторичном контуре.
- Автоматическое удаление воздуха.
- Гидравлическая увязка первичного и вторичного контуров.
- Смесительные узлы могут использоваться в системах встроенного обогрева (теплые полы, теплые стены, обогрев открытых площадок, почвенный подогрев теплиц и парников).



Насосно-смесительный узел SANEXT MU-S



Насосно-смесительный узел SANEXT MU-C

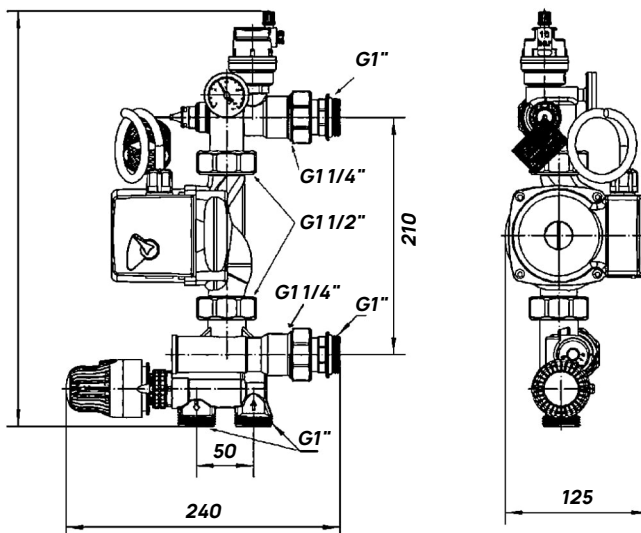
### Технические характеристики узла MU-S

Характеристика	Единица измерения	Значение
Длина трубки выносного датчика термоголовки	м	1
Максимальная температура теплоносителя в первичном контуре	°C	90
Максимальное рабочее давление	бар	10
Максимальный перепад давления первичного контура, ΔP макс.	бар	1
Минимальный перепад давления первичного контура, ΔP мин.	бар	0,1
Диапазон настройки температуры термостатического клапана с термоголовкой	°C	20-70
Диаметр подключения насоса	"	1 1/2 ВР
Рекомендуемая монтажная длина насоса	мм	130-180
Диаметр подключения	"	1 НР
Условная максимальная тепловая мощность смесительного узла	кВт	12,5
Максимальная пропускная способность (Kvs)	м³/ч	4,8

Насос не входит в состав стандартной комплектации узла, приобретается отдельно.

Насосно-смесительный узел имеет раздвижной кронштейн, что позволяет подключать к коллекторным группам с межосевым расстоянием 160-220 мм, а также насос с монтажной длиной 130-180 мм.

### Габаритные размеры узла MU-S



## Оборудование для тёплого пола SANEXT

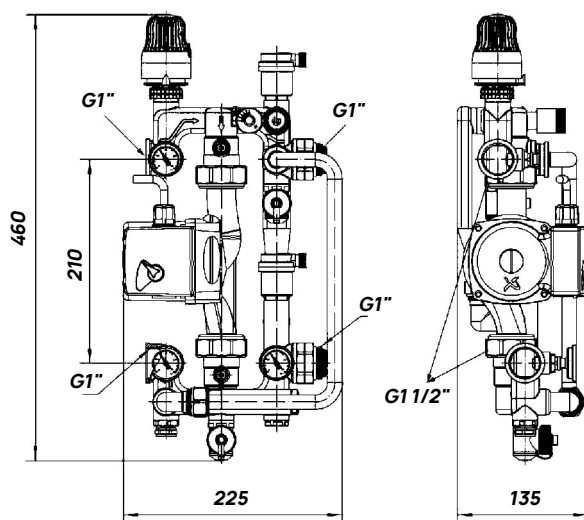
Узел насосно-смесительный SANEXT

### Технические характеристики узла MU-C

Характеристика	Единица измерения	Значение
Монтажная длина насоса	мм	180
Максимальная температура теплоносителя в первичном контуре	°C	90
Максимальное рабочее давление	бар	10
Минимальное давление перед насосом	бар	0,1
Диапазон настройки температуры термостатического клапана с термоголовкой (поз.1)	°C	20-60
Коэффициент пропускной способности термостатического клапана при настройке -2K (поз.1)	м <sup>3</sup> /ч	0,9
Диапазон настройки перепускного клапана (настраивается на требуемое значение перепада давления)	бар	0,1-0,6
Диаметр подключения насоса	"	1 1/2" ВР
Диаметр подключения	"	1" НР
Условная тепловая мощность смесительного узла (dt=10°C)	кВт	10-20
Коэффициенты пропускной способности (KV) балансировочного клапана вторичного контура при n: 1; 2; 3; 4; 5	м <sup>3</sup> /ч	1; 1,75; 2,5; 3,5; 5

Насос не входит в состав стандартной комплектации узла, приобретается отдельно. Монтажная длина насоса 180 мм. Тепловая мощность узла может отличаться, в зависимости от выбранной модели насоса. Минимальное давление перед насосом может отличаться, в зависимости от выбранной модели насоса. Подробная информация по принципу работы и настройке приведена в техническом паспорте.

### Габаритные размеры узла MU-C



### Номенклатура

Артикул	Наименование	Коробка
6941	Насосно-смесительный узел MU-S	1
6944	Насосно-смесительный узел MU-C	1



## 7.3 Насос циркуляционный повысительный

### Описание

Повысительные насосы SANEXT SX предназначены для повышения давления воды в системах водоснабжения, обеспечивая комфортный напор в точках водоразбора в частных домах с нестабильным давлением в магистрали.

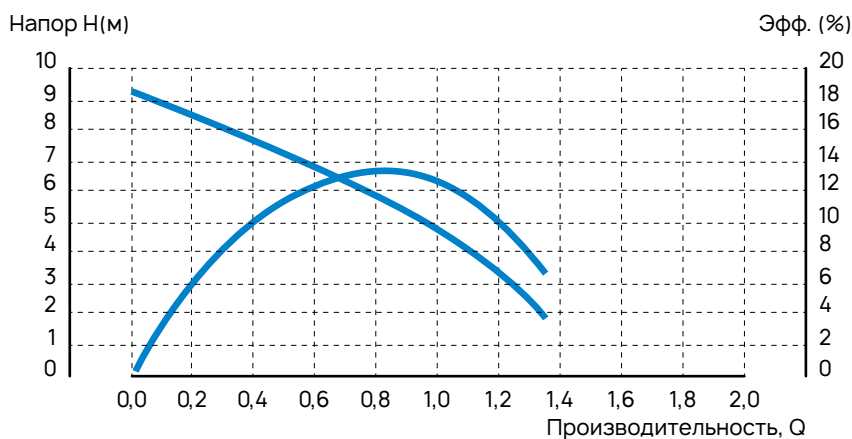
Эти насосы компактны, просты в установке и подходят для использования в системах холодного водоснабжения.

### Таблица

Артикул	Наименование
6950	Насос повысительный SX 15-90 160 SANEXT (6950)

№	Характеристики	Ед. изм	Насос повысительный SANEXT SX
			6950
1	Макс. статич. давление	МПа(бар)	1(10)
2	Диаметр условного прохода	мм	15
3	Присоединительная резьба	дюйм	1/2
4	Диапазон рабочих температур	°С	+2 - +100
5	Макс. концентрация частиц в теплоносителе	г/м <sup>3</sup>	Не допускается
6	рН теплоносителя	-	7,0-9,5
7	Параметры питания	В/Гц	220(50)
8	Потребляемый ток	А	0,44
9	Степень защиты	IP	44
10	Класс стойкости изоляции	-	F
11	Длина кабеля	м	1,2
12	Вес нетто	кг	2,6
13	Макс напор	м	9
14	Макс расход	л/мин	21,7
15	Макс мощность	Вт	100

### График рабочих характеристик





## 7.4 Насос циркуляционный с частотным управлением

### Описание

Энергоэффективный циркуляционный насос с частотным преобразователем и двигателем на постоянных магнитах SANEXT SXE обеспечивают надежную работу и высокую экономию электроэнергии. Эти насосы автоматически регулируют скорость вращения вала в зависимости от текущей потребности системы, что снижает потребление электроэнергии и повышает срок службы оборудования.

Благодаря встроенному частотному преобразователю насосы адаптируются к изменяющимся условиям эксплуатации, обеспечивая точное поддержание параметров потока и давления в системе.

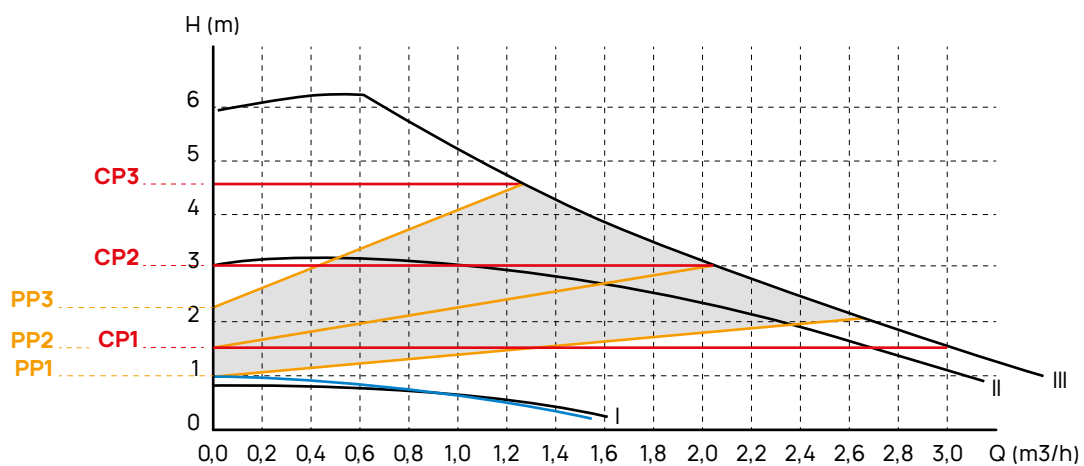
### Таблица

Артикул	Наименование
6958	Циркуляционный насос SXE 25-60 180 SANEXT (6958)

Категория	Описание
<b>Интеллектуальные режимы работы</b>	
Режим постоянного напора	3 скорости (тёплый пол)
Режим пропорционального давления	3 скорости (отопление)
Авто	Автоматическая адаптация
Ночной режим	Энергосбережение и снижение шума в ночное время
Постоянной частоты	3 скорости
<b>Энергоэффективность</b>	
EEI	≤ 0,23 (против 0,45–0,5 у обычных насосов)
Достигается за счёт	Алгоритмов работы и двигателя на постоянных магнитах
Преимущество двигателя	Снижение потребляемой мощности в 1,5 раза

№	Характеристики	Ед. изм	Насос циркуляционный с частотным управлением
1	Макс. статич. давление	МПа(бар)	1(10)
2	Диаметр условного прохода	мм	25
3	Присоединительная резьба	дюйм	1 1/2
4	Диапазон рабочих температур	°С	+2 - +95
5	Макс. концентрация частиц в теплоносителе	г/м <sup>3</sup>	Не допускается
6	pH теплоносителя	-	7,0-9,5
7	Параметры питания	В/Гц	220(50)
8	Потребляемый ток	А	0,19
9	Степень защиты	IP	44
10	Класс стойкости изоляции	-	F
11	Длина кабеля	м	1,2
12	Вес нетто	кг	2,67
13	Макс напор	м	6
14	Макс расход	л/мин	50
15	Макс мощность	Вт	45

Графики



## Оборудование для тёплого пола SANEXT

Насос циркуляционный с фиксированной частотой



### 7.5 Насос циркуляционный с фиксированной частотой

#### Описание

Циркуляционные насосы SX для предназначенные для обеспечения постоянного циркуляционного потока жидкости в системах отопления, кондиционирования, вентиляции и горячего водоснабжения.

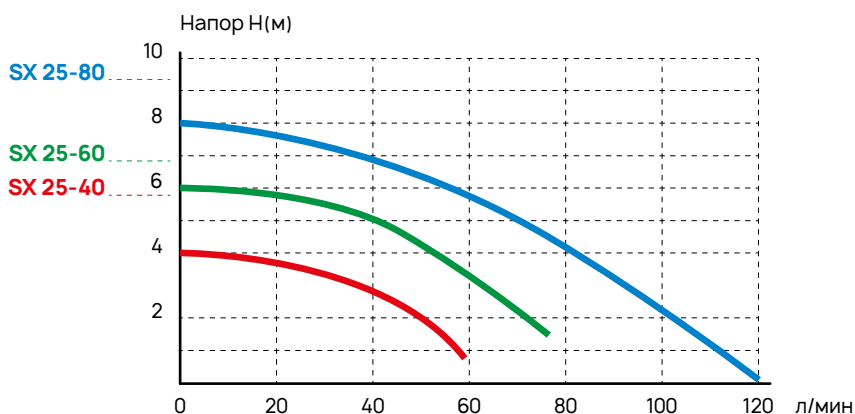
Обладают номинальным диаметром патрубка в 25 мм, максимальным напором 4,6 и 8 метров и призваны закрыть основную потребность клиентов по обеспечению циркуляции теплоносителя в системах отопления частных домов.

#### Особенности

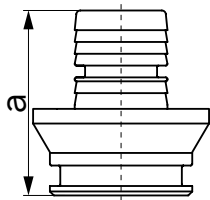
- Медная обмотка
- Кабель и гайки в комплекте
- Защита от перегрева корпуса +150 °С
- Рёбра охлаждения корпуса

Артикул	Наименование
6951	Циркуляционный насос SX 25-40 180 SANEXT (6951)
6952	Циркуляционный насос SX 25-60 180 SANEXT (6952)
6953	Циркуляционный насос SX 25-80 180 SANEXT (6953)

№	Характеристики	Ед. изм	Насос циркуляционный SANEXT SX		
			6951	6952	6953
1	Макс. статич. давление	МПа(бар)	1(10)		
2	Диаметр условного прохода	мм	25		
3	Присоединительная резьба	дюйм	1 1/2		
4	Диапазон рабочих температур	°С	+2 - +100		
5	Макс. концентрация частиц в теплоносителе	г/м <sup>3</sup>	Не допускается		
6	pH теплоносителя	-	7,0-9,5		
7	Параметры питания	В/Гц	220(50)		
8	Потребляемый ток	А	0,32	0,44	1,12
9	Степень защиты	IP	44		
10	Класс стойкости изоляции	-	F		
11	Длина кабеля	м	1,2		
12	Вес нетто	кг	2,6	2,8	4,7
13	Макс расход	л/мин	39	67	100
14	Макс напор	м	4	6	8
15	Мощность	Вт	95	100	245

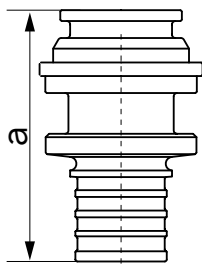


### Евроконус для теплого пола



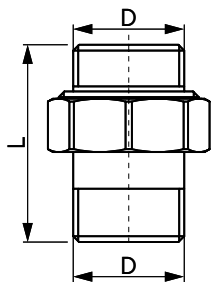
Артикул	Типоразмер	Размер, мм	Кол-во в упаковке
		<b>а</b>	
4933	16 × 2,0/2,2 – G 3/4 евроконус	23,5	10/100
4934	20 × 2,0 – G 3/4 евроконус	26,5	10/70

### Переходник с накладной гайкой евроконус



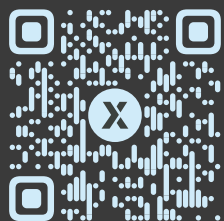
Артикул	Типоразмер	Размер, мм	Кол-во в упаковке
		<b>а</b>	
4935	16 × G 3/4 с накладной гайкой, евроконус, с гильзой в комплекте	47	10/80
4939	20 × G 3/4 с накладной гайкой, евроконус, с гильзой в комплекте	37,2	10/60

### Фитинг подключения узла MU-C

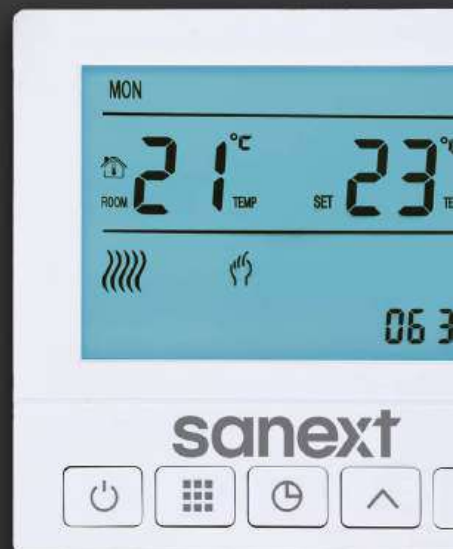


Артикул	D		L, мм	Коробка, шт.
	Тип резьбы	Размер резьбы		
8793	НР	1"	60	35

# Автоматика для тёплого пола



Сканируйте,  
чтобы перейти  
к разделу на сайте



Термостат с дисковым регулятором и датчиком пола SANEXT

Термостат программируемый с LCD SANEXT

Термостат универсальный с выносным датчиком SANEXT

Термостат двухконтурный с датчиком пола SANEXT

Сервопривод нормально закрытый SANEXT

Сервопривод нормально открытый SANEXT



## Автоматика для тёплого пола

### Описание

Комнатные термостаты SANEXT предназначены для управления температурой в помещении и обеспечивают комфортный микроклимат и экономию энергии. С их помощью можно точно регулировать работу отопительных систем, автоматически поддерживая заданную температуру.

Ассортимент моделей включает как простой термостат с механическим управлением, так и программируемые для выполнения различных задач



6987



6988



6989



6990

Артикул	Наименование
6987	Термостат с дисковым регулятором и датчиком температуры пола SANEXT (6987)
6988	Термостат программируемый, LCD, SANEXT (6988)
6989	Термостат програм. универс., для водного и электрического ТП с выносным датчиком SANEXT (6989)
6990	Термостат для бойлера с датчиком температуры пола SANEXT (6990)

### Сравнительная таблица

Характеристика	Артикул			
	6987	6988	6989	6990
ЖК-дисплей	-	Да	Да	Да
Датчик температуры в комплекте	Да	-	Да	Да
Электрический тёплый пол	Да	-	Да	-
Совместимость с обоими типами сервоприводов	-	Да	-	-
Управление Бойлером	-	-	-	Да

\*Поддерживается на программном уровне переключением в инженерном меню

### Характеристики

№	Опция	Ед. изм.	6987	6988	6989	6990
1	Напряжение	В/Гц	220/50	220/50	220/50	220/50
2	Сила тока	А	16	5	16	3
4	Тип термостатического элемента	-	NTC-термистор	NTC-термистор	NTC-термистор	NTC-термистор
5	Чувствительность датчика температуры	°С	±1	±1	±1	±1
6	Контролируемая температура	°С	10-40	10-35	10-35	10-35
7	Температура работы	°С	10-50	10-60	10-60	10-60
8	Потребление электроэнергии	W	2	2	2	2
9	Степень защиты	-	IP20	IP20	IP20	IP20
10	Материал	-	негорючий поликарбонат			

## 8.1 Термостаты «SANEXT»

### 8.1.1 Термостат с дисковым регулятором и датчиком пола SANEXT

#### Описание

Термостат комнатный, с дисковым регулятором и выносным датчиком является бюджетным решением, но способным управлять как водяным, так и электрическим тёплым полом. В комплект выходит выносной датчик.

### 8.1.2 Термостат программируемый с LCD SANEXT

#### Описание

Термостат комнатный, программируемый предназначен для комфортной эксплуатации водяного тёплого пола. Термостат позволяет осуществить программирование до 6 временных промежутков будних и выходных дней, обладает функцией не замерзания и совместим с двумя типами сервоприводов.

### 8.1.3 Термостат универсальный с выносным датчиком SANEXT

#### Описание

Термостат универсальный предназначен для управления как электрическим, так и водяным теплым полом. Обладает функцией недельного программирования, а также оснащён выносным датчиком.

### 8.1.4 Термостат для бойлера с датчиком температуры пола SANEXT

#### Описание

Термостат для бойлера предназначен для управления бойлером по сухому контакту с функцией задержки. Может управлять как двух- так и трёхпроводным сервоприводом. Обладает функцией недельного программирования и выносным датчиком.



## 8.2 Сервопривод нормально открытый и нормально закрытый



### Описание

Электротермические сервоприводы SANEXT предназначены для управления потоками жидкости в системах отопления, вентиляции и кондиционирования. Они работают за счет теплового расширения армопарофина, что обеспечивает плавное и надежное перемещение клапанов или заслонок.

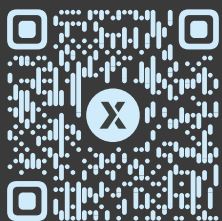
Приводы совместимы с большинством запорных клапанов и регулируют их открытие и закрытие, обеспечивая точное управление температурой в помещении.

Артикул	Наименование
6984	Сервопривод, нормально закрытый SANEXT
6985	Сервопривод, нормально открытый SANEXT

### Характеристики

№	Характеристика	Ед. изм.	Значение
1	Напряжение	В/Гц	220/50-60
2	Мощность	Вт	3
3	Скорость реакции	Мин	< 5мин
4	Рабочая внешняя температура	°С	0 °С - 60 °С
5	Степень защиты	-	IP54
6	Размер подключения	-	M30*1.5

# Балансировочная арматура SANEXT



Сканируйте,  
чтобы перейти  
к разделу на сайте



Клапан балансировочный автоматический SANEXT DPV

Клапан-регулятор расхода SANEXT FLV

Клапан балансировочный ручной SANEXT STP

Клапан балансировочный ручной SANEXT STP-H

Клапан балансировочный ручной SANEXT STP фланцевый

Клапан балансировочный термостатический SANEXT TV-L

Клапан балансировочный термостатический SANEXT TV

Клапан запорно-регулирующий SANEXT ALV2

Кран шаровый для импульсной трубки SANEXT SM

Ниппель измерительный SANEXT

Прибор измерительный SANEXT



## 9.1 Клапан балансировочный автоматический DPV

### Описание

Автоматический балансировочный клапан – регулятор перепада давления SANEXT DPV предназначен для применения в трубопроводных системах с динамическим гидравлическим режимом (двухтрубные системы отопления, системы тепло- и холодоснабжения).

### Основные функции клапана SANEXT DPV

- Обеспечивает постоянство перепада давлений на регулируемом участке.
- Позволяет осуществлять автоматическую гидравлическую балансировку систем при изменениях расхода проходящей среды в диапазоне от 0 до 100%.
- Исключает взаимное влияние циркуляционных колец, на которых установлены регуляторы SANEXT DPV.
- Позволяет разделить трубопроводную систему на независимые участки и осуществлять их поэтапный ввод в эксплуатацию, а также менять конфигурацию системы без выполнения гидравлической увязки существующих и новых участков.

### Особенности применения

Автоматический балансировочный клапан SANEXT DPV должен устанавливаться на обратном трубопроводе с соблюдением направления движения рабочей среды (показано стрелкой на корпусе клапана). Для корректной работы обязательно подключение импульсной трубки (входит в комплект поставки). Для подключения импульсной трубки в качестве клапанов-партнеров на подающем трубопроводе возможно использовать следующую арматуру:

#### 1. Шаровый кран SANEXT SM

Применяется в случаях, когда ограничение расхода возможно осуществить внутри регулируемого участка (например, с помощью термостатических вентилей, установленных у каждого радиатора или ручных балансировочных клапанов на квартирных отводах в случае установки SANEXT DPV в обвязке этажного коллектора). Переходник R1/4 для подключения импульсной трубки входит в комплект поставки клапана SANEXT DPV.

#### 2. Ручной балансировочный клапан SANEXT STP/STP H

Применяется при необходимости ограничить расход среды через участок системы в пределах расчетной величины за счет фиксации пропускной способности.

### Принцип работы

Поддержание постоянного перепада давлений на регулируемом участке осуществляется следующим образом: сигнал положительного давления от подающего трубопровода системы передается по импульсной трубке в надмембранное пространство. Сигнал отрицательного давления передается в подмембранное пространство от входного патрубка клапана (обратный трубопровод системы отопления).

Разность давлений поддерживается на необходимом уровне настроечной пружиной. Регулятор настраивается на поддержание требуемого перепада давлений путем изменения силы сжатия пружины.

### Настройка клапана SANEXT DPV

Автоматический балансировочный клапан SANEXT DPV поставляется с заводской настройкой 10 оборотов. Настройка производится с помощью шестигранного 4 мм ключа в следующей последовательности:

- Поместить настроечный ключ в гнездо шпинделя настройки.
- Повернуть ключ против часовой стрелки до упора (положения минимум).
- Повернуть ключ по часовой стрелке на необходимое количество оборотов. Количество оборотов определяется с помощью графиков расхода.

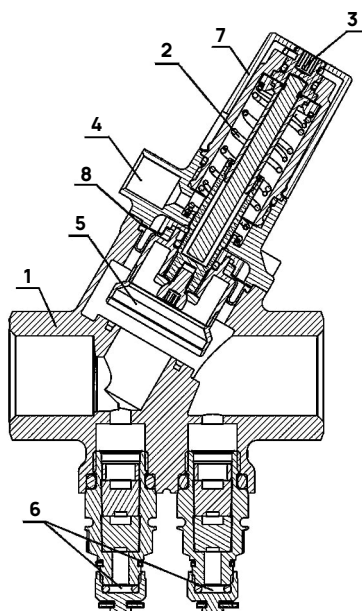
## Балансировочная арматура SANEXT

Клапан балансировочный автоматический DPV

### Технические характеристики автоматического балансировочного клапана DPV

Характеристика	Значение	
Номинальный диаметр, мм	15, 20, 25	32, 40, 50
Рабочая среда	вода и водно-гликолевая смесь	
Рабочее давление, бар	25	
Рабочая температура, °C	от -10 до +120	
Регулируемый перепад, кПа	5-30	20-80
Минимальный перепад давления на клапане, кПа	определяется по графикам в зависимости от расхода	
Максимальный перепад давления на клапане, кПа	450	
Материал корпуса	DN 15-32 – DZR латунь; DN 40-50 – высокопрочный чугун	
Материал мембраны	HNBR (гидрированный бутандиен-нитрильный каучук)	
Материал пружины	нержавеющая сталь	
Тип присоединения	внутренняя резьба	
Длина импульсной трубки, м	1	

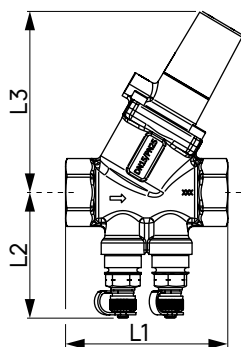
### Устройство автоматического балансировочного клапана SANEXT DPV



1. – присоединительный патрубок (внутренняя резьба)
2. – настроечная пружина
3. – шпindel настройки перепада давлений
4. – штуцер для импульсной трубки
5. – регулирующий шток
6. – измерительные ниппели
7. – защитный колпачок
8. – диафрагменный элемент (мембрана)

### Номенклатура автоматического балансировочного клапана SANEXT DPV

Артикул	DN	Резьба ВН, дюйм	Kvs, м <sup>3</sup> /ч	Диапазон настройки, кПа	Расход л/ч,	Расход, л/с
6101	15	1/2"	2,9	5-30	50-700	0,014-0,194
6102	20	3/4"	4,7	5-30	100-1300	0,028-0,361
6103	25	1"	8,7	5-30	600-2500	0,167-0,694
6104	32	1 1/4"	10,1	20-80	1000-5000	0,278-1,389
6105	40	1 1/2"	15,8	20-80	3000-8000	0,833-2,222
6106	50	2"	16,2	20-80	5000-11500	1,389-3,194



### Размеры автоматических клапанов DPV

Артикул	DN	L1, мм	L2, мм	L3, мм
6101	15	75	57	82
6102	20	79	57	82
6103	25	100	63	134
6104	32	104	68	134
6105	40	138	71	156
6106	50	138	77	156

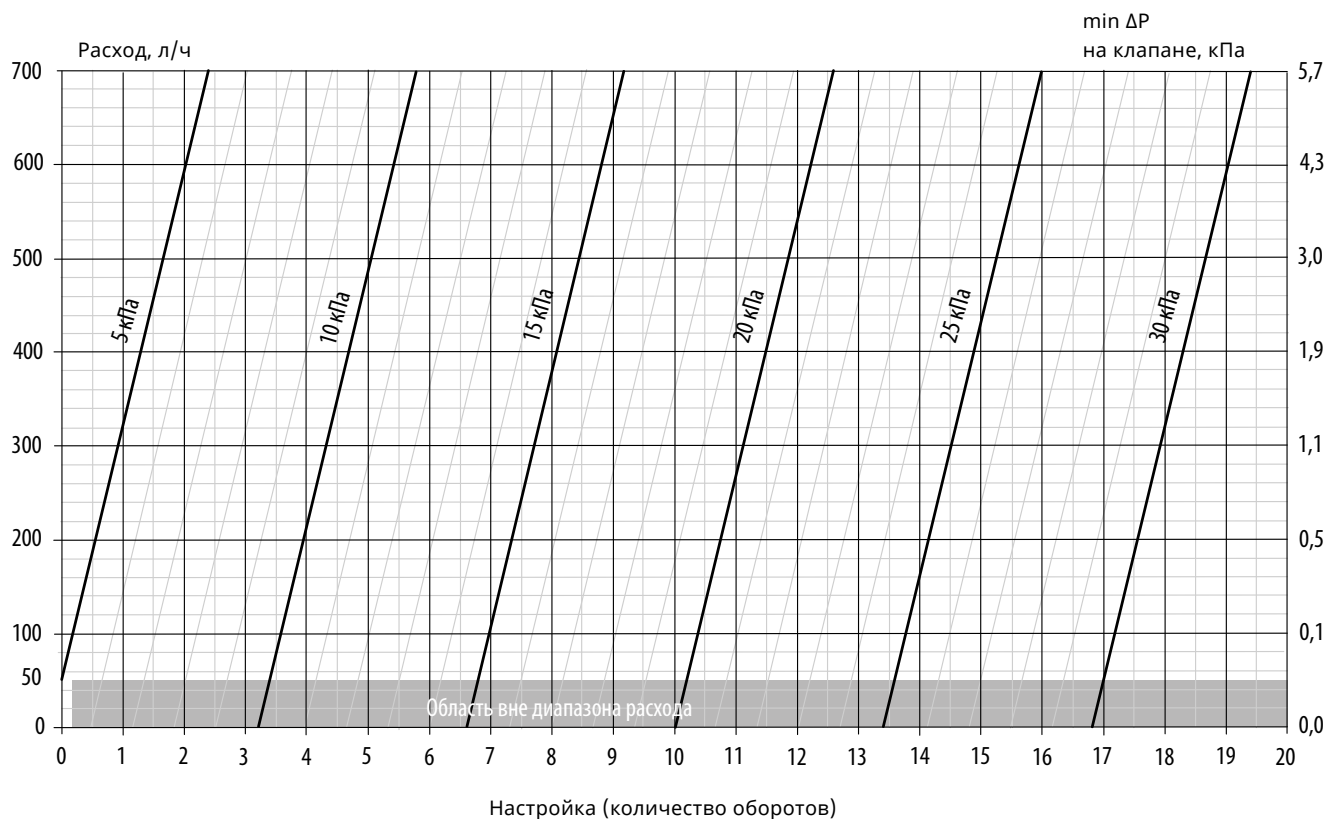


### Импульсная трубка

Артикул	Наименование	Длина, м	Коробка, шт.
6580	Импульсная трубка для DPV	1	50
6583	Ниппель переходной под импульсную трубку НР 1/2"	-	10
6582	Ниппель переходной под импульсную трубку НР 1/4"	-	10

Ручной подбор требуемого диаметра клапана и выбора его гидравлической настройки осуществляется с помощью графиков настроек.

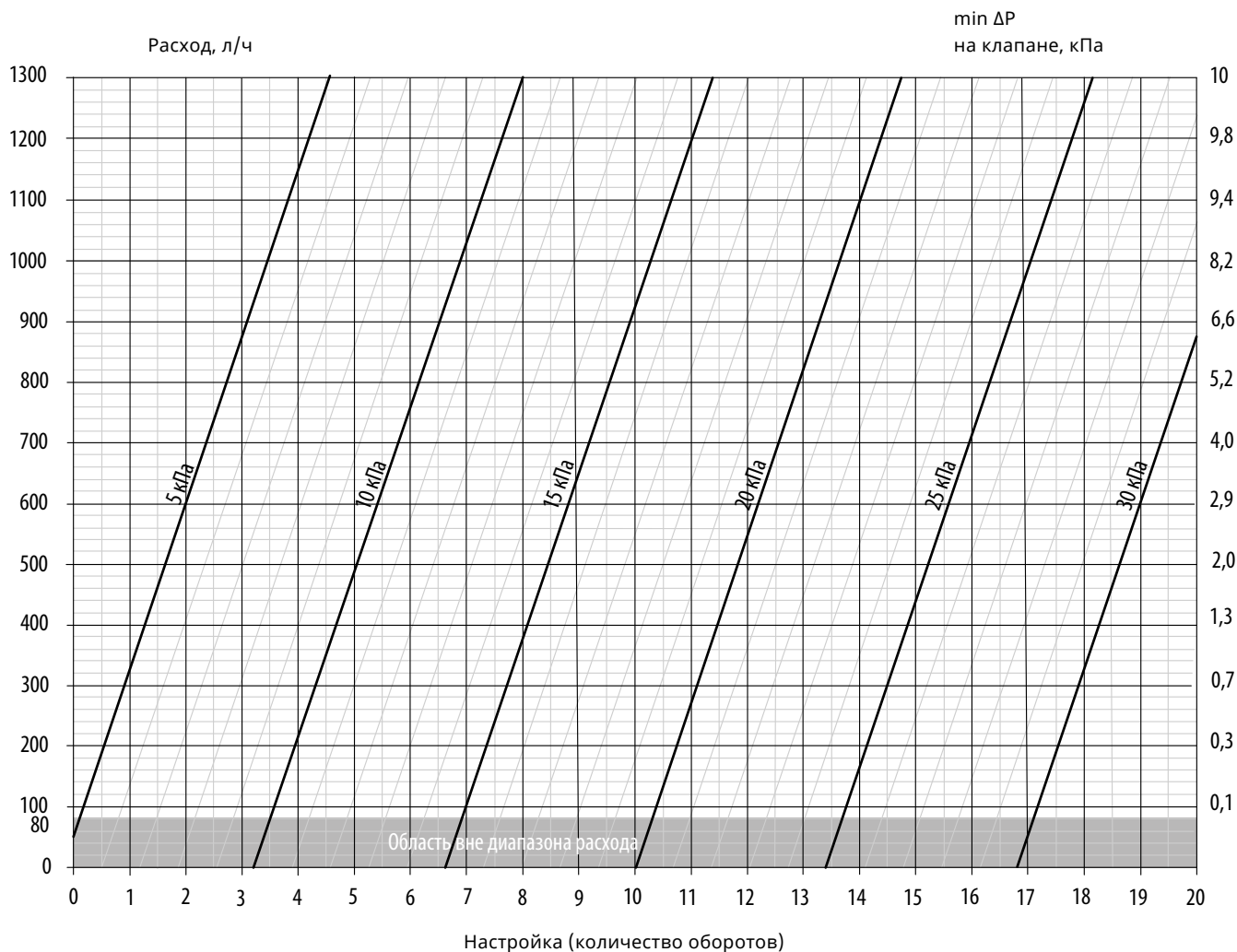
### График расхода SANEXT DPV (DN 15)



# Балансировочная арматура SANEXT

Клапан балансировочный автоматический DPV

## График расхода DPV (DN 20)



## График расхода SANEXT DPV (DN 25)

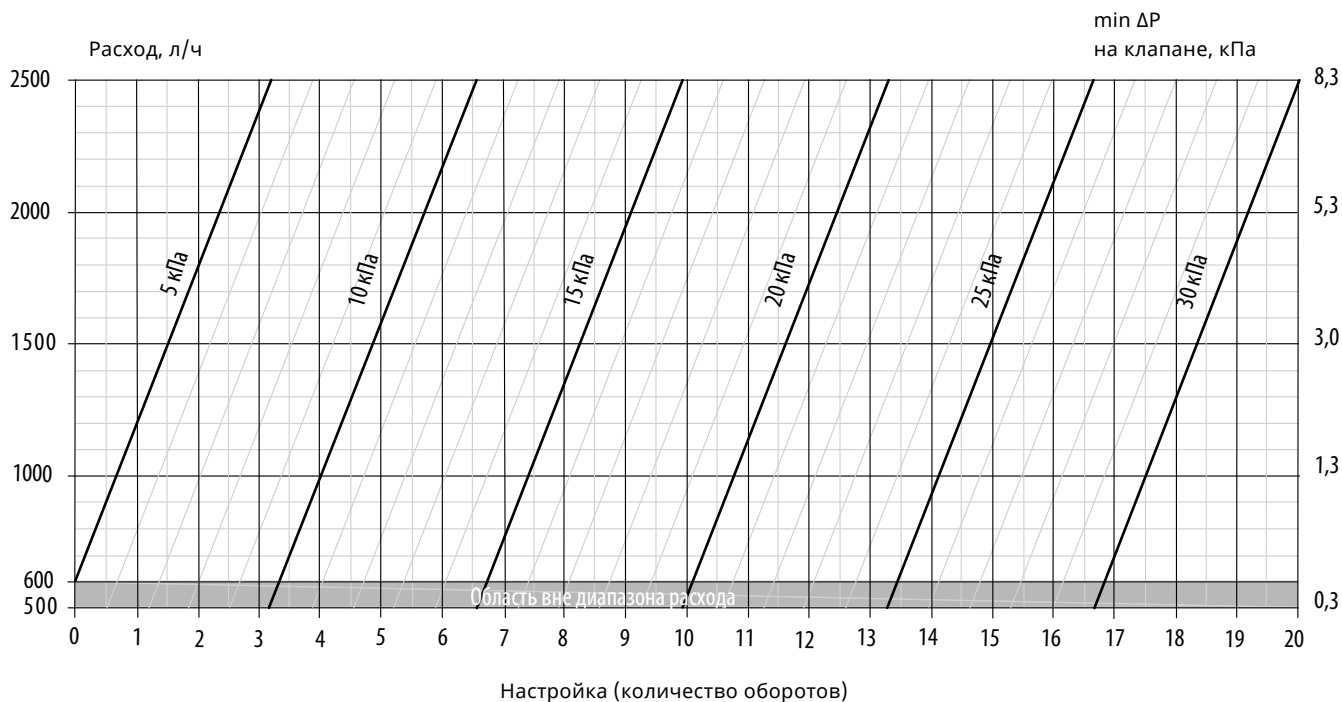


График расхода DPV (DN 32)

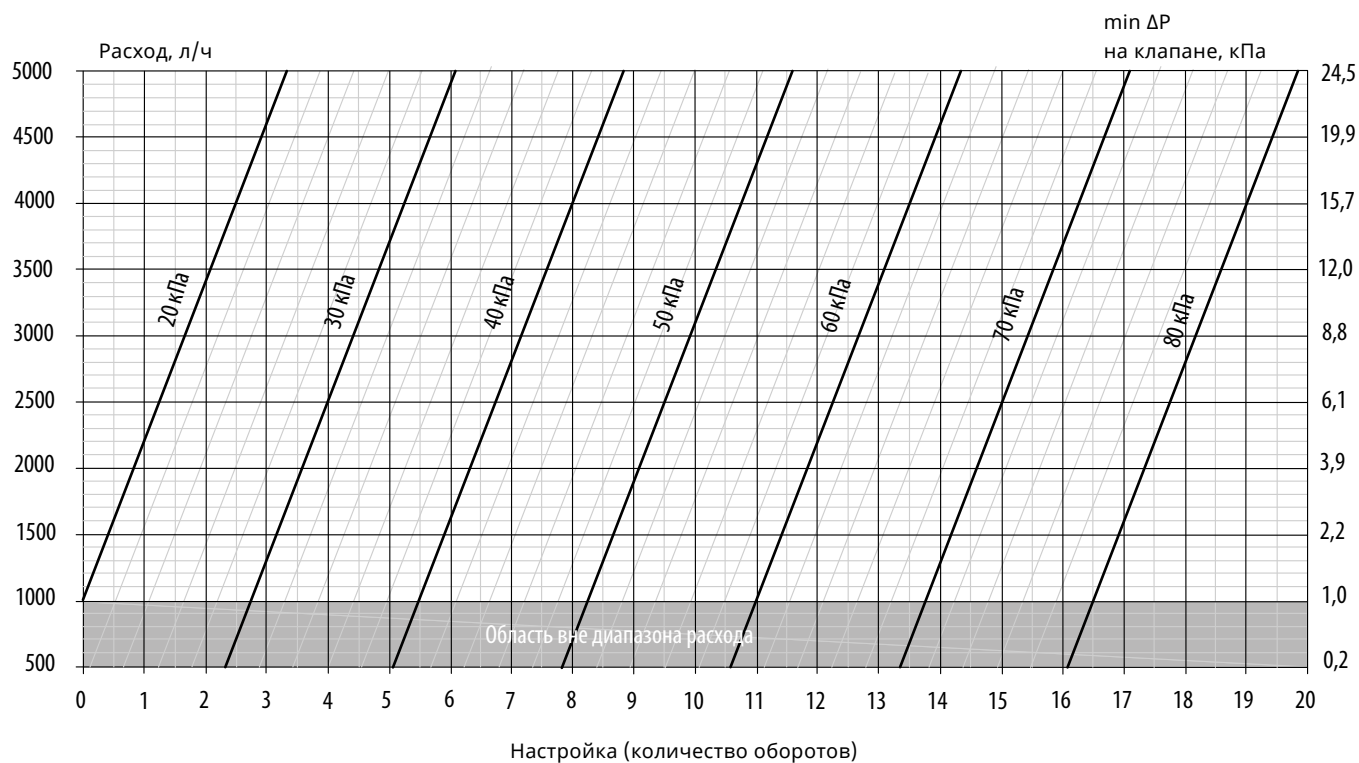
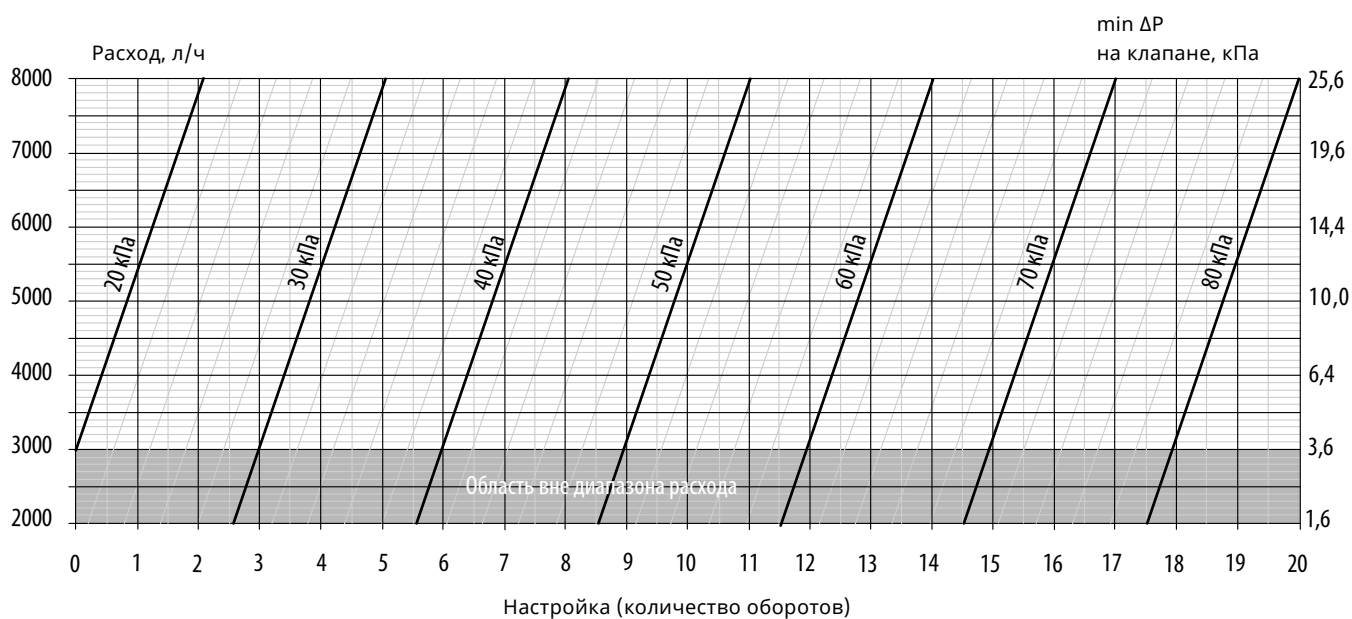


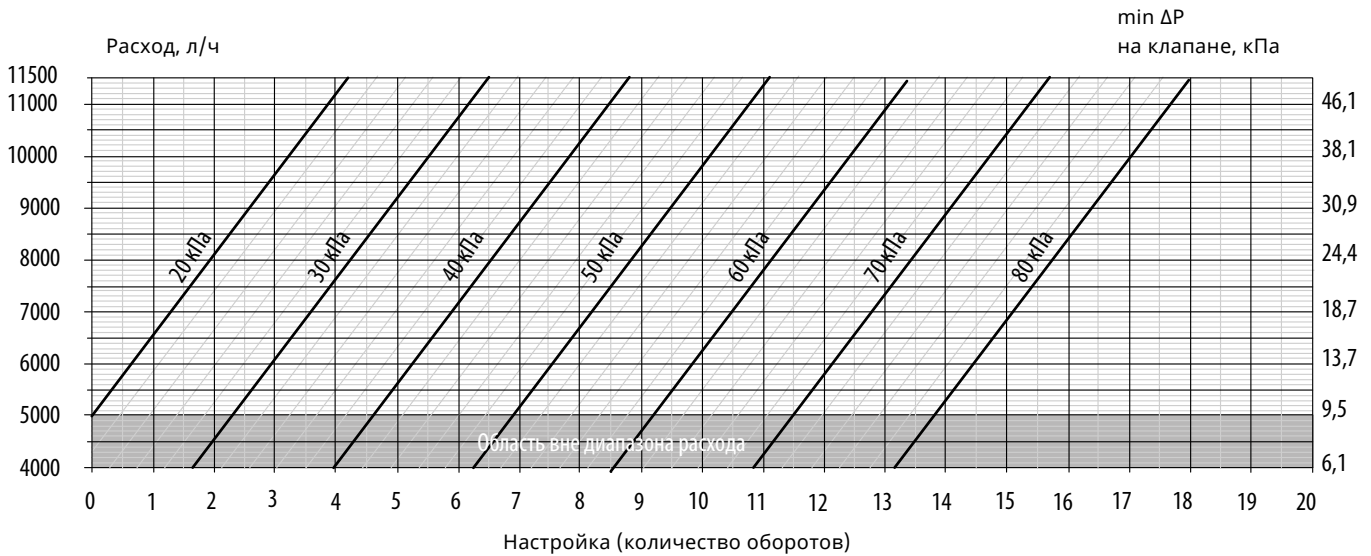
График расхода SANEXT DPV (DN 40)



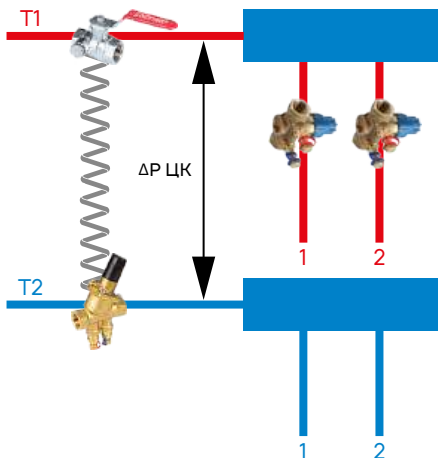
# Балансировочная арматура SANEXT

Клапан балансировочный автоматический DPV

## График расхода DPV (DN 50)



## Пример подбора автоматического клапана SANEXT DPV



**Необходимо:** подобрать автоматический балансировочный клапан для установки перед этажным коллектором системы отопления, указать настроечные значения.

**Дано:** Коллектор «Этажный». Необходимая тепловая мощность квартиры №1 (Q1) составляет 1100 Вт, квартиры №2 (Q2) 5200 Вт. Гидравлическое сопротивление контуров составляет:  $\Delta P_{ЦК} = \Delta P_{ЦК2} = 16000 \text{ Па}$ . Температурный график 90/70 °C

**Решение:**

1. Выбор диаметра клапана: Расчетный расход теплоносителя через клапан:

$$G = \frac{0,86Q}{\Delta t}, \text{ где}$$

Q – необходимая тепловая мощность, Вт,  
 $\Delta t$  – разница температур между подающим и обратным трубопроводами, °C.

$$Q = Q1 + Q2 = 1100 + 5200 = 6300 \text{ Вт}$$

$$G = \frac{(0,86 \times 6300)}{20} = 271 \text{ л/ч} = 0,271 \text{ м}^3/\text{ч};$$

Определяем диаметр клапана, исходя из расчета необходимой пропускной способности:

$$Kv = \frac{G}{\Delta P}, \text{ где;}$$

$\Delta P$  – перепад давления на клапане DPV\*, бар.

\* Минимальное значение, необходимое для выведения мембраны регулятора в рабочее положение, определяется по правой шкале графика расхода.

При значениях расхода через клапан до 500 л/ч в качестве стандартного перепада можно использовать  $\Delta P = 3000 \text{ Па}$ .

$$Kv = \frac{0,271}{(\sqrt{0,03})} = 1,56 \text{ м}^3/\text{ч};$$

По таблице номенклатуры определяем диаметр клапана с ближайшим большим Kv – DN15.

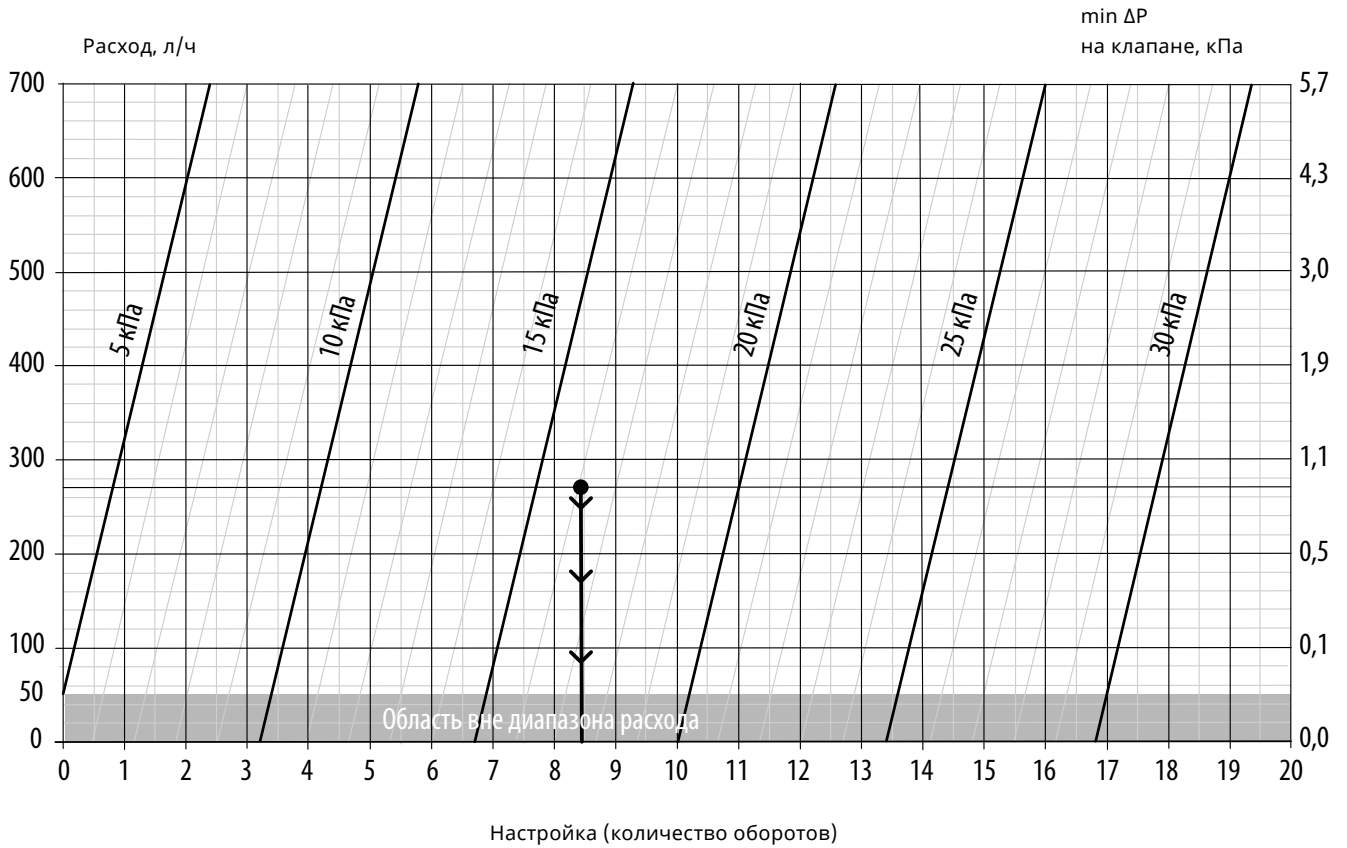
2. Определение значения настройки: Значение настройки определяется по графику расхода SANEXT DPV:

по шкале расхода выбираем требуемое значение – (271 л/ч),

проводим сплошную горизонтальную линию, на шкале минимального перепада давления на клапане определяем корректность изначально заданного значения. В нашем случае минимально необходимый перепад составляет 1 кПа. Значение 3 кПа, заданное в расчете, больше минимально необходимого, подбор клапана корректен.

Из точки пересечения проведенной ранее горизонтальной прямой с наклонной прямой, указывающей необходимое значение перепада давления в регулируемом участке системы ( $\Delta P_{\text{цк}} = \Delta P_{\text{цк}2} = 16000 \text{ Па}$ ) опускаем перпендикуляр на шкалу настроечных значений.

В рассматриваемом случае настройка клапана должна соответствовать 8,5.





## 9.2 Клапан-регулятор расхода FLV

### Описание

Автоматический балансировочный клапан – регулятор расхода SANEXT FLV – представляет собой независимый от колебаний давления балансировочный клапан, состоящий из двухходового регулирующего клапана с пропорциональной характеристикой и встроенного регулятора перепада давления.

Предназначен для гидравлической балансировки однотрубных систем отопления с насосной циркуляцией теплоносителя<sup>1</sup>, тепло- и холодоснабжения зданий. Рекомендован к применению в качестве стабилизатора расхода в системах с постоянным гидравлическим режимом (однотрубные системы отопления; системы тепло- и холодоснабжения).

Может устанавливаться на подающем или обратном трубопроводе с обязательным соблюдением направления движения рабочей среды (показано стрелкой на корпусе клапана).

При использовании в качестве стабилизатора расхода в однотрубных системах отопления регулятор расхода SANEXT FLV рекомендуется устанавливать на каждом стояке, на подающем или обратном трубопроводе. Дополнительная балансировка веток не требуется.

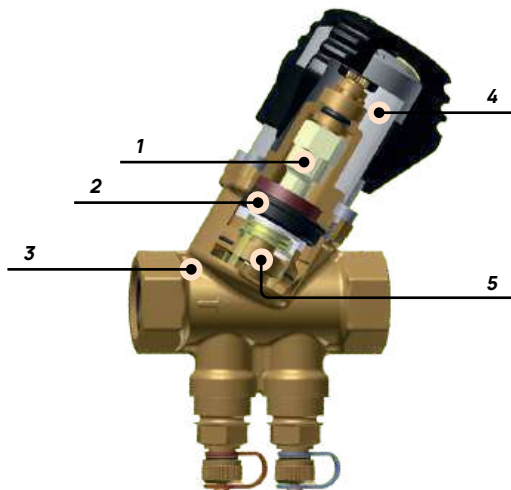
### Основные функции

- Обеспечивает стабилизацию расхода рабочей среды на регулируемом участке;
- Позволяет осуществлять автоматическую гидравлическую балансировку систем;
- Исключает взаимное влияние циркуляционных колец, на которых установлены регуляторы SANEXT FLV;
- Позволяет разделить трубопроводную систему на независимые участки и осуществлять их поэтапный ввод в эксплуатацию, а также менять конфигурацию системы без выполнения гидравлической увязки существующих и новых участков;
- Клапан не требует обслуживания после монтажа и может быть запущен в эксплуатацию сразу после установки;
- Позволяет осуществлять перекрытие потока рабочей среды (запорная функция);
- Максимальная величина протечки в закрытом состоянии клапана составляет 0,01% от максимальной величины расхода и соответствует EN1349 Class IV при максимальном перепаде давления 10 бар.

<sup>1</sup> Теплоноситель должен соответствовать требованиям Правил технической эксплуатации электрических станций и сетей Российской Федерации.

### Технические характеристики

Характеристика	Значение	
Номинальный диаметр, мм	15	20
Рабочая среда	вода и водно-гликолевые смеси с содержанием гликоля (этилен и пропилен) не более 50%	
Рабочая температура	-10 °С до +120 °С (до 25 бар)	
Рабочее давление	25 бар	
Стартовый (минимально необходимый) перепад давления на клапане, при максимальной степени открытия, кПа	13	25
Максимальный перепад давления на клапане, кПа	400	
Присоединение	внутренняя резьба	
Материал корпуса	DZR латунь	
Материал мембраны	HNBR	
Материал пружины	нержавеющая сталь	
Материал настроечной рукоятки	PA6	
Материал уплотнений	EPDM	



## Устройство

1. регулирующий блок
2. мембрана
3. корпус клапана
4. настроечная шкала
5. стабилизирующий шток

### 1. Регулятор перепада давления

Регулятор перепада давления является центральным элементом в конструкции комбинированного клапана. Постоянный перепад давления на седле клапана обеспечивает требуемый расход и полный авторитет клапана при регулировании расхода. Давление на входе в клапан P1 передается на верхнюю часть мембраны, а давление на выходе P3 на нижнюю ее часть. Перепад давления между точками P2 и P3 поддерживается постоянным.

При повышении давления в точке P1 относительно точки P3, мембрана прогибается и закрывает шток (A), перекрывая седло клапана (B), что приводит к снижению рабочего перепада давления.

При снижении давления в точке P1 относительно точки P3, мембрана выгибается и поднимает шток (A), открывает седло клапана (B), что приводит к повышению рабочего перепада давления. Действие диафрагмы направлено в противоположную сторону от направления движения пружины, с целью выровнять перепад давления и предотвратить колебание мембраны.

### 2. Регулирующий клапан

Расход воды через клапан зависит от площади проходного сечения и перепада давления на седле клапана. Благодаря встроенному элементу регулятора перепада давления, разница давлений между точками P2 - P3 остается постоянной, что делает характеристику расхода зависимой только от проходного сечения клапана. Клапан также позволяет установить и поддерживать постоянным требуемое значение расхода.

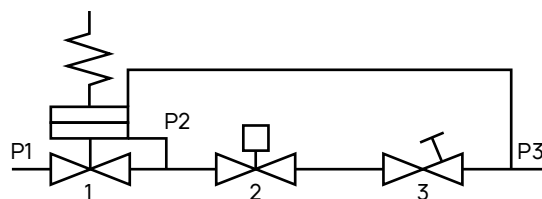
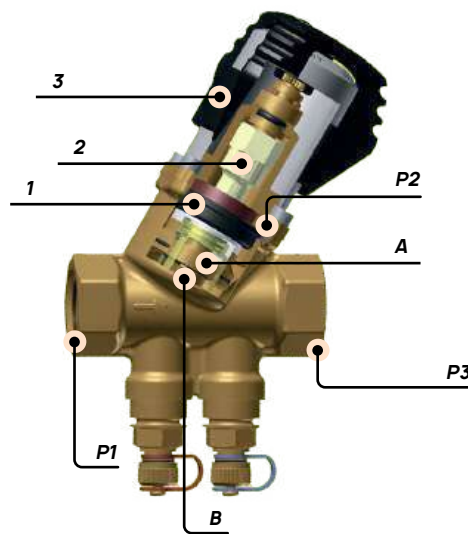
Регулирующий элемент клапана обеспечивает прямопропорциональную характеристику управления.

### 3. Ручка с шкалой преднастройки

Максимальное значение расхода можно установить, изменяя проходное сечение регулирующего клапана, путем вращения ручки с шкалой настройки. Механизм фиксации настройки предотвращает нежелательное изменение расхода на клапане.

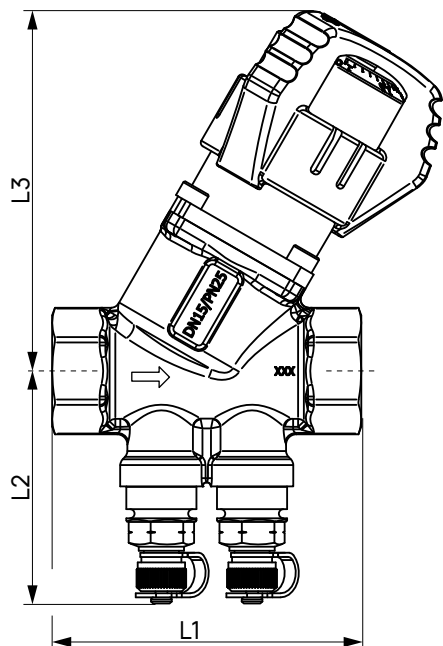
## Клапан SANEXT FLV состоит из трех основных элементов:

1. регулятор перепада давления
2. регулирующий клапан для настройки расхода
3. ручка с шкалой преднастройки



## Балансировочная арматура SANEXT

Клапан-регулятор расхода FLV



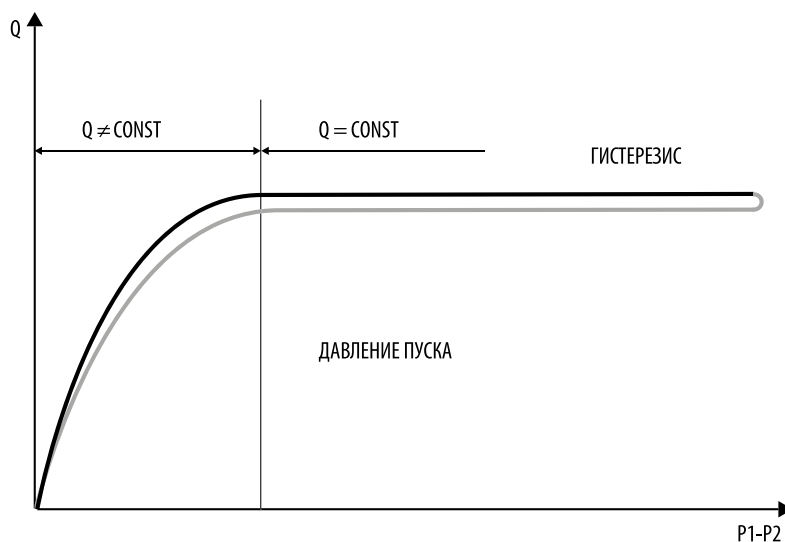
### Номенклатура

Артикул	Наименование	DN	Резьба ВН	Максимальный расход, л/ч
6207	Автоматический регулятор расхода SANEXT FLV	15	1/2"	900
6208	Автоматический регулятор расхода SANEXT FLV	20	3/4"	1930

### Размеры

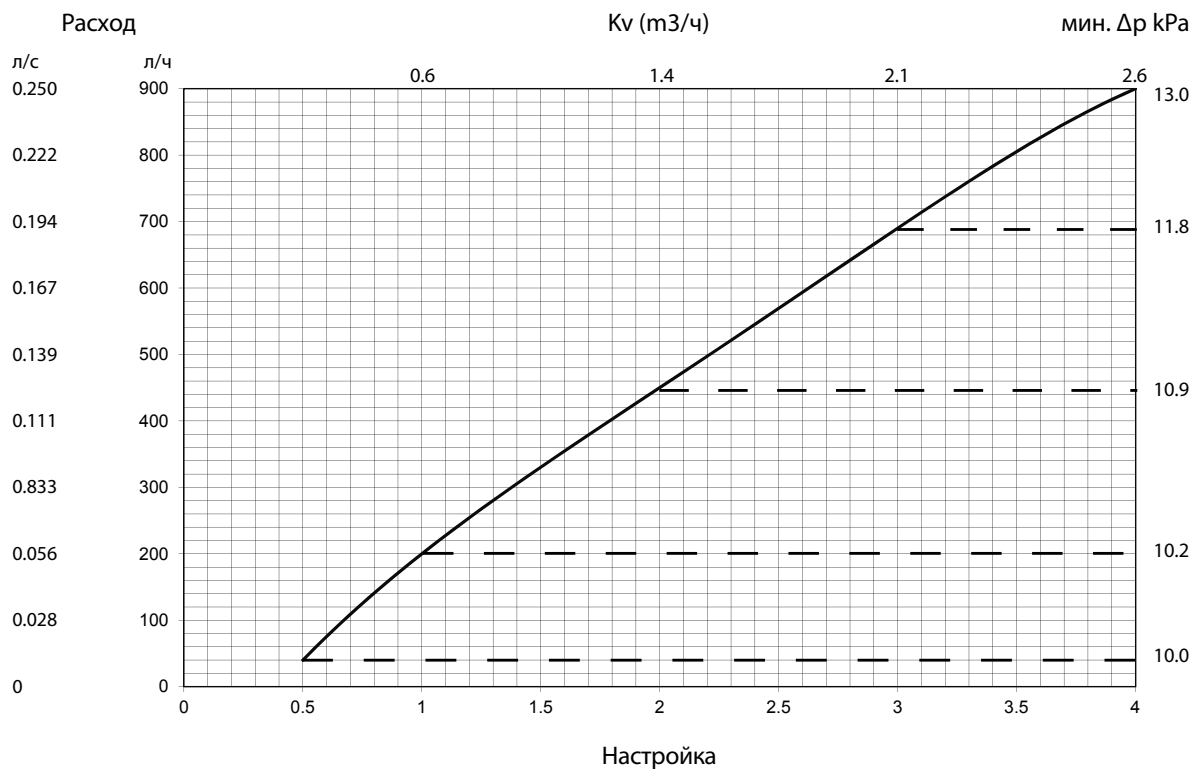
Артикул	Наименование	Резьба G	DN	L1	L2	L3	Масса
				мм	мм	мм	
6207	Автоматический регулятор расхода SANEXT FLV ДУ15	1/2"	15	75	57	87	0,5
6208	Автоматический регулятор расхода SANEXT FLV ДУ20	3/4"	20	79	66	87	0,6

### Зависимость пускового значения перепада давления от выставленной преднастройки

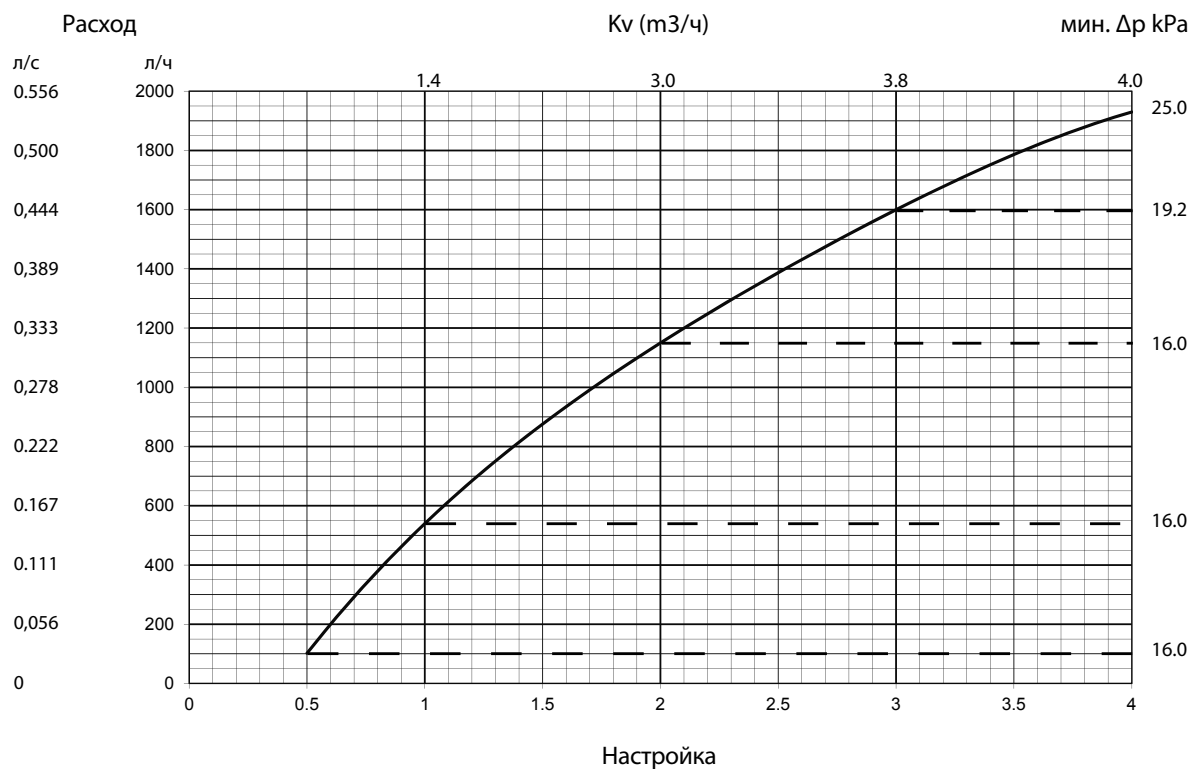


Постоянный расход через клапан обеспечивается только в рабочем диапазоне давлений. Клапан находится в рабочем диапазоне, если измеренный перепад давления в точках P1-P2 выше пускового значения.

**SANEXT FLV DN15**



**SANEXT FLV DN20**



# Балансировочная арматура SANEXT

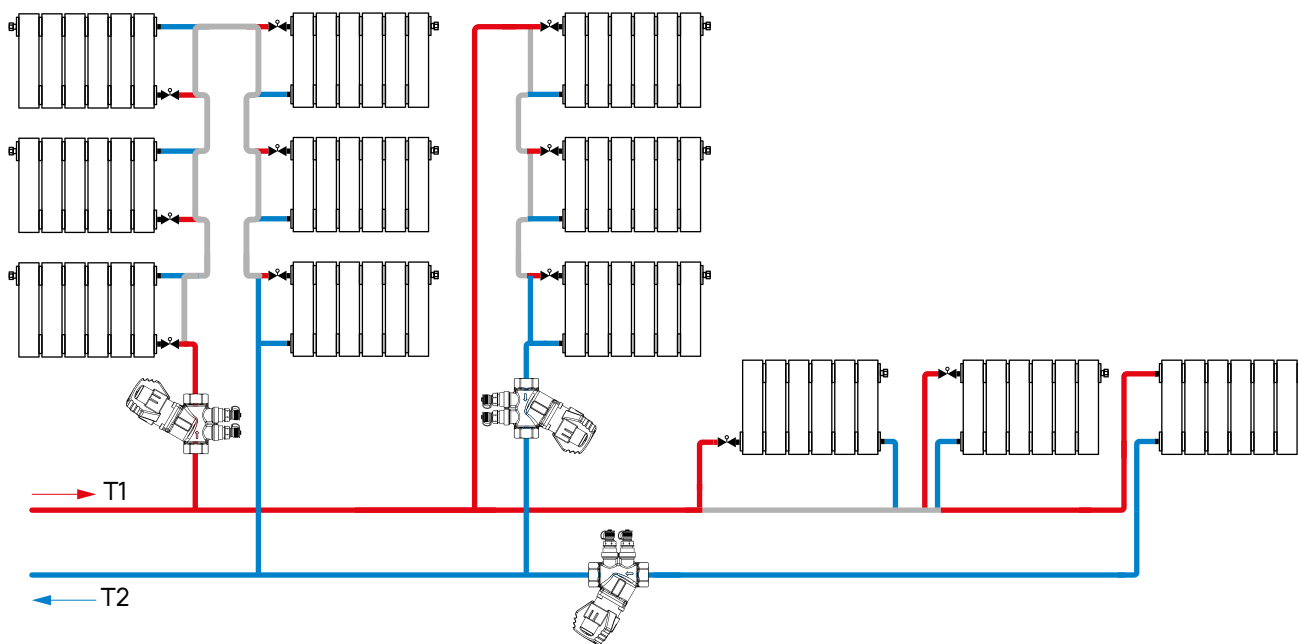
Клапан-регулятор расхода FLV

## Характеристики

Настройка	Расход, л/ч		Настройка	Расход, л/ч	
	DN 15	DN 20		DN 15	DN 20
0.5	40	102	2.3	521	1296
0.6	76	200	2.4	545	1342
0.7	109	292	2.5	569	1387
0.8	141	380	2.6	593	1432
0.9	171	462	2.7	618	1475
1.0	200	540	2.8	642	1518
1.1	228	614	2.9	666	1559
1.2	254	684	3.0	690	1600
1.3	280	751	3.1	714	1640
1.4	306	815	3.2	737	1678
1.5	330	876	3.3	761	1716
1.6	355	935	3.4	783	1752
1.7	379	991	3.5	805	1786
1.8	403	1046	3.6	827	1819
1.9	426	1099	3.7	847	1850
2.0	450	1150	3.8	866	1879
2.1	474	1200	3.9	884	1906
2.2	497	1248	4.0	900	1930

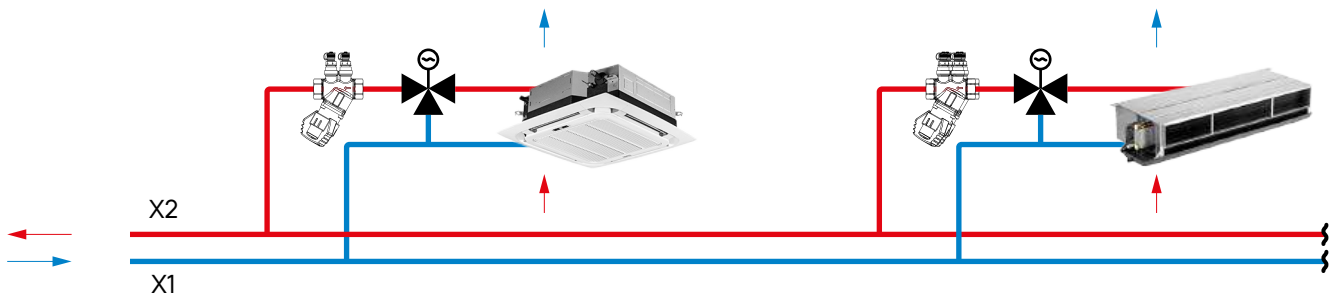
## Примеры применения

При использовании в качестве стабилизатора расхода в однотрубных системах отопления регулятор расхода SANEXT FLV рекомендуется устанавливать на каждом стояке, на подающем или обратном трубопроводе. Дополнительная балансировка веток не требуется.



Пример применения SANEXT FLV на стояках однотрубной системы отопления.

Система холодоснабжения



Пример применения SANEXT FLV в обвязках фанкойлов, панелей лучистого обогрева или охлаждения и других вентиляционных установок в качестве автоматического балансировочного клапана – стабилизатора расхода.

Подбор клапана

Подбор клапана SANEXT FLV осуществляется, исходя из требуемого к стабилизации расхода.

Дано:

Подобрать автоматический балансировочный клапан-регулятор расхода SANEXT FLV для установки на стояк однотрубной системы отопления с общей потребностью в тепловой энергии 7000 Вт. Температурный график: 90/700С.

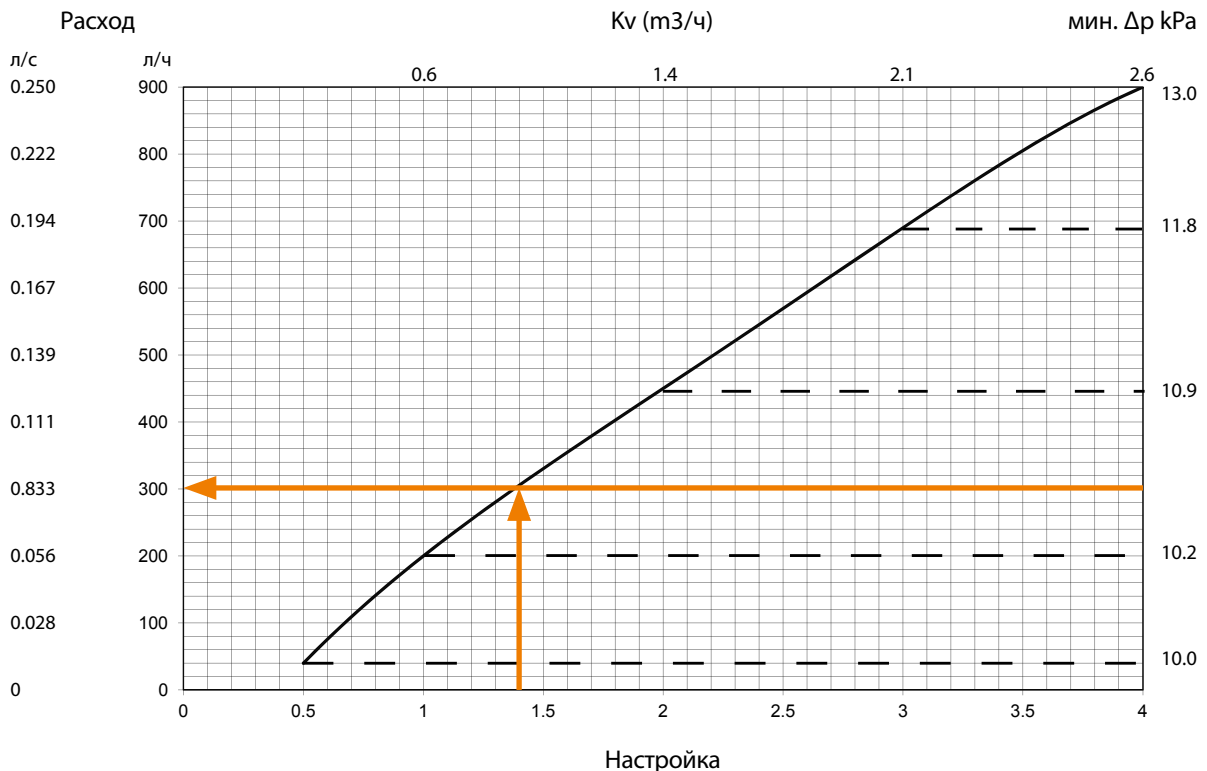
Решение:

1. Определяем расход теплоносителя через стояк:  
 $7000 \cdot 0.86 / 20 = 301 \text{ л/ч}$

2. По таблице настроек определяем, что нам подходит клапан SANEXT FLV DN 15 (максимальный расход через клапан составляет 900 л/ч).

3. Определяем настройку клапана: ближайшее большее значение расхода (306 л/ч) соответствует настройке 1,4

4. Минимально необходимый (пусковой) перепад давления на клапане может быть определен по правой оси диаграммы настроек (п. 10), составляет 10,5 кПа.



## Балансировочная арматура SANEXT

Клапан-регулятор расхода FLV

### Гидравлическая настройка

Клапан SANEXT FLV отличается простой настройкой, а величина предварительной настройки считывается по шкале на рукоятке клапана.

Необходимую настройку клапана можно определить по графикам расхода. Шкала предназначена для настройки расхода. Для перекрытия потока поверните рукоятку по часовой стрелке до упора.



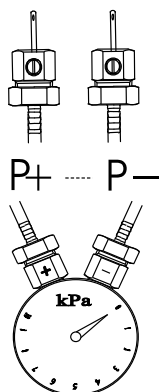
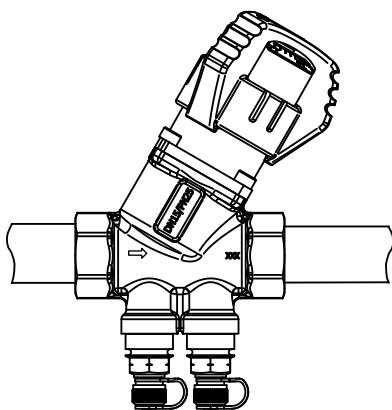
Выставленная настройка может быть заблокирована, для этого:

Снять крышку, заблокировать рукоятку клапана при помощи 2 мм шестигранного ключа (повернуть по часовой стрелке).

После клапан можно открыть до требуемой величины расхода.

Чтобы настроить клапан на другой расход, разблокируйте рукоятку 2 мм шестигранным ключом (повернуть против часовой стрелки), установите требуемый расход.

Измерить параметры рабочей среды можно с помощью Измерительного прибора SANEXT. Прибор подключается к клапану через измерительные ниппели (входят в стандартный комплект поставки).





### 9.3 Клапан балансировочный ручной STP

#### Описание

Ручной балансировочный клапан SANEXT STP предназначен для гидравлической балансировки одно- и двухтрубных систем отопления, тепло- и холодоснабжения зданий. Рекомендован к применению в системах с постоянным расходом регулируемой среды. Возможно применение на отдельных участках систем с динамическим гидравлическим режимом (например, на квартирных отводах этажного коллектора горизонтальных двухтрубных систем отопления).

Может устанавливаться на подающем и обратном трубопроводе с обязательным соблюдением направления движения рабочей среды (показано стрелкой на корпусе клапана)

#### Основные функции

Ограничение расхода рабочей среды через клапан. Осуществляется путем выставления необходимой пропускной способности с помощью настроечной шкалы. Настройка определяется по таблице настроек/диаграмме значений предварительной настройки клапана/графику пропускной способности.

Подключение импульсной трубки автоматического балансировочного клапана SANEXT DPV.

Регулирование расхода рабочей среды через клапан в пределах от 0% до значения, ограниченного преднастройкой. Осуществляется с помощью установки на клапан электрического привода.

Запорная (перекрытие потока рабочей среды). Для полного перекрытия необходимо повернуть колпачок до упора. После открытия клапана повторная настройка не требуется. Уплотнение регулирующего штока – EPDM.

#### Особенности

- Компактные габаритные размеры позволяют осуществлять монтаж данного клапана в стесненных условиях.
- Шкала предварительной настройки легко читаемая, расположена на лицевой стороне клапана.
- Измерительные ниппели игольчатого типа.
- Настроечный ключ входит в комплектацию каждого клапана.
- Для более удобной идентификации установленного ручного балансировочного клапана STP SANEXT регулировочные рукоятки для Ду15L и Ду15-25 отличаются по цвету. Для Ду15L - колпачок зеленого цвета, для клапанов Ду15, 20, 25- синего цвета



#### Номенклатура ручных балансировочных клапанов SANEXT STP

Артикул		DN	Резьба ВН	Kv, м <sup>3</sup> /ч
6500-1 / 6550-1*	Ручной балансировочный клапан SANEXT STP Ду15 L	15 L	1/2"	0,86
6501-1 / 6551-1*	Ручной балансировочный клапан SANEXT STP Ду 15	15	1/2"	1,83
6502-1	Ручной балансировочный клапан SANEXT STP Ду 20	20	3/4"	3,47
6503-1	Ручной балансировочный клапан SANEXT STP Ду 25	25	1"	6,3
6504	Ручной балансировочный клапан SANEXT STP Ду 32	32	1 1/4"	12
6505	Ручной балансировочный клапан SANEXT STP Ду 40	40	1 1/2"	19,5
6506	Ручной балансировочный клапан SANEXT STP Ду 50	50	2"	29,8

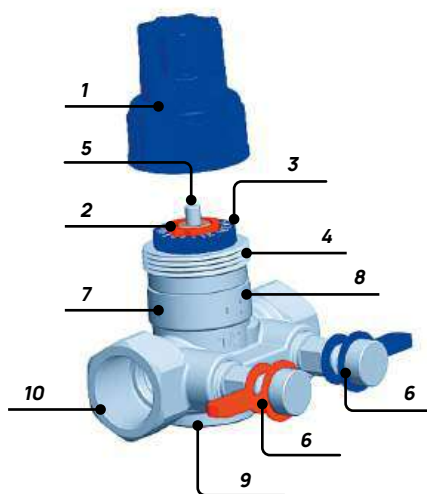
\* поставляются в комплекте с ниппелями.

## Балансировочная арматура SANEXT

Клапан балансировочный ручной STP

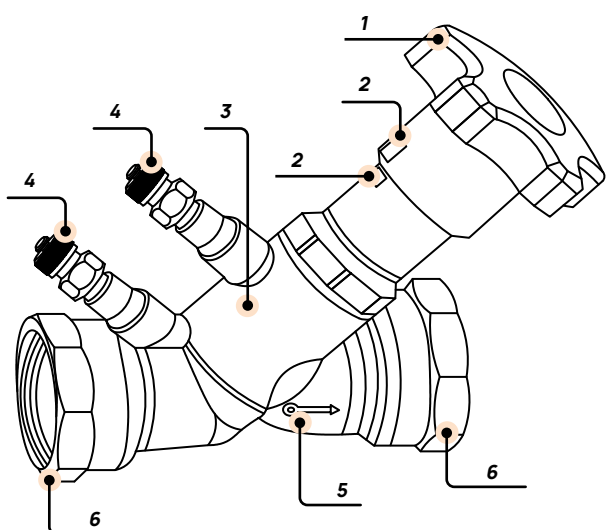
### Устройство и технические характеристики ручного балансировочного клапана SANEXT STP

Характеристика	Значение		
Тип присоединения	внутренняя резьба		фланцевое
Номинальный диаметр, мм	15, 20, 25	32, 40, 50	40, 50, 65, 80, 100
Рабочая среда	вода и водно-гликолевая смесь		
Рабочее давление, бар	20		16
Рабочая температура, °C	от -10 до +120		
Материал корпуса	CW617N латунь	бронза	чугун
Материал пружины	нержавеющая сталь		



#### Устройство ручного балансировочного клапана SANEXT STP Ду 15-25

1. крышка с запорной рукояткой
2. указатель
3. шкала настройки
4. соединительная резьба для крышки
5. шток балансировочного клапана
6. измерительные ниппели (только для арт. 6500-1, 6501-1, 6502-1; 6503-1)
7. корпус клапана
8. направление движения потока
9. заглушка
10. соединительный патрубок (внутренняя резьба)

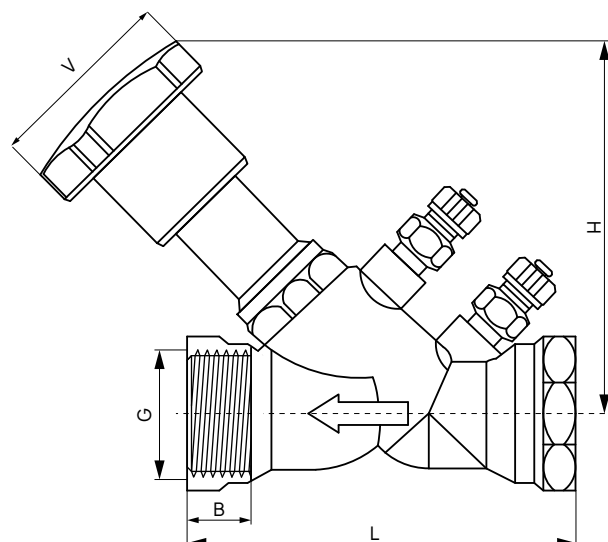
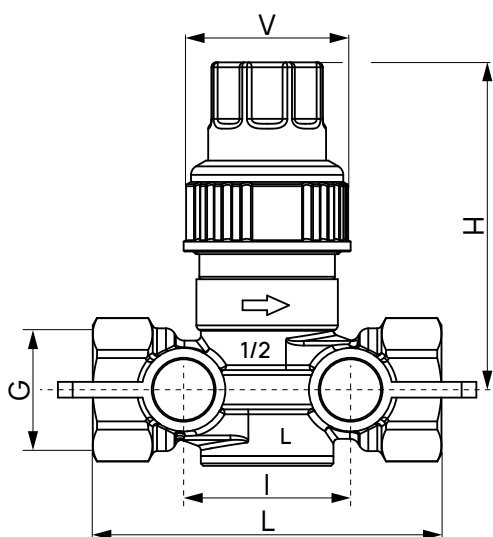


#### Устройство ручного балансировочного клапана SANEXT STP Ду 32-50

1. рукоятка
2. шкала настройки с указателем
3. корпус клапана
4. измерительные ниппели
5. направление движения потока
6. соединительные патрубки

**Размеры и вес ручных балансировочных клапанов SANEXT**

Артикул	Наименование	Резьба G	DN	L, мм	H, мм	V, мм	I, мм	Масса, г
6500-1 / 6550-1	Ручной балансировочный клапан SANEXT STP Ду 15 L	1/2"	15	71	66,7	34	34	371 / 298
6501-1 / 6551-1	Ручной балансировочный клапан SANEXT STP Ду 15	1/2"	15	71	67,5	34	34	369 / 292
6502-1	Ручной балансировочный клапан SANEXT STP Ду 20	3/4"	20	90	53,4	34	41	498
6503-1	Ручной балансировочный клапан SANEXT STP Ду 25	1"	25	98,5	71,2	34	43,5	634
6504	Ручной балансировочный клапан SANEXT STP Ду 32	1 1/4"	32	121	116	70	22	1005
6505	Ручной балансировочный клапан SANEXT STP Ду 40	1 1/2"	40	142	116	70	22	1355
6506	Ручной балансировочный клапан SANEXT STP Ду 50	2"	50	161	116	70	22	1925



## Балансировочная арматура SANEXT

Клапан балансировочный ручной STP

Ручной расчет требуемого диаметра клапана и выбора его гидравлической настройки осуществляется с помощью одного из вариантов: таблицы настроек, диаграммы настроек, графика пропускной способности.

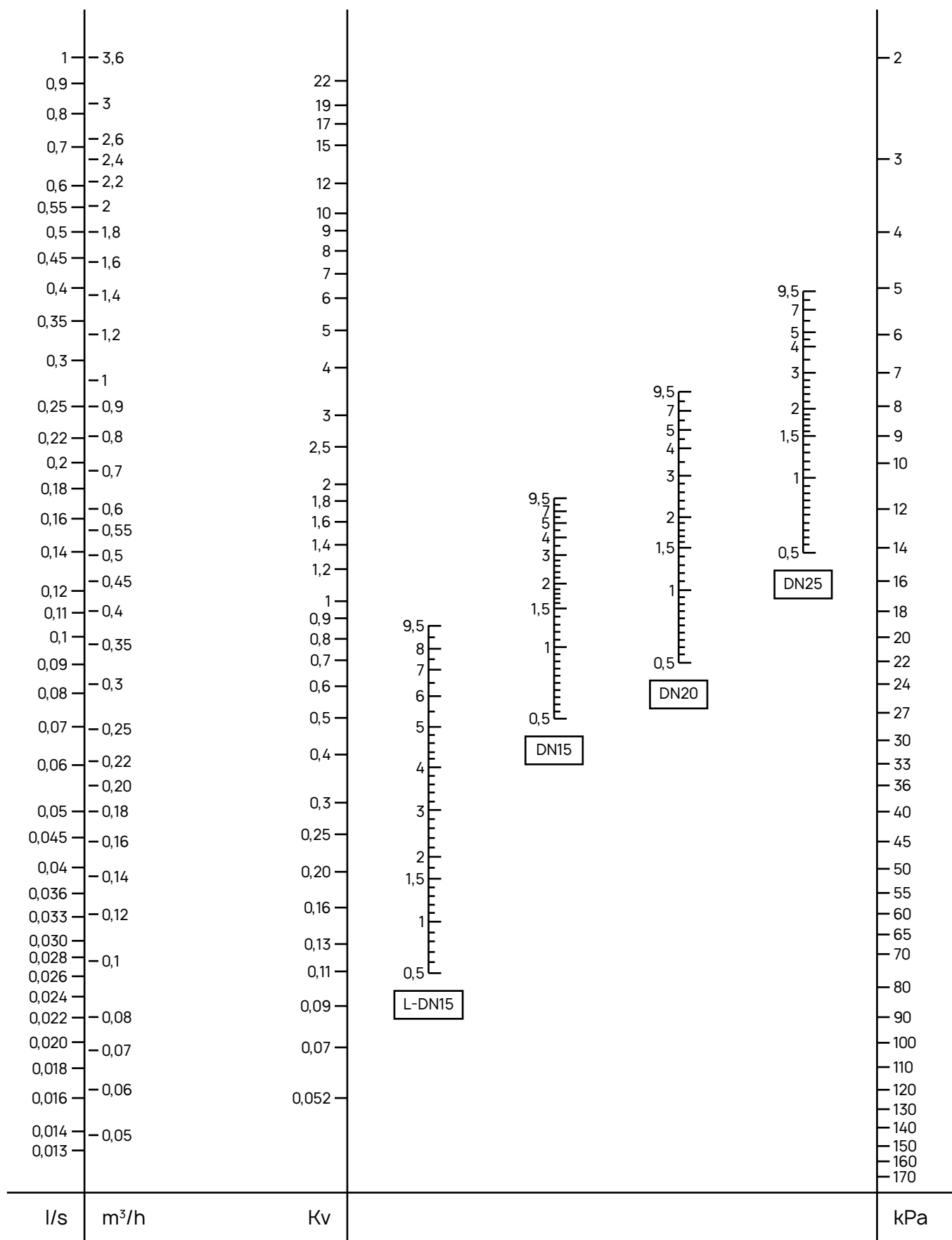
**Таблица настроек ручных балансировочных клапанов SANEXT STP с резьбовым соединением (ДУ 15-25)**

Позиция регулировки (настройка)	Коэффициент расхода Kv, м³/ч			
	15 L	15	20	25
0,5	0,11	0,5	0,69	1,33
1	0,15	0,76	1,07	2,08
1,5	0,19	0,95	1,37	2,7
2	0,22	1,09	1,64	3,17
2,5	0,25	1,21	1,9	3,6
3	0,29	1,31	2,12	3,9
3,5	0,33	1,39	2,31	4,19
4	0,37	1,47	2,47	4,52
4,5	0,42	1,53	2,61	4,75
5	0,47	1,59	2,75	4,95
5,5	0,52	1,63	2,86	5,14
6	0,57	1,67	2,96	5,3
6,5	0,62	1,7	3,05	5,46
7	0,67	1,73	3,13	5,67
7,5	0,72	1,76	3,2	5,83
8	0,76	1,78	3,28	6
8,5	0,8	1,8	3,35	6,13
9	0,83	1,82	3,41	6,18
9,5	0,86	1,83	3,47	6,3

**Таблица настроек ручных балансировочных клапанов SANEXT STP с резьбовым соединением (ДУ 32-50)**

Позиция регулировки (настройка)	Коэффициент расхода Kv, м³/ч			Позиция регулировки (настройка)	Коэффициент расхода Kv, м³/ч		
	32	40	50		32	40	50
0,5	1,4	2,7	3,9	2,3	6,5	8,2	17,9
0,6	2,12	2,85	4,23	2,4	6,97	9,05	18,92
0,7	2,6	3	5	2,5	7,6	10	19,9
0,8	2,92	3,16	5,97	2,6	8,13	10,78	20,81
0,9	3,13	3,32	6,94	2,7	8,6	11,6	21,7
1	3,3	3,5	7,8	2,8	9,32	12,53	22,45
1,1	3,42	3,69	8,47	2,9	9,86	13,38	23,2
1,2	3,56	3,94	8,98	3	10,4	14,1	23,9
1,3	3,7	4,1	9,4	3,1	10,66	15	24,62
1,4	3,9	4,29	9,98	3,2	10,86	15,74	25,29
1,5	4,1	4,5	10,6	3,3	10,9	16,6	25,9
1,6	4,23	4,68	11,32	3,4	11,06	17,06	26,56
1,7	4,4	4,9	12,1	3,5	11,2	17,6	27,2
1,8	4,61	5,23	12,94	3,6	11,25	18,13	27,74
1,9	4,86	5,62	13,84	3,7	11,31	18,57	28,3
2	5,1	6,1	14,8	3,8	11,47	18,94	28,83
2,1	5,53	6,67	15,8	3,9	11,69	19,24	29,34
2,2	5,95	7,37	16,84	4	12	19,5	29,8

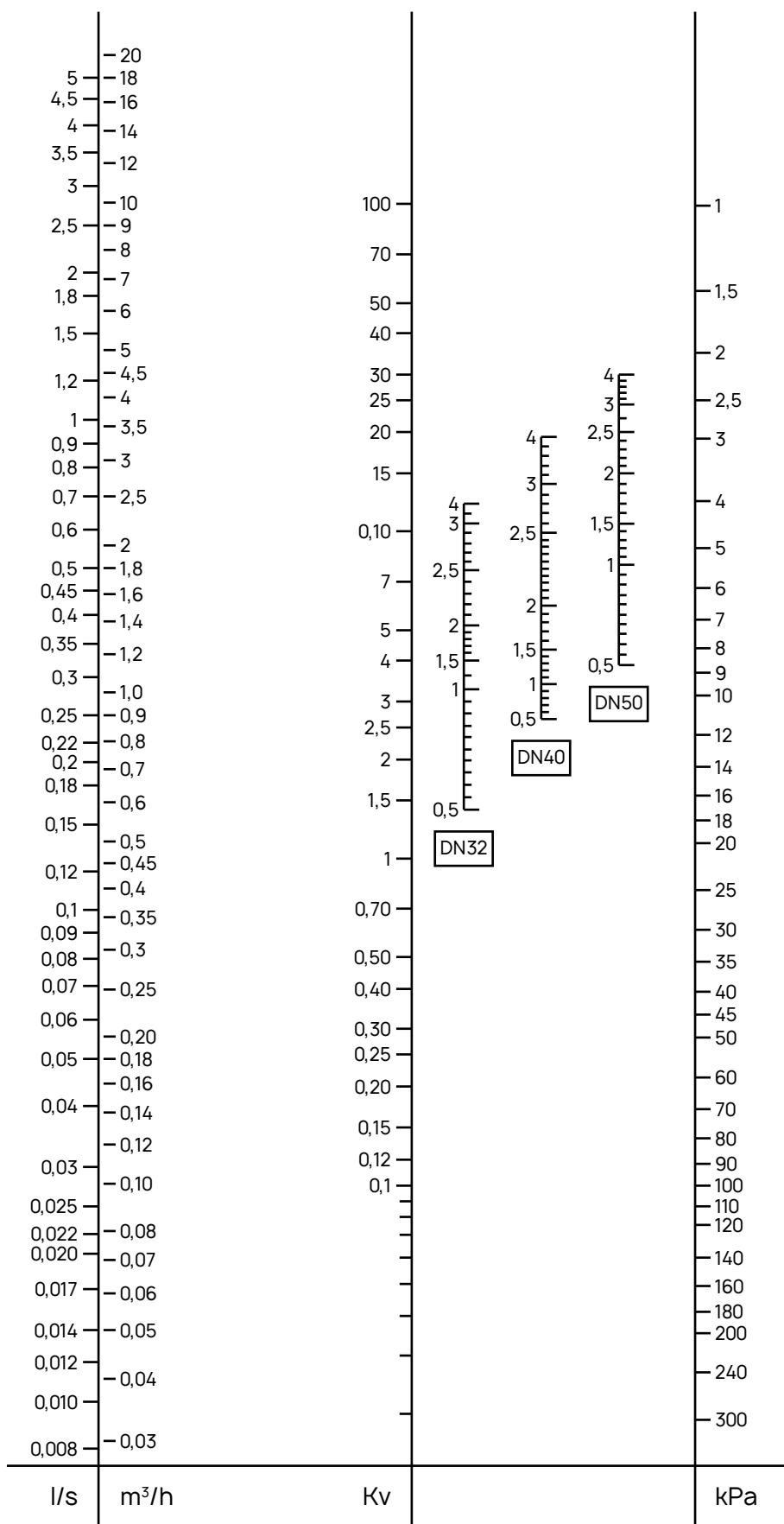
Диаграмма значений предварительной настройки клапана DN 15-25 с резьбовым соединением



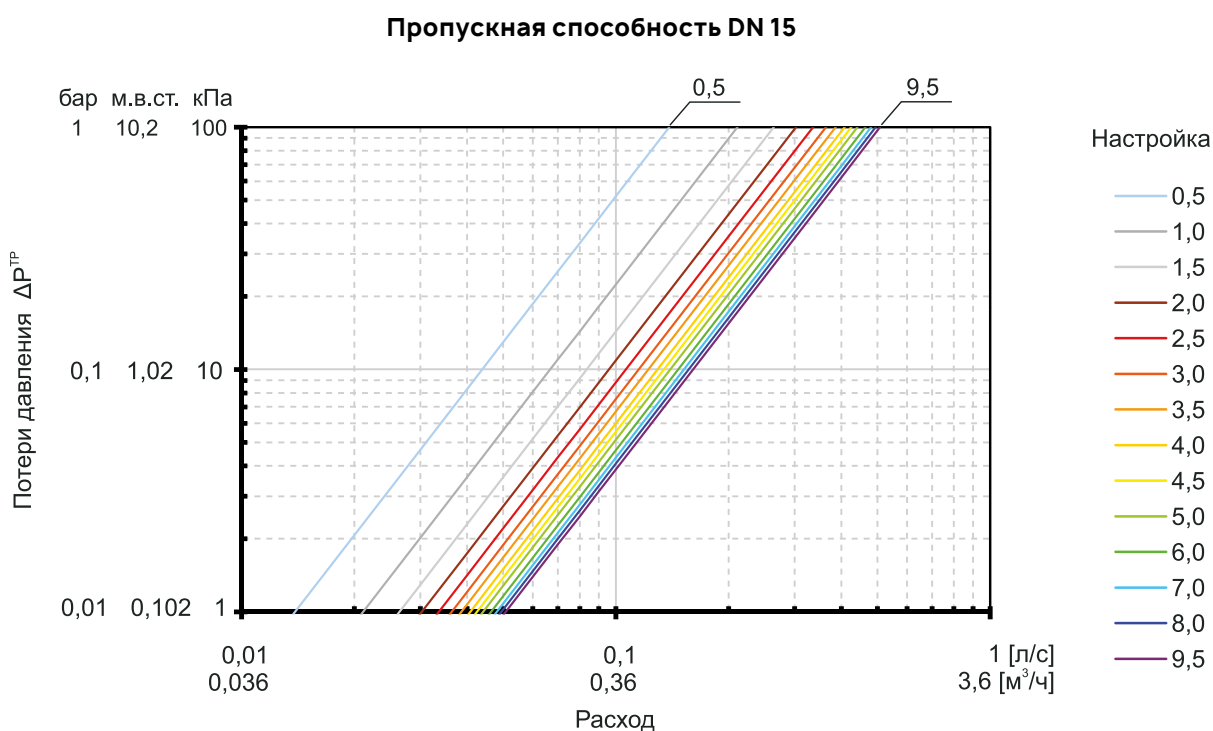
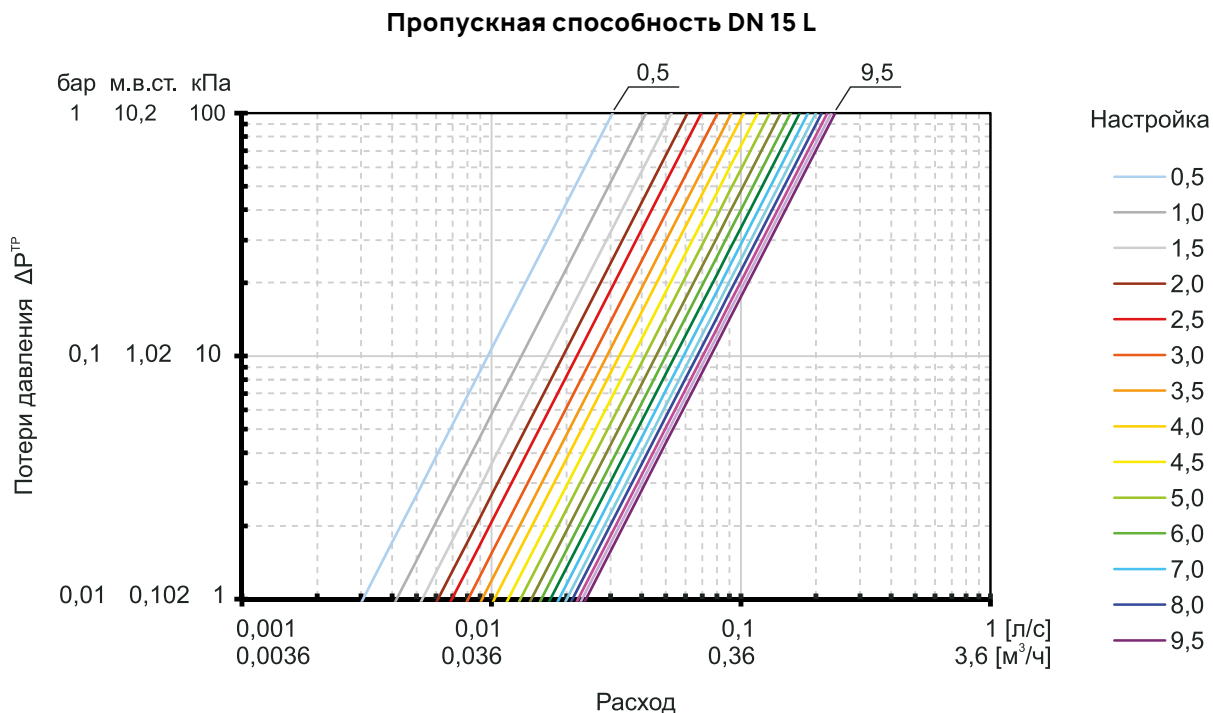
# Балансировочная арматура SANEXT

Клапан балансировочный ручной STP

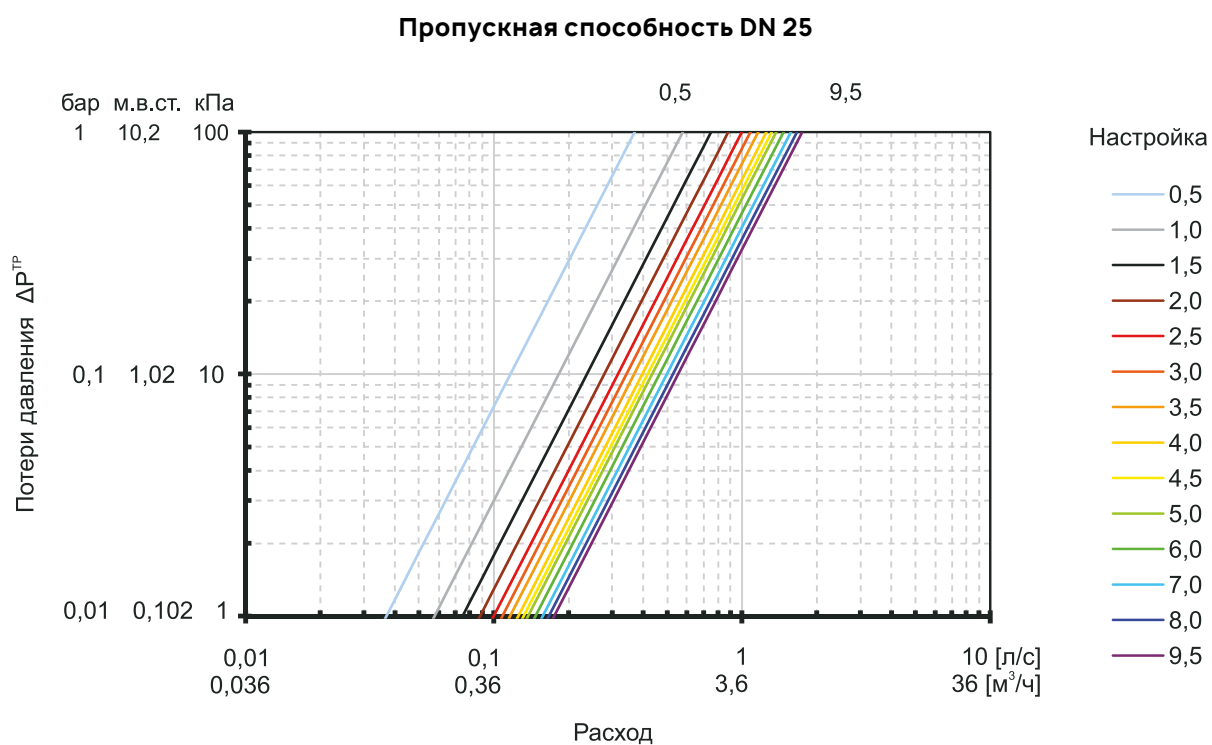
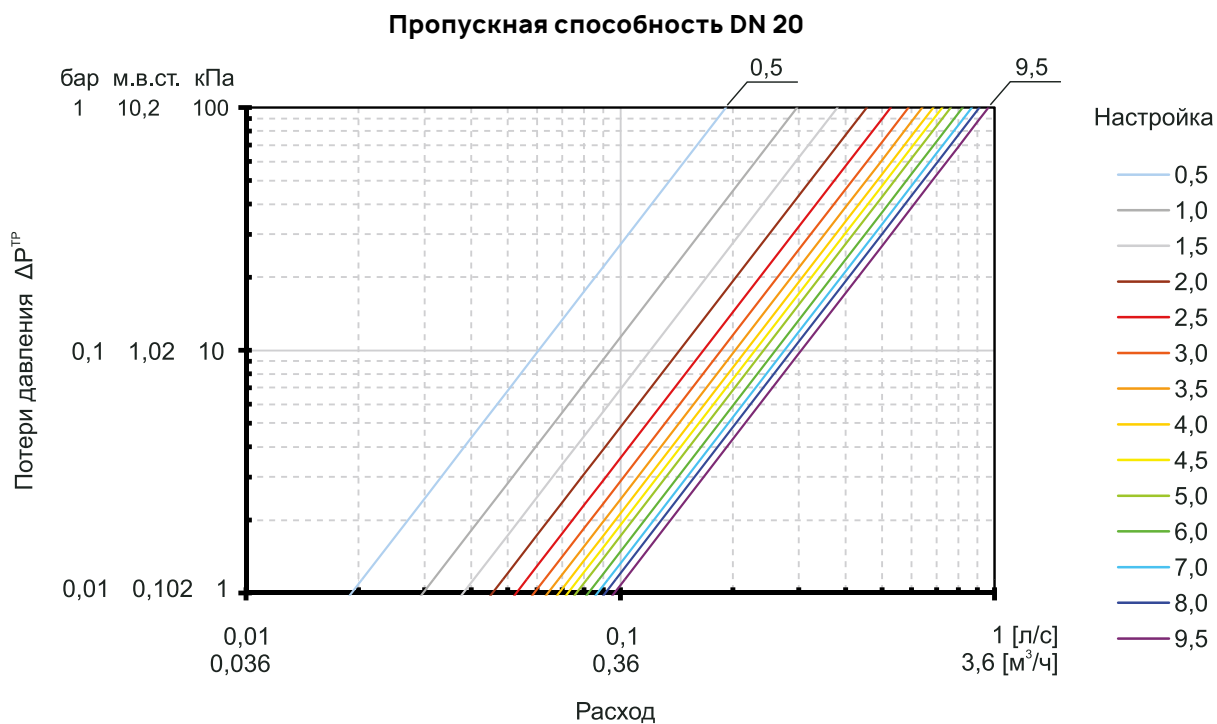
## Диаграмма значений предварительной настройки клапана DN 32-50 с резьбовым соединением

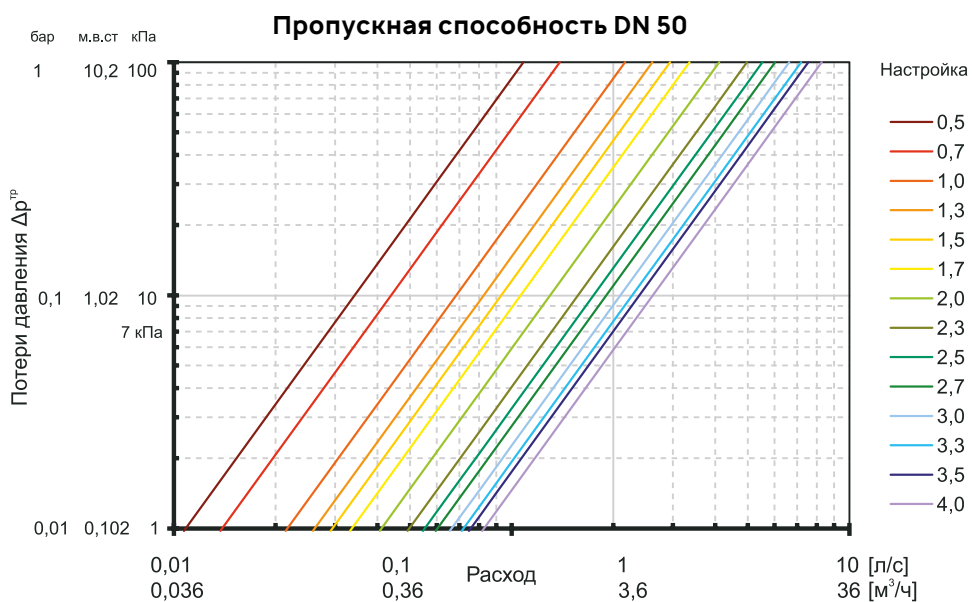
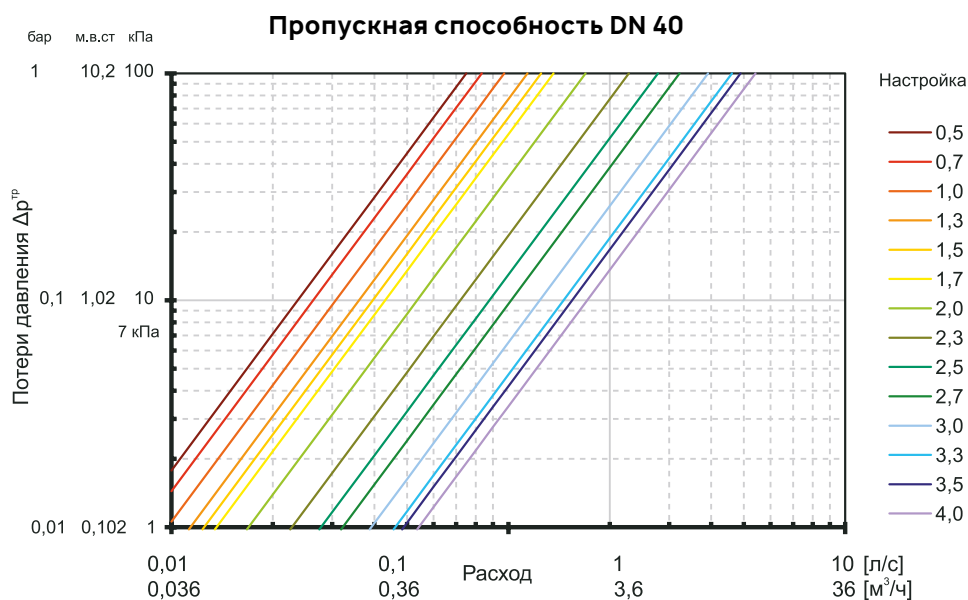
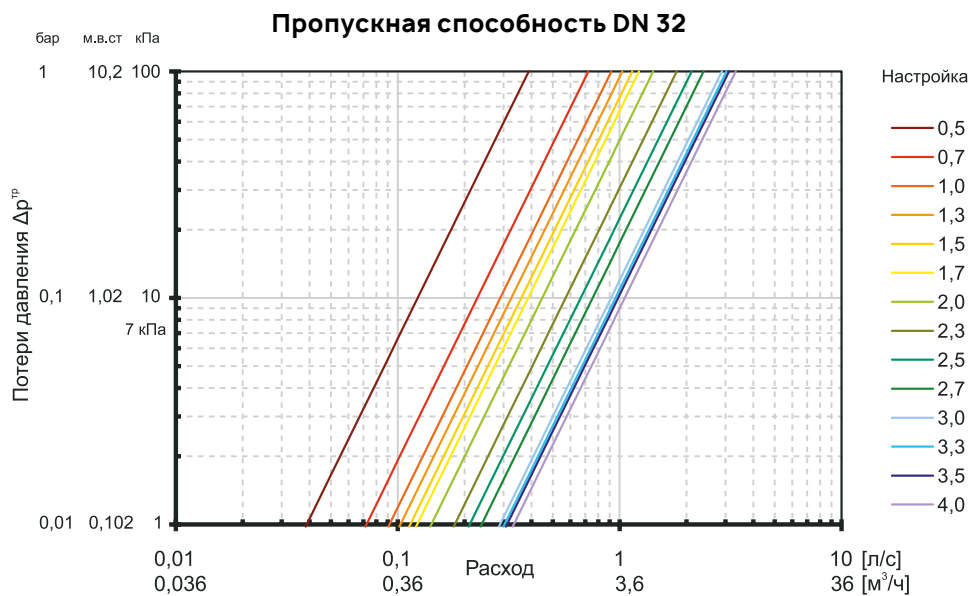


Графики пропускной способности ручных балансировочных клапанов SANEXT STP с резьбовым соединением



**Балансировочная арматура SANEXT**  
 Клапан балансировочный ручной STP

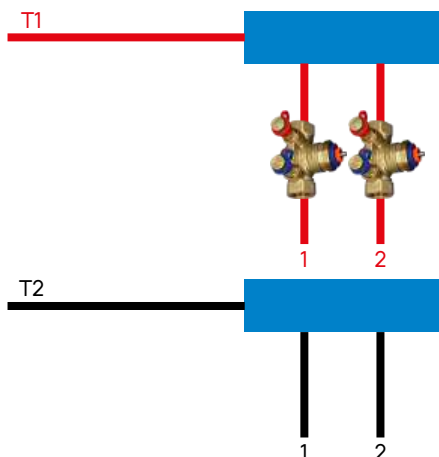




## Балансировочная арматура SANEXT

Клапан балансировочный ручной STP

### Пример подбора ручного балансировочного клапана Sanext STP



Необходимо: подобрать ручные балансировочные клапаны для отводов коллектора системы отопления, указать настроечные значения.

**Дано:** Коллектор «Этажный». Необходимая тепловая мощность квартиры № 1 ( $Q_1$ ) составляет 1100 Вт, квартиры № 2 ( $Q_2$ ) 5200 Вт. Гидравлическое сопротивление контуров составляет 10000 Па ( $\Delta P_{\text{ЦК1}}$ ), 13000 Па ( $\Delta P_{\text{ЦК2}}$ ). Температурный график 90/70 °С.

**Решение:** Для возможности корректного измерения значений расхода через клапан необходимо обеспечить в нем минимальное значение перепада давления 3000 Па. Выбираем основное циркуляционное кольцо (ОЦК) с максимальным значением потерь давления в нем. В данном случае это контур № 2. Принимаем значение перепада давления в клапане STP ( $\Delta P_{\text{STP2}}$ ) равным 3 000 Па. Определяем необходимое значение пропускной способности  $K_v$ :

$$K_v = \frac{G}{(\Delta P)}, \text{ где}$$

$G$  – необходимое значение расхода через клапан, м<sup>3</sup>/ч;

$\Delta P$  – перепад давления на клапане, бар.

$$G = \frac{0,86Q}{\Delta t}, \text{ где}$$

$Q$  – необходимая тепловая мощность, Вт,

$\Delta t$  – разница температур между подающим и обратным трубопроводами, °С.

$$G_2 = \frac{(0,86 \times 5200)}{20} = 223 \text{ л/ч} = 0,223 \text{ м}^3/\text{ч};$$

$$K_v = \frac{0,223}{(\sqrt{0,03})} = 1,29 \text{ м}^3/\text{ч}$$

По таблице настроек определяем диаметр клапана – 15. Настройка 3,0 (ближайшее большее значение).

Значение  $\Delta P$  STP1 определяется из разницы

$$(\Delta P_{\text{ОЦК}} + \Delta P_{\text{STP2}}) - \Delta P_{\text{ЦК1}} = (13000 + 3000) - 10000 = 6000 \text{ Па}$$

$$G_1 = \frac{(0,86 \times 1100)}{20} = 47,3 \text{ л/ч} = 0,047 \text{ м}^3/\text{ч}$$

Определяем диаметр и настройку клапана по «диаграмме значений предварительной настройки». На шкале расходы выбираем необходимое значение расхода через клапан – 0,047 м<sup>3</sup>/ч. На шкале перепада давления выбираем необходимое значение перепада давления на клапане – 6 кПа. Соединяем получившиеся точки прямой. На пересечении данной прямой со шкалой  $K_v$  получаем значение необходимой пропускной способности клапана STP1. В нашем случае это 0,19 м<sup>3</sup>/ч.

Из получившейся точки проводим горизонтальную прямую до пересечения со шкалами настроек. Выбираем диаметр клапана, шкалу настройки которого данная прямая пересекает ближе к среднему значению. В нашем случае это клапан диаметра 15 L, настройка 1,5.

*\* Возможен подбор диаметра клапана и настроечного значения с помощью графиков пропускной способности, однако описанные выше методы являются наиболее точными.*



## 9.4 Клапан балансировочный ручной STP-H

### Описание

Ручной балансировочный клапан SANEXT STP предназначен для гидравлической балансировки одно- и двухтрубных систем отопления, тепло- и холодоснабжения зданий. Рекомендован к применению в системах с постоянным расходом регулируемой среды. Возможно применение на отдельных участках систем с динамическим гидравлическим режимом (например, на квартирных отводах этажного коллектора горизонтальных двухтрубных систем отопления).

Может устанавливаться на подающем и обратном трубопроводе с обязательным соблюдением направления движения рабочей среды (показано стрелкой на корпусе клапана)

### Основные функции

Ограничение расхода рабочей среды через клапан. Осуществляется путем выставления необходимой пропускной способности с помощью настроечной шкалы. Настройка определяется по таблице настроек/ диаграмме значений предварительной настройки клапана/графику пропускной способности.

Запорная (перекрытие потока рабочей среды). Для полного перекрытия необходимо повернуть настроечную рукоятку в положение 0. После открытия клапана требуется повторная настройка .

Подключение импульсной трубки автоматического балансировочного клапана SANEXT DPV

### Особенности

- Компактные габаритные размеры позволяют осуществлять монтаж данного клапана в стесненных условиях.
- Шкала предварительной настройки легко читаемая, расположена на лицевой стороне клапана.
- Измерительные ниппели игольчатого типа.

### Технические характеристики

Характеристика	Значение
Номинальный диаметр	15, 20, 25 мм
Материал корпуса	латунь CW617N
Рабочая среда	вода или водно-гликолевая смесь
Рабочая температура	-10 °С до + 130 °С (до 16 бар)
Рабочее давление	16 бар
Присоединение	внутренняя резьба

## Балансировочная арматура SANEXT

Клапан балансировочный ручной STP-H

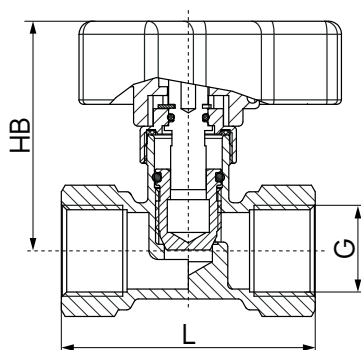


### Устройство

1. присоединительный патрубок (внутренняя резьба)
2. корпус клапана
3. направление движения потока
4. настроечная/запорная рукоятка
5. указатель значения преднастройки
6. стрелка, указывающая направление вращения настроечной рукоятки

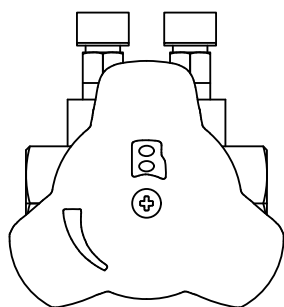
### Номенклатура

Артикул	Наименование	DN	Резьба ВН	Kv, м <sup>3</sup> /ч
6521	Ручной балансировочный клапан SANEXT STP-H, без измерительных ниппелей, Ду15	15	1/2"	1,89
6531	Ручной балансировочный клапан SANEXT STP-H, с измерительными ниппелями, Ду15	15	1/2"	1,89
6532	Ручной балансировочный клапан SANEXT STP-H, с измерительными ниппелями, Ду 20	20	3/4"	3,38
6533	Ручной балансировочный клапан SANEXT STP-H, с измерительными ниппелями, Ду 25	25	1"	6,55



### Габаритные размеры

Артикул	Наименование	Резьба	DN	L	HB	Масса
		G		мм	мм	
6521/6531	Ручной балансировочный клапан SANEXT STP-H Ду15	1/2"	15	58	54,2	212
6522/6532	Ручной балансировочный клапан SANEXT STP-H Ду 20	3/4"	20	66	58,7	317
6523/6533	Ручной балансировочный клапан SANEXT STP-H Ду 25	1"	25	78	66,7	496



### Гидравлическая настройка

Для установки гидравлической настройки клапана STP-H поворачивать рукоятку клапана до появления в индикационном окне необходимого значения.

При использовании клапана в качестве запорного необходимо повторно установить значение преднастройки.

Позиция регулировки (настройка)	Коэффициент расхода Kv, м³/ч		
	15	20	25
0,1	0,06	0,19	0,26
0,2	0,13	0,32	0,48
0,3	0,21	0,46	0,7
0,4	0,28	0,55	0,91
0,5	0,34	0,69	1,1
0,6	0,41	0,8	1,28
0,7	0,47	0,9	1,45
0,8	0,52	0,98	1,64
0,9	0,56	1,09	1,81
1	0,61	1,14	1,97
1,1	0,65	1,24	2,13
1,2	0,71	1,3	2,26
1,3	0,78	1,35	2,4
1,4	0,85	1,43	2,49
1,5	0,92	1,47	2,55
1,6	1,01	1,54	2,67
1,7	1,08	1,61	2,77
1,8	1,15	1,66	2,85
1,9	1,21	1,71	2,94
2	1,29	1,76	3,02
2,1	1,34	1,81	3,08
2,2	1,4	1,89	3,16
2,3	1,44	1,96	3,21
2,4	1,47	2	3,28
2,5	1,51	2,04	3,35
2,6	1,54	2,11	3,41
2,7	1,57	2,17	3,5
2,8	1,61	2,2	3,59
2,9	1,64	2,27	3,69
3	1,67	2,33	3,81
3,5	1,79	2,63	4,17
4	1,85	2,91	4,55
4,5	1,89	3,1	4,89
5	-	3,26	5,34
5,5	-	3,32	5,57
6	-	3,38	5,91
6,5	-	-	6,1
7	-	-	6,3
7,5	-	-	6,42
8	-	-	6,5
8,5	-	-	6,54
9	-	-	6,55

# Балансировочная арматура SANEXT

Клапан балансировочный ручной STP-H

## Подбор ручного балансировочного клапана с помощью диаграммы настроек

**Дано:** Расчетный расход = 1 м<sup>3</sup>/ч Расчетная потеря давления на клапане = 15 кПа

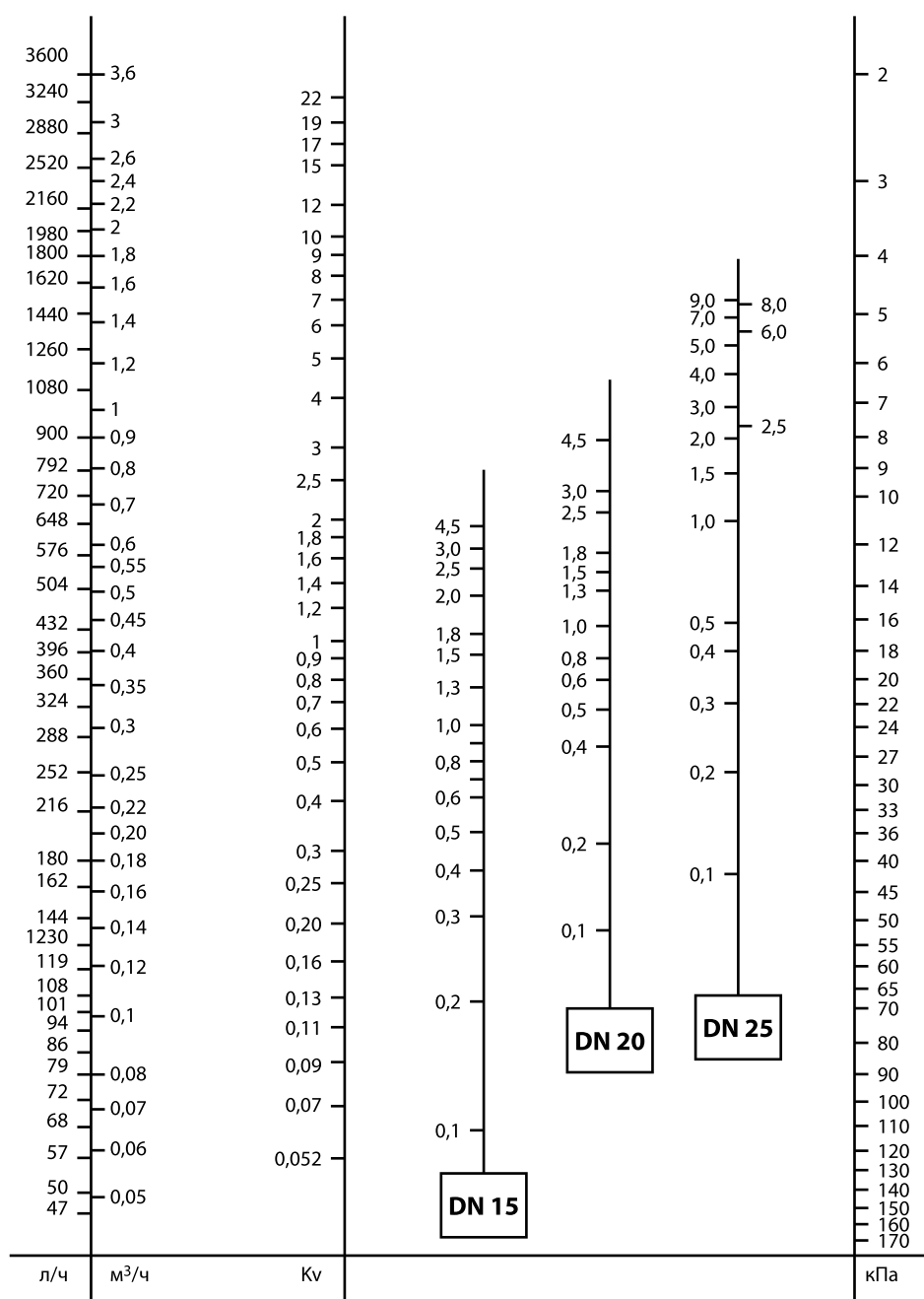
**Задача:** Определить диаметр и настройку ручного балансировочного клапана.

### Решение:

1. Проводим прямую через две точки (сплошная линия) – на крайней левой шкале значение расхода (1 м<sup>3</sup>/ч) и на крайней правой шкале значение потери давления (15 кПа).
2. Проводим горизонтальную прямую (пунктирная линия) через точку пересечения предыдущей прямой со шкалой «Kv».
3. Данная прямая (пунктирная линия) пересекает несколько шкал настроек. Выбираем диаметр клапана, шкалу настройки которого эта прямая пересекает примерно посередине, чтобы была возможность перенастройки клапана при наладке или при ремонте системы. В данном случае оптимально выбрать клапан DN20.

Предварительная настройка для ручного балансировочного клапана DN 20 - 3,5.

## Диаграмма значений предварительной настройки



## 9.5 Клапан балансировочный ручной STP фланцевый



### Описание

Ручной балансировочный клапан SANEXT STP предназначен для гидравлической балансировки одно- и двухтрубных систем отопления с насосной циркуляцией теплоносителя, тепло- и холодоснабжения зданий. Рекомендован к применению в системах с постоянным расходом регулируемой среды. Возможно применение на отдельных участках систем с динамическим гидравлическим режимом.

Может устанавливаться на подающем и обратном трубопроводе с обязательным соблюдением направления движения рабочей среды (показано стрелкой на корпусе клапана).

### Основные функции

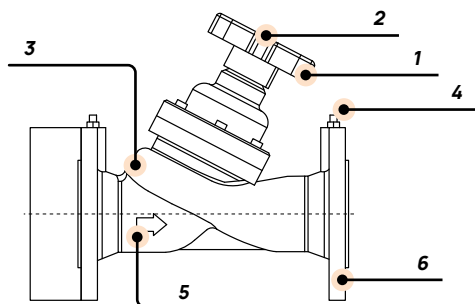
Ограничение расхода рабочей среды через клапан. Осуществляется путем выставления необходимой пропускной способности с помощью настроечной шкалы. Настройка определяется по таблице настроек/диаграмме значений предварительной настройки клапана/графику пропускной способности.

### Номенклатура

Артикул	Наименование	DN	Kv, м <sup>3</sup> /час
6515	Ручной балансировочный клапан SANEXT STP Ду40	40	0,09–29,30
6516	Ручной балансировочный клапан SANEXT STP Ду50	50	0,77–47,70
6507-1	Ручной балансировочный клапан SANEXT STP Ду65	65	1,01–71,97
6508-1	Ручной балансировочный клапан SANEXT STP Ду80	80	1,01–103,70
6509-1	Ручной балансировочный клапан SANEXT STP Ду100	100	2,52–185,93

### Устройство и технические характеристики ручного балансировочного клапана SANEXT STP

Характеристика	Значение
Номинальный диаметр	40, 50, 65, 80, 100
Материал корпуса	чугун
Рабочая среда	вода или водно-гликолевая смесь с концентрацией этилен/пропиленгликоля не более 50%
Рабочая температура	-10 °С до +120 °С
Рабочее давление	16 бар
Присоединение	фланцевое



### Устройство

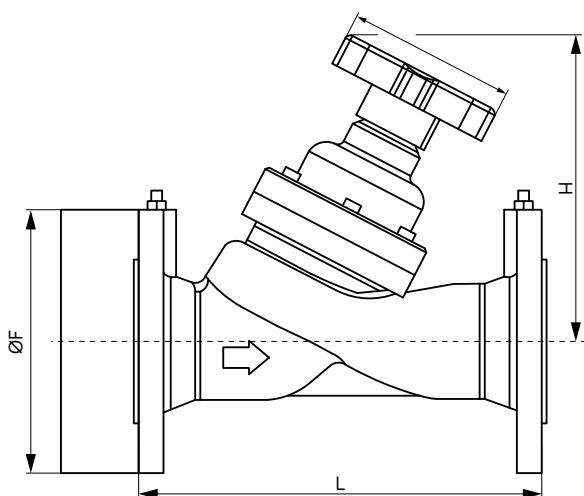
1. рукоятка
2. шкала настройки с указателем
3. корпус клапана
4. измерительные ниппели
5. направление движения потока
6. соединительные фланцы

## Балансировочная арматура SANEXT

Клапан балансировочный ручной SANEXT STP фланцевый

### Номенклатура

Артикул	Наименование	DN	L	F	H	V	Масса
			мм	мм	мм	мм	
6515	Ручной балансировочный клапан SANEXT STP Ду40	40	200	150	176	130	8,2
6516	Ручной балансировочный клапан SANEXT STP Ду50	50	230	165	190	130	11,6
6507-1	Ручной балансировочный клапан SANEXT STP Ду65	65	290	185	214	130	15,6
6508-1	Ручной балансировочный клапан SANEXT STP Ду80	80	310	200	225	130	19,8
6509-1	Ручной балансировочный клапан SANEXT STP Ду100	100	350	220	334	130	34,8



DN	Характеристика	Обозначение	40	50	65	80	100
		<b>мм</b>					
	Диаметр	D	150	165	185	200	220
PN16	Диаметр	K	110	125	145	160	180
	Кол-во отверстий × диаметр отверстий	n × d	4 × 19	4 × 19	4 × 19	8 × 19	8 × 19

Ручной расчет требуемого диаметра клапана и выбора его гидравлической настройки осуществляется с помощью одного из вариантов: таблицы настроек, графика пропускной способности.

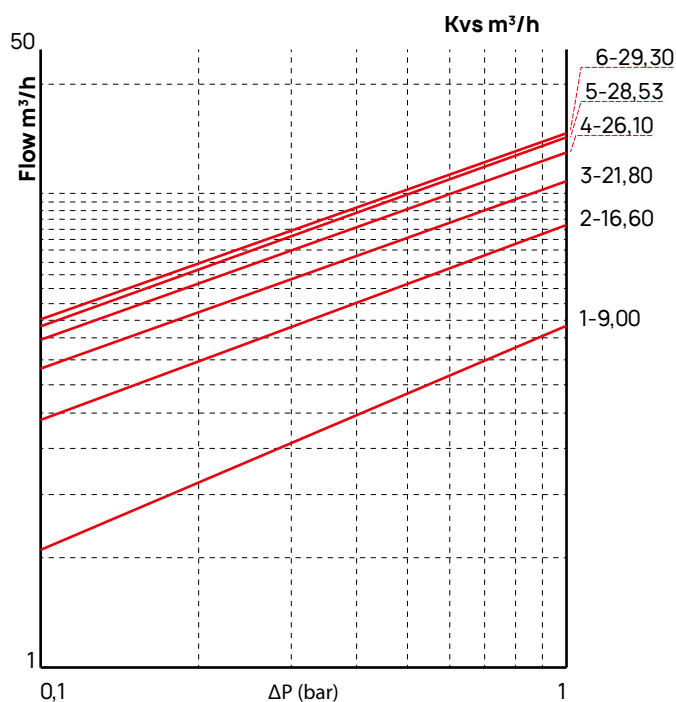
Таблица настроек ручных балансировочных клапанов SANEXT STP с фланцевым подключением (ДУ 40-100)

Позиция регулировки	Диаметр клапана STP фланцевого				
	40	50	65	80	100
0,1	0,09	0,77	1,01	1,01	2,52
0,5	4,49	3,87	5,03	5,03	12,58
1	9	7,73	10,07	10,07	25,17
1,5	12,79	9,6	14,12	14,22	31,82
2	16,6	11,47	18,17	18,37	38,47
2,5	19,2	13,52	24,37	22,42	46,88
3	21,8	15,57	30,57	26,47	55,3
3,5	23,95	20,35	38,2	34,6	71,03
4	26,1	25,13	45,83	42,73	86,77
4,5	27,3	29,68	51,72	54,63	105,9
5	28,5	33,23	57,6	66,53	125,03
5,5	28,9	37,65	61,9	75,9	139,73
6	29,3	41,07	66,2	85,27	154,43
6,5	-	43,37	67,87	91,44	165,77
7	-	45,67	69,53	97,6	177,1
7,5	-	46,68	70,75	100,65	181,52
8	-	47,7	71,97	103,7	185,93

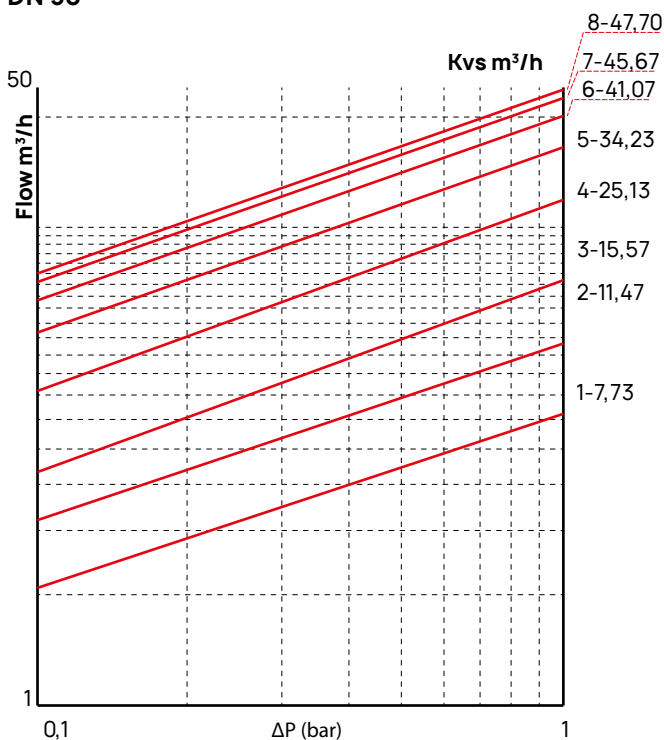
Расход (Kv) указан в м<sup>3</sup>/ч при перепаде давления 1 бар

Графики пропускной способности ручных балансировочных клапанов SANEXT STP с фланцевым подключением

DN 40

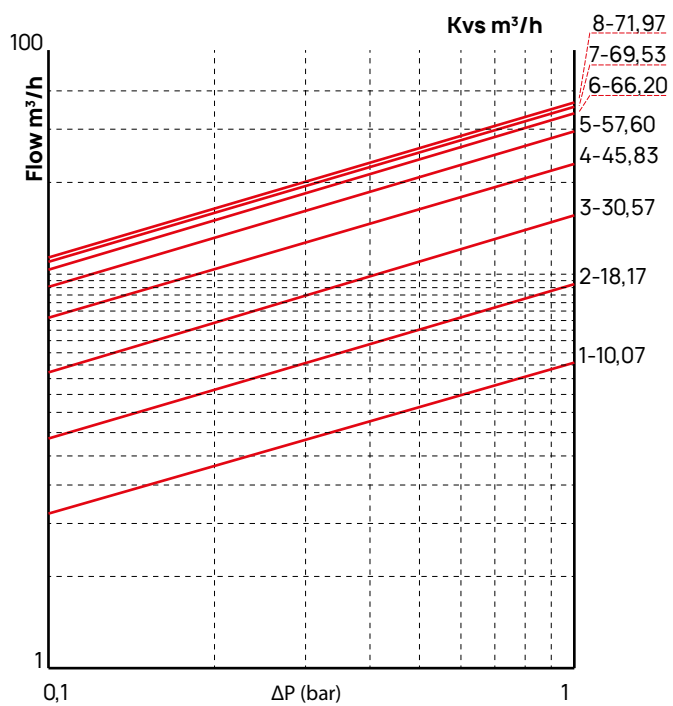


DN 50

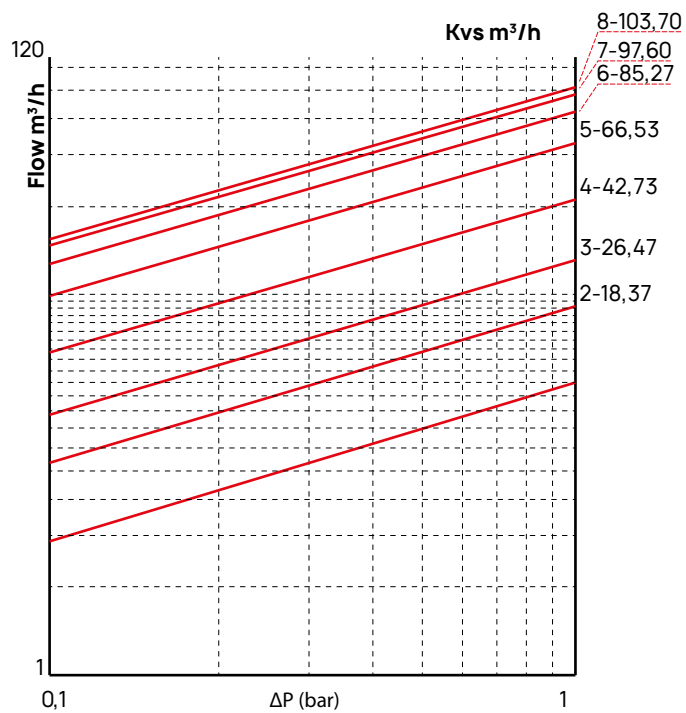


**Балансировочная арматура SANEXT**  
 Клапан балансировочный ручной SANEXT STP фланцевый

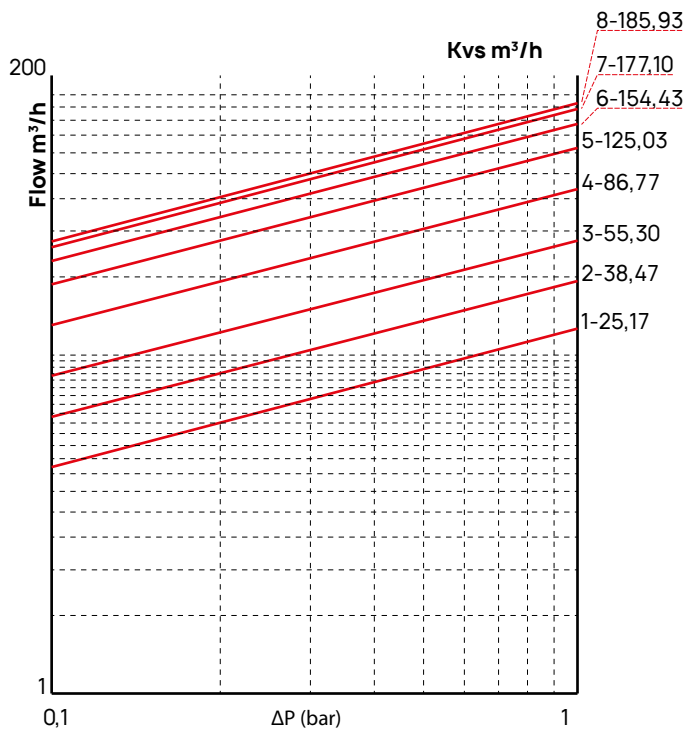
**DN 65**



**DN 80**



**DN 100**





## 9.6 Клапан балансировочный термостатический SANEXT TV-L

### Описание

Клапан термостатический балансировочный SANEXT TV-L – это автоматический регулятор температуры, предназначен для балансировки циркуляционных стояков ГВС, обеспечивает поддержание температуры воды в соответствии с заданной настройкой, минимизирует потери тепла и электроэнергии циркуляционных насосов.

### Особенности

- Компактные габаритные размеры позволяют осуществлять монтаж данного клапан в стесненных условиях.
- Шкала предварительной настройки расположена на термоголовке.

### Технические характеристики

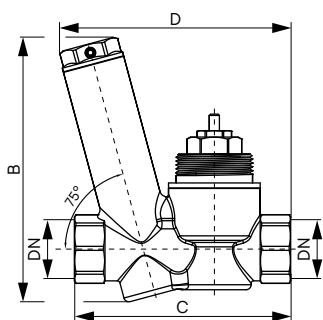
Характеристика	Значение
Номинальный диаметр	15; 20 мм
Материал корпуса	латунь CW617N
Рабочая среда	вода
Рабочий диапазон температур	5–100 °С
Диапазон настройки	20–60 °С
Условное максимальное давление (PN)	16 бар
Условная пропускная способность Ду 15, Kvs	1,8 м <sup>3</sup> /ч
Условная пропускная способность Ду 20, Kvs	2,1 м <sup>3</sup> /ч
Минимальная пропускная способность, Kvm	< 0,01 м <sup>3</sup> /ч
Гистерезис	1,5 °С
Температура дезинфекции	70 °С <sup>1</sup>
Присоединение	внутренняя резьба
Резьба под термостатическую головку	M30 × 1,5
Тип термозлемента	жидкостный

<sup>1</sup> для проведения дезинфекции требуется отсоединить термозлемент до повышения температуры рабочей среды.  
После проведения дезинфекции термозлемент установить обратно на клапан.

### Номенклатура

Артикул	Описание
6618	Термостатический балансировочный клапан TV-L Ду 15, ВР 1/2" SANEXT
6619	Термостатический балансировочный клапан TV-L Ду 20, ВР 3/4" SANEXT

### Чертеж клапана SANEXT TV-L



### Размеры и вес

Артикул	DN	В, мм	С, мм	D, мм
6618	1/2"	103,9	85	90,7
6619	3/4"	103,9	88	92,7

## Балансировочная арматура SANEXT

Клапан балансировочный термостатический SANEXT TV-L

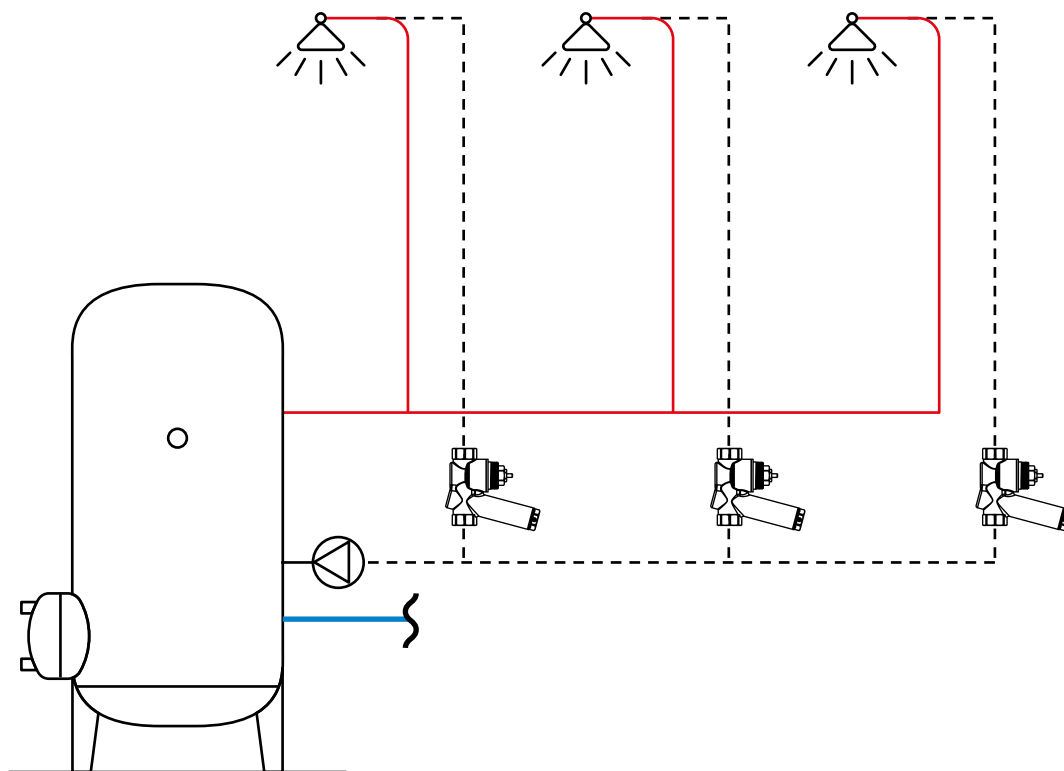
**Таблица зависимости пропускной способности и температуры от заданной настройки:  
SANEXT TV-L Ду 15 мм**

температура воды, °C	Пропускная способность при заданной настройке, м³/ч					
	20	30	40	50	55	60
10	1,53	1,65	1,72	1,8	1,8	1,8
20	0,3	1,53	1,65	1,8	1,8	1,8
25	<0,01	1,29	1,62	1,72	1,8	1,8
30		0,3	1,53	1,65	1,72	1,8
35		<0,01	1,29	1,62	1,65	1,72
40			0,3	1,53	1,62	1,65
45			<0,01	1,29	1,53	1,62
50				0,29	1,29	1,53
55				<0,01	0,29	1,29
60					0,04	0,29
65						0,04

**Таблица зависимости пропускной способности и температуры от заданной настройки:  
SANEXT TV-L Ду 20 мм**

температура воды, °C	Пропускная способность при заданной настройке, м³/ч					
	20	30	40	50	55	60
10	1,78	1,93	2,01	2,1	2,1	2,1
20	0,35	1,78	1,93	2,1	2,1	2,1
25	<0,01	1,51	1,89	2,01	2,1	2,1
30		0,35	1,78	1,93	2,01	2,1
35		<0,01	1,5	1,89	1,93	2,01
40			0,35	1,78	1,89	1,93
45			<0,01	1,5	1,78	1,89
50				0,34	1,5	1,78
55				<0,01	0,34	1,5
60					0,05	0,34
65						0,05

### Пример установки



## 9.7 Клапан балансировочный термостатический SANEXT TV с функцией дезинфекции



### Описание

Клапан термостатический балансировочный SANEXT TV – автоматический регулятор температуры, предназначен для балансировки циркуляционных стояков ГВС, обеспечивает постоянную температуру в каждой точке системы, минимизирует потери тепла и электроэнергии циркуляционных насосов. Клапан оснащен механизмом байпаса, который включается при работе в режиме «антилегионелл».

### Особенности

- Компактные габаритные размеры позволяют осуществлять монтаж данного клапан в стесненных условиях.
- Шкала предварительной настройки легко читаемая, расположена на лицевой стороне клапана.
- истерезис терморегулятора не превышает 2 °С, в соответствии с п. 5.8.2.4 ГОСТ Р 70338–2022

### Технические характеристики

Наименование	Характеристики
Номинальный диаметр	15 мм
Материал корпуса	латунь CW602N-M
Рабочая среда	Вода
Рабочий диапазон температур	10 °С до 90 °С
Рабочее давление	25 бар
Температура дезинфекции (режим антилегионелла)	70 °С
Присоединение	внутренняя резьба

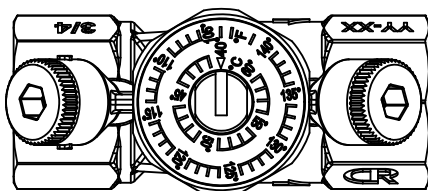
### Номенклатура

Артикул	Описание
6613-1	Термостатический балансировочный клапан TV ДУ 15, ВР 1/2" SANEXT
6614-1	Термостатический балансировочный клапан TV ДУ 20, ВР 3/4" SANEXT

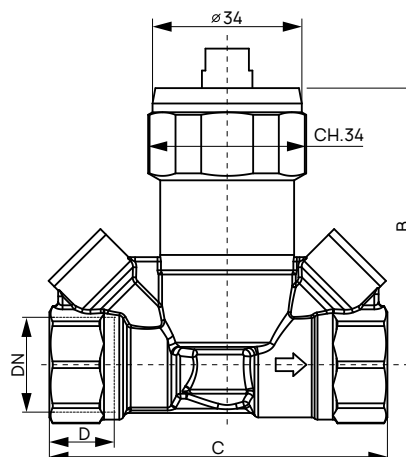
### Размеры и вес

Артикул	DN	В, мм	С, мм	Д, мм	СН, мм	Вес, г
6613-1	1/2"	73	77	17	25	455
6614-1	3/4"	75	80	18,5	31	515

### Чертеж клапана SANEXT TV-L



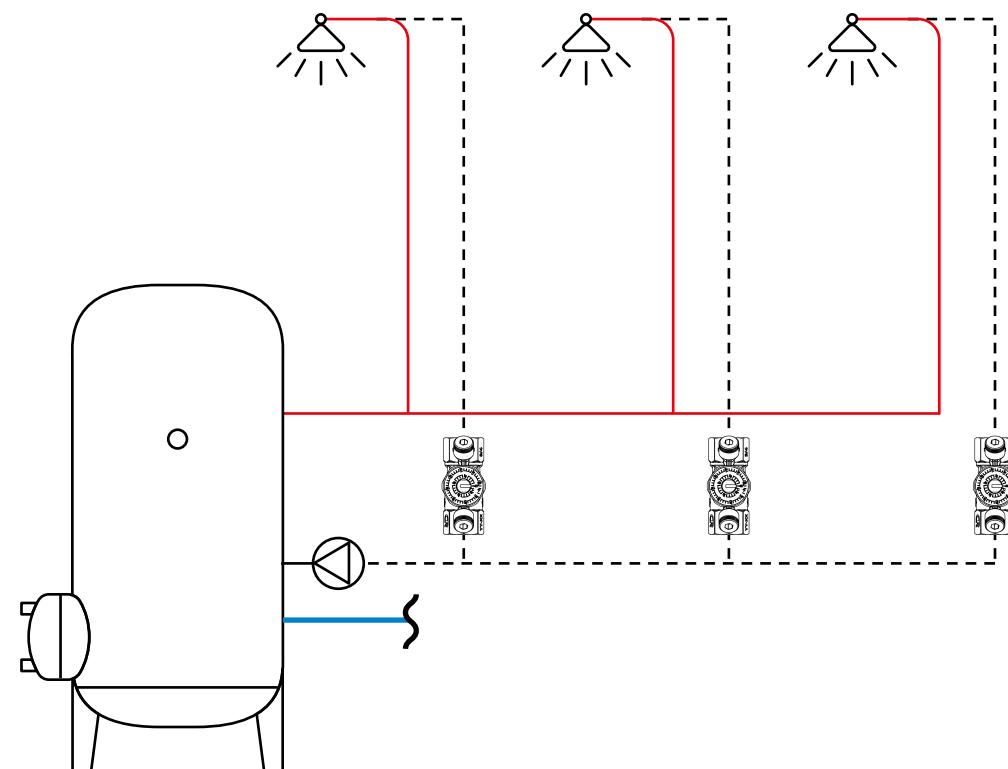
Чтобы установить желаемую температуру циркуляции, поворачивайте механизм регулировки до тех пор, пока желаемая температура системы не совпадет с отметкой селектора.



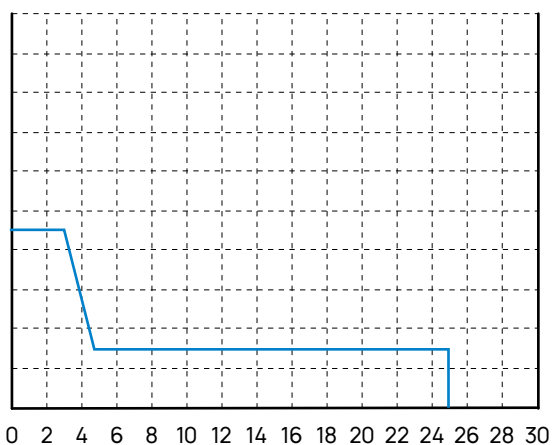
## Балансировочная арматура SANEXT

Клапан балансировочный термостатический SANEXT TV с функцией дезинфекции

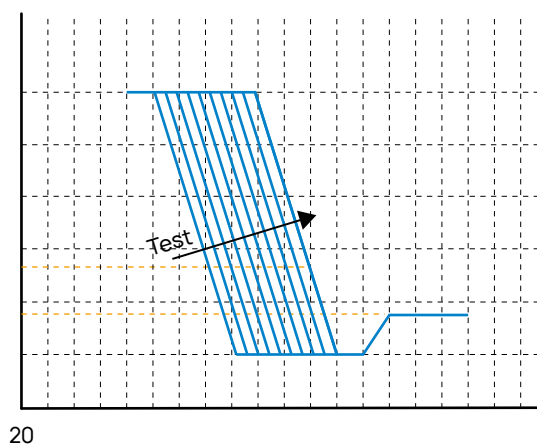
### Пример установки



### График номинального давления и температуры



### График пропускной способности, в зависимости от температуры



DN	1.2"	3.4"
KV max	1,5	3,1
KV nom	0,6	0,7
KV dis		0,5
KV min		0,25

## 9.8 Запорно-регулирующий клапан ALV2 с выходом под термодатчик



### Назначение и область применения

Запорно-регулирующий клапан ALV2 с выходом под термодатчик предназначен для применения в двухтрубных системах отопления с насосной циркуляцией теплоносителя многоэтажных зданий, а также частных домов.

Клапан используется в качестве ограничителя расхода на ветках этажных коллекторных узлов с возможностью подключения термодатчика от теплосчётчика. Для этого необходимо произвести расчет и выставление настройки согласно п.10 данного паспорта.

### Назначение и область применения

Артикул	Наименование	DN	Резьба ВН	Kv м <sup>3</sup> /ч
6713	Запорно-регулирующий клапан ALV2 с выходом под термодатчик	15	1/2"	1,31

### Основные функции

- Ограничение расхода теплоносителя через ветки коллекторных узлов.
- Присоединение термодатчика от теплосчётчика
- Отключение контура после клапана.

### Маркировка и упаковка

Каждый клапан SANEXT ALV2 поставляется в индивидуальном полиэтиленовом пакете с указанием артикула, типа клапана и его диаметра.

Для защиты во время транспортировки и хранения, клапаны упаковываются в групповую картонную коробку по 20 шт.

### Технические характеристики

Наименование	Характеристики
Исполнение корпуса	прямой
Материал корпуса	никелированная латунь
Рабочая среда	вода
Максимальная температура, °C	110
Рабочее давление, бар	10
Испытательное давление, бар	15
Диаметр клапана Ду, мм	15
Пропускная способность клапана Kv, м <sup>3</sup> /ч	1,31

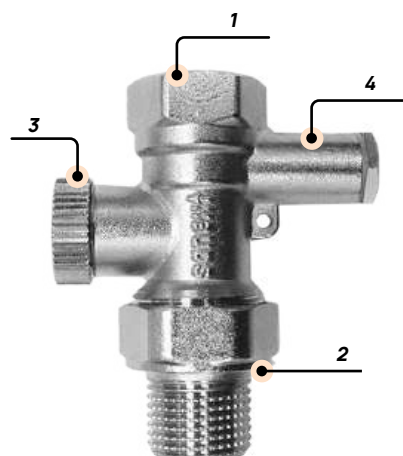
### Таблица пропускных способностей клапана

Значение настройки	1/8	1/4	*2	1/2	3/4	1	1/4	1 1/2	2
Kv, м <sup>3</sup> /ч	0,18	0,3	0,4	0,53	0,73	0,92	1,08	1,17	1,31

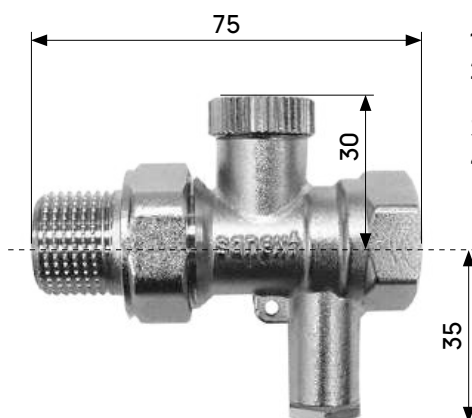
## Балансировочная арматура SANEXT

Клапан запорно-регулирующий SANEXT ALV2

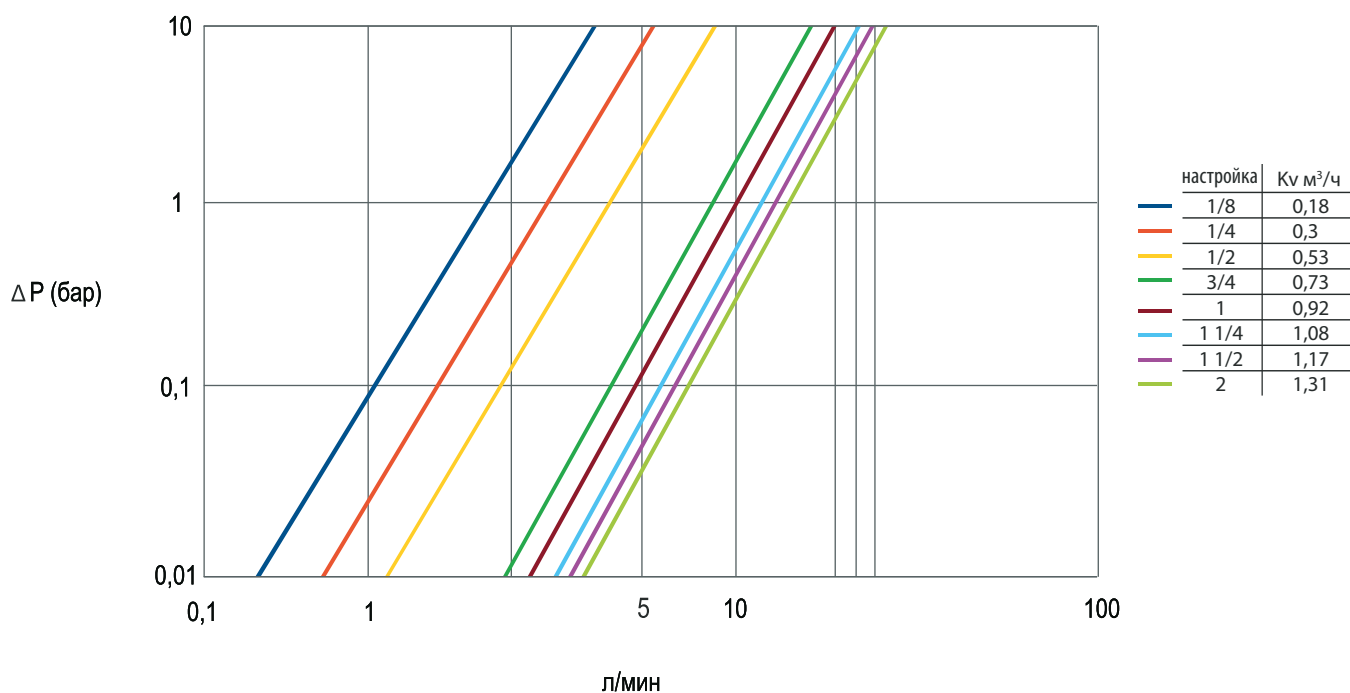
### Конструкция



### Габаритные размеры



1. корпус клапана
2. присоединительная накидная гайка (сгон)
3. запорно-регулирующий шток
4. штуцер для подключения термомдатчика



### Предварительная настройка

Для осуществления предварительной настройки клапана SANEXT ALV2:

- Снять защитную крышку;
- Установить шестигранный ключ 8 мм в гнездо шпинделя настройки;
- Повернуть ключ по часовой стрелке до положения «закрыто»;
- Повернуть ключ против часовой стрелки на необходимое количество оборотов.



## 9.9 Кран шаровый для импульсной трубки SANEXT SM

### Описание

Предназначен для подключения импульсной трубки автоматического регулятора перепада давления SANEXT DPV.

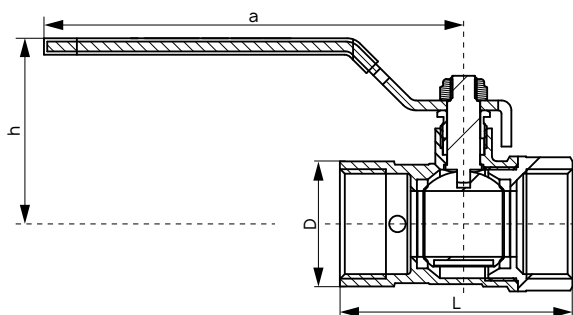
Соответствует ГОСТ Р 59553-2021

### Технические характеристики

Характеристика	Значение
Номинальный диаметр (DN)	15–50 мм
Номинальное давление (PN)	40 бар
Материал корпуса	ЛС-59-2
Рабочая среда	вода или водно-гликолевая смесь с концентрацией этилен / пропиленгликоля не более 50%
Температура рабочей среды	-10 °С до +130 °С
Присоединение	ВН
Рукоятка	рычаг
Резьба дополнительного входа (для штуцера имп. трубки)	ВН 1/4"

### Номенклатура

Артикул	Наименование	DN	Резьба ВН	Kv м³/ч
6301	Шаровый кран SM для подключения импульсной трубки	15	1/2"	15,2
6302	Шаровый кран SM для подключения импульсной трубки	20	3/4"	38
6303	Шаровый кран SM для подключения импульсной трубки	25	1"	61,8
6304	Шаровый кран SM для подключения импульсной трубки	32	1 1/4"	108,6
6305	Шаровый кран SM для подключения импульсной трубки	40	1 1/2"	175,1
6306	Шаровый кран SM для подключения импульсной трубки	50	2"	282,6



### Размеры шаровых кранов для подключения импульсной трубки SM

Артикул	Ду	D	Размеры		Н, мм
			Тип резьбы	Размер резьбы	
6301	15	ВР	1/2"	52,7	44,4
6302	20		3/4"	56,6	46,4
6303	25		1"	69,2	55,4
6304	32		1 1/4"	74,8	60,3
6305	40		1 1/2"	94,4	61,5
6306	50		2"	104	82



## 9.9.1 Ниппель измерительный SANEXT

### Описание

Измерительный ниппель со штуцером для подключения импульсной трубки применяется в схемах с автоматическим балансировочным клапаном SANEXT DPV, когда в качестве клапана – «партнера» используется ручной балансировочный клапан SANEXT STP. Данный фитинг устанавливается вместо одного из измерительных ниппелей ручного балансировочного клапана SANEXT STP и используется как тройник для подключения импульсной трубки автоматического балансировочного клапана SANEXT DPV и компьютера для измерения расхода.

Материал: высококачественная латунь, устойчивая к вымыванию цинка.

### Номенклатура

Артикул	Наименование
6581	Измерительный ниппель со штуцером для подключения импульсной трубки

## 9.9.2 Прибор измерительный SANEXT

### Основные данные

Прибор измеряет дифференциальное давление (перепад давления) в гидравлических системах. Если известно значение Kv для клапана, на котором измеряются параметры среды, это значение можно ввести в прибор, и на его дисплее отображается величина расхода через данный клапан. Расход и давление могут выражаться в различных единицах, которые выбираются в меню. В меню прибора можно выбрать один из 10 поддерживаемых языков. В меню на первой позиции находится функция сброса для коррекции влияния статического давления в системе. Для выполнения сброса следуйте инструкциям, изображенным на дисплее.



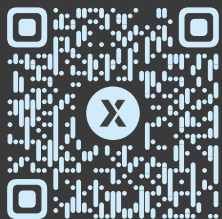
### Технические характеристики

Номинальный диапазон давления	10 бар
Максимально допустимое избыточное давление	плюсовая сторона 15 бар минусовая сторона 10 бар
Температура носителя	от -5 до 90 °C
Температура хранения	от 0 до 50 °C
Питание	2 аккумуляторные батареи AA NiMH
Дисплей	монокромный с подсветкой 128 × 64 пикселей
Клавиатура	3 кнопки
Единицы давления	11 (Па, гПа, кПа, МПа, мбар, бар, ат, мм вод. ст, см вод. ст, м вод. ст, мм рт. ст., фунт на кв. дюйм, дюйм вод. ст, фут вод. ст, дюйм рт. ст.)
Единицы расхода	11 (м3/с, м3/мин, м3/ч, л/с, амер. галл./с, амер. галл./м, амер. галл./ч, англ. галл./с, англ. галл./м, англ. галл./ч)
Диапазон значений KV	0-99999 с шагом 0,1
Степень защиты	IP65
Размеры Ш × Д × Г	94 × 218 × 40 мм
Масса	380 г вместе с батареями

### Номенклатура

Артикул	Наименование
6590	Измерительный прибор SANEXT

# Редукционные клапаны SANEXT



Сканируйте,  
чтобы перейти  
к разделу на сайте



Клапан редукционный мембранный SANEXT DPRV-L

Клапан редукционный поршневой SANEXT PRV-L

## 10.1 Клапан редукционный мембранный SANEXT DPRV-L



### Описание

Клапаны редукционные SANEXT DPRV-L являются регуляторами давления прямого действия «после себя» и предназначены для снижения и поддержания давления за клапаном с учетом предварительно заданного значения. Клапаны предназначены для применения в системах горячего и холодного водоснабжения, в т. ч. хозяйственно-питьевого, а также на подпитке систем отопления. В корпусе клапанов имеются штуцеры 1/4" для подключения манометра для контроля давления на выходе (манометры в комплект поставки не входят).

### Основные функции

Снижение и поддержание давления за клапаном с учетом предварительно заданного значения.

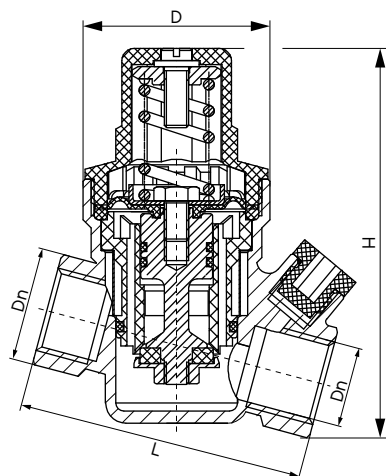
### Номенклатура

Артикул	Наименование	DN	Резьба ВР
8555	Мембранный редукционный клапан DPRV-L ДУ 15	15	1/2"
8556	Мембранный редукционный клапан DPRV-L ДУ 20	20	3/4"
8557	Мембранный редукционный клапан DPRV-L ДУ 25	25	1"

### Технические характеристики

Наименование	Характеристики SANEXT DPRV-L
Номинальный диаметр	15, 20, 25 мм
Материал корпуса	латунь CW617N
Тип регулирующего элемента	мембрана
Рабочая среда	вода
Рабочая температура	от 0 до 80 °С (искл. замерзание)
Рабочее давление	16 бар
Диапазон регулировки после клапана	1–6 бар
Настройка по умолчанию	3 бар
Колебание установленного значения P <sub>s</sub> при изменении давления на входе	± 5 %
Присоединение	внутренняя резьба
Присоединение манометра	1/4"

### Габаритные размеры



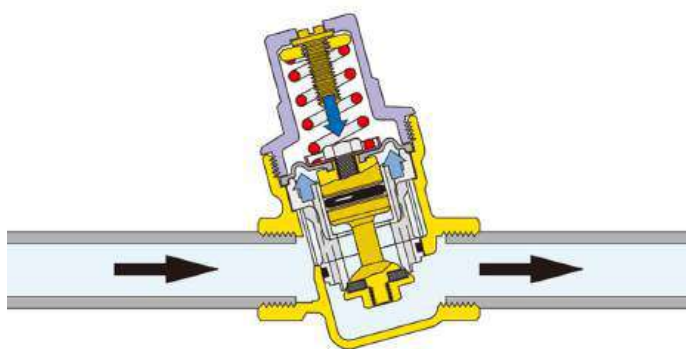
### Клапан SANEXT DPRV-L

DN	D, мм	L, мм	H, мм
15		70,5	96
20	46	80,3	99
25		80,4	102

## Номенклатура

Наименование детали	Материал SANEXT DPRV-L
Корпус	латунь CW617N
Прочие детали из латуни	латунь CW617N
Уплотнительные кольца	NBR
Уплотнение седла	NBR
Пружина	SUS304
Седло	латунь CW617N
Мембрана	EPDM армированный полиэфирной тканью

## Принцип работы мембранного редуктора на примере клапана DPRV-L



## Монтаж



Клапан редукционный может устанавливаться в любом положении. Перед установкой необходимо удостовериться, что направление потока, указанное стрелкой на корпусе редуктора, совпадает с направлением потока рабочей среды в системе, а также убедиться, что во время транспортировки и монтажа, в изделие не произошло попадание инородных частиц, при необходимости очистить и промыть.

При монтаже следует избегать чрезмерного количества уплотняющих материалов. Рекомендуется установка сетчатого фильтра до клапана. После испытаний клапана водой, запрещено хранить и использовать при отрицательной температуре.

## Гидравлическая настройка

Клапан поставляется с заводской настройкой на давление 3 бар. Если требуется другое значение, следует поворотом регулировочного винта выставить необходимое давление по показаниям манометра, установленного в корпус клапана/после клапана.

Настройку необходимо производить при отсутствии водоразбора. Для проверки, или изменения настройки редуктора необходимо, предварительно, открыть и закрыть запорную/водоразборную арматуру, установленную за редуктором давления относительно направления потока.

## Подбор диаметра клапана и значения настройки

Для подбора диаметра редукционного клапана необходимо:

- по графику редукторов давления выбрать диаметр клапана редукционного SANEXT DPRV-L;
- для корректной работы клапана и обеспечения длительного срока службы, рекомендуется подбирать редуктор давления таким образом, чтобы давление в системе (до редуктора) не превышало давление в регулируемом участке (после редуктора), более чем в 3,5 раза.

При корректном подборе в процессе работы клапана редукционного SANEXT DPRV-L настроенное давление будет обеспечиваться после клапана при отсутствии расхода воды через клапан. При наличии водоразбора давление после клапана всегда будет ниже настроенного значения.

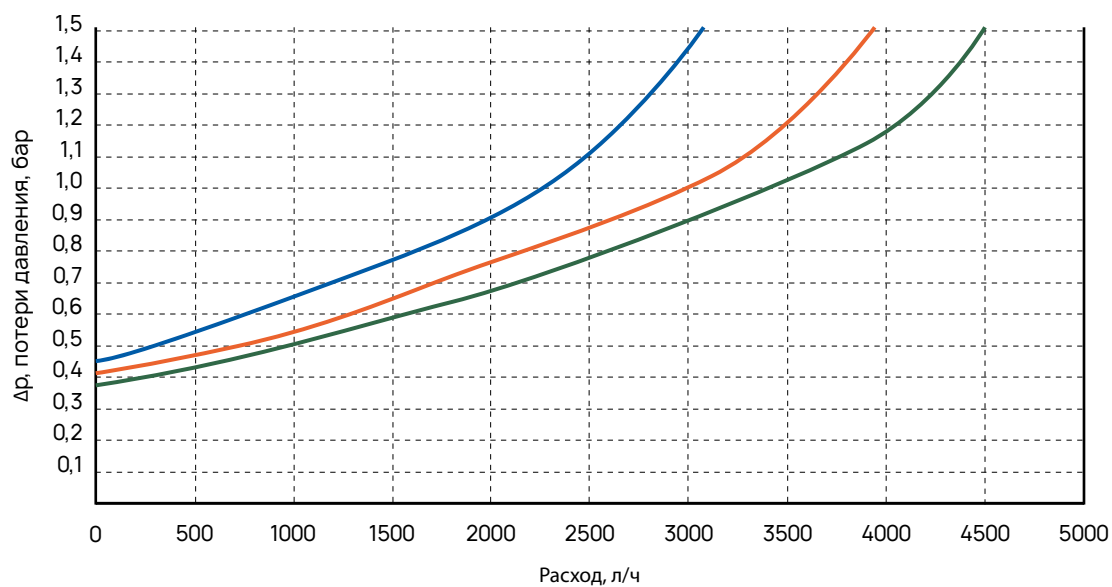
## Редукционные клапаны SANEXT

Клапан редукционный мембранный SANEXT DPRV-L

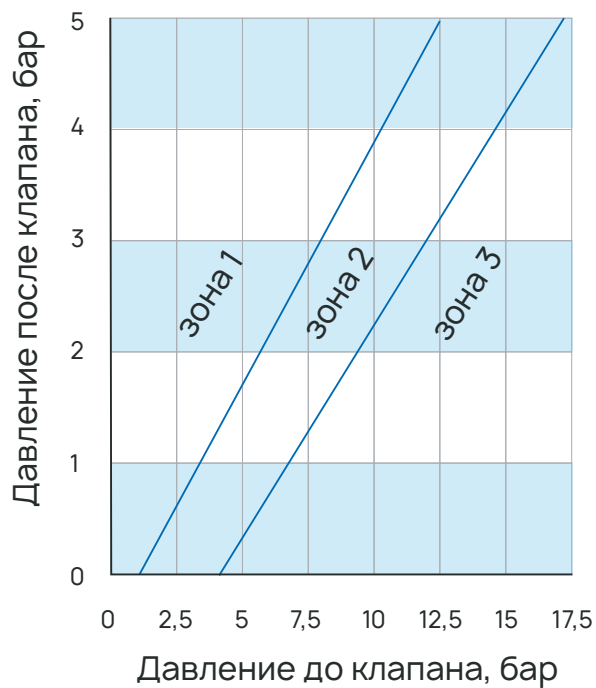
### Редукторы давления DPRV-L

Значения

— 1/2"  
— 3/4"  
— 1"



### График кавитации



## 10.2 Клапан редукционный поршневой SANEXT PRV-L



### Описание

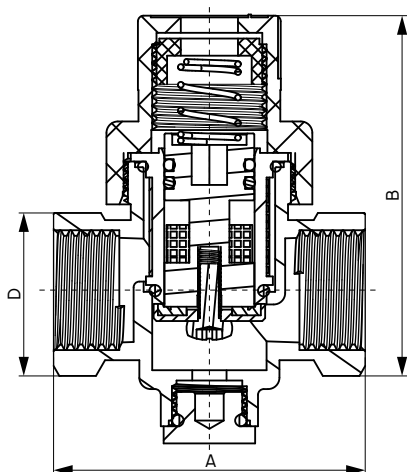
Клапан редукционный SANEXT PRV-L является регулятором давления прямого действия «после себя» и предназначен для снижения и поддержания давления за клапаном с учетом предварительно заданного значения.

Клапан редукционный SANEXT PRV-L предназначен для применения в системах горячего и холодного водоснабжения, в т. ч. хозяйственно-питьевого. В корпусе клапана имеется гнездо для манометра 1/4" для контроля давления на выходе (манометр в комплект поставки не входит).

### Основные функции

Снижение и поддержание давления за клапаном с учетом предварительно заданного значения.

### Устройство



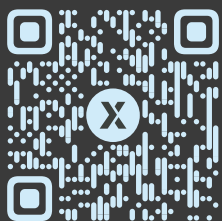
### Номенклатура

Артикул	Наименование	Размеры			
		Тип резьбы	D	A, мм	B, мм
8540	Поршневой редукционный клапан PRV-L ДУ15	ВР	1/2"	54,5	74,8

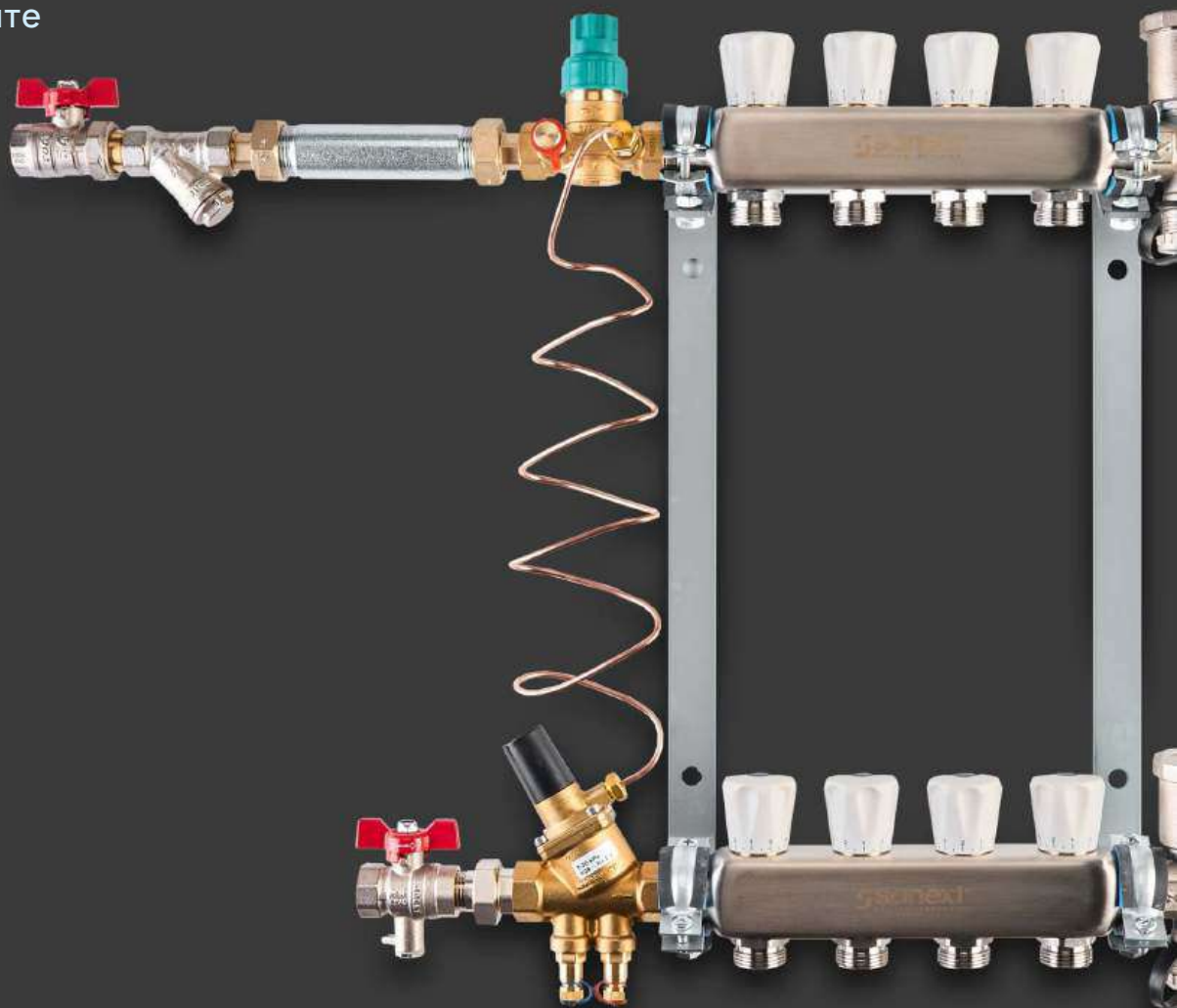
### Технические характеристики

Характеристика	Значение
Номинальный диаметр	15 мм
Материал корпуса	латунь
Тип регулирующего элемента	поршень
Рабочая среда	Вода
Максимальная рабочая температура	80 °С
Рабочее давление	3-16 бар
Диапазон регулировки после клапана	3-4 бар
Настройка по умолчанию	3,5 +/-0,5 бар (при вх. давлении 10 бар, в безрасходном режиме)
Присоединение	внутренняя резьба

# Распределительные коллекторные узлы SANEXT



Сканируйте,  
чтобы перейти  
к разделу на сайте



Узел коллекторный SANEXT «Этажный»

Узел коллекторный SANEXT «Квартирный»

Узел коллекторный для водоснабжения SANEXT

Узел коллекторный SANEXT «Тёплый пол»



## Распределительные коллекторные узлы SANEXT

### Описание

Распределительные коллекторные узлы используются в проектировании и монтаже современных систем водоснабжения и отопления с использованием схем горизонтальной разводки теплоносителя.

Распределительные коллекторные узлы SANEXT – это широкий модельный ряд типовых решений с возможностью индивидуального моделирования узла в соответствии с потребностями на объекте.

### Преимущества

- Поставляются в собранном виде в 2-х вариантах: стандартно – с креплением на кронштейнах или в шкафах по специальному заказу.
- Заводская сборка с гидравлическими испытаниями каждого собранного шкафа.
- Все комплектующие из коррозионно-стойких материалов – латунь, нержавеющая сталь.
- Предоставление схем, сборочных чертежей (в формате AutoCAD) и спецификаций (в формате Excel).

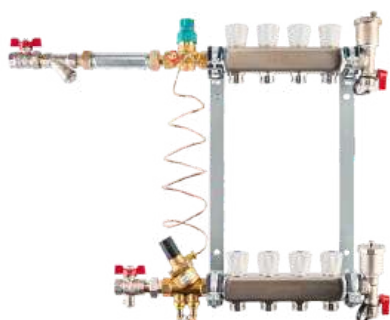
### Ассортимент и технические характеристики коллекторных узлов SANEXT

SF – распределительный коллекторный узел SANEXT «Этажный»

SA – распределительный коллекторный узел SANEXT «Квартирный»

SH – распределительный коллекторный узел SANEXT для тёплого пола

SW- Распределительный коллекторный узел SANEXT для водоснабжения



### Технические характеристики

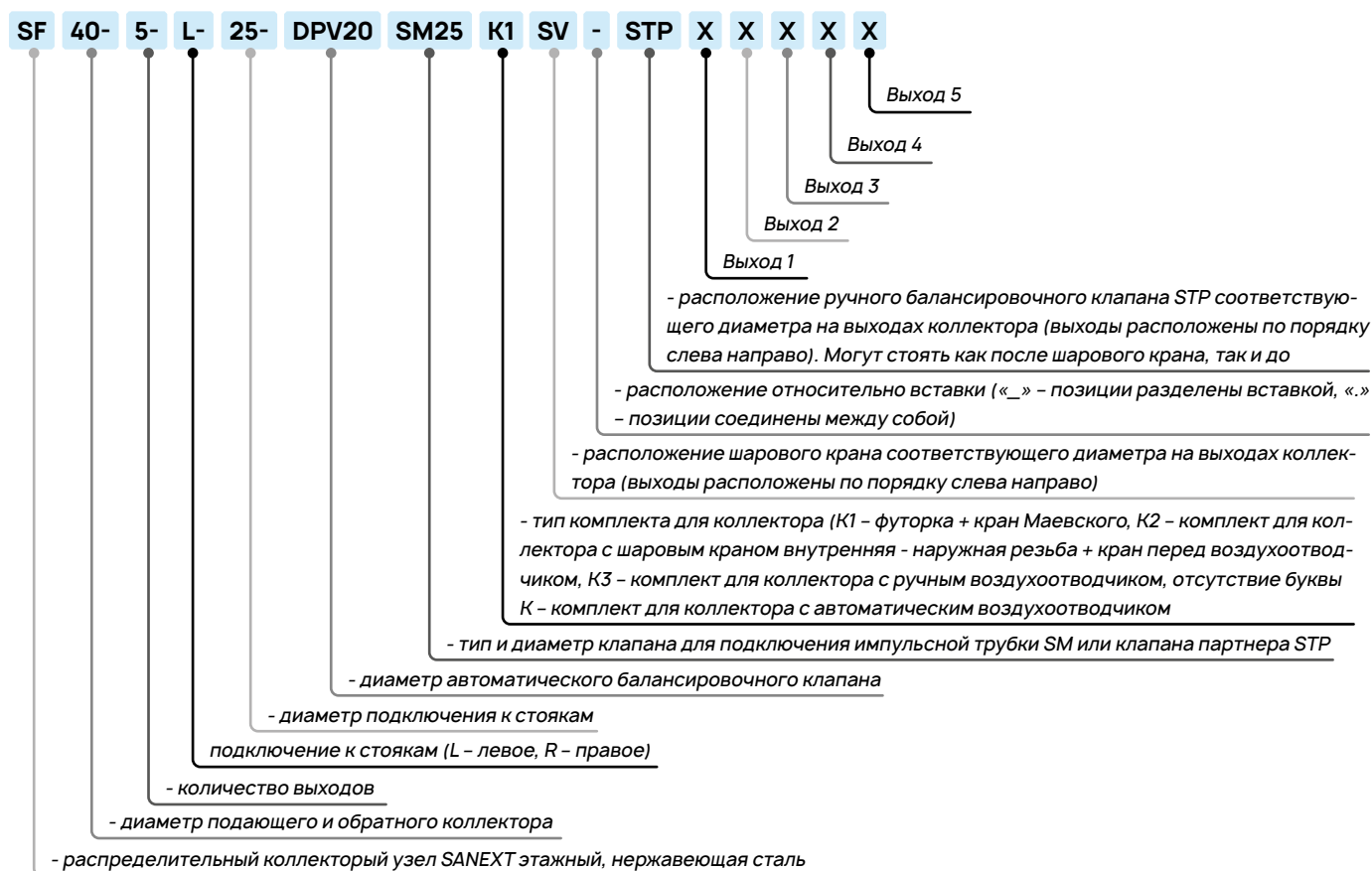
Характеристики	SF	SA	SH
Межосевое расстояние между подключениями, мм	100	50	50
Диаметр коллекторов, Ду	32, 40, 50	25	25
Размер выходов из коллектора	HP 1/2"		HP 3/4" евроконус
Рабочее давление, бар			10
Максимальное давление, бар			15
Максимальная рабочая температура, °C			110
Количество контуров, шт.	SF - 2-9, SA - 2-4, SH - 2-12		

## Распределительные коллекторные узлы SANEXT

Распределительные коллекторные узлы SANEXT

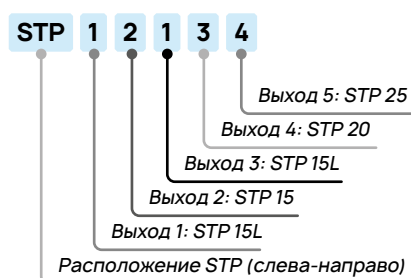
### Маркировка распределительных коллекторных узлов SANEXT

Маркировка распределительных коллекторных узлов SANEXT содержит полную информацию об изделии и читается как: SF40-5-L-25-DPV20-SM25-K1-SV-STP X X X X X



SFB, расшифровка - распределительный коллекторный узел SANEXT этажный черная сталь

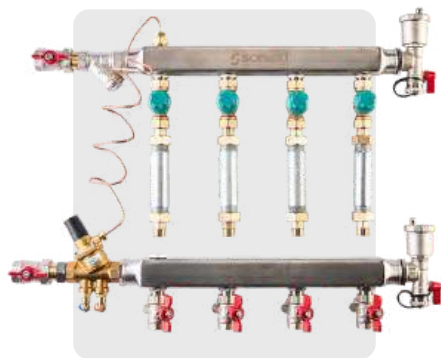
### Пример расшифровки расположения STP 12134



### Обозначение диаметров ручного балансировочного клапана STP для указания в маркировке распределительного коллекторного узла SANEXT

DN	Артикул	Обозначение
15 L	6500	1
15	6501	2
20	6502	3
25	6503	4

\* При варианте подключения импульсной трубки SANEXT DPV в штуцер клапана-партнера.



## 11.1 Узел коллекторный SANEXT «Этажный»

### Описание

Распределительный коллекторный узел (ПКУ) SANEXT «Этажный» предназначен для подключения горизонтальных систем отопления к магистральным стоякам.

### Основные функции

Присоединение контуров систем отопления индивидуальных потребителей к централизованному источнику теплоснабжения, объединение данных контуров в единую систему.

Распределение теплоносителя между индивидуальными потребителями в соответствии с проектными расходами (функция ограничения расхода).

Поддержание постоянного перепада давления в контурах систем отопления индивидуальных потребителей, подключенных к данному ПКУ SANEXT «Этажный».

Возможность отключения каждого потребителя по отдельности и/или всего узла от системы отопления здания, а также поэтапного ввода систем отопления потребителей в эксплуатацию.

Автоматическое удаление воздуха.

Возможность дополнительной установки приборов учета тепловой энергии для организации сбора, хранения и передачи информации о количестве потребленной тепловой энергии, температуре и расходе теплоносителя, а также сопутствующих данных с закрытых системах водяного отопления индивидуальных потребителей, подключенных к данному ПКУ SANEXT «Этажный».

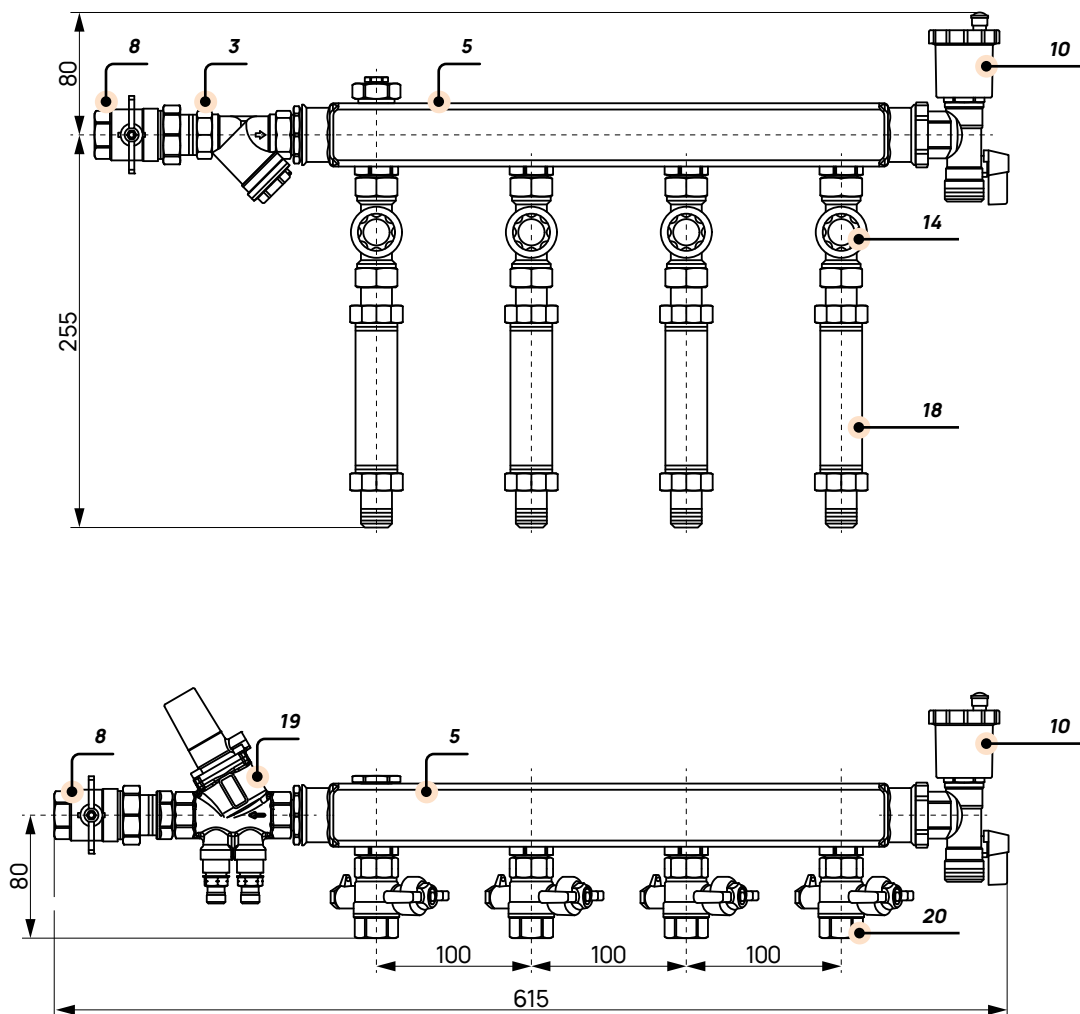
### Технические характеристики ПКУ «Этажный»

Характеристики	Значение
Диаметр коллектора Ду, мм	32, 40, 50
Межосевое расстояние между отводами коллектора, мм	100
Количество выходов	от 2 до 9 (более 9 – по спец. заказу)
Диаметр присоединения к стояку, мм	20, 25, 32
Диаметр присоединений к потребителям, мм	15, 20, 25
Материал коллектора	нержавеющая сталь AISI 304
Рабочая среда	вода
Максимальная температура, °C	110
Рабочее давление, бар	10
Испытательное давление, бар	15
Регулируемый перепад давлений в узле присоединения системы отопления потребителя, кПа	5–30

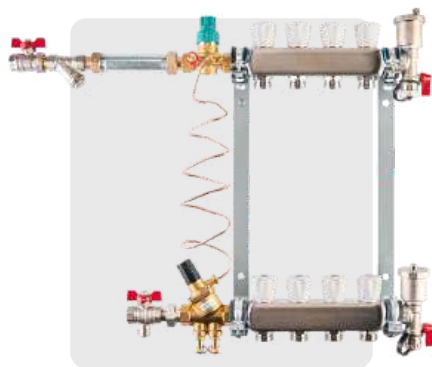
## Распределительные коллекторные узлы SANEXT

Узел коллекторный SANEXT «Этажный»

### Комплектация РКУ SANEXT «Этажный»



№	Наименование	Ду, мм	Кол-во
3	Фильтр косой	20	1
5	Коллектор поэтажный из нержавеющей стали	32	2
8	Шаровый кран со сгоном	20	2
10	Комплект для коллектора НР 1"	-	2
11	Хомут коллекторный	-	4
12	Кронштейн крепления коллектора	-	4
14	Ручной балансировочный клапан без измерительных ниппелей	15L	4
18	Вставка ремонтная 110 мм	-	4
19	Автоматический балансировочный клапан	15	1
20	Шаровый кран для термодатчика	15	4



## 11.2 Узел коллекторный SANEXT «Квартирный»

### Описание

Распределительный коллекторный узел (ПКУ) SANEXT «Квартирный» предназначен для подключения горизонтальных систем отопления к магистральным стоякам.

### Основные функции

Присоединение контуров систем отопления индивидуальных потребителей к централизованному источнику теплоснабжения, объединение данных контуров в единую систему.

Распределение теплоносителя между индивидуальными потребителями в соответствии с проектными расходами (функция ограничения расхода с помощью ручных балансировочных клапанов).

Поддержание постоянного перепада давления в контурах систем отопления индивидуальных потребителей, подключенных к данному узлу.

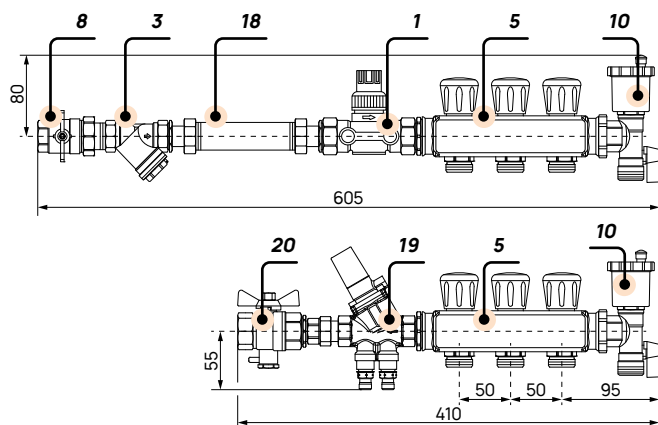
Возможность отключения каждого потребителя по отдельности и/или всего шкафа от системы отопления здания, а также поэтапного ввода систем отопления потребителей в эксплуатацию.

Автоматическое обезвоздушивание системы.

Возможность дополнительной установки приборов учета тепловой энергии для организации сбора, хранения и передачи информации о количестве потребленной тепловой энергии, температуре и расходе теплоносителя, а также сопутствующих данных с закрытых системах водяного отопления индивидуальных потребителей, подключенных к данному узлу.

### Технические характеристики ПКУ SANEXT «Квартирный»

Диаметр коллектора, мм	25
Межосевое расстояние между отводами коллектора, мм	50
Количество выходов	от 2 до 10 (возможно индивид. обсуждение каждого проекта)
Диаметр присоединения к стояку, мм	15, 20
Диаметр присоединений к потребителям, мм	3/4" евроконус
Материал корпуса	нержавеющая сталь AISI 304
Рабочая среда	вода
Максимальная температура, °C	110
Рабочее давление, бар	10
Испытательное давление, бар	15
Регулируемый перепад давлений в узле присоединения системы отопления потребителя, кПа	5–30



№	Наименование	Ду, мм	Кол-во
1	Ручной балансировочный клапан с измерительными ниппелями	20	1
3	Фильтр косой	20	1
5	Коллектор квартирный из нержавеющей стали	25	2
8	Шаровый кран со сгоном	20	1
10	Комплект для коллектора НР 1"		2
11	Хомут коллекторный		4
12	Кронштейн крепления коллектора		2
18	Вставка ремонтная 110 мм		1
19	Автоматический балансировочный клапан	15	1
20	Шаровый кран для термодатчика	20	1



### 11.3 Узел коллекторный для водоснабжения SANEXT

#### Описание

Распределительный коллекторный узел (ПКУ) SANEXT для водоснабжения предназначен для подключения горизонтальных систем водоснабжения к магистральным стоякам на этаже.

#### Основные функции

Присоединение контуров систем холодного и горячего водоснабжения индивидуальных потребителей к централизованным источникам ХВС и ГВС, объединение данных контуров в единые системы.

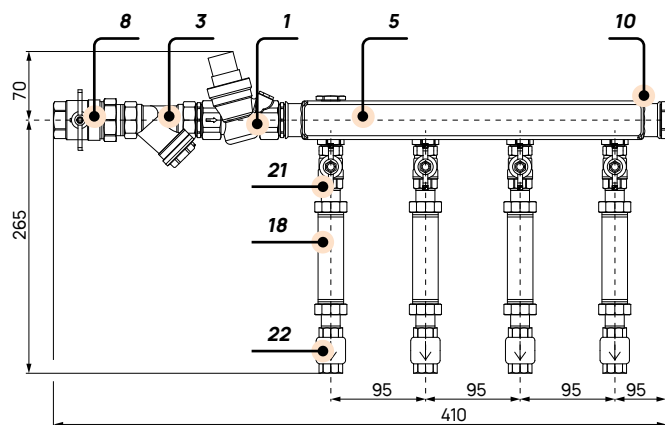
Ограничение максимального давления воды в контурах систем водоснабжения индивидуальных потребителей, подключенных к данному ПКУ SANEXT для водоснабжения; защита от гидроударов (опционально).

Предотвращение обратного потока воды от потребителей в централизованные источники ХВС и ГВС. Возможность отключения каждого потребителя по отдельности и/или всего узла от системы водоснабжения здания, а также поэтапного ввода систем водоснабжения потребителей в эксплуатацию. Возможность дополнительной установки счётчиков воды.

#### Технические характеристики

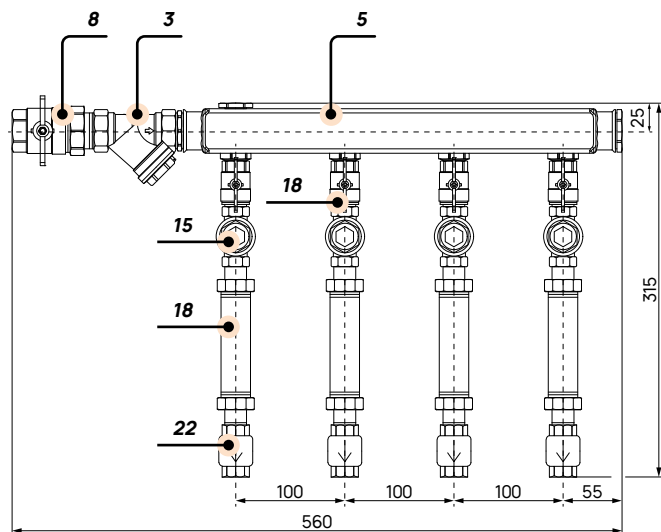
Характеристика	Значение
Диаметр коллектора Ду, мм	32, 40, 50
Межосевое расстояние между отводами коллектора, мм	100
Количество выходов	от 2 до 9 (более 9 – по спец. заказу)
Диаметр присоединения к стояку, мм	20, 25, 32
Диаметр присоединений к потребителям, мм	15, 20, 25
Материал коллектора	нержавеющая сталь AISI 304
Рабочая среда	вода
Максимальная температура, °С	110
Рабочее давление, бар	10
Испытательное давление, бар	15

#### Комплектация ПКУ SANEXT SWH/SWC для горячего/холодного водоснабжения (Тип 1) С редуктором на вводной группе



№	Наименование	Ду, мм	Кол-во
1	Регулятор давления	25	1
3	Фильтр косой	25	1
5	Коллектор поэтажный из нержавеющей стали	32	1
8	Шаровый кран со сгоном	25	1
11	Хомут коллекторный	-	2
12	Кронштейн крепления коллектора	-	2
18	Вставка ремонтная 110 мм	-	4
21	Шаровый кран ВВ	15	4
22	Обратный клапан	15	4

**Комплектация РКУ SANEXT SWH/SWC для горячего/холодного водоснабжения (Тип 2)  
С редуктором на отводах**

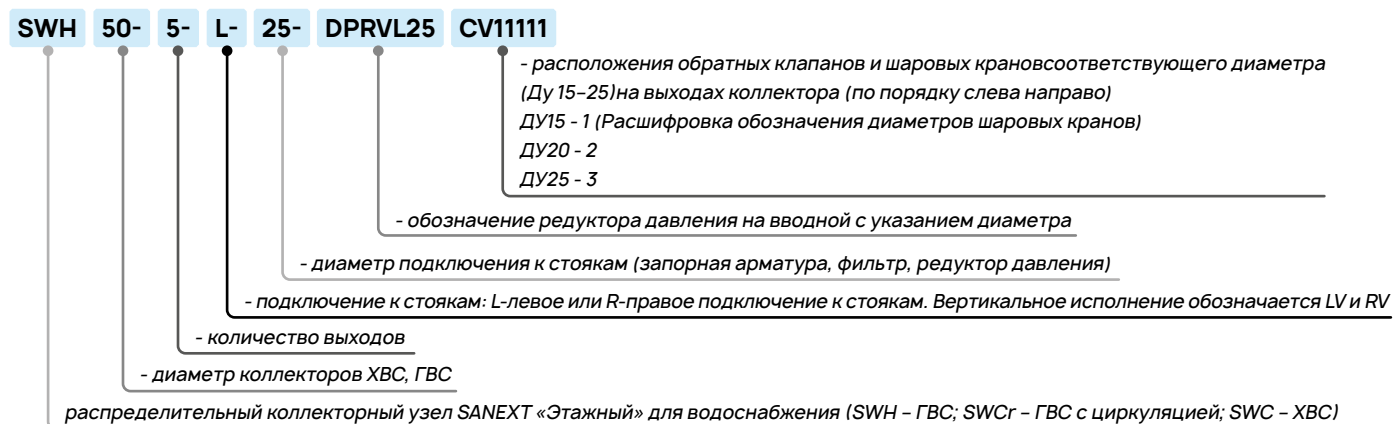


№	Наименование	Ду, мм	Кол-во
3	Фильтр косой	25	1
5	Коллектор поэтажный из нержавеющей стали	32	1
8	Шаровый кран со сгоном	25	1
11	Хомут коллекторный		2
12	Кронштейн крепления коллектора		2
15	Регулятор давления	15	4
18	Вставка ремонтная 110 мм		4
21	Шаровый кран НВ	15	4
22	Обратный клапан	15	4

**Маркировка распределительных коллекторных узлов SANEXT**

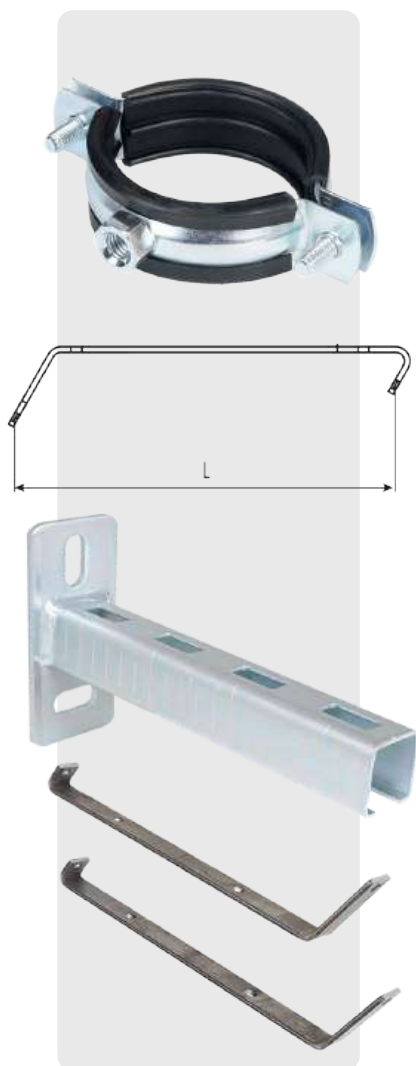
Маркировка распределительных коллекторных узлов SANEXT содержит полную информацию об изделии и читается как:

**Принцип расшифровки артикула распределительного коллекторного узла SANEXT  
Этажный для водоснабжения**



## Распределительные коллекторные узлы SANEXT

Узел коллекторный для водоснабжения SANEXT



### Дополнительные комплектующие

#### Хомут коллекторный с резиновым уплотнением

Артикул	Наименование	Для диаметра коллектора	Коробка, шт.
8923	Хомут коллекторный с резиновым уплотнением 1" x M8	ДУ32	200
8924	Хомут коллекторный с резиновым уплотнением 1 1/4" x M8	ДУ40	180
8925	Хомут коллекторный с резиновым уплотнением 1 1/2" x M8	ДУ50	180

#### Кронштейны для коллекторов, распределительных узлов SANEXT

Артикул	Название	Размер L, мм
8994	Кронштейн для коллектора Т-образный	150
8992	Кронштейн для коллектора Т-образный	300
8995	Кронштейн для PKY SANEXT	350
8997	Кронштейн для PKY SANEXT	500

*Для крепления коллектора к несущей конструкции требуются 2 прямых кронштейна или 4 Т-образных. Коллектор крепится к кронштейну с помощью хомутов необходимого диаметра.*



PKY SANEXT «Тёплый пол» с насосно-смесительным узлом MU-S

## 11.4 Узел коллекторный SANEXT «Тёплый пол»

### Описание

PKY SANEXT «Тёплый пол» с насосно-смесительным узлом MU-S предназначен для создания двухконтурной системы отопления, включающей высокотемпературный контур радиаторного отопления, а также низкотемпературный контур напольного отопления, разделенные насосно-смесительным узлом.

Возможно исполнение с использованием коллекторов с вентилями и с расходомерами.



PKY SANEXT «Теплый пол» с насосно-смесительным узлом MU-C

### Преимущества

- Присоединение контуров теплого пола системы отопления к источнику/котлу, объединение данных контуров в единую систему.
- Распределение расхода рабочей среды между контурами теплого пола, подключенных к PKY SANEXT «Тёплый пол».
- Возможность отключения каждого контура по отдельности и/или всех контуров от систем отопления здания, а также поэтапного ввода систем в эксплуатацию.
- Автоматическое удаление воздуха (опционально).
- Отключение контуров теплого пола от системы отопления.
- Слив рабочей среды из PKY и контуров присоединенных потребителей.
- Возможность дополнительной установки приборов учета тепловой энергии для организации сбора, хранения и передачи информации о потреблении тепловой энергии индивидуальных потребителей, подключенных к данному PKY SANEXT «Тёплый пол».
- Снижение и поддержание заданной температуры в контурах теплого пола.

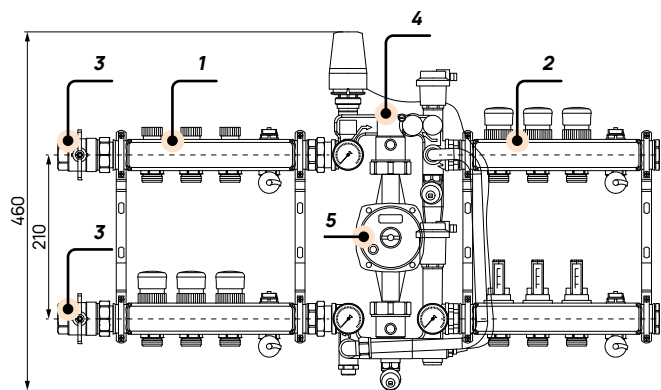
### Коллекторные группы

Наименование характеристики	Единицы измерения	Значение
Диаметр коллектора Ду	мм	25
Межосевое расстояние между отводами коллектора	мм	50
Количество выходов	шт.	От 2 до 12 (более 10 – по спец. заказу)
Диаметр присоединения к стояку	мм	внутренняя резьба, трубная, 1"
Присоединение к потребителям	"	резьба наружная, трубная, 3/4" евроконус
Материал коллектора	-	нержавеющая сталь AISI 304
Рабочая среда	-	вода, водно-гликолевая смесь с концентрацией этилен/пропиленгликоля не более 50 %
Максимальная температура	°C	95
Рабочее давление	бар	10
Испытательное давление	бар	15

Характеристики насосно-смесительного узла MU-C указаны на стр. @@

## Распределительные коллекторные узлы SANEXT

Узел коллекторный SANEXT «Тёплый пол»



Габаритные размеры РКУ SANEXT «Тёплый пол» с насосно-смесительным узлом MU-C

№	Наименование	Ду, мм	Кол-во
1	Коллектор с запорными вентилями	25	1
2	Коллектор с расходомерами	25	1
3	Шаровый кран со сгоном	25	2
4	Насосно-смесительный узел		1
5	Насос 180 мм		1

### Примечания

1. Возможны отклонения размеров на 20-30 мм.
2. Коллектор может быть сборным на необходимое количество выходов.

### РКУ SANEXT «Теплый пол» с насосно-смесительным узлом MU-S

Предназначен для включения в двухконтурную систему отопления, низкотемпературного контура напольного отопления, регулируемого с помощью насосно-смесительного узла. Возможно исполнение с использованием коллекторов с вентилями и с расходомерами.

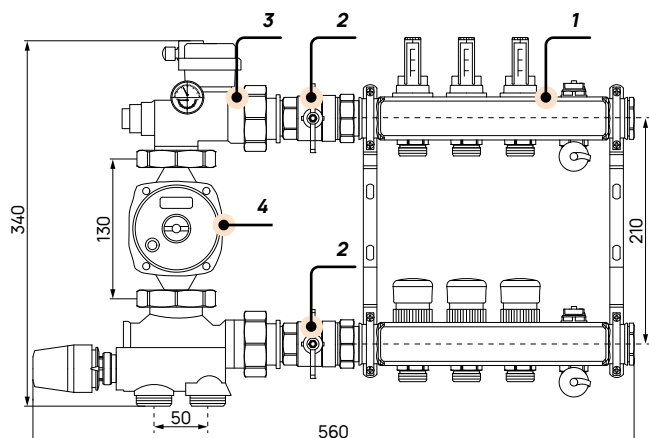
### Преимущества

- Присоединение контуров теплого пола системы отопления к источнику/котлу, объединение данных контуров в единую систему.
- Распределение расхода рабочей среды между контурами теплого пола, подключенных к РКУ SANEXT «Теплый пол».
- Возможность отключения каждого контура по отдельности и/или всех контуров от систем отопления здания, а также поэтапного ввода систем в эксплуатацию.
- Автоматическое удаление воздуха (опционально).
- Отключение контуров теплого пола от системы отопления.
- Слив рабочей среды из РКУ и контуров присоединенных потребителей.
- Возможность дополнительной установки приборов учета тепловой энергии для организации сбора, хранения и передачи информации о потреблении тепловой энергии индивидуальных потребителей, подключенных к данному РКУ SANEXT «Теплый пол».
- Снижение и поддержание заданной температуры в контурах теплого пола.

### Коллекторные группы

Наименование характеристики	Единицы измерения	Значение
Диаметр коллектора Ду	мм	25
Межосевое расстояние между отводами коллектора	мм	50
Количество выходов	шт.	от 2 до 12 (более 10 – по спец. заказу)
Диаметр присоединения к стояку	мм	внутренняя резьба, трубная, 1"
Присоединение к потребителям	"	резьба наружная, трубная, 3/4" евроконус
Материал коллектора	-	нержавеющая сталь AISI 304
Рабочая среда	-	вода, водно-гликолевая смесь с концентрацией этилен/пропиленгликоля не более 50 %
Максимальная температура	°C	95
Рабочее давление	бар	10
Испытательное давление	бар	15

Характеристики насосно-смесительного узла MU-S указаны на стр. 53



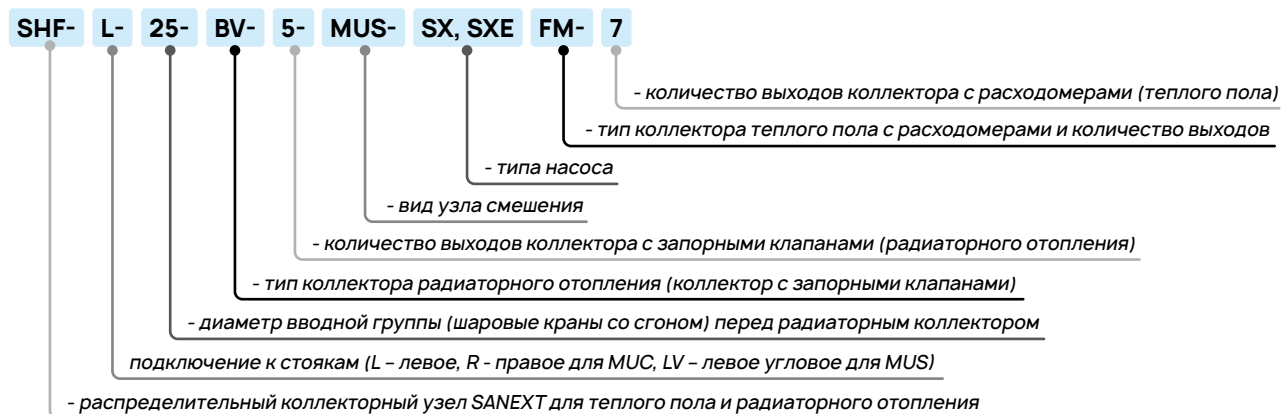
Габаритные размеры РКУ SANEXT «Теплый пол» с насосно-смесительным узлом MU-S

№	Наименование	Ду, мм	Кол-во
1	Коллектор с расходомерами	25	1
2	Шаровый кран со сгоном	25	2
3	Насосно-смесительный узел	-	1
4	Насос 130 мм	-	1

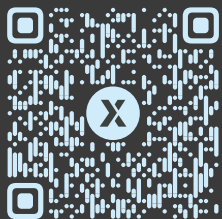
Примечания

1. Возможны отклонения размеров на 20-30 мм.
2. Коллектор может быть сборным на необходимое количество выходов.

Принцип расшифровки артикула РКУ SANEXT «Теплый пол»



# Квартирная станция SANEXT



Сканируйте,  
чтобы перейти  
к разделу на сайте





## 12.1 Квартирная станция SANEXT

### Описание

Квартирная станция SANEXT предназначена для подключения внутренних инженерных систем квартиры к централизованным системам холодного, горячего водоснабжения и отопления с насосной подачей воды и теплоносителя.

### Основные функции

- Присоединение контуров систем водоснабжения и отопления индивидуальных потребителей к централизованному источнику.
- Организация учёта потребления холодной, горячей воды и тепловой энергии (возможна поставка станции без счётчиков, в этом случае будут установлены ремонтные вставки).
- Перекрытие поступающего потока воды и теплоносителя.
- Защита от гидроударов (гашение скачков давления) в системах холодного и горячего водоснабжения;
- Очистка (фильтрация) воды и теплоносителя от механических примесей;
- Исключение перетока (обратного потока) в системах холодного и горячего водоснабжения;
- Снижение давления в контурах холодного и горячего водоснабжения до необходимого значения. Фактическое значение давления отображается на встроенном манометре;
- Автоматическая стабилизация перепада давления и ограничение расхода в системах с переменным гидравлическим режимом (двухтрубные поквартирные системы отопления). Клапан SANEXT DPV-C может быть дополнен электроприводом<sup>1</sup> и использоваться в качестве регулирующего клапана с функцией автоматического ограничения расхода в системах с переменным расходом регулируемой среды.
- Автоматическое удаление воздуха из квартирного контура системы отопления.

### Технические характеристики

Характеристика	Значение
Диаметр присоединения к стояку Ду, мм	15, 20
Диаметр присоединения к потребителям Ду, мм	15, 20
Номинальный расход через модуль отопления, м <sup>3</sup> /ч	0,6
Максимальный расход через модуль отопления, м <sup>3</sup> /ч	1,2
Максимальное давление на входе в модуль отопления, МПа	1
Номинальный расход через водопроводные модули, м <sup>3</sup> /ч	1,5
Максимальный расход через водопроводные модули, м <sup>3</sup> /ч	3
Максимальное давление на входе в водопроводные модули, МПа	1,6
Максимальная температура отопления, °С	120
Максимальная температура ГВС, °С	80
Диапазон настройки редукторов давления водопроводных модулей, МПа	0,1–0,7
Заводское значение настройки редукторов давления на выходе из водопроводных модулей, МПа	0,3
Максимальный перепад давления комбинированного балансировочного клапана с регулятором перепада давления SANEXT DPV-C, кПа	22
Максимальное давление гидроудара на участке гасителя гидроудара, МПа	5
Средний полный срок службы станции, лет	15
Рабочая среда	вода

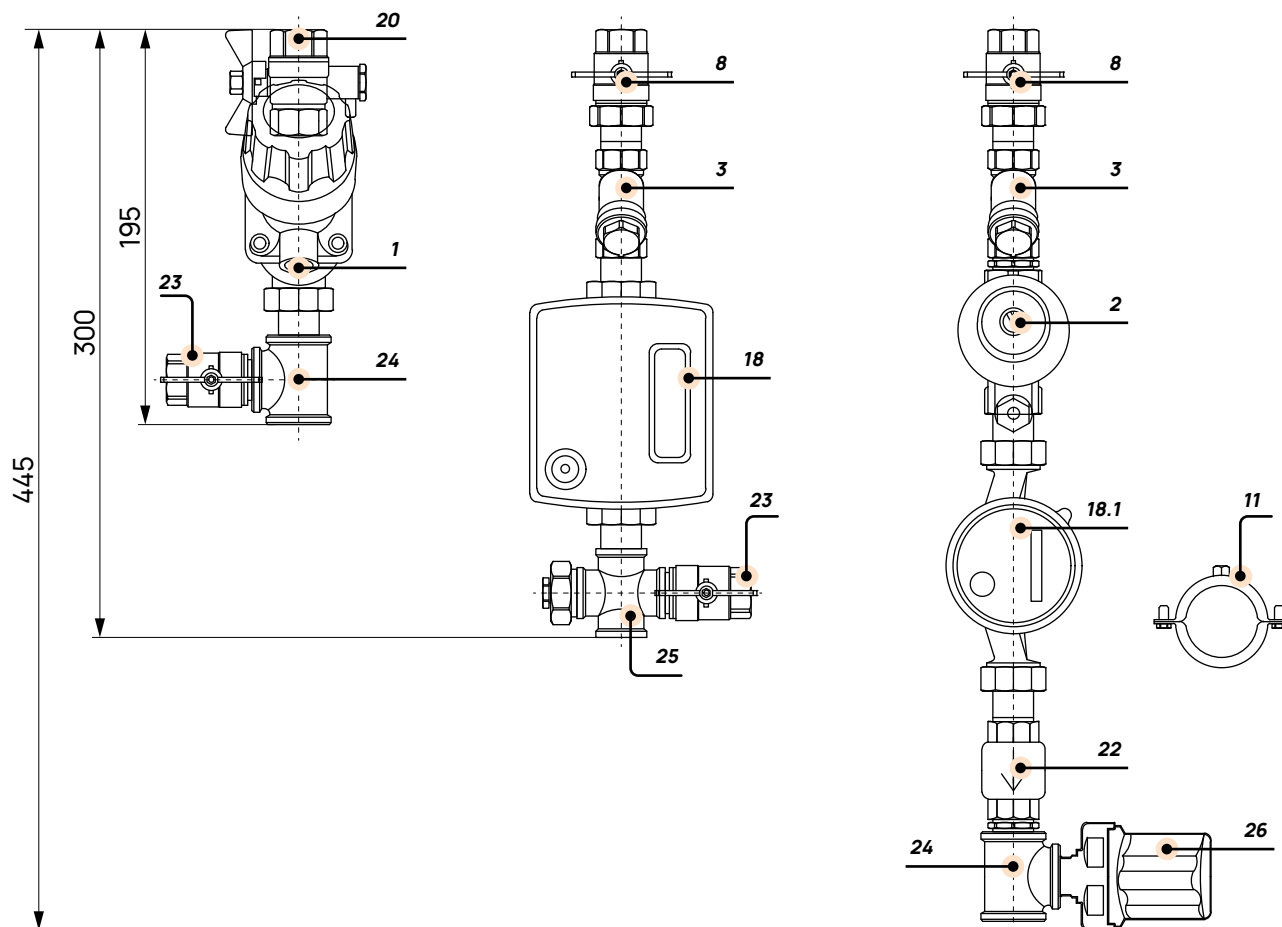
*В таблице представлены характеристики квартирной станции стандартной комплектации, возможно производство под заказ. Технические характеристики отдельных элементов станции приведены в паспортах на эти изделия, размещенных на сайте [sanext.ru](http://sanext.ru)*

## Квартирная станция SANEXT

Квартирная станция SANEXT

### Комплектация и габаритные размеры

#### Вертикальное исполнение



№	Наименование	Ду, мм	Кол-во	№	Наименование	Ду, мм	Кол-во
1	Комбинированный клапан DPVC арт. 6131	15	1	8	Шаровый кран со сгоном	15	1
3	Фильтр косой	20	1	14	Термостатический клапан	15	1
8	Шаровый кран со сгоном	20	1	18	Водосчётчик		1
18	Теплосчётчик		1	22	Обратный клапан	15	1
20	Шаровый кран для термодатчика	20	1	23	Угольник НВ	15	1
21	Шаровый кран ВВ	20	1	3	Фильтр косой	20	2
22	Шаровый кран SM для подключения импульсной трубки	20	1	8	Шаровый кран со сгоном	20	2
23	Угольник НВ	20	2	18	Водосчётчик		2
				22	Обратный клапан	20	2
				23	Угольник НВ	20	2

Вид исполнения (горизонтальное, вертикальное, угловое), а также комплектация квартирной станции (наличие ветки на циркуляцию ГВС, включение в состав редукторов давления, гасителей гидроудара и т. п.) согласовываются индивидуально для каждого проекта. Ниже приведен пример типовой квартирной станции для систем отопления и водоснабжения.

### Маркировка и упаковка

Квартирная станция SANEXT поставляется с кронштейнами или хомутами для крепления к стене, упакованная в картонную коробку. Стикер с маркировкой расположен на коробке и на квартирной станции.

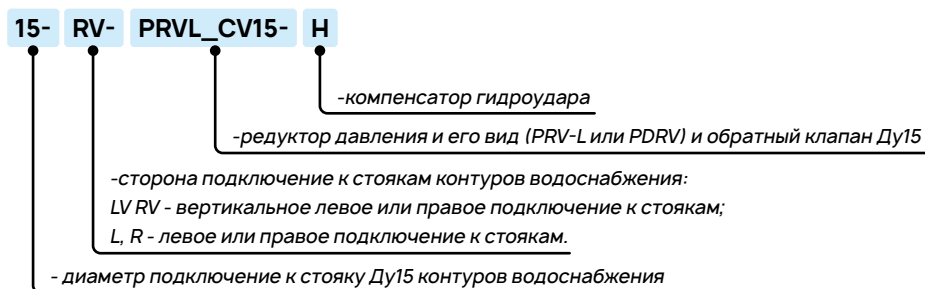
### Принцип расшифровки артикула квартирной станции SANEXT (отопление+водоснабжение)



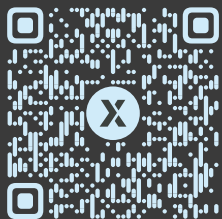
### Принцип расшифровки артикула квартирной станции SANEXT (отопление)



### Принцип расшифровки артикула квартирной станции SANEXT (водоснабжение)



# Квартирный водомерный узел SANEXT



Сканируйте,  
чтобы перейти  
к разделу на сайте





## 13.1 Водомерный узел SANEXT

### Описание

Водомерный узел SANEXT предназначен для подключения квартиры к системам холодного, горячего водоснабжения с насосной подачей воды<sup>1</sup>.

### Основные функции

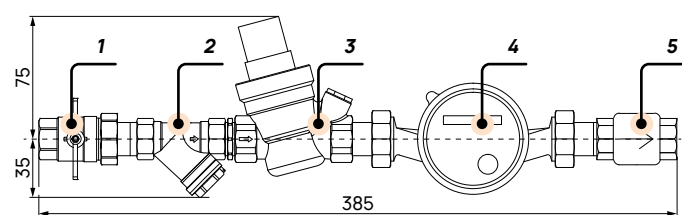
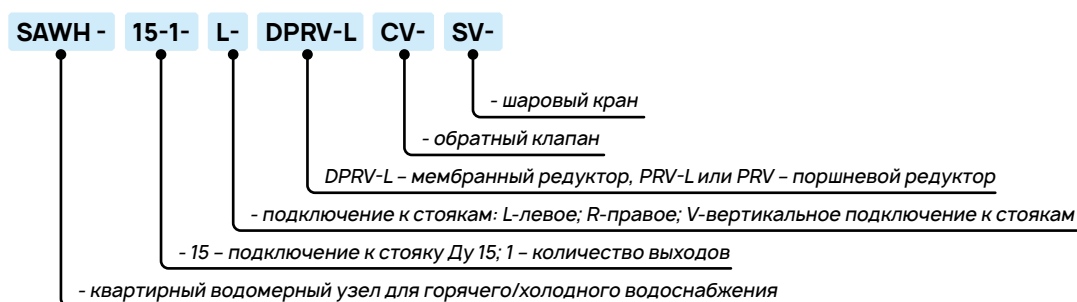
- Присоединение контуров систем водоснабжения индивидуальных потребителей к централизованному источнику.
- Организация учёта потребления холодной, горячей воды (возможна поставка водомерного узла без счётчика, в этом случае будет установлена ремонтная вставка).
- Перекрытие поступающего потока воды.
- Исключение перетока (обратного потока) в системах холодного и горячего водоснабжения.
- Снижение давления в контурах холодного и горячего водоснабжения до необходимого значения (опционально).

### Технические характеристики

Характеристика	Значение
Диаметр присоединения к стояку Ду, мм	15
Диаметр присоединения к потребителям Ду, мм	15
Номинальный расход через водопроводные модули, м <sup>3</sup> /ч	1,5
Максимальный расход через водопроводные модули, мм <sup>3</sup> /ч	3
Максимальное давление на входе (для узла, укомплектованного редуктором давления), МПа	1,6
Максимальное давление на входе (для узла, не укомплектованного редуктором давления), МПа	1
Максимальная температура ГВС, °С	80
Диапазон настройки редукторов давления водопроводных модулей, МПа	0,1–0,6
Заводское значение настройки редукторов давления на выходе из водопроводных модулей, МПа	0,3
Средний полный срок службы узла, лет	15
Рабочая среда	вода

В таблице представлены характеристики водомерного узла в стандартной комплектации, возможно производство под заказ. Технические характеристики отдельных элементов узла приведены в паспортах на эти изделия, размещенных на сайте <https://sanext.ru/>

### Принцип расшифровки артикула водомерного узла SANEXT



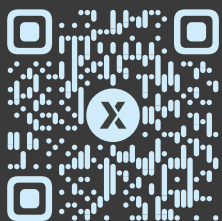
Примечания: возможны отклонения размеров на 20–30 мм

1 – Качество воды должно соответствовать действующим требованиям Санитарно-эпидемиологических правил и норм СанПиН.

### Комплектация и габаритные размеры

№	Наименование	Ду, мм	Кол-во
1	Шаровый кран со сгоном	15	1
2	Фильтр косой	15	1
3	Регулятор давления	15	1
4	Водосчётчик		1
5	Обратный клапан	15	1

# Термостатическая арматура SANEXT



Сканируйте,  
чтобы перейти  
к разделу на сайте



Головка термостатическая SANEXT TH

Клапан термостатический для двухтрубных систем SANEXT RV2

Клапан запорный для двухтрубных систем SANEXT LV2

Клапан термостатический для однетрубных систем SANEXT RV1

Гарнитура присоединительно-регулирующая SANEXT LH2



Термостатическая головка  
SANEXT TH



Термостатическая головка  
SANEXT TH CLICK



Термостатическая  
головка SANEXT THR  
M30 x1.5 с выносным  
датчиком

## 14.1 Головка термостатическая SANEXT TH

### Описание

Термостатическая головка SANEXT TH поддерживает заданную температуру воздуха в помещении посредством регулирования количества теплоносителя, поступающего в радиатор. Термостатическая головка SANEXT TH устанавливается на радиаторные термостатические клапаны SANEXT. Совместно с клапаном термостатическая головка выполняет роль терморегулятора. Выпускается в двух вариантах присоединения к клапану: резьбовое M30 × 1,5, CLICK.

### Принцип действия

При повышении температуры воздуха в помещении выше заданной, шток термоголовки давит на шток термостатического клапана и ограничивает количество теплоносителя, поступающего в отопительный прибор, уменьшая его теплоотдачу. При понижении температуры ниже заданного уровня, шток термоголовки поднимается, и расход теплоносителя возрастает, увеличивая теплоотдачу отопительного прибора (не более проектного значения).

### Номенклатура

Артикул	Наименование
6901	Термостатическая головка SANEXT TH M30 × 1,5
6902	Термостатическая головка SANEXT TH CLICK

### Номенклатура

Артикул	Наименование
6903	Термостатическая головка SANEXT THR M30 x1.5 с выносным датчиком

### Технические характеристики TH 6901, 6902

Наименование	Характеристики	
Тип чувствительного элемента	жидкостной	
Материал корпуса	пластик	
Присоединение к клапану	резьба M30 × 1,5	CLICK
Диапазон настройки, °C	8–28	
Количество позиций настройки	5	
Номинальное давление, бар	10	
Скорость закрытия при Хр=2К	18 минут	
Защита от замерзания	есть	
Цвет белый	RAL9003	

### Устройство термостатической головки SANEXT TH

Термостатическая головка состоит из сильфона с термочувствительной жидкостью, пластиковой настроечной рукоятки, возвратной пружины, присоединительной гайки.

### Монтаж термостатической головки SANEXT TH

- Установить настроечную рукоятку в положение 5.
- Надеть термоголовку на термостатический клапан, закрутить гайку.
- Настроить термоголовку на комфортную температуру воздуха.

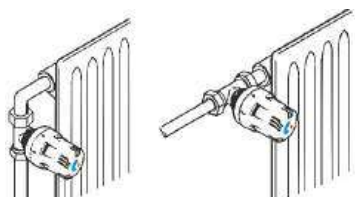
Монтажное положение термоголовки – горизонтальное. В случае установки в вертикальном положении возможна некорректная работа вследствие воздействия на сильфон с термочувствительной жидкостью нагретых потоков воздуха (от поверхности труб или радиатора)

## Термостатическая арматура SANEXT

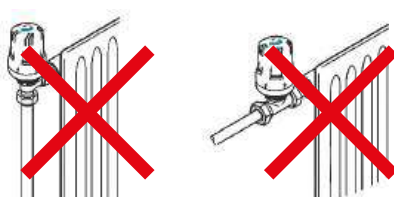
Головка термостатическая SANEXT TH

### Технические характеристики TH 6903

Наименование	Характеристики
Тип чувствительного элемента	жидкостной
Материал корпуса	пластик
Присоединительная резьба	M30*1.5
Капиллярная трубка	2 метра
Диапазон настройки, °C	8-28
Количество позиций настройки	5
Номинальное давление, бар	10
Скорость закрытия при Хр=2К	20 минут
Защита от замерзания	есть



Пример корректной установки термоголовки SANEXT TH



Пример некорректной установки термоголовки SANEXT TH

Цифры на термоголовке соотносятся с температурой воздуха, поддерживаемой в помещении.

Примерное соотношение настройки термоголовки и температуры в помещении указано в таблице:

Значение настройки	*	1	2	3	4	5
Температура воздуха, °C	8	14	17	20	24	28

## 14.2 Клапан термостатический для двухтрубных систем SANEXT RV2



### Описание

Клапан термостатический SANEXT RV2 предназначен для применения в двухтрубных системах отопления многоэтажных зданий, а также частных домов, с насосной циркуляцией теплоносителя. Клапан устанавливается на подающем трубопроводе в обвязке отопительных приборов.

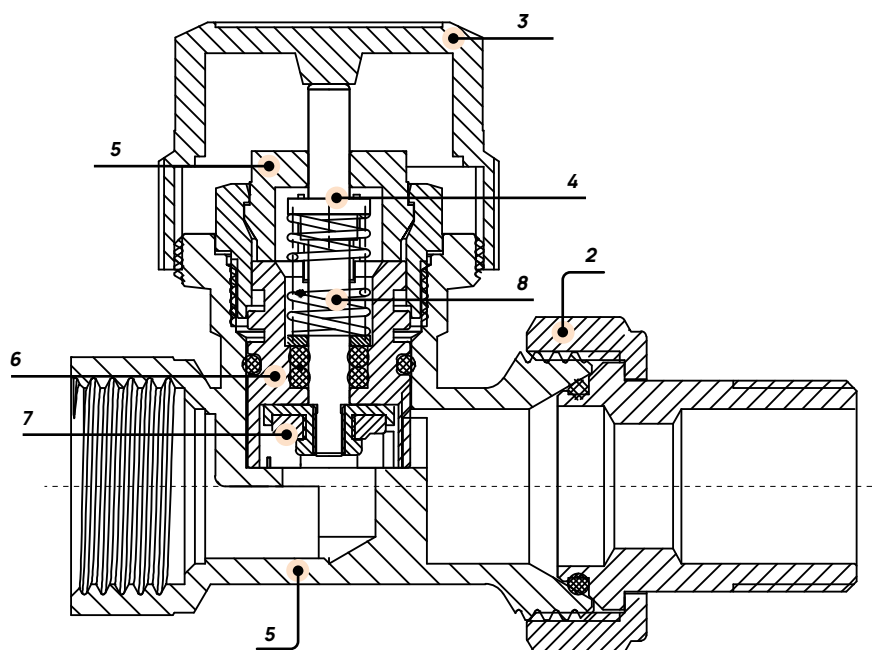
Используется для гидравлической настройки системы отопления, а в сочетании с термоголовкой обеспечивает поддержания комфортной температуры воздуха в помещении путем регулирования подачи теплоносителя в отопительный прибор.

Механизм предварительной настройки позволяет установить расчетный расход теплоносителя через отопительный прибор.

### Технические характеристики клапанов SANEXT RV2

Наименование	Характеристики
Исполнение корпуса	прямой, угловой
Материал корпуса	латунь, устойчивая к вымыванию цинка никелированная
Рабочая среда	вода и водно-гликолевые смеси
Максимальная температура, °C	110
Рабочее давление, бар	10
Испытательное давление, бар	15
Присоединительная резьба для термоголовки	M30 × 1,5
Количество настроек	6
Диаметр клапана Ду, мм	15
Пропускная способность клапана Kv, м³/ч	0,06–0,54

### Устройство клапанов SANEXT RV2

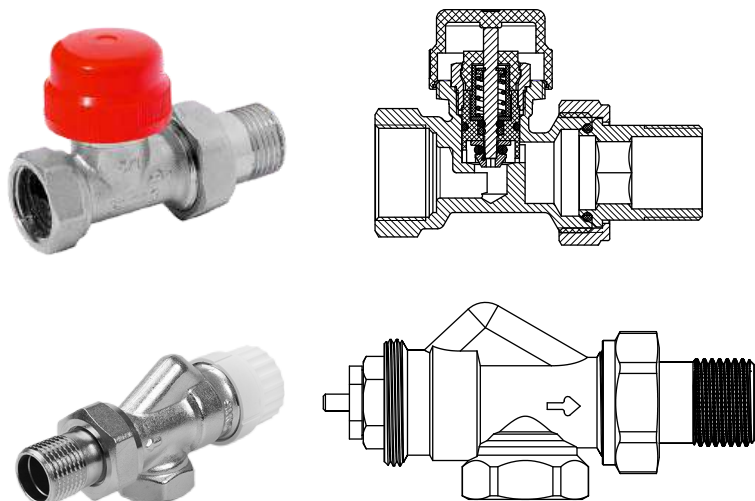


1. корпус клапана
2. присоединительная накидная гайка
3. пластиковая крышка
4. нажимной шток
5. настроечный механизм
6. настроечная коронка
7. кольцевые уплотнения
8. возвратная пружина

Монтаж изделия должен осуществляться квалифицированными специалистами, имеющими допуск к данному виду работ, строго в соответствии с инструкцией по монтажу (см. паспорт).

## Термостатическая арматура SANEXT

Клапан термостатический для двухтрубных систем SANEXT RV2



### Номенклатура клапанов RV2 SANEXT

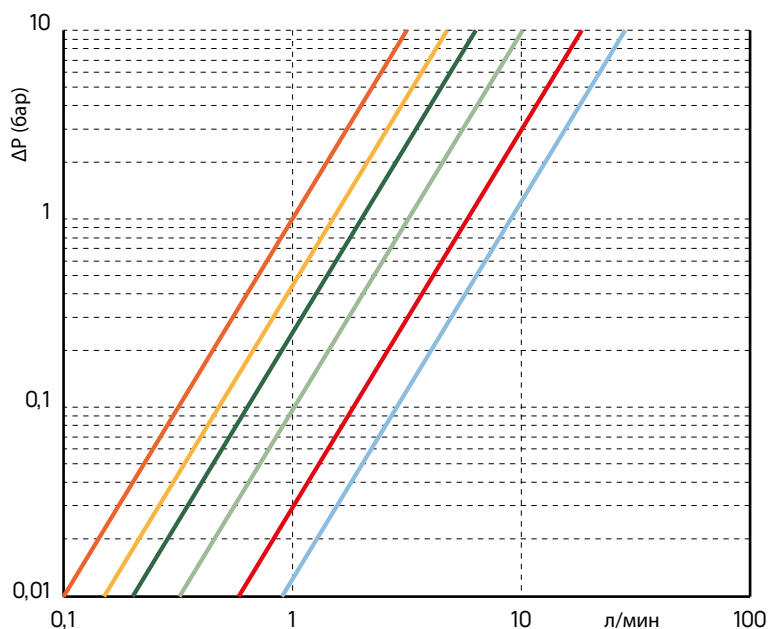
Арти-кул	Описание
6611	Термостатический клапан SANEXT RV2, прямой Ду 15
6612	Термостатический клапан SANEXT RV2, угловой Ду 15
6617	Термостатический клапан SANEXT RV2, осевой Ду 15

### Настройка клапана термостатического SANEXT RV2



Для настройки клапана следует повернуть настроечный механизм с помощью гаечного ключа, совместив настроечное значение с риской на корпусе клапана.

### Диаграмма настроечных значений



#### Настройка

- Настройка 1, KV = 0.06
- Настройка 2, KV = 0.09
- Настройка 3, KV = 0.12
- Настройка 4, KV = 0.19
- Настройка 5, KV = 0.35
- Настройка 6, KV = 0.54

### Таблица пропускных способностей клапана для Хр=2К

Значение настройки	1	2	3	4	5	6
Kv, м³/ч	0,06	0,09	0,12	0,19	0,35	0,54

## 14.3 Клапан запорный для двухтрубных систем SANEXT LV2



### Описание

Клапан запорный SANEXT LV2 предназначен для присоединения отопительного прибора к системе отопления здания, а также для отключения прибора для его ремонта без опорожнения всей системы отопления. Клапан устанавливается, как правило, на обратном трубопроводе в обвязке отопительных приборов.

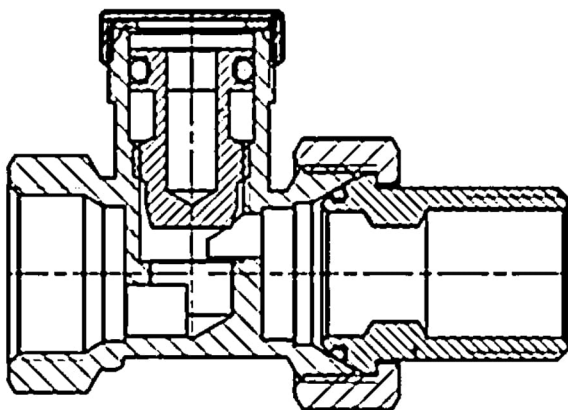
### Функции клапана SANEXT LV2

- Присоединение отопительного прибора к системе отопления.
- Отключение отопительного прибора для его ремонта или замены.

### Технические характеристики

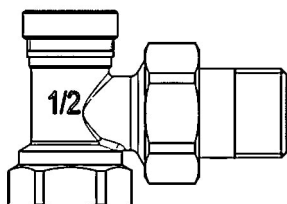
Характеристика	Значение
Исполнение корпуса	прямой, угловой
Материал корпуса	латунь
Рабочая среда	вода и водно-гликолевые смеси
Максимальная температура, °C	110
Рабочее давление, бар	10
Испытательное давление, бар	15
Диаметр клапана Ду, мм	15, 20

### Устройство клапана запорный SANEXT LV2



1. корпус клапана
2. соединительная накидная гайка (американка)
3. уплотнительное кольцо из EPDM
4. запорный шток
5. крышка
6. уплотнительное кольцо из EPDM

Монтаж изделия должен осуществляться квалифицированными специалистами, имеющими допуск к данному виду работ, строго в соответствии с инструкцией по монтажу (см. паспорт запорного клапана).



### Номенклатура клапанов LV2 SANEXT

Артикул	Описание
6711	Запорный клапан SANEXT LV2, прямой Ду 15
6712	Запорный клапан SANEXT LV2, угловой Ду 15
6714	Запорный клапан SANEXT LV2, прямой Ду 20

**Термостатическая арматура SANEXT**  
 Клапан запорный для двухтрубных систем SANEXT LV2

**Таблица пропускных способностей клапана SANEXT LV2, DN 15**

Значение настройки	1/8	1/4	*1	1/2	3/4	1	1 1/4	1 1/2	2
Kv, м³/ч	0,18	0,3	0,4	0,53	0,73	0,92	1,08	1,17	1,31

**Таблица пропускных способностей клапана SANEXT LV2, DN 15, угловой**

Значение настройки	1/4	1/2	3/4	1	1 1/2	2	2 1/2	3
Kv, м³/ч	0,21	0,35	0,47	0,59	0,81	1,02	1,23	1,4

**Таблица пропускных способностей клапана SANEXT LV2, DN 20**

Значение настройки	1/4	1/2	3/4	1	1 1/4	1 1/2	1 3/4	2	2 1/4	2 1/2	2 3/4	3
Kv, м³/ч	0,1 1	0,13	0,22	0,33	0,48	0,57	0,69	0,84	0,96	1,05	1,15	1,25
Значение настройки	3 1/4	3 1/2	3 3/4	4	4 1/4	4 1/2	4 3/4	5	5 1/4	5 1/2	5 3/4	6
Kv, м³/ч	1,2 6	1,36	1,44	1,5	1,56	1,61	1,66	1,69	1,7	1,72	1,74	1,74

## 14.4 Клапан термостатический для однотрубных систем SANEXT RV1



### Описание

Клапан термостатический SANEXT RV1 предназначен для применения в однотрубных системах отопления многоэтажных зданий. Клапан устанавливается на подающем трубопроводе в обвязке отопительных приборов.

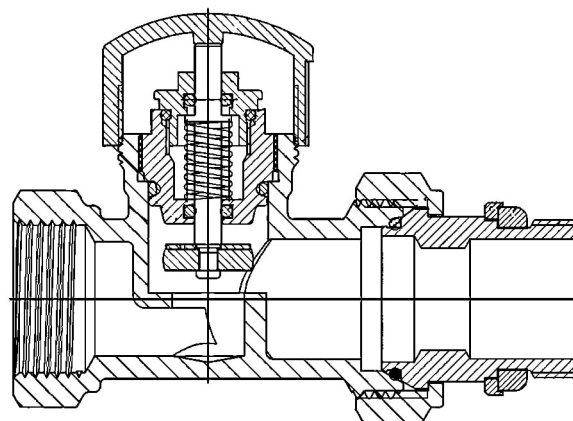
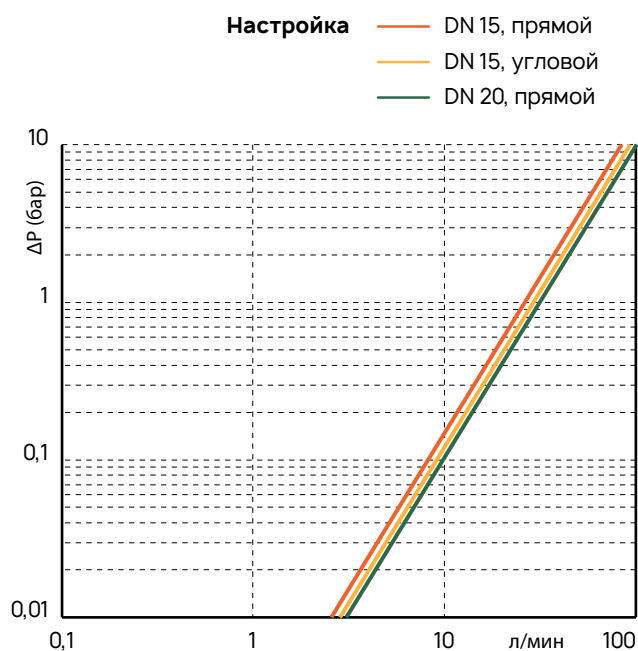
Клапан обладает повышенной пропускной способностью и низким гидравлическим сопротивлением. В сочетании с термоголовкой обеспечивает поддержание комфортной температуры воздуха в помещении путем регулирования подачи теплоносителя в отопительный прибор.

### Технические характеристики

Характеристика	Значение
Исполнение корпуса	прямой, угловой
Материал корпуса	латунь
Рабочая среда	вода
Максимальная температура, °C	110
Рабочее давление, бар	10
Испытательное давление, бар	15
Присоединительная резьба для термоголовки	M30 × 1,5

Артикул	Наименование	DN	Резьба Вн.	Kv, м3/ч
6819	Термостатический клапан SANEXT RV1, прямой	15	1/2"	1,55
6820	Термостатический клапан SANEXT RV1, угловой	15	1/2"	2,17
6821	Термостатический клапан SANEXT RV1, прямой	20	3/4"	1,83

### График пропускной способности при $\chi_r = 2K$



1. Корпус клапана, латунь
2. Уплотнение затвора, EPDM
3. Нажимной шток, нержавеющая сталь
4. Кольцевое уплотнение, EPDM
5. Кольцевое уплотнение, EPDM
6. Пружина, нержавеющая сталь
7. Пластиковая крышка, ABS-пластик
8. Накладная гайка с присоединителем



## 14.5 Гарнитура присоединительно-регулирующая SANEXT LH2

Артикул 4966

### Описание

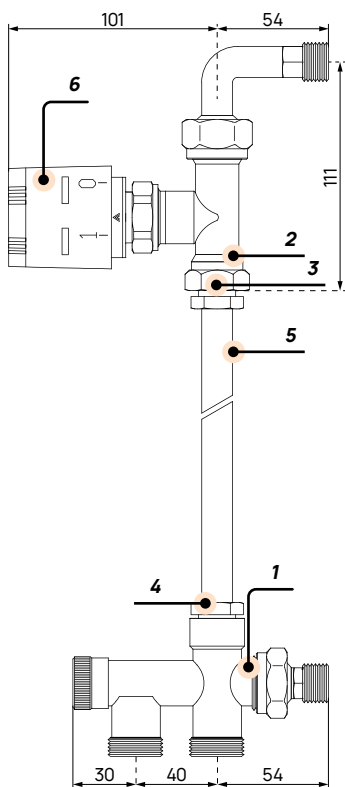
Присоединительно-регулирующая гарнитура SANEXT LH2 предназначена для бокового присоединения радиаторов отопления к двухтрубной системе отопления с горизонтальной разводкой трубопроводов.

Гарнитура состоит из узла нижнего подключения, термостатического клапана, соединительной трубки и фитингов. В качестве термостатического клапана используется клапан SANEXT RV2 для двухтрубных систем отопления. Узел нижнего подключения имеет запорную функцию, для перекрытия обратного потока теплоносителя.

Перекрытие подающего трубопровода осуществляется с помощью термостатического клапана. Если давление в системе меньше 3 бар, допускается перекрывать поток с помощью термоголовки SANEXT TH. В противном случае, для надежного перекрытия потока следует использовать запорную рукоятку.

### Технические характеристики

Характеристика	Значение
Максимальная рабочая температура теплоносителя, °С	110
Рабочее давление, бар	10
Испытательное давление, бар	15
Диаметр подключения к радиатору	НР 1/2"
Диаметр подключения к системе	НР 3/4" евроконус

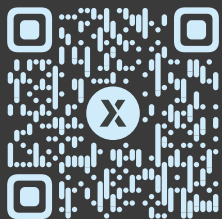


№	Наименование	Артикул	Кол-во*, шт.
1	Узел бокового подключения радиатора НР 1/2" × ВР 3/4" евроконус	4963	1
2	Термостатический клапан SANEXT RV2 прямой Ду 15	6611	1
3	Фитинг подключения L и T-образной медной трубки D 15 - G 1/2" с рез. уплотнит.	4938	1
4	Фитинг подключения медной трубки D 15 - G 3/4 евроконус	4937	1
5	Трубка медная никелированная 15 × 500 мм	4968	1
6	Термостатическая головка SANEXT TH M30 × 1,5	6901	1

### Номенклатура

При монтаже гарнитуры присоединители, накладная гайка НР 3/4"–ВР 1/2", узла бокового подключения (4963) и термостатического клапана RV2 (6611) меняются местами, так чтобы поставляемый в комплекте с артикулом 4963 угловой присоединитель заменил прямой присоединитель у артикула 6611.

# Трубопроводная арматура SANEXT



Сканируйте,  
чтобы перейти  
к разделу на сайте



Кран шаровый латунный SANEXT

Клапан обратный SANEXT

## 15.1 Кран шаровый латунный SANEXT

### Описание

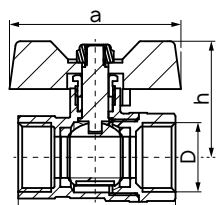
Трубопроводная арматура SANEXT предназначена для применения в системах отопления\*, теплоснабжения\* и холодоснабжения зданий, горячего и холодного, в т. ч. хозяйственно-питьевого, водоснабжения. Краны шаровые SANEXT соответствуют ГОСТ Р 59553-2021

### Номенклатура

Характеристика	Значение
Рабочее давление, бар	40
Температура рабочей среды, °С	от -10 °С до + 130 °С
Материал	никелированная латунь ЛС-59-2

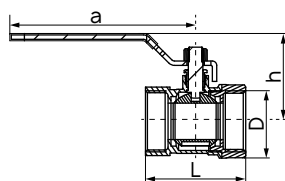
Краны шаровые латунные SANEXT соответствуют ГОСТ 59553-2021

### Кран шаровый латунный ВР



Артикул	Ду	Тип присоединения	Тип	Тип ручки	a	h	D	L
					мм	мм	мм	мм
8751	15	ВР	Муфтовый	бабочка	52	35	G 1/2"	46,7
8752	20				52	37	G 3/4"	50,6
8753	25				67,5	48	G 1"	63,2

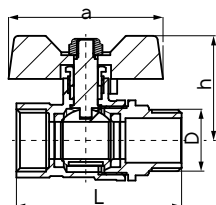
### Краны шаровые латунные SANEXT соответствуют ГОСТ 59553-2021



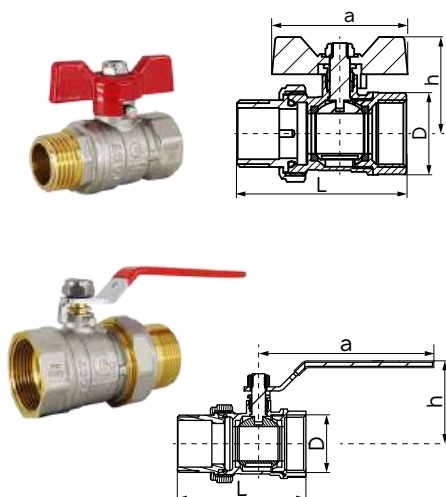
Артикул	Ду	D Тип резьбы	Kv, м3/час	Рычаг	L	H
					мм	мм
8754	32	ВР	108,6	Рычаг	68,8	60,3
8755	40		175,1		88,4	61,5
8756	50		282,6		98	82

<sup>1</sup> Средне значение между 1/4 и 1/2

### Кран шаровый латунный ВР-НР



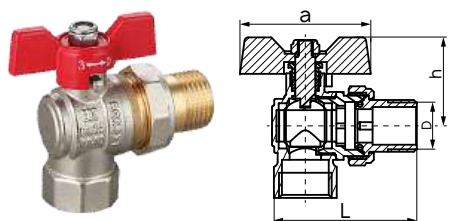
Артикул	Ду	Тип присоединения	Тип	Тип ручки	a	h	D	L
					мм	мм	мм	мм
8761	15	ВР-НР	Муфта-цапка	бабочка	52	35	G 1/2"	53,6
8762	20				52	37	G 3/4"	56,6
8763	25				67,5	48	G 1"	69,1



**Кран шаровый латунный со сгоном (американка) ВР-НР**

Артикул	Ду	Тип присоединения	Тип	Тип ручки	a	h	D	L
					мм	мм	мм	мм
8771	15	ВР-НР со сгоном	муфта-штуцер с накидной гайкой	бабочка	52	35	G 1/2"	64,9
8772	20				52	37	G 3/4"	71
8773	25				67,5	48	G 1"	82,7
8774	32			ручка	128	60	G 1 1/4"	93,4
8775	40				165	62	G 1 1/2"	119
8776	50				164	82	G 2"	132

**Краны шаровые латунные специализированные SANEXT**



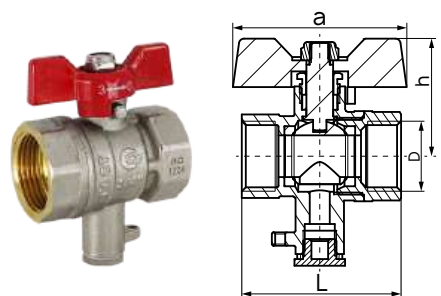
**Шаровый кран Ду 15, НР-ВР 1/2" угловой со сгоном (Американка) бабочка SANEXT**

Артикул	Ду	D		Kv, м³/час	Рычаг	L, мм	H, мм
		Тип резьбы	Размер резьбы				
8777	15	ВР-НР	1/2"	15,2	бабочка	57,6	35,2



**Кран шаровый латунный для подключения импульсной трубки SM ВР-ВР**

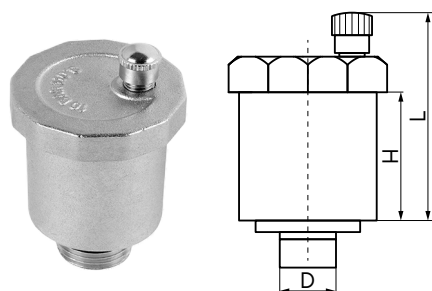
Артикул	Ду	D		Kv, м³/час	Рычаг	L, мм	H, мм
		Тип резьбы	Размер резьбы				
6301	15	ВР	1/2"	15,2	рычаг	53,7	44,4
6302	20		3/4"	38		57,6	46,4
6303	25		1"	61,8		70,7	55,4
6304	32		1 1/4"	108,6		74,8	60,3
6305	40		1 1/2"	175,1		94,4	61,5
6306	50		2"	282,6		104	82



**Кран шаровый латунный для подключения термодатчика ВР-ВР**

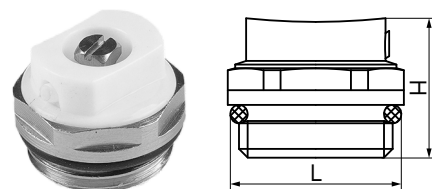
Артикул	Ду	Тип присоединения	Тип	Тип ручки	a	h	D	L
					мм	мм	мм	мм
5905	15	ВР	для термодатчика	бабочка	52	35	G 1/2"	47,7
5906	20				52	37	G 3/4"	50,6
5907	25				67,5	48	G 1"	63,2

## Комплектующие для трубопроводной арматуры



### Воздухоотводчик автоматический

Артикул	D	L, мм	H, мм	Коробка, шт.	
	Тип резьбы	Размер резьбы			
8931	НР	1/2"	70	40	24



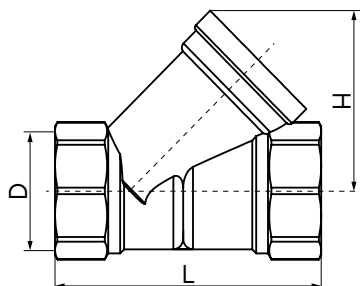
### Воздухоотводчик ручной

Артикул	D	L, мм	H, мм	Коробка, шт.	
	Тип резьбы	Размер резьбы			
8962	НР	1/2"	24	19	10



### Фильтр механической очистки косой

Артикул	Ду	D	L, мм	H, мм	Коробка, шт.	
		Тип резьбы	Размер резьбы			
8911	15	ВР	1/2"	53	37	24
8912	20		3/4"	62	45,7	16
8913	25		1"	75	51,3	10
8914	32		1 1/4"	91,5	66	6





## 15.2 Клапан обратный SANEXT

### Описание

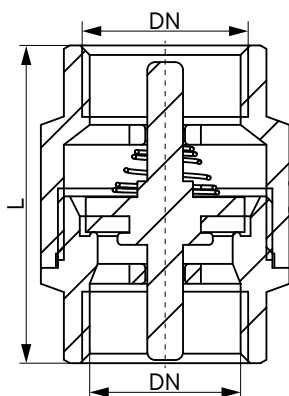
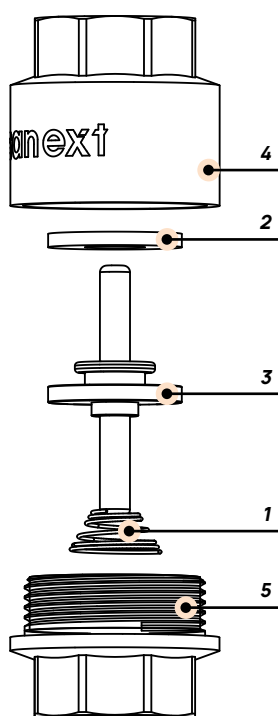
Клапан обратный пружинный муфтовый SANEXT предназначен для предотвращения обратного движения рабочей среды. Может применяться в системах водяного отопления, тепло- или холодоснабжения здания\*, а также горячего и холодного (в т. ч. хозяйственно-питьевого) водоснабжения.

Клапан обратный пружинный муфтовый SANEXT может использоваться на трубопроводах, транспортирующих жидкие среды, неагрессивные к материалам изделия.

### Основные функции

- предотвращение обратного движения рабочей среды.

\* Теплоноситель должен соответствовать требованиям Правил технической эксплуатации электрических станций и сетей Российской Федерации.



### Номенклатура

Артикул	Наименование	DN, мм	L, мм	Масса, г
8530	Клапан обратный ВР 1/2"	15	40	110
8531	Клапан обратный ВР 3/4"	20	48	168

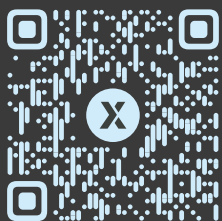
### Технические характеристики

Характеристика	Значение
Номинальные диаметры	15, 20
Рабочая среда	вода
Рабочая температура	от 0 °С до + 110 °С (до 20 бар)
Рабочее давление	25 бар
Минимальное рабочее давление	0,025 бар

### Устройство и габаритные размеры

№	Наименование детали	Материал
1	Пружина прижимная	нержавеющая сталь AISI 304
2	Уплотнительное кольцо	NBR
3	Затвор	латунь CW617N
4	Корпус	латунь CW617N
5	Патрубок с присоединительной резьбой	латунь CW617N

# Осевые сильфонные компенсаторы SANEXT



Сканируйте,  
чтобы перейти  
к разделу на сайте



Компенсатор сильфонный осевой SANEXT  
Подбор и монтаж компенсаторов SANEXT



## 16.1 Компенсатор сильфонный осевой SANEXT

### Описание

Осевые сильфонные компенсаторы с защитным кожухом предназначены для компенсации и поглощения осевых температурных деформаций в стальных трубопроводах систем водоснабжения, теплоснабжения и отопления многоэтажных зданий. Для систем питьевого водоснабжения предусмотрена отдельная линия компенсаторов с присоединительными патрубками из нержавеющей стали (арт 7401–7411).

Осевые сильфонные компенсаторы устанавливаются на прямолинейных участках трубопроводов, ограниченных неподвижными опорами.

### Устройство

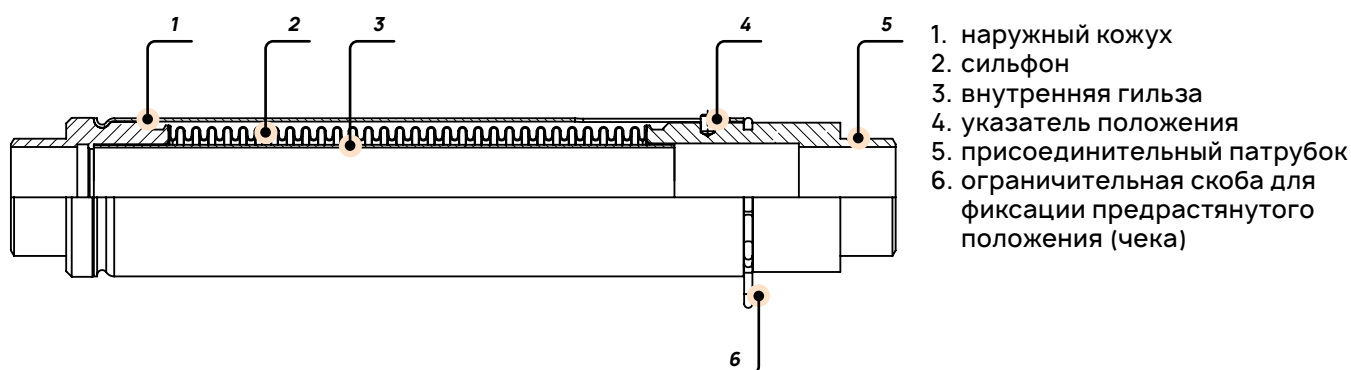
Основной элемент осевого сильфонного компенсатора – сильфон – упругая гофрированная металлическая оболочка, способная растягиваться или сжиматься под действием давления, температуры, силы или момента силы.

Осевые сильфонные компенсаторы оснащены внутренней гильзой и наружным кожухом для дополнительной защиты сильфона.

### Принцип работы

Сильфон воспринимает температурное изменение длины трубопровода, сжимается и разжимается по принципу «гармошки» (упруго деформируется). Если температура теплоносителя увеличивается, то трубопровод удлиняется и сжимает сильфон компенсатора.

Если температура теплоносителя снижается, то трубопровод уменьшает свою длину и растягивает сильфон компенсатора.



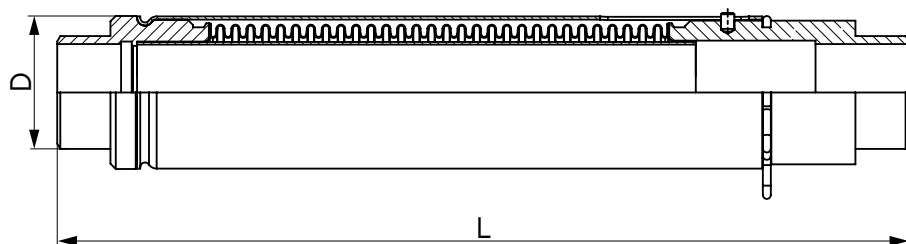
1. наружный кожух
2. сильфон
3. внутренняя гильза
4. указатель положения
5. присоединительный патрубок
6. ограничительная скоба для фиксации предрастянутого положения (чека)

### Технические характеристики

Характеристика	Значение
Тип присоединения к трубопроводу	приварка/резьба (до DN 50, на заказ)
Номинальный диаметр, DN, мм	15–150
Рабочая среда	вода
Максимальная температура рабочей среды, T, °C	110
Рабочее давление, PN, бар	16
Сильфон (кол-во слоев)	2
Сильфон (материал)	нержавеющая сталь
Компенсирующая способность, $\Delta\delta$ , мм	-45/+5; -35/+15
Материал патрубков	углерод. сталь / нерж. сталь
Материал внутренней гильзы	нерж. 08X18H10
Материал защитного кожуха	алюминий
Указатель положения	есть
Время безотказной работы (в циклах)	> 1000, 5000 (по запросу)

## Осевые сильфонные компенсаторы SANEXT

Компенсатор сильфонный осевой SANEXT



### Номенклатура и габаритные размеры

Артикул	Наименование	Масса, кг	L, мм	Ø D, мм
<b>Компенсатор, многослойный сильфон с кожухом, под приварку, угл. сталь, Ру16</b>				
7001	ДУ 15	0,7	290	38
7002	ДУ 20	0,7	290	38
7003	ДУ 25	1	285	48
7004	(-45/+5) мм ДУ 32	1,7	320	60
7005	ДУ 40	3	320	75
7006	ДУ 50	3,7	320	75
7007	ДУ 65	5	325	107
7008	ДУ 80	5,5	330	127
7009	(-35/+15) мм ДУ 100	7	325	158
7010	ДУ 125	9	330	180
7011	ДУ 150	12	400	220
<b>Компенсатор, многослойный сильфон с кожухом, резьба, угл. сталь, Ру16</b>				
7001-1	ДУ 15	0,7	290	38
7002-1	ДУ 20	0,7	290	38
7003-1	ДУ 25	1	285	48
7004-1	(-45/+5) мм ДУ 32	1,7	320	60
7005-1	ДУ 40	3	320	75
7006-1	ДУ 50	3,7	320	75
<b>Компенсатор, многослойный сильфон, резьба, нержавейка, Ру16</b>				
7401-1	ДУ 15	0,7	290	38
7402-1	ДУ 20	0,7	290	38
7403-1	ДУ 25	1	285	48
7404-1	(-45/+5) мм ДУ 32	1,7	320	60
7405-1	ДУ 40	3	320	75
7406-1	ДУ 50	3,7	320	75

Таблица теплового смещения

Длина трубы	60° C	70° C	80° C	90° C	100° C
20	13,2 мм	15,6 мм	17,8 мм	20,2 мм	22,6 мм
25	16,5 мм	19,5 мм	22,3 мм	25,3 мм	28,3 мм
30	19,8 мм	23,4 мм	26,7 мм	30,3 мм	33,9 мм
35	23,1 мм	27,3 мм	31,2 мм	35,4 мм	39,6 мм
40	26,4 мм	31,2 мм	35,6 мм	40,4 мм	45,2 мм
45	29,7 мм	35,1 мм	40,1 мм	45,5 мм	50,9 мм
50	33,0 мм	39,0 мм	44,5 мм	50,5 мм	56,5 мм
55	36,3 мм	42,9 мм	49,0 мм	55,6 мм	62,2 мм
60	39,6 мм	46,8 мм	53,4 мм	60,6 мм	67,8 мм
65	42,9 мм	50,7 мм	57,9 мм	65,7 мм	73,5 мм
70	46,2 мм	54,6 мм	62,3 мм	70,7 мм	79,1 мм
75	49,5 мм	58,5 мм	66,8 мм	75,8 мм	84,8 мм
80	52,8 мм	62,4 мм	71,2 мм	80,8 мм	90,4 мм
85	56,1 мм	66,3 мм	75,7 мм	85,9 мм	96,1 мм
90	59,4 мм	70,2 мм	80,1 мм	90,9 мм	101,7 мм
95	62,7 мм	74,1 мм	84,6 мм	96,0 мм	107,4 мм
100	66,0 мм	78,0 мм	89,0 мм	101,0 мм	113,0 мм

### Подбор

Сильфонные компенсаторы SANEXT подбираются по диаметру трубопровода, на который их следует устанавливать. Количество компенсаторов определяется в зависимости от расчетного температурного удлинения трубопроводов и компенсирующей способности. Величина температурного удлинения можно рассчитать, используя формулу:

$$\Delta s = L \times \bar{\alpha} \times \Delta t \times S, \text{ мм}$$

L – длина участка трубопровода, удлинение которого требуется компенсировать, м;

$\bar{\alpha}$  – средний коэффициент температурного удлинения, мм/(м · °C);

$\Delta t$  – разность температур между рабочей температурой трубопровода и температурой окружающей среды при монтаже трубопровода, °C;

S – коэффициент запаса прочности; S=5%=1,05

Средний коэффициент теплового расширения углеродистой стали  
 $\bar{\alpha} = 0,01 - 0,012 \text{ мм}/(\text{м} \cdot \text{°C})$

Средний коэффициент теплового расширения нержавеющей стали  
 $\bar{\alpha} = 0,0145 - 0,0155 \text{ мм}/(\text{м} \cdot \text{°C})$

Для систем отопления и теплоснабжения удлинение труб в среднем составляет 1 мм на погонный метр длины (при  $\Delta t = 90 \text{ °C}$ )

Для систем отопления с вертикальными стояками и высотой этажа 3 м рекомендуется установка сильфонных компенсаторов через каждые 10–12 этажей. Участок трубопровода с осевым сильфонным компенсатором должен быть ограничен неподвижными опорами. Расположение компенсатора – примерно посередине между неподвижными опорами. Расчет неподвижных опор: см. «Методические указания по подбору компенсаторов».

### ВАЖНО!

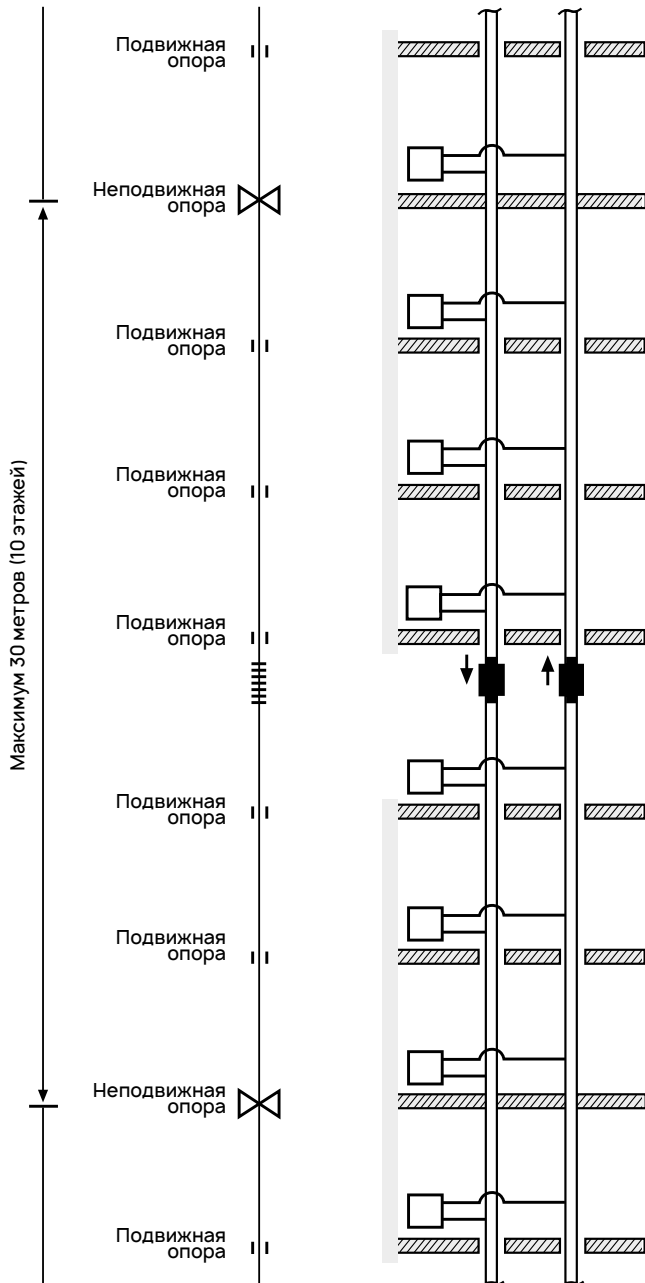
Между двумя неподвижными опорами возможно размещение только одного сильфонного компенсатора!

Направляющие опоры должны располагаться с двух сторон от сильфонного компенсатора. Вместо одной из направляющих опор возможна установка неподвижной опоры.

## 16.2 Подбор и монтаж компенсаторов SANEXT

### Описание

Трубопроводная арматура SANEXT предназначена для применения в системах отопления\*, теплоснабжения\* и холодоснабжения зданий, горячего и холодного, в т. ч. хозяйственно-питьевого, водоснабжения.



1. Компенсатор устанавливается на прямом участке трубопровода, между неподвижными опорами. Изгибы трубопровода на данном участке не допускаются. Линейное удлинение трубопровода не должно превышать компенсирующую способность компенсатора.

2. При хранении, транспортировке, монтаже с сильфонными компенсаторами необходимо обращаться осторожно, чтобы не повредить их.

3. Сильфонные компенсаторы должны испытывать нагрузки только в продольном направлении: не допускается напряжение кручения и воздействие изгибающего момента.

4. Сильфонные компенсаторы устанавливаются строго по потоку, направление движения потока, указано стрелкой на корпусе компенсатора, установка против потока не допускается.

5. Не допускать попадания твёрдых и сыпучих предметов в сильфон компенсатора.

6. При приварке сильфонного компенсатора необходимо закрыть пергамином или картоном технологическое окно в кожухе компенсатора для недопущения попадания искр или окалины на сильфон компенсатора.

7. Не допускается прохождение электрического тока через компенсатор, т. е. при приварке нижнего патрубка кабель «масса» должен быть снизу, а при приварке верхнего патрубка сверху.

8. При монтаже (приварке) технологическое окно на наружном кожухе компенсатора необходимо расположить так, чтобы оно было визуально доступно, но, ни в коем случае, не к стене. Компенсаторы должны быть доступны для контроля и замены.


9. При монтаже запрещается деформировать компенсаторы – изгибать, растягивать или сжимать, нарушая осевой ход.


10. После установки компенсатора на монтажное место необходимо удалить ограничительную скобу (чеку), до установки удалять скобу запрещается.

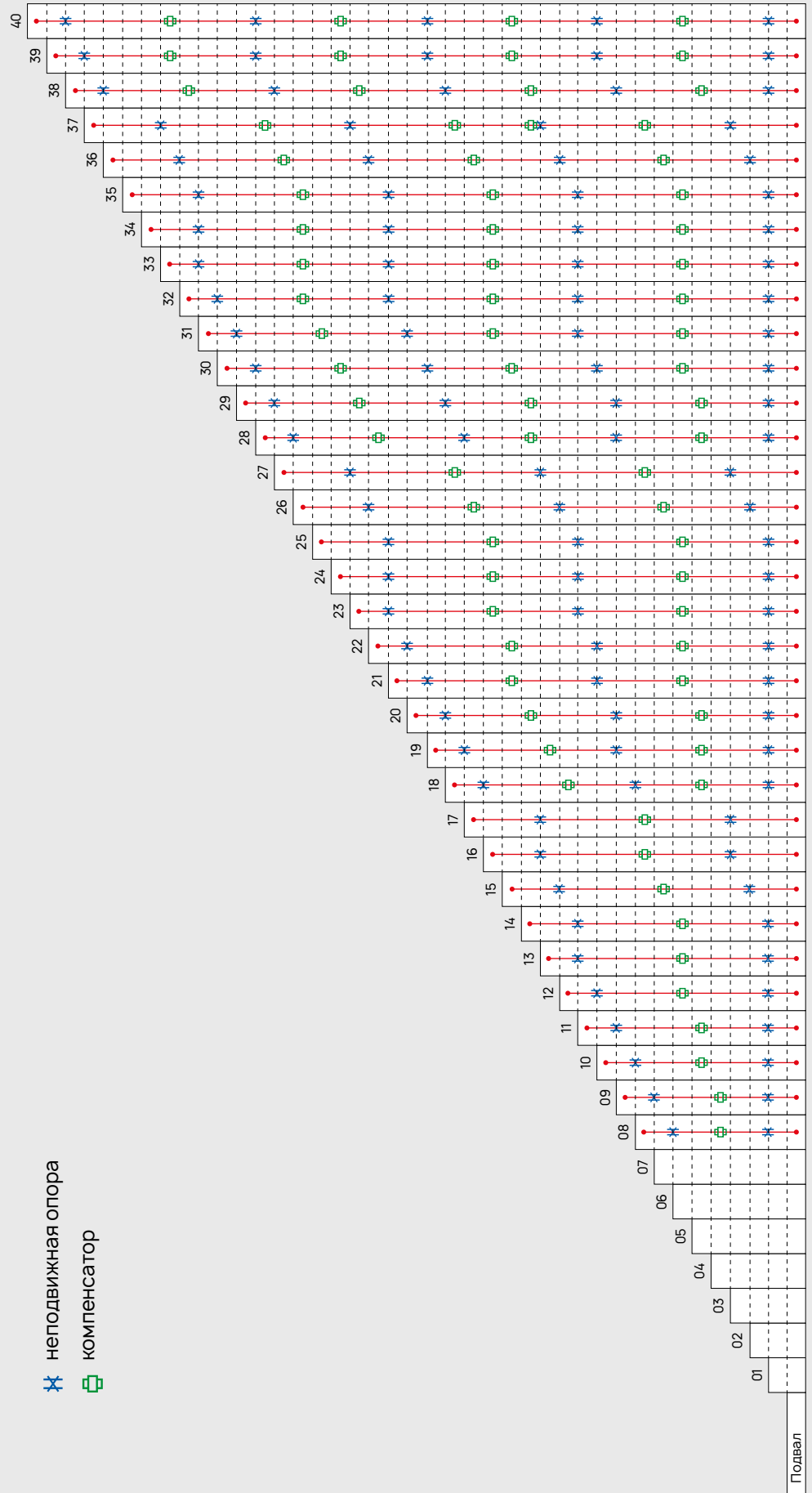
11. На трубопроводе с компенсаторами не допускаются гидроудары.

12. Опрессовка сильфонных компенсаторов сжатым воздухом запрещена.

**Диаметры:** DN15–DN50 мм  
**Осевое перемещение:** 50 мм (4,5 мм сжатие / 5 мм растяжение)  
**Макс. рабочее давление:** 16 Bar  
**Высота этажа:** 3,0–3,3 м  
**Рабочая температура:** 95 °С  
**Мин. температура монтажа:** -10 °С

 неподвижная опора


 компенсатор




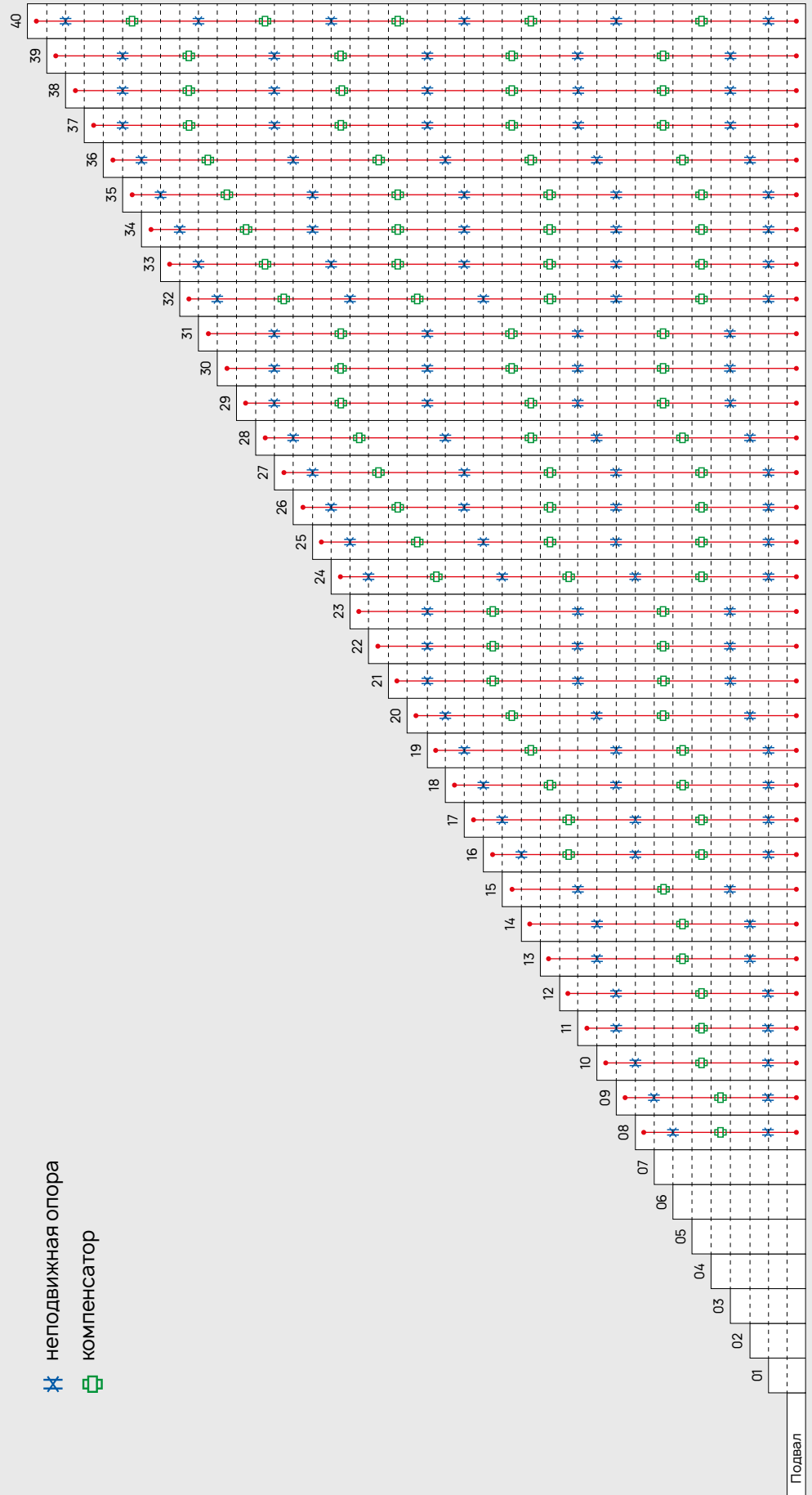
# Осевые сильфонные компенсаторы SANEXT

Компенсатор сильфонный осевой SANEXT

**Диаметры:** DN65-DN150 мм  
**Осевое перемещение:** 50 мм (35 мм сжатие / 15 мм растяжение)  
**Макс. рабочее давление:** 16 Bar  
**Высота этажа:** 3,0-3,3 м  
**Рабочая температура:** 95 °С  
**Мин. температура монтажа:** -10 °С

 неподвижная опора

 компенсатор







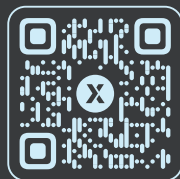


# sanext

Единые телефонные номера  
для всех представительств:

+7 (499) 490 21 11

+7 (812) 317 21 11



Мы в соцсетях



Наш сайт