

sanext

Технический паспорт

Ред. 00007 от 23 октября 2024 г.

г. Санкт-Петербург



Труба SANEXT PE-Xa без
кислородного барьера



Сохраняйте паспорт
На протяжении всего
Срока эксплуатации

Оглавление

1. НАИМЕНОВАНИЕ ИЗДЕЛИЯ.....	2
2. ИЗГОТОВИТЕЛЬ.....	2
3. НАЗНАЧЕНИЕ И ОБЛАСТЬ ПРИМЕНЕНИЯ.....	2
4. ОСОБЕННОСТИ ПРИМЕНЕНИЯ.....	2
5. ТЕХНИЧЕСКИЕ ХАРАКТЕРИСТИКИ.....	3
6. УСТРОЙСТВО.....	6
7. НОМЕНКЛАТУРА.....	6
8. МАРКИРОВКА.....	6
9. РАЗМЕР И ВЕС БУХТ.....	7
10. ГРАФИК ПОТЕРЬ ТЕПЛА.....	8
11. МОНТАЖ.....	8
12. ХРАНЕНИЕ И ТРАНСПОРТИРОВКА.....	9
13. ХРАНЕНИЕ И ТРАНСПОРТИРОВКА.....	10

1. НАИМЕНОВАНИЕ ИЗДЕЛИЯ

Наименование изделия: Труба SANEXT PE-Ха без EVOH.

Изделия изготовлены в соответствии с требованиями ГОСТ 32415-2013, что подтверждено обязательным сертификатом ГОСТ №РОСС RU С-CN.АД85. В.00188/23 от 06.09.2023.

2. ИЗГОТОВИТЕЛЬ

HONGYUE PLASTIC GROUP CO., LTD.

No.81, шоссе Лонг Хай, Национальная зона экономического и технического развития, городской округ Циньхуандао, провинция Хэбэй, Китайская Народная Республика 066004 (No.81, LongHai Road, Economic and Technical Development Zone, Qinhuangdao City, HeBei Province, China 066004).

Импортер: ООО «САНЕКСТ.ПРО», 197022, Российская Федерация, г. Санкт-Петербург, ул. Академика Павлова, д. 5В., тел +7 (812) 317-21-11., www.sanext.ru.

3. НАЗНАЧЕНИЕ И ОБЛАСТЬ ПРИМЕНЕНИЯ

Труба SANEXT PE-Ха без кислородного барьера предназначена для использования в системах водяного отопления¹, а также горячего и холодного (в т.ч. хозяйственно-питьевого) водоснабжения.

Может применяться для 1-5, ХВ-классов эксплуатации согласно табл. 5 ГОСТ 32415.

4. ОСОБЕННОСТИ ПРИМЕНЕНИЯ

- Рекомендуемый тип прокладки – скрытый (в стяжке пола и защитных коробах). При длительном прямом воздействии солнечных лучей теряет свойства;
- Соединение трубы с фитингами не требует дополнительного уплотнения (уплотнителем является материал трубы);
- Отсутствие необходимости калибровки и снятия фаски перед монтажом;
- Устойчивость труб к зарастанию;
- Трубы не подвержены коррозии и абразивному износу;

¹ При соблюдении п. 6.3.1 СП 60.13330.2012

- В процессе монтажа труба расширяется (расширяется) специальным инструментом, что позволяет избежать заужения диаметра фитингов. Места соединений имеют незначительные местные сопротивления, которые не требуется учитывать в гидравлическом расчете системы;
- Трубе свойственна молекулярная память – способность к восстановлению формы.

5. ТЕХНИЧЕСКИЕ ХАРАКТЕРИСТИКИ

Таблица 1 – Технические характеристики труб SANEXT PE-Ха без кислородного барьера

Характеристика	Ед.изм.	Значение
Наружный диаметр	мм	16, 20, 25, 32
Материал		PE-Ха
Цвет		натуральный, прозрачный
Плотность	г/см ³	0,938
Максимальная рабочая температура теплоносителя	°С	90
Максимальная кратковременная температура теплоносителя ²	°С	95
Рабочее давление при температуре теплоносителя 90°С (20 °С)	бар	10 (20)
Максимальное давление (испытательное)	бар	15
Предел прочности при разрыве, t=20С°	МПа	>20
Удлинение при разрыве	%	>350
Коэффициент линейного расширения, t=20С°	1/К°	1,4x10 ⁻⁴
Удельная теплоемкость	кДж/кг К°	2,3
Минимальный радиус изгиба в холодном состоянии	X d _{нар}	5
Диффузия кислорода	г/м ³ хсут	<0,1
Шероховатость	мм	0,007
Срок службы ³	лет	Не менее 50

Таблица 2 – Гидравлические характеристики труб PE-Ха

Расход	16 x 2,2			20 x 2,8			25x3,5		
	v	20 °С	80 °С	v	20 °С	80 °С	v	20 °С	80 °С

² Не более 200 часов за весь период эксплуатации

³ Согласно табл. 5 ГОСТ 32415-2013

л/с	м/с	Па/м	Па/м	м/с	Па/м	Па/м	м/с	Па/м	Па/м
0,01	0,09	23	16	0,06	10	6	0,04	4	1
0,02	0,19	45	54	0,12	19	19	0,08	8	7
0,03	0,28	145	109	0,18	52	39	0,12	11	14
0,04	0,38	240	187	0,25	86	65	0,16	30	22

Продолжение таблицы 2

Расход	16 x 2,2			20 x 2,8			25x3,5		
	v	20 °С	80 °С	v	20 °С	80 °С	v	20 °С	80 °С
л/с	м/с	Па/м	Па/м	м/с	Па/м	Па/м	м/с	Па/м	Па/м
0,05	0,47	355	279	0,31	127	96	0,20	44	33
0,06	0,57	489	387	0,37	175	136	0,24	61	46
0,07	0,66	640	510	0,43	229	179	0,28	79	60
0,08	0,76	808	650	0,49	289	228	0,31	100	75
0,09	0,85	993	804	0,55	355	281	0,35	123	93
0,1	0,95	1195	974	0,61	428	340	0,39	148	116
0,11	1,04	1460	1159	0,68	505	404	0,43	175	137
0,12	1,13	1705	1358	0,74	588	472	0,47	204	160
0,13	1,23	1967	1573	0,80	677	546	0,51	234	185
0,14	1,33	2246	1802	0,86	771	624	0,55	267	211
0,15	1,42	2541	2046	0,92	870	708	0,59	301	239
0,16	1,51	2853	2304	0,98	974	796	0,63	337	268
0,17	1,61	3182	2577	1,04	1120	889	0,67	375	299
0,18	1,70	3526	2865	1,11	1239	987	0,71	414	332
0,19	1,80	3887	3167	1,17	1366	1089	0,75	456	365
0,20	1,89	4263	3484	1,23	1497	1197	0,79	498	402
0,22	2,08	5064	4160	1,35	1775	1425	0,86	589	477
0,24				1,47	2075	1673	0,94	686	559
0,26				1,60	2395	1940	1,02	815	647
0,28				1,72	2736	2225	1,10	931	740
0,30				1,84	3100	2529	1,18	1053	840
0,32				1,97	3482	2851	1,26	1181	946
0,34				2,09	3885	3191	1,34	1316	1057
0,36							1,42	1458	1174
0,38							1,49	1607	1297
0,4							1,57	1762	1426
0,42							1,65	1924	1561
0,44							1,73	2092	1701
0,46							1,81	2266	1847
0,48							1,89	2447	2000
0,50							1,97	2634	2157
0,52							2,04	2828	2321

Продолжение таблицы 2

Расход	32x4,4			40x5,5		
	v	20 °C	80 °C	v	20 °C	80 °C
л/с	м/с	R, Па/м	R, Па/м	м/с	R, Па/м	R, Па/м
0,04	0,09	6	7			
0,06	0,14	18	13			
0,08	0,19	30	23	0,12	8	8
0,1	0,24	44	33	0,15	15	12
0,12	0,28	61	46	0,18	21	16
0,14	0,33	80	60	0,21	28	21
0,16	0,37	100	79	0,24	35	26

Продолжение таблицы 2

Расход	32x4,4			40x5,5		
	v	20 °C	80 °C	v	20 °C	80 °C
л/с	м/с	R, Па/м	R, Па/м	м/с	R, Па/м	R, Па/м
0,18	0,42	124	97	0,27	43	32
0,2	0,47	149	117	0,3	51	39
0,3	0,71	302	243	0,45	105	82
0,4	0,94	501	409	0,61	174	138
0,5	1,18	770	615	0,76	256	207
0,6	1,42	1066	860	0,91	352	287
0,7	1,66	1406	1143	1,06	478	381
0,8	1,89	1789	1465	1,21	607	486
0,9	2,13	2213	1824	1,36	750	604
1,0	2,37	2678	2221	1,51	905	733
1,1	2,6	3185	2656	1,67	1076	874
1,2	2,84	3732	3128	1,82	1257	1027
1,3	3,08	4319	3638	1,97	1452	1192
1,4				2,12	1661	1368
1,5				2,27	1882	1557
1,6				2,42	2115	1757
1,7				2,58	2362	1969
1,8				2,73	2621	2192
1,9				2,87	2892	2427
2,0				3,03	3177	2673

Продолжение таблицы 2

Расход	50x6,9			63x8,6		
	v	20 °C	80 °C	v	20 °C	80 °C
л/с	м/с	R, Па/м	R, Па/м	м/с	R, Па/м	R, Па/м
0,2	0,19	18	14			
0,3	0,29	36	28			
0,4	0,39	61	47	0,24	20	15

0,5	0,48	89	71	0,3	29	22
0,6	0,58	123	98	0,36	40	32
0,7	0,68	161	129	0,42	53	41
0,8	0,78	204	164	0,49	67	52
0,9	0,87	250	203	0,55	82	65
1,0	0,97	300	246	0,61	98	78
1,2	1,17	430	344	0,73	135	109
1,4	1,36	566	456	0,85	177	144
1,6	1,56	720	584	0,97	224	183
1,8	1,75	890	725	1,09	285	227
2,0	1,94	1076	882	1,21	344	275
2,2	2,14	1278	1054	1,34	409	328
2,4	2,33	1496	1239	1,46	477	386
2,6	2,53	1730	1440	1,58	551	447
2,8	2,72	1980	1655	1,7	629	513
3,0	2,92	2246	1885	1,82	713	582

Продолжение таблицы 2

Расход	50x6,9			63x8,6		
	v	20 °C	80 °C	v	20 °C	80 °C
л/с	м/с	R, Па/м	R, Па/м	м/с	R, Па/м	R, Па/м
3,2	3,11	2527	2130	1,94	801	656
3,4				2,06	894	736
3,6				2,19	991	818
3,8				2,31	1093	905
4,0				2,43	1200	997
4,2				2,55	1311	1092
4,4				2,67	1427	1192
4,6				2,79	1547	1296
4,8				2,92	1673	1404
5,0				3,03	1802	1516

6. УСТРОЙСТВО

Труба SANEXT PE-Ха без кислородного барьера состоят из несущего слоя сшитого полиэтилена PEХ-а натурального цвета (прозрачный)

Технология производства трубы SANEXT PE-Ха без кислородного барьера - химическая пероксидная сшивка

7. НОМЕНКЛАТУРА

Таблица 3 – Номенклатура и размеры труб SANEXT PE-Ха без кислородного барьера

Артикул	Наименование	Д _{нар}	Бухта
---------	--------------	------------------	-------

Труба SANEXT PE-Ха без кислородного барьера

sanext

7

			Толщина стенки	М
1172	Труба SANEXT PEX	16	2,2	200
1272	Труба SANEXT PEX	20	2,8	200
1371	Труба SANEXT PEX	25	3,5	100
1471	Труба SANEXT PEX	32	4,4	100

8. МАРКИРОВКА

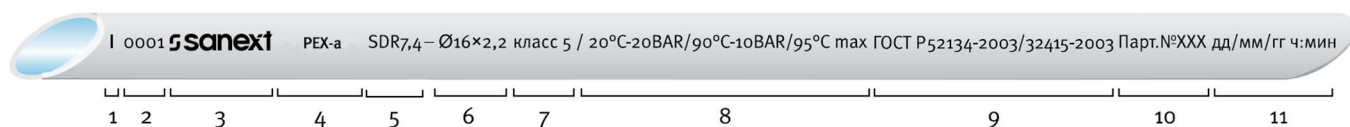


Рисунок 1 – Маркировка труб SANEXT PE-Ха без кислородного барьера

1 - Метровая отметка

2 - Счётчик метров

3 - Логотип

4 - Структура трубы

5 - Стандартное размерное отношение

6 - Размер (наружный диаметр и толщина стенки, мм)

7 - Класс эксплуатации: 5 -

высокотемпературное радиаторное отопление

8 - Рабочая температура и рабочее давление

9 - Регламентирующий стандарт

10 - Номер партии

11 - День/месяц/год час/минута

9. РАЗМЕР И ВЕС БУХТ

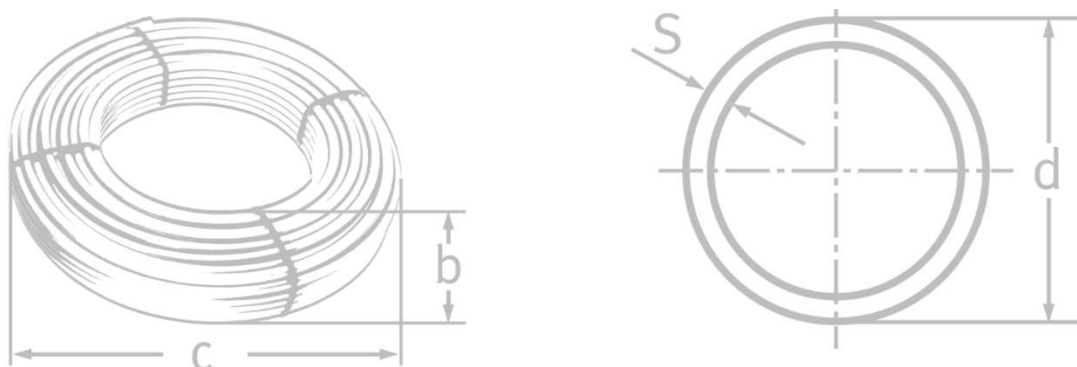


Рисунок 2 – Габаритные размеры бухт

Таблица 4 – Размеры и вес бухт

Артикул Диаметр	Диаметр трубы d, мм	$D_{нар}$	Толщина стенки s, м	Кол-во метров в бухте	Высота бухты b, мм	Внешний диаметр бухты c, мм	Вес бухты, кг
1172	Труба SANEXT PE-Xa	16	2,2	200	220	750	19,2
1272	Труба SANEXT PE-Xa	20	2,8	200	290	750	30,4
1371	Труба SANEXT PE-Xa	25	3,5	100	230	750	23,8
1471	Труба SANEXT PE-Xa	32	4,4	100	200	910	38,4

10. ГРАФИК ПОТЕРЬ ТЕПЛА

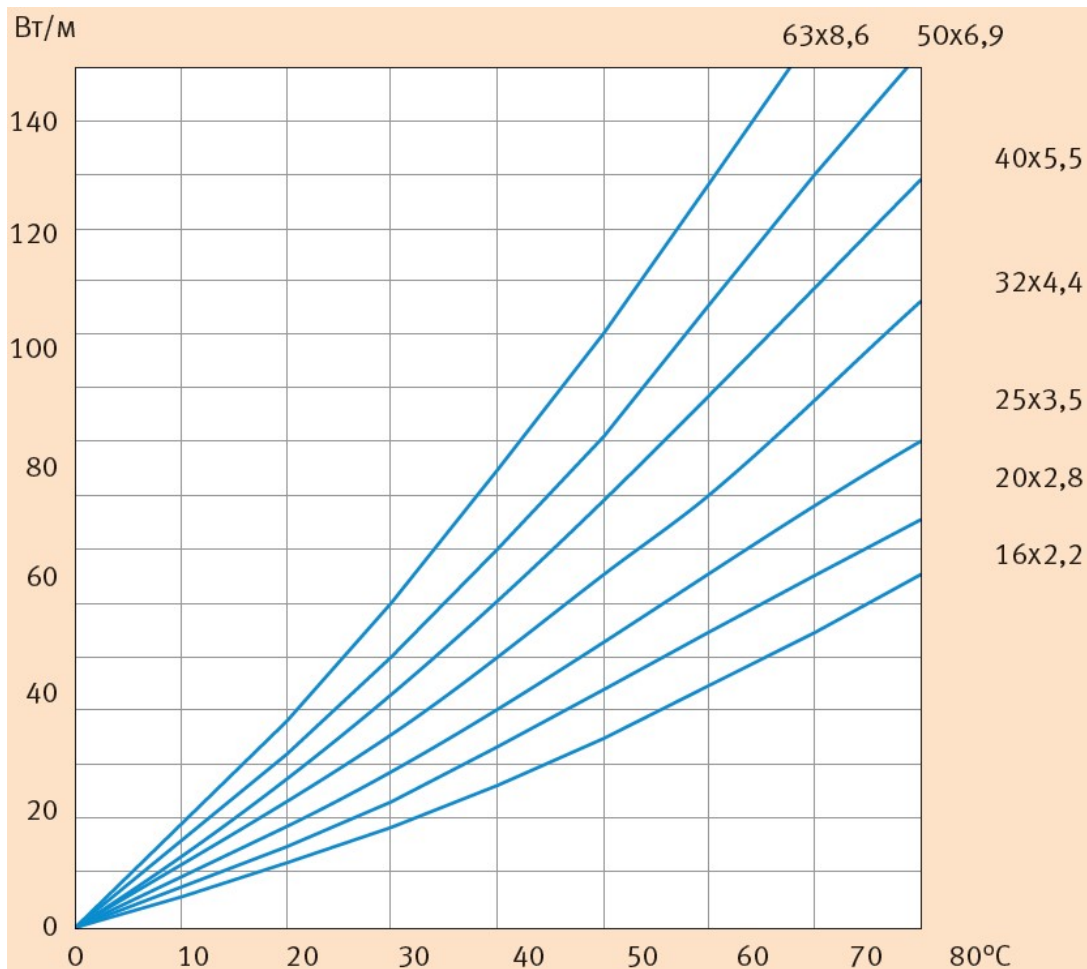


Рисунок 3 – График потерь тепла

11. МОНТАЖ

Монтаж трубы SANEXT PE-Ха без кислородного барьера должен производиться квалифицированным персоналом с использованием специального монтажного инструмента при соблюдении следующих условий:

1. Размотка трубы допустима при температуре не ниже -200°C . Радиус изгиба не должен превышать 5 диаметров;
2. Экспандирование трубы и продвижение гильзы рекомендовано при температуре окружающего воздуха не ниже -150°C ;
3. Экспандирование должно производиться в 3 этапа (не менее), после каждого расширения поворачивать инструмент на 300° по оси трубы;

4. При монтаже при температуре окружающего воздуха ниже -50°C первое расширение следует производить в $\frac{1}{2}$ амплитуды;
5. Не допускаются заломы и перегибы трубы во время монтажа. В случае залома поврежденный участок трубы должен быть удален;
6. В качестве соединителей рекомендуется использовать латунные и PPSU фитинги SANEXT аксиального типа с подвижной гильзой (напрессовочные фитинги) или латунные и PPSU фитинги с гильзой из сшитого полиэтилена SANEXT LITE;
7. Не следует допускать контакт труб с веществами, содержащими пластификаторы и растворители (в частности, с герметиками, красками, клеевой стороной липкой ленты);
8. Смонтированный трубопровод должен заливаться бетонной стяжкой или закрываться коробом только после проведения гидравлических испытаний данного участка системы отопления;
9. Минимальная высота бетонной стяжки над верхним краем трубы должна составлять не менее 30 мм;
10. При скрытой прокладке трубу рекомендуется монтировать в гофрированных кожухах либо в изоляции;
11. Расстановку неподвижных опор на трубопроводе следует проектировать в строгом соответствии с указаниями п. 3.6.1-3.6.10. СП 41-109-2005;
12. Проектирование и монтаж трубопроводов необходимо выполнять так, чтобы труба могла свободно двигаться в пределах величины расчетного расширения. Это достигается за счет компенсирующей способности элементов трубопровода (самокомпенсация), установкой температурных компенсаторов и правильной расстановкой опор (креплений). Неподвижные крепления труб должны направлять удлинения трубопроводов в сторону этих элементов.

Величина линейного расширения трубопроводов L определяется по формуле:

$\Delta L = \alpha \cdot L \cdot \Delta t$, где:

L - длина трубопровода, м;

Δt - расчетная разница температур (между рабочей температурой и температурой при монтаже), $^{\circ}\text{C}$;

α - коэффициент линейного расширения материала трубы, $\text{мм}/(\text{м}^{\circ}\text{C})$.

12. ХРАНЕНИЕ И ТРАНСПОРТИРОВКА

Трубу SANEXT PE-Ха без кислородного барьера в упаковке предприятия-изготовителя допускается транспортировать на любые расстояния.

При хранении и транспортировке трубы должны быть защищены от воздействия прямых солнечных лучей.

Во избежание повреждений хранение и транспортировка труб допускается только на ровных поверхностях, без острых выступов.

13. ГАРАНТИЙНЫЕ ОБЯЗАТЕЛЬСТВА

Производитель гарантирует соответствие трубы SANEXT PE-Ха без кислородного барьера техническим требованиям при соблюдении следующих условий:

- Транспортировка и хранение изделия в соответствии с п. 12 данного паспорта;
- Монтаж изделия в соответствии с рекомендациями п. 11 данного паспорта.

Гарантия распространяется на дефекты, возникшие по вине завода-изготовителя.

Гарантийный срок эксплуатации и хранения изделия составляет 10 лет с даты продажи, указанной в передаточных документах.

Данная гарантия не распространяется на изделия:

- Монтаж которых произведен неквалифицированным персоналом;
- Повреждения которых возникли в результате превышения рабочих значений температуры и давления;
- С повреждениями в результате механического воздействия;
- Замораживание системы и гидроудары в процессе эксплуатации.

Затраты, связанные с демонтажом, монтажом и транспортировкой неисправного изделия в период гарантийного срока Покупателю не возмещаются.

Срок службы изделия – не менее 50 лет согласно ГОСТ 32415-2013.

Таблица 5 - Классы эксплуатации труб и фитингов (ГОСТ 32415-2013)

Класс эксплуатации	T раб., °C	Время при T раб., год	T макс., °C	Время при T макс., год	T авар., °C	Время при T авар., ч	Область применения
1	60	49	80	1	95	100	Горячее водоснабжение (60°C)
2	70	49	80	1	95	100	Горячее водоснабжение (70°C)
4	20	2,5	70	2,5	100	100	Высокотемпературное напольное отопление. Низкотемпературное отопление отопительными приборами
	40	20					
	60	25					
5	20	14	90	1	100	100	Высокотемпературное отопление отопительными приборами
	60	25					
	80	10					
XB	20	50	-	-	-	-	Холодное водоснабжение

В таблице приняты следующие обозначения:

T_раб - рабочая температура или комбинация температур транспортируемой воды, определяемая областью применения;

T_макс - максимальная рабочая температура, действие которой ограничено по времени;

T_авар - аварийная температура, возникающая в аварийных ситуациях при нарушении систем регулирования.