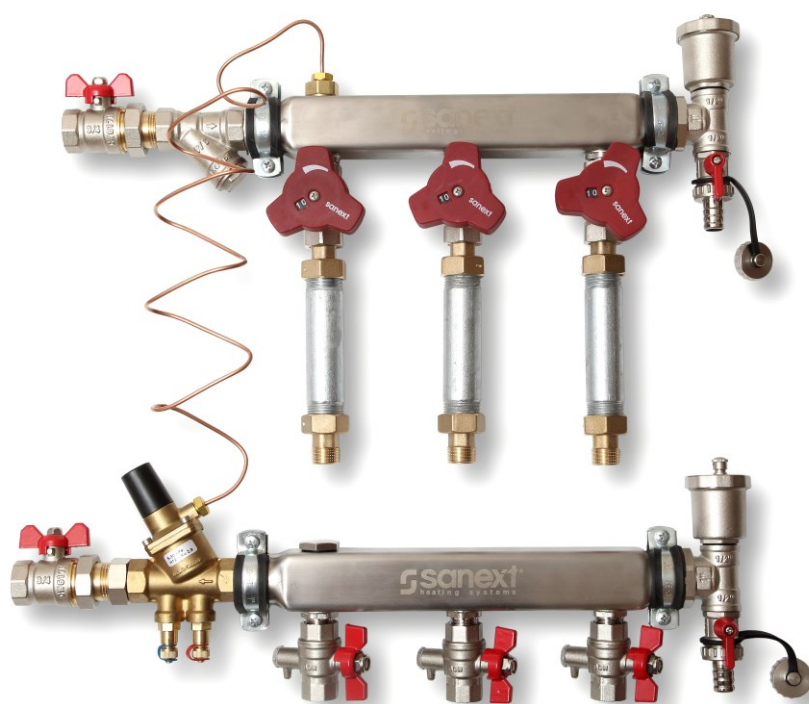


sanext

Технический паспорт

Ред. 00007 от 04 октября 2024 г.

г. Санкт-Петербург



Распределительный коллекторный узел

SANEXT «Этажный»



Сохраняйте паспорт
На протяжении всего
Срока эксплуатации

Паспорт разработан с учетом требований ГОСТ 2.601-2019

Оглавление

1. НАИМЕНОВАНИЕ ИЗДЕЛИЯ.....	2
2. ИЗГОТОВИТЕЛЬ	2
3. НАЗНАЧЕНИЕ И ОБЛАСТЬ ПРИМЕНЕНИЯ.....	2
4. ОСНОВНЫЕ ФУНКЦИИ	2
5. МАРКИРОВКА И УПАКОВКА.....	3
6. ТЕХНИЧЕСКИЕ ХАРАКТЕРИСТИКИ	4
7. КОМПЛЕКТАЦИЯ И ГАБАРИТНЫЕ РАЗМЕРЫ	5
8. МОНТАЖ.....	9
9. НАЛАДКА И ИСПЫТАНИЯ.....	11
10. ХРАНЕНИЕ И ТРАНСПОРТИРОВКА	11
11. ГАРАНТИЙНЫЕ ОБЯЗАТЕЛЬСТВА.....	11

1. НАИМЕНОВАНИЕ ИЗДЕЛИЯ

Распределительный коллекторный узел SANEXT «Этажный» (далее по тексту - РКУ SANEXT «Этажный»).

2. ИЗГОТОВИТЕЛЬ

ООО «САНЕКТ.ПРО»

197022, Российская Федерация, г. Санкт-Петербург, ул. Академика Павлова, д. 5В.

тел +7 (812) 317-21-11.

www.sanext.ru

3. НАЗНАЧЕНИЕ И ОБЛАСТЬ ПРИМЕНЕНИЯ

РКУ SANEXT «Этажный» предназначен для подключения горизонтальных систем отопления с насосной циркуляцией теплоносителя¹ к магистральным стоякам.

4. ОСНОВНЫЕ ФУНКЦИИ

- Присоединение контуров систем отопления индивидуальных потребителей к централизованному источнику теплоснабжения, объединение данных контуров в единую систему;
- Распределение теплоносителя между индивидуальными потребителями в соответствии с проектными расходами (функция ограничения расхода);
- Поддержание постоянного перепада давления в контурах систем отопления индивидуальных потребителей, подключенных к данному РКУ SANEXT этажный;
- Возможность отключения каждого потребителя по отдельности и/или всего шкафа от системы отопления здания, а также поэтапного ввода систем отопления потребителей в эксплуатацию;
- Автоматическое или ручное удаление воздуха (в зависимости от комплектации);
- Возможность дополнительной установки приборов учета тепловой энергии для организации сбора, хранения и передачи информации о количестве потребленной тепловой энергии, температуре и расходе теплоносителя, а также сопутствующих данных в закрытых системах водяного отопления индивидуальных потребителей, подключенных к данному РКУ SANEXT этажный;
- Возможность дополнительной установки приборов учета водопотребления для организации сбора, хранения и передачи информации о водопотреблении индивидуальных потребителей, подключенных к данному РКУ SANEXT Этажный.

¹ Теплоноситель должен соответствовать требованиям Правил технической эксплуатации электрических станций и сетей Российской Федерации.

5. МАРКИРОВКА И УПАКОВКА

РКУ SANEXT этажный на кронштейнах крепления к стене поставляется упакованным в картонную коробку.

Стикер с маркировкой расположен:

1. На коробке
2. На коллекторном узле

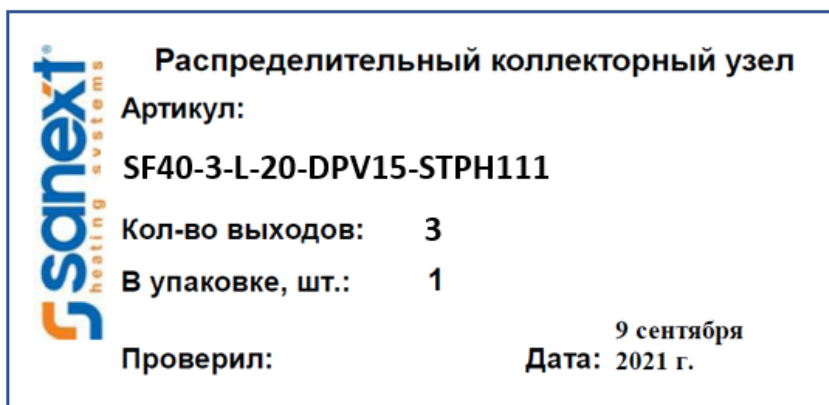


Рисунок 1 – Пример маркировочного стикера

Стикер содержит следующую информацию:

Артикул узла

Количество выходов коллектора

Количество узлов в упаковке

ФИО ответственного сборщика

Дата сборки

Шифр РКУ SANEXT содержит следующую информацию:

SF	40-	5-	L-	25-	DPV20	SM25	K1	SV	-	STR-H	X	X	X	X	X
														Выход 5	
													Выход 4		
												Выход 3			
											Выход 2				
										Выход 1					

									STP-H XXXX* - расположение ручного балансировочного клапана STP-H соответствующего диаметра на выходах коллектора (выходы расположены по порядку слева направо). Клапаны STP-H могут стоять как после шарового крана, так и до.
								-	- расположение относительно вставки (" _ " - позиции разделены вставкой, "." - позиции соединены между собой)
								SV	- расположение шарового крана соответствующего диаметра на выходах коллектора (выходы расположены по порядку слева направо)
								K1	- тип комплекта для коллектора (K1 - футорка + кран Маевского, K2 - комплект для коллектора + кран перед воздухоотводчиком, K3 - комплект для коллектора с ручным воздухоотводчиком, отсутствие буквы К - комплект для коллектора с автоматическим воздухоотводчиком)
								SM25	- тип и диаметр клапана для подключения импульсной трубки SM или клапана партнера STP
								DPV	- диаметр автоматического балансировочного клапана
								25	- диаметр подключения к стоякам
								L	подключение к стоякам (L - левое, R - правое)
								5	- количество выходов
								40	- диаметр подающего и обратного коллектора
SF									- распределительный коллекторный узел SANEXT этажный

6. ТЕХНИЧЕСКИЕ ХАРАКТЕРИСТИКИ

Таблица 1 – Технические характеристики РКУ «Этажный»

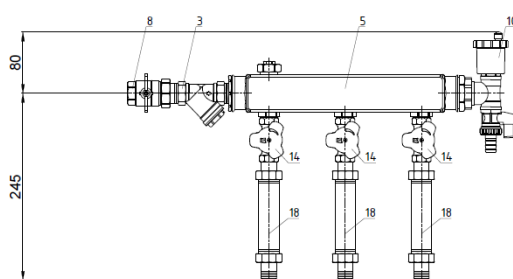
Диаметр коллектора Ду, мм	32, 40, 50
Межосевое расстояние между отводами коллектора, мм	100
Количество выходов	От 2 до 9 (более 9 – есть возможность скрутки через ниппель)
Диаметр присоединения к стояку, мм	см. маркировку изделия в разделе артикул
Диаметр присоединений к потребителям, мм	см. маркировку изделия в разделе артикул
Материал коллектора	Нержавеющая сталь AISI 304
Рабочая среда	Вода
Максимальная температура, °С	110
Рабочее давление, бар	10
Испытательное давление, бар	15
Регулируемый перепад давлений в узле присоединения системы отопления потребителя, кПа	5-30

Технические характеристики распределительного коллекторного узла SANEXT, могут различаться, в зависимости от предъявляемых требований, по предварительному согласованию с клиентом.

В составе РКУ SANEXT применяется только качественное оборудование, прошедшее проверку на заводе, входной контроль при приемке, проверку рабочих характеристик на гидравлическом стенде, опрессовку каждого РКУ испытательным давлением в собранном виде.

7. КОМПЛЕКТАЦИЯ И ГАБАРИТНЫЕ РАЗМЕРЫ²

SF40-3-L-20-DPV15-STPH111



№	Наименование	Ду, мм	Кол-во
3	Фильтр кофевый	20	1
5	Коллектор позитивный нержавеющая сталь	40	2
8	Шаровый кран со сгоном	20	2
10	Комплект для коллектора НР 1"		2
11	Хомут коллекторный		4
12	Кронштейн крепления коллектора		4
14	Ручной балансировочный клапан без извещательных ниппелей	15	3
18	Вставка ремонтная 110 мм		3
19	Автомат-0 балансировочный клапан	15	1
20	Шаровый кран для термодатчика	15	3

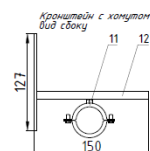
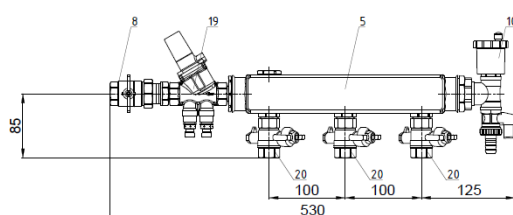
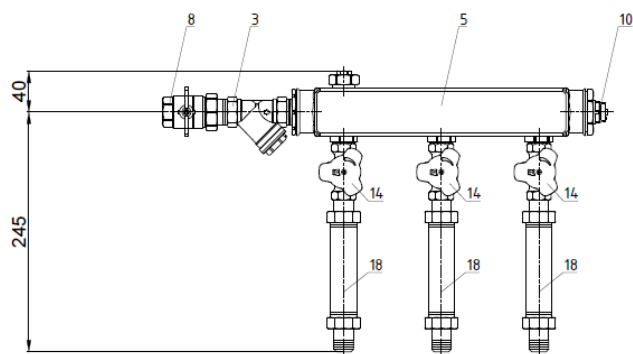


Рисунок 2 – Комплектация и габаритные размеры SF40-3-L-20-DPV15-STPH111

² Приведены примеры комплектаций. Более подробная информация представлена в Альбоме типовых решений на сайте <https://sanext.ru>

SF40-3-L-20-DPV15-K1-STPH111



№	Наименование	Ду, мм	Кол-во
3	Фильтр косой	20	1
5	Коллектор позажный нержавеющая сталь	40	2
8	Шаровый кран со сгоном	20	2
10	Кран Маевского		2
11	Хомут коллекторный		4
12	Кронштейн крепления коллектора		4
14	Ручной балансировочный клапан без измерительных nipples	15	3
18	Вставка ремонтная 110 мм		3
19	Автомат-й балансировочный клапан	15	1
20	Шаровый кран для термодатчика	15	3

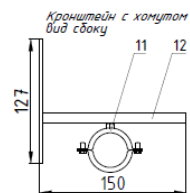
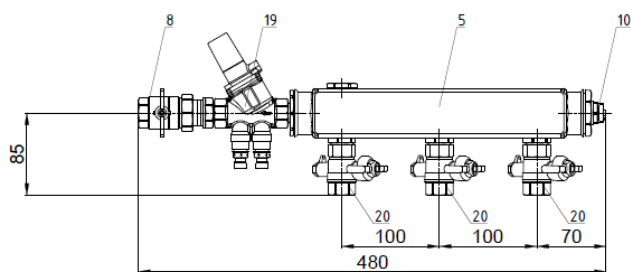
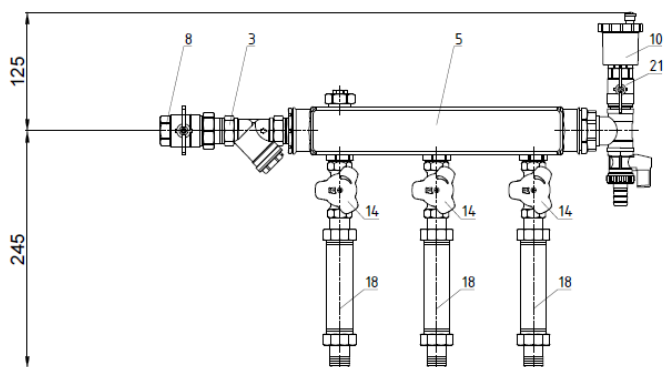


Рисунок 3 – Комплектация и габаритные размеры SF40-3-L-20-DPV15-K1-STPH111

SF40-3-L-20-DPV15-K2-STPH111



№	Наименование	Ду, мм	Кол-во
3	Фильтр косой	20	1
5	Коллектор позитивный нержавеющая сталь	40	2
8	Шаровый кран со сгоном	20	2
10	Комплект для коллектора НР 1"		2
11	Хомут коллекторный		4
12	Кронштейн крепления коллектора		4
14	Ручной балансировочный клапан без измерительных ниппелей	15	3
18	Вставка ремонтная 110 мм		3
19	Автомат-й балансировочный клапан	15	1
20	Шаровый кран для термодатчика	15	3
21	Шаровый кран ВР-НР	15	2

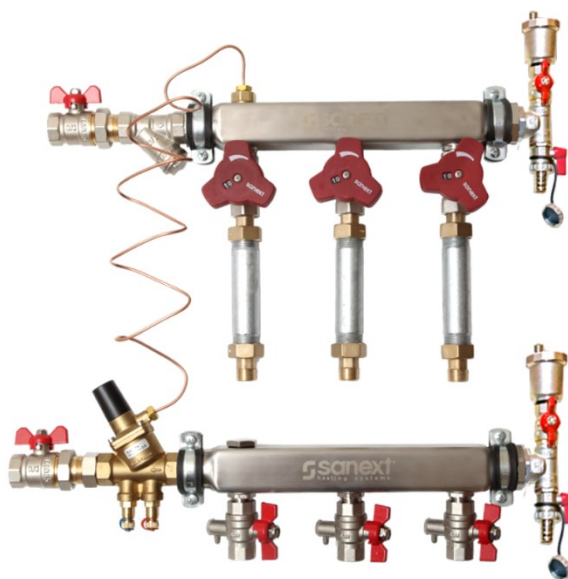
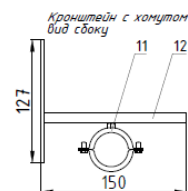
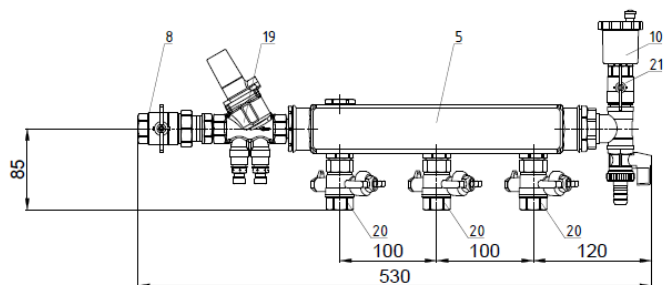
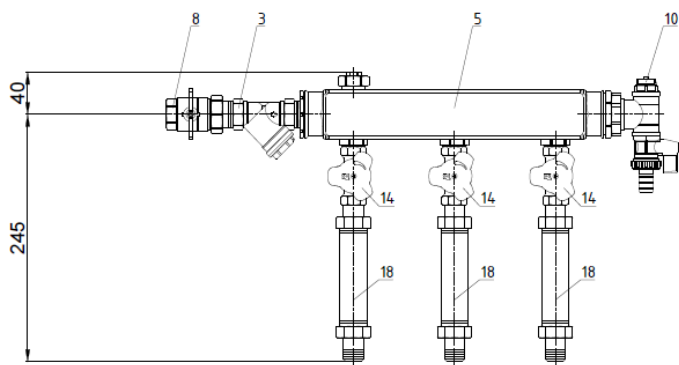


Рисунок 4 – Комплектация и габаритные размеры SF40-3-L-20-DPV15-K2-STPH111

SF40-3-L-20-DPV15-K3-STPH111



№	Наименование	Ду, мм	Кол-во
3	Фильтр кошой	20	1
5	Коллектор позитивный нержавеющая сталь	40	2
8	Шаровый кран со сгоном	20	2
10	Комплект для коллектора НР 1" с ручным воздухоотводчиком		2
11	Хомут коллекторный		4
12	Кронштейн крепления коллектора		4
14	Ручной балансировочный клапан без измерительных ниппелей	15	3
18	Вставка ремонтная 110 мм		3
19	Автомат-й балансировочный клапан	15	1
20	Шаровый кран для термодатчика	15	3

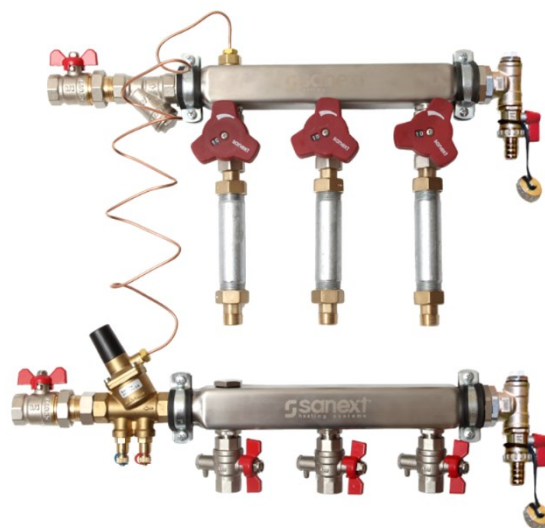
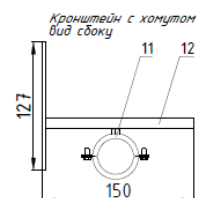
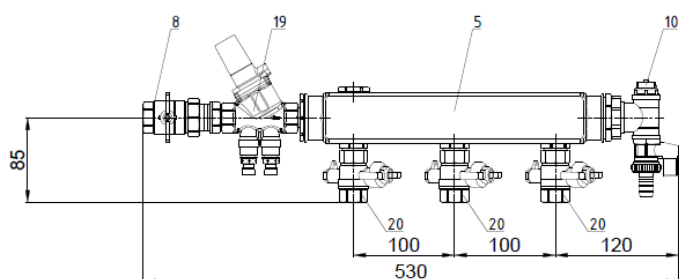


Рисунок 5– Комплектация и габаритные размеры SF40-3-L-20-DPV15-K3-STPH111

8. МОНТАЖ

Монтаж изделия должен осуществляться квалифицированными специалистами, имеющими допуск к данному виду работ, строго в соответствии с пособием по монтажу SANEXT и следующими рекомендациями:

- 1) Во время транспортировки изделия возможно ослабление резьбовых соединений и креплений элементов шкафа. При необходимости подтянуть эти элементы для герметичного соединения и закрепить для фиксации конечного положения;
- 2) Убедиться, что во время транспортировки и монтажа в коллектор и другие элементы изделия не произошло попадание инородных частиц, при необходимости очистить и промыть все элементы;
- 3) Обеспечить достаточное свободное пространство для монтажа и технического обслуживания коллекторного узла.

Монтаж распределительного коллекторного узла должен осуществляться в последовательности:

1. Присоединение к магистрали:

- Демонтировать шаровые краны от подающего и обратного коллекторов (отсоединить от сгона);
 - Зачистить щеткой наружную резьбу металлических труб, к которым будет производиться присоединение шаровых кранов;
 - Нанести уплотнительный материал (сантехнический лен или тефлоновая нить) на наружную резьбу металлических труб, к которым будет производиться присоединение шаровых кранов;
 - Смонтировать краны на подающем и обратном металлических трубопроводах (отводы от стояка);
 - Установить коллекторный узел на стену, совмещая шаровые краны (на металлическом отводе от стояка) и сгоны (на узле), а также строго соблюдая предусмотренное монтажное положение (при использовании нестандартного монтажного положения необходимо проконсультироваться с производителем);
 - Затянуть гайки сгонов с шаровыми кранами до герметизации соединения;
 - При комплектации распределительного коллекторного узла клапаном-партнером для подключения импульсной трубки автоматического балансировочного клапана DPV (возможные варианты клапанов-партнеров: SM; STP; STP-H) демонтировать верхнюю заглушку крана, установить на ее место переходник R ¼ (поставляется в отдельной коробке с импульсной трубкой, настроечными ключами и паспортами на балансировочную арматуру), предварительно нанеся уплотнительный материал (сантехнический лен или тефлоновая нить) на его наружную резьбу, подключить импульсную трубку.
2. Присоединение PEX-а труб поквартирной системы отопления к подающему коллектору распределительного коллекторного узла должно осуществляться в следующей последовательности:
- Нанести уплотнительный материал (сантехнический лен или тефлоновая нить) на наружную резьбу присоединителей теплосчетчиков (или ремонтных вставок), к которым будет производиться присоединение переходников с внутренней резьбой на PEX-а трубу;
 - Прикрутить к ответной части присоединителей теплосчетчиков (или ремонтных вставок) переходники с внутренней резьбой на PEX-а трубу;

- Соединить подающие трубы (в красной гофре), идущие от квартир с переходниками методом подвижной гильзы с помощью специального инструмента SANEXT;
- Нанести уплотнительный материал (сантехнический лен или тефлоновая нить) на наружную резьбу переходников на PEX-а трубу, которые будут присоединяться к внутренней резьбе шарового крана для подключения термодатчика;
- Прикрутить к шаровому крану для подключения термодатчика переходники с наружной резьбой на PEX-а трубу;
- Соединить обратные трубы (в синей гофре), идущие от квартир с переходниками методом подвижной гильзы с помощью специального инструмента SANEXT;
- Для фиксации подъема трубы из пола могут использоваться угольники под подвижную гильзу или фиксаторы поворота.

Внимание!

- Установка узла производится до заполнения и опрессовки системы. Стояк отопления, к которому присоединяется узел, не должен быть заполнен теплоносителем;
- При подключении узла к отводам от отопительного стояка должна соблюдаться соосность между подающим и обратными стояками;
- Чрезмерное количество уплотняющих материалов может стать причиной повреждения комплектующих коллекторного узла;
- Для монтажа должен использоваться гаечный или разводной ключ (НЕ трубный ключ (шведка));
- **Заполнение системы водой должно производиться через обратный трубопровод. Перепад давлений между подающим и обратным трубопроводом не должен превышать 3 бара во избежание повреждения мембраны клапана DPV;**
- **Заполнение системы водой должно производиться плавно, во избежание гидравлических ударов. При излишне быстром и резком заполнении системы отопления возможно заклинивание ручного балансировочного клапана STP-H. Для его возвращения в прежнее положение требуется сбросить давление с обеих сторон клапана, после чего шток клапана вернется в прежнее положение;**
- Импульсную трубку клапана DPV необходимо промыть перед подключением. В процессе заполнения необходимо удалить воздух из импульсной трубки и верхней части клапана DPV. Для этого необходимо ослабить крепление трубки к клапану DPV так, чтобы из соединения мог выходить воздух. После удаления воздуха и появления протечки теплоносителя крепление следует затянуть до герметизации соединения;
- В случае разъединения разборных соединений с плоской прокладкой (присоединители) допускается замена прокладки, при не герметичности данного соединения после повторной сборки;

- «Замораживание» системы и гидроудары в процессе монтажа и эксплуатации не допускаются.

9. НАЛАДКА И ИСПЫТАНИЯ

Настройка производится путем выставления значения необходимого перепада давлений на клапане DPV, а также номинальных значений расхода теплоносителя через клапаны STP-H (подробное описание настроек см. в паспорте на балансировочную арматуру SANEXT).

10. ХРАНЕНИЕ И ТРАНСПОРТИРОВКА

ПКУ SANEXT этажный в упаковке предприятия-изготовителя допускается транспортировать на любые расстояния.

Транспортировка и хранение изделия должны осуществляться в соответствии с требованиями п.12 ГОСТ Р 53672-2009.

Товаросопроводительная и эксплуатационная документация хранится вместе с коллекторными узлами. Коллекторные узлы должны быть защищены от ударов и вибрации.

11. ГАРАНТИЙНЫЕ ОБЯЗАТЕЛЬСТВА

Производитель гарантирует соответствие распределительного коллекторного узла Этажного SANEXT техническим требованиям при соблюдении следующих условий:

- Транспортировка и хранение изделия в соответствии с п. 10 данного паспорта;
- Монтаж изделия в соответствии с рекомендациями п. 8 данного паспорта;
- Проведение работ по запуску и наладке оборудования в соответствии с п. 9 данного паспорта.

Гарантийный срок эксплуатации и хранения изделия составляет 5 лет с даты продажи, указанной в передаточных документах.

Данная гарантия не распространяется на изделия:

- Монтаж которых произведен неквалифицированным персоналом;
- Повреждения, которые возникли в результате несоблюдения рекомендаций по эксплуатации и текущему уходу;
- С повреждениями в результате механического воздействия (в т.ч. падения).
- Замораживание системы и гидроудары в процессе эксплуатации;
- С повреждением заводских пломб;
- Повреждение коллектора по причине образования электрохимической коррозии.

Затраты, связанные с демонтажом, монтажом и транспортировкой неисправного изделия в период гарантийного срока Покупателю не возмещаются.

Срок службы изделия – не менее 15 лет.