

# sanext

## Технический паспорт

Ред. 00003 от 09 октября 2024 г.

г. Санкт-Петербург



Запорно-регулирующий клапан  
ALV2 с выходом под термодатчик  
(арт. 6713)

EAC

Сохраняйте паспорт  
На протяжении всего  
Срока эксплуатации

# Оглавление

|   |   |
|---|---|
| 1. НАИМЕНОВАНИЕ ИЗДЕЛИЯ.....            | 2 |
| 2. ИЗГОТОВИТЕЛЬ.....                    | 2 |
| 3. НАЗНАЧЕНИЕ И ОБЛАСТЬ ПРИМЕНЕНИЯ..... | 2 |
| 4. НОМЕНКЛАТУРА.....                    | 2 |
| 5. ОСНОВНЫЕ ФУНКЦИИ.....                | 2 |
| 6. МАРКИРОВКА И УПАКОВКА.....           | 3 |
| 7. ТЕХНИЧЕСКИЕ ХАРАКТЕРИСТИКИ.....      | 3 |
| 8. КОНСТРУКЦИЯ.....                     | 3 |
| 9. ГАБАРИТНЫЕ РАЗМЕРЫ.....              | 4 |
| 10. ПРЕДВАРИТЕЛЬНАЯ НАСТРОЙКА.....      | 4 |
| 11. МОНТАЖ.....                         | 4 |
| 12. ХРАНЕНИЕ И ТРАНСПОРТИРОВКА.....     | 5 |
| 13. ГАРАНТИЙНЫЕ ОБЯЗАТЕЛЬСТВА.....      | 5 |

## 1. НАИМЕНОВАНИЕ ИЗДЕЛИЯ

Запорно-регулирующий клапан ALV2 с выходом под термодатчик арт. 6713

## 2. ИЗГОТОВИТЕЛЬ

Изготовитель: ZHEJIANG BAIYILUN INTELLIGENT CONTROL SYSTEM CO., LTD / ЧЖЭЦЗЯН БАЙЛИН ИНТЕЛЕДЖЕНТ КОНТРОЛ СИСТЕМ КО., ЛТД.

Address/Адрес: NO.3, BUILDING, NO.322, JINHAI AVENUE, XINGHAI STREET, WENZHOU ECONOMIC AND TECHNOLOGICAL DEVELOPMENT ZONE, WENZHOU, ZHEJIANG, CHINA.

3 СТРОЕНИЕ №22, ДЖИНХАЙ АВЕНЮ, КСИНГХАИ СТРИТ, ЗОНА ЭКОНОМИЧЕСКОГО И ТЕХНОЛОГИЧЕСКОГО РАЗВИТИЯ ВЭНЬЧЖОУ, ВЭНЬЧЖОУ, ЧЖЭЦЗЯН, КИТАЙ.

Импортер: ООО «САНЕКСТ.ПРО», 197022, Российская Федерация, г. Санкт-Петербург, ул. Академика Павлова, д. 5В., тел +7 (812) 317-21-11., www.sanext.ru.

## 3. НАЗНАЧЕНИЕ И ОБЛАСТЬ ПРИМЕНЕНИЯ

Запорно-регулирующий клапан ALV2 с выходом под термодатчик предназначен для применения в двухтрубных системах отопления с насосной циркуляцией теплоносителя<sup>1</sup> многоэтажных зданий, а также частных домов.

Клапан используется в качестве ограничителя расхода на ветках этажных коллекторных узлов с возможностью подключения термодатчика от теплосчетчика. Для этого необходимо произвести расчет и выставление настройки согласно п.10 данного ПАСПОРТА.

## 4. НОМЕНКЛАТУРА

| Артикул | Наименование   | DN | Резьба Вн. | Kv                |
|---------|--|----|------------|-------------------|
|         |  |    |            | м <sup>3</sup> /ч |
| 6713    | Запорно-регулирующий клапан ALV2 с выходом под термодатчик | 15 | ½"         | 1,26              |

<sup>1</sup> Теплоноситель должен соответствовать требованиям Правил технической эксплуатации электрических станций и сетей Российской Федерации.

## 5. ОСНОВНЫЕ ФУНКЦИИ

- Ограничение расхода теплоносителя через ветки коллекторных узлов;
- Присоединение термодатчика от теплосчетчика;
- Отключение контура после клапана.

## 6. МАРКИРОВКА И УПАКОВКА

Каждый клапан SANEXT ALV2 поставляется в индивидуальном полиэтиленовом пакете с указанием артикула, типа клапана и его диаметра. Для защиты во время транспортировки и хранения, клапаны упаковываются в групповую картонную коробку по 20шт.

## 7. ТЕХНИЧЕСКИЕ ХАРАКТЕРИСТИКИ

|   |                       |
|---|-----------------------|
| Исполнение корпуса                      | Прямой                |
| Материал корпуса                        | Никелированная латунь |
| Рабочая среда                           | Вода                  |
| Максимальная температура, °С            | 110                   |
| Рабочее давление, бар                   | 10                    |
| Испытательное давление, бар             | 15                    |
| Диаметр клапана Ду, мм                  | 15                    |
| Пропускная способность клапана Kv, м3/ч | 1,26                  |

Таблица пропускных способностей клапана.

| Значение настройки | ¼     | ½     | 1     | 1½    | 2     | 2½    | 3     | 4     | FULL OPEN |
|--------------------|-------|-------|-------|-------|-------|-------|-------|-------|-----------|
| Kv, м3/ч           | 0,097 | 0,156 | 0,267 | 0,565 | 0,702 | 0,877 | 0,955 | 1,039 | 1,26      |

## 8. КОНСТРУКЦИЯ

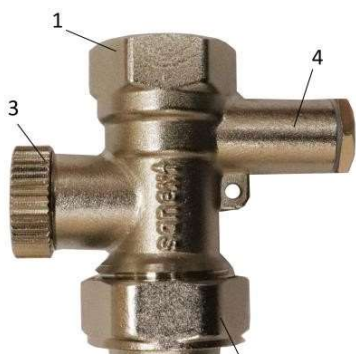


Рисунок 1 – Конструкция запорно-регулирующего клапана

| № | Наименование                            |
|---|---|
| 1 | Корпус клапана                          |
| 2 | Присоединительная накидная гайка (сгон) |
| 3 | Запорно-регулирующий шток               |
| 4 | Гнездо для подключения термодатчика     |

## 9. ГАБАРИТНЫЕ РАЗМЕРЫ

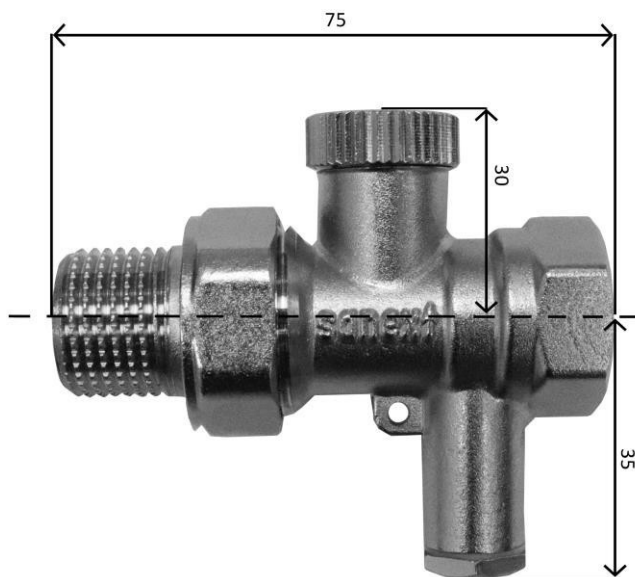


Рисунок 2 – Габаритные размеры запорно-регулирующего клапана

## 10. ПРЕДВАРИТЕЛЬНАЯ НАСТРОЙКА

Для осуществления предварительной настройки клапана SANEXT

ALV2:

- Снять защитную крышку
- Установить шестигранный ключ 8 мм в гнездо шпинделя настройки
- Повернуть ключ по часовой стрелке до положения «закрыто»
- Повернуть ключ против часовой стрелки на необходимое количество оборотов

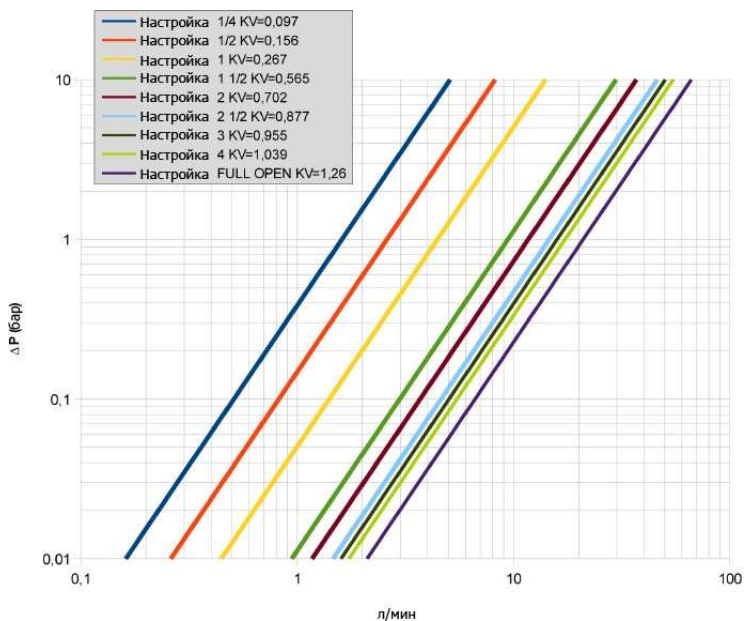


Рисунок 3 – Диаграмма настроечных значений

## 11. МОНТАЖ

Монтаж изделия должен осуществляться квалифицированными специалистами, имеющими допуск к данному виду работ, строго в соответствии с руководством по монтажу SANEXT и следующими рекомендациями:

- Отсоединить присоединительную накидную гайку от клапана;
- Зачистить щеткой наружную резьбу металлических труб, к которым будет производиться присоединение клапана;
- Нанести уплотнительный материал (сантехнический лен или тефлоновая нить) на наружную резьбу металлических труб, к которым будет производиться присоединение клапана, а также на присоединительную накидную гайку;
- Зафиксировать присоединительную накидную гайку и клапан;
- Присоединить накидную гайку к клапану. Место соединения оснащено резиновым уплотнительным кольцом и евроконусом. Дополнительное уплотнение не требуется.

## 12. ХРАНЕНИЕ И ТРАНСПОРТИРОВКА

Запорно-регулирующий клапан ALV2 с выходом под термодатчик в упаковке предприятия-изготовителя допускается транспортировать на любые расстояния.

Транспортировка и хранение изделия должны осуществляться в соответствии с требованиями п.12 ГОСТ Р 53672-2009.

## 13. ГАРАНТИЙНЫЕ ОБЯЗАТЕЛЬСТВА

Производитель гарантирует соответствие клапанов SANEXT ALV2 техническим требованиям при соблюдении следующих условий:

- Транспортировка и хранение изделия в соответствии с п. 12 данного паспорта;
- Монтаж изделия в соответствии с рекомендациями п. 11 данного паспорта;
- Настройка в соответствии с п. 10 данного паспорта.

Гарантийный срок эксплуатации и хранения изделия составляет 5 лет с даты продажи, указанной в передаточных документах

Данная гарантия не распространяется на изделия:

- Монтаж которых произведен неквалифицированным персоналом;

- Повреждения которых возникли в результате несоблюдения рекомендаций по эксплуатации и текущему уходу;
- С повреждениями в результате механического воздействия (в т.ч. падения);
- Замораживания системы и гидроудары в процессе эксплуатации.

Затраты, связанные с демонтажом, монтажом и транспортировкой неисправного изделия в период гарантийного срока Покупателю не возмещаются.

Срок службы изделия – не менее 10 лет.