

sanext

Технический паспорт

Ред. 00002 от 04 октября 2024 г.

г. Санкт-Петербург



Насосы циркуляционные с частотным регулированием

SANEXT SXE

EAC

Сохраняйте паспорт
На протяжении всего
Срока эксплуатации

Оглавление

1. НАИМЕНОВАНИЕ ИЗДЕЛИЯ.....	2
2. ИЗГОТОВИТЕЛЬ.....	2
3. БЕЗОПАСНОСТЬ.....	2
4. МАРКИРОВКА ИЗДЕЛИЯ	3
5. НАЗНАЧЕНИЕ И ОБЛАСТЬ ПРИМЕНЕНИЯ.....	4
6. МОНТАЖ.....	5
7. ТЕХНИЧЕСКИЕ ХАРАКТЕРИСТИКИ	7
8. УСТРОЙСТВО.....	8
9. ЭКСПЛУАТАЦИЯ	8
10. ОБСЛУЖИВАНИЕ	9
11. УСЛОВИЯ ХРАНЕНИЯ И ТРАНСПОРТИРОВКИ.....	11
12. УПАКОВКА.....	11
13. УТИЛИЗАЦИЯ ИЗДЕЛИЯ	11
14. ГАРАНТИЙНЫЕ ОБЯЗАТЕЛЬСТВА	11
15. ГАРАНТИЙНОЕ ОБСЛУЖИВАНИЕ ИЗДЕЛИЯ.....	12

1. НАИМЕНОВАНИЕ ИЗДЕЛИЯ

Циркуляционный насос SANEXT SXE.

Арт. 6958

2. ИЗГОТОВИТЕЛЬ

Изготовитель: TAIZHOU WESTONE MACHINERY & ELECTRIC CO., LTD./ТАЙЧЖОУ ВЕСТОУН МАШИНЕРИ & ЭЛЕКТРИК КО., ЛТД.

Address/Адрес: CHAOYANG ROAD, SHANGMA INDUSTRIAL ZONE, WENLING CITY, ZHEJIANG, PRC /ЧАЯНГ РОУД, ШАНГМА ИНДАСТРИАЛ ЗОН, ВЕНЛИНГ СИТИ, ДЖЕЦЗЯН, Китай

Импортер: ООО «САНЕКСТ.ПРО», 197022, Российская Федерация, г. Санкт-Петербург, ул. Академика Павлова, д. 5В., тел +7 (812) 317-21-11, www.sanext.ru



Электроопасность



Термоопасность



Внимание!

3. БЕЗОПАСНОСТЬ



ПРЕДОСТЕРЕЖЕНИЕ! Перед вводом оборудования в эксплуатацию необходимо внимательно изучить данный документ. Монтаж и эксплуатация должны производиться в соответствии с паспортом изделия.

Паспорт содержит указания по эксплуатации и монтажу, которые должны выполняться на протяжении всего срока службы оборудования. Потребителю необходимо внимательно изучить данный документ для предотвращения травм и поломок оборудования. Паспорт должен находиться на месте эксплуатации оборудования.

Указания по технике безопасности расположены в п.1, а также в других разделах документа. Все указания по безопасности требуют обязательного соблюдения



ПРЕДОСТЕРЕЖЕНИЕ! Несоблюдение указаний по технике безопасности может повлечь за собой как опасные последствия для здоровья и жизни человека, так и создать опасность для окружающей среды и оборудования. Несоблюдение указаний

по технике безопасности может также привести к аннулированию всех гарантийных обязательств по возмещению ущерба.

Символьные обозначения на изделии так же подразумевают под собой обязательность их исполнения (например, стрелки, указывающие направления, обозначения патрубков и т.д). Запрещено частичное или полное удаление маркировок или надписей с корпуса и шильдика оборудования.

При выполнении работ должны соблюдаться приведенные в данном документе указания по технике безопасности, существующие национальные предписания по технике безопасности, а также любые внутренние предписания по выполнению работ и эксплуатации оборудования.



ПРЕДОСТЕРЕЖЕНИЕ! Монтаж и запуск изделия должен осуществлять только специалист, имеющий необходимые разрешения и допуск на данный вид работ, а также подтвержденную квалификацию. Эксплуатация должна производиться персоналом, владеющим для этого необходимыми знаниями и опытом. Доступ детей и людей с нервными и психическими отклонениями к данному оборудованию запрещен!

Потребителю необходимо обеспечить возможность выполнения всех работ по техническому обслуживанию, осмотру и монтажу специалистами, имеющими необходимую квалификацию и изучившими данный паспорт изделия



ПРЕДОСТЕРЕЖЕНИЕ! Все работы обязательно должны проводиться при выключенном оборудовании. Сразу же по окончании работ должны быть снова установлены или включены все демонтированные защитные и предохранительные устройства. Самостоятельное переоборудование и изготовление запасных узлов и деталей ЗАПРЕЩЕНО!

Надежность и гарантийный срок эксплуатации оборудования заявляется согласно разделу «Основные сведения об изделии» и «Технические характеристики изделия». Указанные предельные значения технических характеристик должны строго соблюдаться на всем эксплуатационном цикле изделия.

4. МАРКИРОВКА ИЗДЕЛИЯ

Типовое наименование: Насос циркуляционный SANEXT SXE 25-60 180.

Таблица 1 – Расшифровка маркировки

Циркуляционный насос SANEXT SXE 25-60 180

Тип насоса	циркуляционный
Торговая марка	SANEXT
ДУ	25(мм)
Максимальный напор	60(дм)
Монтажная длина	180

Таблица 2 – Номенклатура

Артикул	Наименование
6958	Циркуляционный насос SXE 25-60 180 SANEXT (6958)

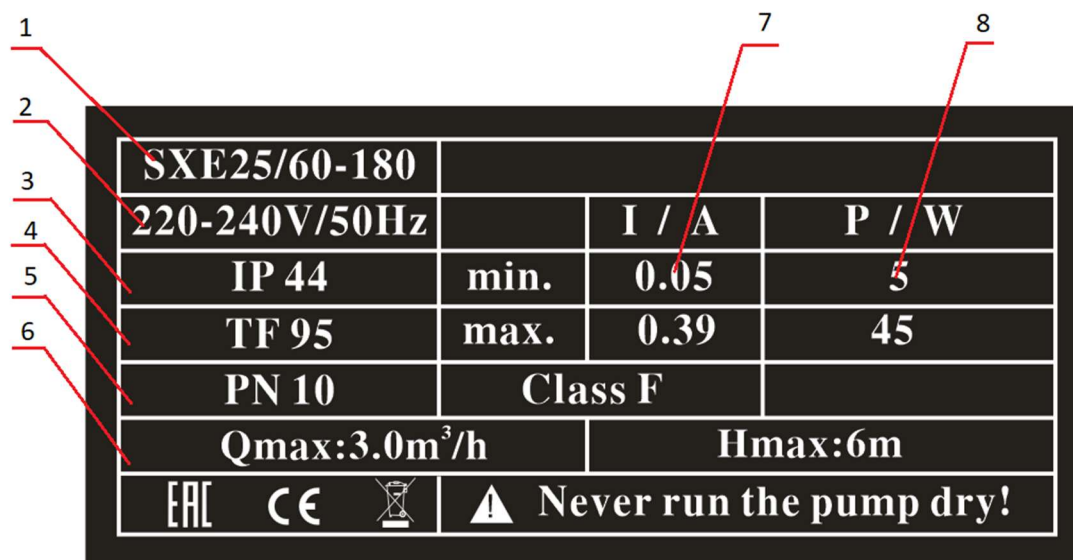


Рисунок 1 – Шильда изделия

Таблица 3 – Обозначение шильды

№	Обозначение
1	Наименование
2	Характеристики сети
3	Степень защиты от влаги
4	Макс температура перекачиваемой среды
5	Максимальное гидростатическое давление
6	Расход и напор
7	Сила тока
8	Потребляемая мощность

5. НАЗНАЧЕНИЕ И ОБЛАСТЬ ПРИМЕНЕНИЯ

Циркуляционный насос (далее - изделие, насос) предназначен для создания принудительной циркуляции теплоносителя в отопительном контуре. Не предназначен для перекачивания питьевой воды и работе в системах с водозабором!

Изделие отвечает требованиям ТР ТС 004 «О безопасности низковольтного оборудования», ТР ТС 020 «Электромагнитная совместимость технических средств», что подтверждено

сертификатом о соответствии, а также ТР ТС 037 «Об ограничении применения опасных веществ в изделиях электротехники», что подтверждено декларацией о соответствии.

6. МОНТАЖ

Циркуляционный насос устанавливается в отопительный контур. Насос рекомендуется монтировать в хорошо доступном месте, чтобы в дальнейшем можно было легко провести его проверку или замену. Рекомендуется установить запорные краны до и после насоса для удобства демонтажа при необходимости его замены, ремонта или технического обслуживания. Запорные краны должны быть смонтированы так, чтобы в случае протечки, вода не попадала на электродвигатель и клеммную коробку насоса. Стрелка на корпусе насоса указывает направление протекания рабочей жидкости.



ПРЕДОСТЕРЕЖЕНИЕ! Перед запуском системы убедитесь, что теплоноситель соответствует РН раздела 5. Технические характеристики и **НЕ** содержит мусора или включений.



ПРЕДОСТЕРЕЖЕНИЕ! Вал насоса должен находиться в горизонтальном положении. Клеммная коробка **НЕ** должна находиться снизу во избежание короткого замыкания при случайном попадании жидкостей.



Для предотвращения образования конденсата в клеммной коробке и статоре, температура рабочей жидкости всегда должна быть выше температуры окружающей среды.



ПРЕДОСТЕРЕЖЕНИЕ! Насос запрещено включать без теплоносителя более чем на 10 секунд.

Допустимые положения установки насосов показаны на рисунке 2. Установка насоса не должна производиться в самой высшей и самой низшей точке системы

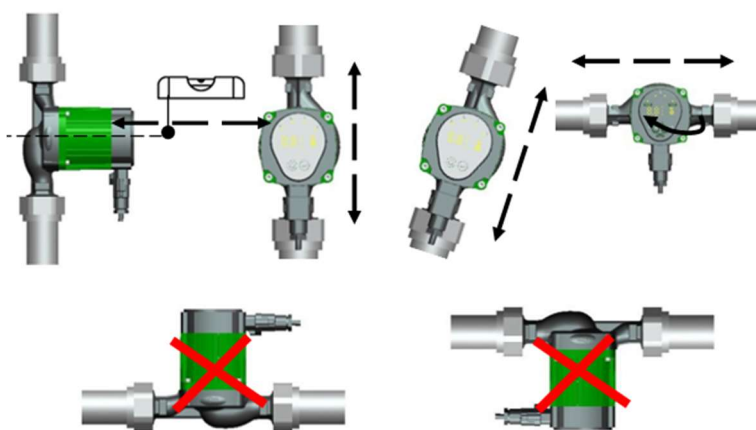


Рисунок 2 – Допустимые положения насоса

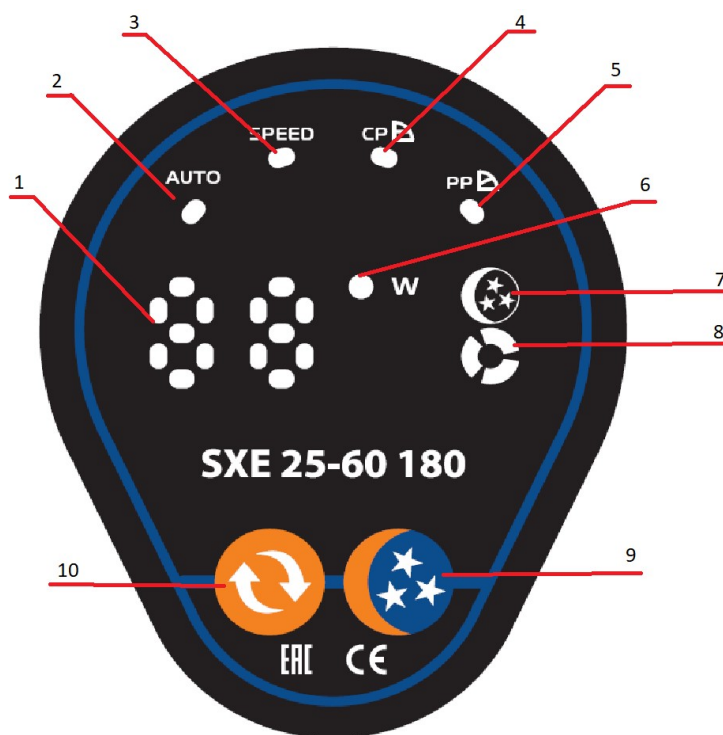


Рисунок 3 – Панель управления насоса

Таблица 4 – Обозначение панели

№	Обозначение
1	Потребляемая мощность
2	Индикатор режима «Авто»
3	Индикатор режима «Постоянной скорости»
4	Индикатор режима «Постоянного давления»
5	Индикатор режима «Пропорционального давления»
6	Индикатор работы
7	Индикатор режима «Ночной»
8	Индикатор скоростей

9	Кнопка ночного режима
10	Переключатель режимов

Во время первичного запуска необходимо удалить воздух из насоса выкрутив центральную заглушку вскрыв белую пломбу и включив насос на 3 скорость. После прекращения пузырения – вернуть заглушку на место.



ВНИМАНИЕ! В зависимости от температуры рабочей жидкости и давления в системе, при выкручивании винта для удаления воздуха возможен выход из насоса горячей жидкости или пара. При этом можно получить сильный ожог!

Наличие воздуха в системе может привести к скорому выходу из строя насоса.



Насос может работать при высокой температуре. При прикосновении к насосу можно получить ожог!

7. ТЕХНИЧЕСКИЕ ХАРАКТЕРИСТИКИ

Комплект поставки изделия:

- 1) Насос в сборе с кабелем питания
- 2) Накладные гайки – 2 шт.
- 3) Паспорт изделия
- 4) Упаковка

Таблица 5 – Характеристики изделия

№	Характеристики	Ед. изм	Насос циркуляционный Sanext SXE
			6958
1	Макс. статич. давление	МПа(бар)	1(10)
2	Диаметр условного прохода	мм	25
3	Присоединительная резьба	дюйм	1 ½
4	Диапазон рабочих температур	°С	+2 - +95
5	Макс. концентрация частиц в теплоносителе	г/м ³	Не допускается
6	рН теплоносителя	-	7,0-9,5
6	Параметры питания	В/Гц	220(50)
7	Потребляемый ток	А	0,19

8	Степень защиты	IP	44
9	Класс стойкости изоляции	-	F
10	Длина кабеля	м	1,2
11	Вес нетто	кг	2,67

Таблица 6 – Минимальное гидростатическое напряжение

Температура жидкости °С	50	90	95
Минимальное давление на входе насоса МПа/бар	0,005(0,05)	0,03(0,3)	0,1 (1)

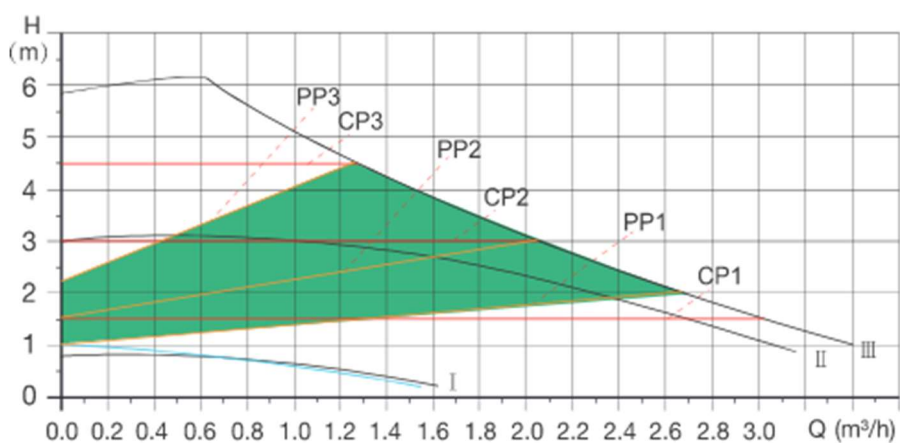
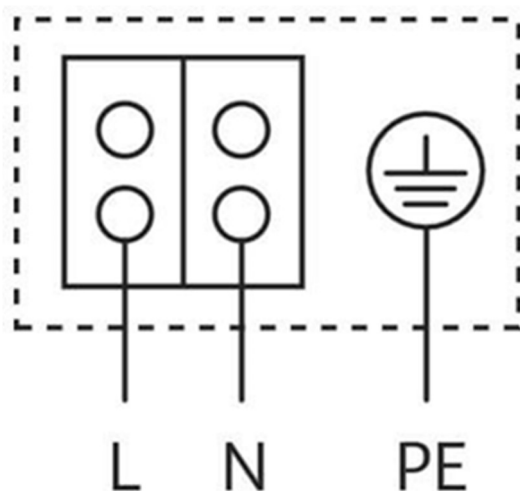


График 1 – Напорно-расходные характеристики SXE 25-60 180 SANEXT (6958)

8. УСТРОЙСТВО



9. ЭКСПЛУАТАЦИЯ

Изделие должно эксплуатироваться при условиях, изложенных в таблице технических характеристик. Ревизионный осмотр должен осуществляться в первые 2 часа работы и через каждый последующий месяц работы. Категорически запрещается допускать замерзание рабочей среды внутри насоса. Долговечность работы насоса гарантируется только при отсутствии повышенного напряжения в электросети.

Таблица 7 – Режимы эксплуатации

Режим	Название	Функция
	Режим «Авто» (зелёная область Графика 1)	Рабочая точка устанавливается автоматически в зависимости от характеристики системы отопления и изменения расхода теплоносителя
	Режим пропорционального давления	Рабочая точка смещается по графику выбранной ступени (PP1,2,3): при увеличении расхода в системе, увеличивается напор. <i>Рекомендуется использовать для радиаторного отопления и вентиляции.</i>
		
		
	Режим постоянного давления	Рабочая точка смещается по графику выбранной ступени (CP1,2,3): при увеличении расхода в системе, напор остаётся постоянным. <i>Рекомендуется использовать для отопления тёплого пола.</i>
		
		
	Режим постоянной скорости вращения	Рабочая точка смещается по графику выбранной ступени (I, II, III): при увеличении расхода в системе, напор падает в соответствии с графиком
		
		
	Ночной режим	В случае уменьшения расхода выходящие за зону работы графиков, насос переключается в ночной режим, в рамках которого осуществляет минимальные расход/напор и энергопотребление

10. ОБСЛУЖИВАНИЕ

В случае соблюдения требований по монтажу и эксплуатации согласно техническому паспорту изделия, а также пособию по монтажу SANEXT, дополнительное обслуживание в течении срока эксплуатации не требуется.

При демонтаже электронасоса его следует промыть, просушить и сделать профилактический осмотр.

При повторном монтаже спустить воздух согласно раздела 6. Монтаж

Таблица 8 – Таблица неисправностей

Неисправность	Причина	Устранение
Насос не включается или не создает циркуляцию теплоносителя	Нет напряжения электросети	Проверьте напряжение
	Повреждён провод насоса	Проверить провод

	Не верное направление монтажа	Перевернуть насос
Шум в контуре отопления	Избыточное давление	Уменьшить давление в системе
	Производительность насоса слишком велика	Снизить настройку
	Завоздушенность контура отопления	Провести комплекс работ по удалению воздуха из контура
Шум при работе самого насоса	Воздух в насосе	Удалить воздух
	Кавитационный шум	Проверить давление в системе
	Резонансные шумы	Закрепить основание насоса Отрегулировать скорость работы
	Избыточное гидростатическое давление в системе	Уменьшить давление в системе
Нестабильная циркуляция теплоносителя	Скачки напряжения	Установить стабилизатор

Таблица 9 – Коды ошибок

Код	Название ошибки	Описание	Исправление
P0	Защита блока управления частотным регулированием	Насос остановит работу 5 раз в течении 5 минут	Проверить расход в системе, убедиться, что в системе отопления арматура безопасности в наличии или работает корректно. Опционально установить гидробак или гаситель гидроударов. Выключить-включить насос
P1	Ошибка напряжения сети	Недостаточное напряжение менее 165V либо перенапряжение более 260V. Насос остановит работу 5 раз в течении 5 минут	Убедиться, что напряжение в сети соответствует паспортным характеристикам. Опционально установить стабилизатор. Выключить-включить насос
P3	Ошибка фазы	Кабель питания подключён не верно либо возникает короткое замыкание	Смонтировать кабель в соответствии со схемой подключения. Оголённые

		оголённых участков кабеля.	участки проводов не должны соприкасаться. Выключить-включить насос
P6	Клин мотора	Мотор не может вращаться из-за (скачков напряжения, скачков давления в системе или др факторов.) Насос остановит работу 5 раз в течении 5 минут	См. исправление проблемы P0 и P1, а также проверить нет ли физических препятствий вращению рабочего колеса. Выключить-включить насос
P9	Защита от гидроудара	Защита от гидроудара. Насос остановит работу 5 раз в течении 5 минут	См. P6

11. УСЛОВИЯ ХРАНЕНИЯ И ТРАНСПОРТИРОВКИ

- Изделие должно храниться в фирменной упаковке предприятия-изготовителя в соответствии с условиями хранения 3 по ГОСТ 15150-69;
- Транспортировка изделия должна осуществляться в соответствии с условиями 5 по ГОСТ 15150-69;
- Условия транспортирования оборудования в части воздействия механических факторов должны соответствовать группе «С» по ГОСТ 23216;
- Температура хранения: от 0 °С до +40 °С.

12. УПАКОВКА

При получении оборудования проверьте упаковку и само оборудование на наличие повреждений, которые могли быть получены при транспортировке. Перед тем как утилизировать упаковку, тщательно проверьте, не остались ли в ней документы и мелкие детали.

Если полученное оборудование не соответствует вашему заказу, обратитесь к поставщику оборудования.

Если оборудование повреждено при транспортировке, немедленно свяжитесь с транспортной компанией и сообщите поставщику оборудования. Поставщик сохраняет за собой право провести анализ повреждения.

13. УТИЛИЗАЦИЯ ИЗДЕЛИЯ

Утилизация изделия (переплавка, захоронение, перепродажа) должна производиться в порядке, предусмотренным Законами РФ от 04 мая 1999 г. № 96 - ФЗ "Об охране атмосферного воздуха" (с изменениями и дополнениями), от 24 июня 1998 г. № 89-ФЗ (с изменениями и дополнениями) "Об отходах производства и потребления", от 10 января 2002 № 7-ФЗ "Об охране окружающей среды" (с изменениями и дополнениями), а также другими российскими и региональными нормативно-правовыми актами, принятыми в исполнение указанных законов.

Содержание благородных металлов: **нет**.

14. ГАРАНТИЙНЫЕ ОБЯЗАТЕЛЬСТВА

Производитель гарантирует соответствие изделия требованиям безопасности при условии соблюдения потребителем правил транспортировки, хранения, монтажа и эксплуатации изделия.

Гарантия распространяется на все дефекты, возникшие по вине завода-изготовителя.

Гарантия не распространяется на дефекты, возникшие в случаях:

1. Нарушения потребителем правил транспортировки, хранения, монтажа и условий эксплуатации изделия;
2. Воздействия веществ, агрессивных к материалам изделия;
3. Воздействия на изделие чрезмерной физической силы;
4. Пожара, стихии и иных обстоятельств непреодолимой силы;
5. Постороннего вмешательства в конструкцию изделия;
6. При наличии сильного загрязнения внутренних частей насоса;
7. Естественного износа частей оборудования.

Гарантия также не распространяется на продукцию, у которой выявлены следующие недостатки:

1. Частичное/полное изменение или иное нарушение маркировки завода изготовителя;
2. Нарушение пломбы на клеммной коробке;
3. Не вскрыта пломба на заглушке стакана насоса;
4. Повреждения в результате механического воздействия (в т.ч. падения), заморозки, гидроудара.

Изготовитель оставляет за собой право вносить в конструкцию изделия изменения, не влияющие на заявленные технические характеристики, описанные в настоящем паспорте.

Гарантийный срок эксплуатации и хранения изделия составляет 2 года с даты продажи, указанной в гарантийном талоне.

Срок службы изделия – не менее 10 лет.

15. ГАРАНТИЙНОЕ ОБСЛУЖИВАНИЕ ИЗДЕЛИЯ

Претензии к качеству товара могут быть предъявлены в течение гарантийного срока. В случае необоснованности претензии затраты на диагностику и экспертизу изделия оплачиваются потребителем (Покупателем). Затраты, связанные с монтажом, демонтажем и транспортировкой неисправного изделия в течение гарантийного срока, Покупателю не возмещаются.

При предъявлении претензий к качеству товара Покупатель должен предоставить следующий перечень документов:

1. Заявление в произвольной форме с указанием наименования организации/ФИО Покупателя, адреса организации/фактического адреса Покупателя, контактного телефона, наименования организации, производившей монтаж изделия, адреса установки изделия, наименования изделия и подробным описанием его неисправности;
2. Документ, подтверждающий покупку изделия (чек, накладная, квитанция и т.п.);

3. Подробные фотографии изделия, подтверждающие его неисправность;

4. Копию гарантийного талона со всеми заполненными графами.

Обращаем внимание, что изготовитель, импортёр или организация-продавец оставляет за собой право запросить у потребителя дополнительные документы, позволяющие определить причину

ГАРАНТИЙНЫЙ ТАЛОН

Наименование изделия	Насос циркуляционный Sanext SX	
Артикул		
Серийный номер		
Организация продавец		
Адрес организации-продавца		М.П. Организации- продавца
Дата продажи		
Подпись продавца		

С условиями предоставления гарантии, правилами транспортировки, хранения, установки и эксплуатации ознакомлен и согласен. Претензий к внешнему виду не имею.

(ФИО и подпись покупателя)

1. Гарантийный талон действителен только с печатью организации-продавца.
2. Просим Вас проверить правильность заполнения гарантийного талона. При отсутствии даты продажи срок гарантии автоматически исчисляется от даты изготовления изделия.
3. Импортер оставляет за собой право потребовать товарный чек (накладную) в случае возникновения вопросов, связанных с подтверждением гарантии изделия.
4. Данным гарантийным талоном подтверждается отсутствие каких-либо заводских дефектов в купленном Вами изделии.

По вопросам гарантийного ремонта, рекламаций и претензий к качеству изделий обращаться по адресу:
ООО «САНЕКСТ.ПРО», 197022, РФ, г. Санкт-Петербург, ул. Академика Павлова, д.5В,
помещение 46-Н

Тел.: +7(812)317-21-11, e-mail garant@sanext.ru