

sanext

Технический паспорт

Ред. 00003 от 09 октября 2024 г.

г. Санкт-Петербург



Запорно-регулирующий клапан
ALV2 с выходом под термодатчик
(арт. 6713)

EAC

Сохраняйте паспорт
На протяжении всего
Срока эксплуатации

Оглавление

1. НАИМЕНОВАНИЕ ИЗДЕЛИЯ.....	2
2. ИЗГОТОВИТЕЛЬ.....	2
3. НАЗНАЧЕНИЕ И ОБЛАСТЬ ПРИМЕНЕНИЯ.....	2
4. НОМЕНКЛАТУРА.....	2
5. ОСНОВНЫЕ ФУНКЦИИ.....	2
6. МАРКИРОВКА И УПАКОВКА.....	3
7. ТЕХНИЧЕСКИЕ ХАРАКТЕРИСТИКИ.....	3
8. КОНСТРУКЦИЯ.....	3
9. ГАБАРИТНЫЕ РАЗМЕРЫ.....	4
10. ПРЕДВАРИТЕЛЬНАЯ НАСТРОЙКА.....	4
11. МОНТАЖ.....	4
12. ХРАНЕНИЕ И ТРАНСПОРТИРОВКА.....	5
13. ГАРАНТИЙНЫЕ ОБЯЗАТЕЛЬСТВА.....	5

1. НАИМЕНОВАНИЕ ИЗДЕЛИЯ

Запорно-регулирующий клапан ALV2 с выходом под термодатчик арт. 6713

2. ИЗГОТОВИТЕЛЬ

Изготовитель: ZHEJIANG BAIYILUN INTELLIGENT CONTROL SYSTEM CO., LTD / ЧЖЭЦЗЯН БАЙЛИН ИНТЕЛЛЕДЖЕНТ КОНТРОЛ СИСТЕМ КО., ЛТД.

Address/Адрес: NO.3, BUILDING, NO.322, JINHAI AVENUE, XINGHAI STREET, WENZHOU ECONOMIC AND TECHNOLOGICAL DEVELOPMENT ZONE, WENZHOU, ZHEJIANG, CHINA.

3 СТРОЕНИЕ №22, ДЖИНХАЙ АВЕНЮ, КСИНГХАИ СТРИТ, ЗОНА ЭКОНОМИЧЕСКОГО И ТЕХНОЛОГИЧЕСКОГО РАЗВИТИЯ ВЭНЬЧЖОУ, ВЭНЬЧЖОУ, ЧЖЭЦЗЯН, КИТАЙ.

Импортер: ООО «САНЕКСТ.ПРО», 197022, Российская Федерация, г. Санкт-Петербург, ул. Академика Павлова, д. 5В., тел +7 (812) 317-21-11., www.sanext.ru.

3. НАЗНАЧЕНИЕ И ОБЛАСТЬ ПРИМЕНЕНИЯ

Запорно-регулирующий клапан ALV2 с выходом под термодатчик предназначен для применения в двухтрубных системах отопления с насосной циркуляцией теплоносителя¹ многоэтажных зданий, а также частных домов.

Клапан используется в качестве ограничителя расхода на ветках этажных коллекторных узлов с возможностью подключения термодатчика от теплосчетчика. Для этого необходимо произвести расчет и выставление настройки согласно п.10 данного ПАСПОРТА.

4. НОМЕНКЛАТУРА

Артикул	Наименование	DN	Резьба Вн.	Kv
				м ³ /ч
6713	Запорно-регулирующий клапан ALV2 с выходом под термодатчик	15	½"	1,26

5. ОСНОВНЫЕ ФУНКЦИИ

¹ Теплоноситель должен соответствовать требованиям Правил технической эксплуатации электрических станций и сетей Российской Федерации.

- Ограничение расхода теплоносителя через ветки коллекторных узлов;
- Присоединение термодатчика от теплосчетчика;
- Отключение контура после клапана.

6. МАРКИРОВКА И УПАКОВКА

Каждый клапан SANEXT ALV2 поставляется в индивидуальном полиэтиленовом пакете с указанием артикула, типа клапана и его диаметра. Для защиты во время транспортировки и хранения, клапаны упаковываются в групповую картонную коробку по 20шт.

7. ТЕХНИЧЕСКИЕ ХАРАКТЕРИСТИКИ

Исполнение корпуса	Прямой
Материал корпуса	Никелированная латунь
Рабочая среда	Вода
Максимальная температура, °С	110
Рабочее давление, бар	10
Испытательное давление, бар	15
Диаметр клапана Ду, мм	15
Пропускная способность клапана Kv, м3/ч	1,26

Таблица пропускных способностей клапана.

Значение настройки	¼	½	1	1½	2	2½	3	4	FULL OPEN
Kv, м3/ч	0,097	0,156	0,267	0,565	0,702	0,877	0,955	1,039	1,26

8. КОНСТРУКЦИЯ

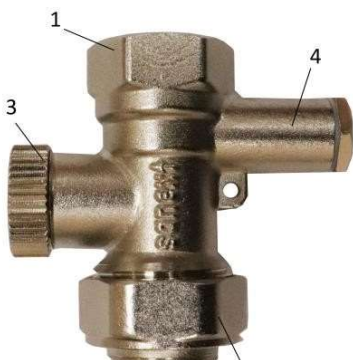


Рисунок 1 – Конструкция запорно-регулирующего клапана

№	Наименование
1	Корпус клапана
2	Присоединительная накидная гайка (сгон)
3	Запорно-регулирующий шток
4	Гнездо для подключения термодатчика

9. ГАБАРИТНЫЕ РАЗМЕРЫ

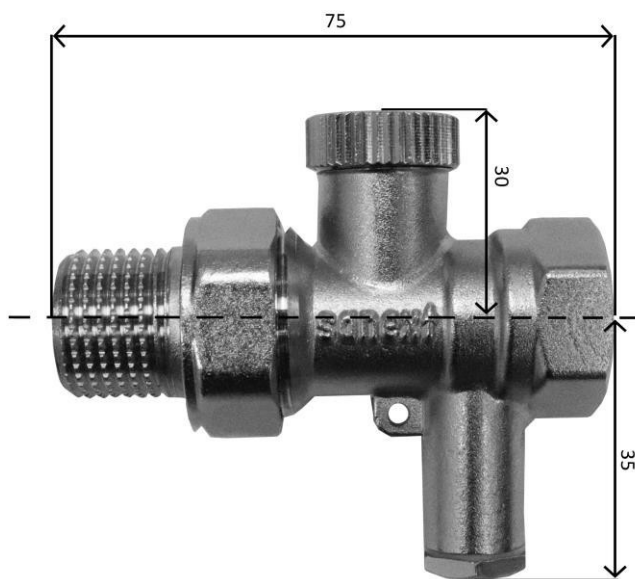


Рисунок 2 – Габаритные размеры запорно-регулирующего клапана

10. ПРЕДВАРИТЕЛЬНАЯ НАСТРОЙКА

Для осуществления предварительной настройки клапана SANEXT

ALV2:

- Снять защитную крышку
- Установить шестигранный ключ 8 мм в гнездо шпинделя настройки
- Повернуть ключ по часовой стрелке до положения «закрыто»
- Повернуть ключ против часовой стрелки на необходимое количество оборотов

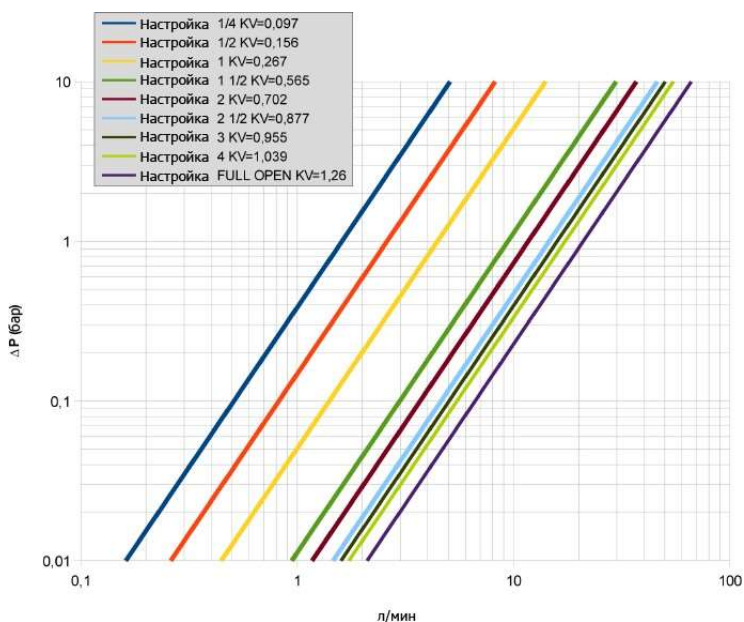


Рисунок 3 – Диаграмма настроечных значений

11. МОНТАЖ

Монтаж изделия должен осуществляться квалифицированными специалистами, имеющими допуск к данному виду работ, строго в соответствии с руководством по монтажу SANEXT и следующими рекомендациями:

- Отсоединить присоединительную накидную гайку от клапана;
- Зачистить щеткой наружную резьбу металлических труб, к которым будет производиться присоединение клапана;
- Нанести уплотнительный материал (сантехнический лен или тефлоновая нить) на наружную резьбу металлических труб, к которым будет производиться присоединение клапана, а также на присоединительную накидную гайку;
- Зафиксировать присоединительную накидную гайку и клапан;
- Присоединить накидную гайку к клапану. Место соединения оснащено резиновым уплотнительным кольцом и евроконусом. Дополнительное уплотнение не требуется.

12. ХРАНЕНИЕ И ТРАНСПОРТИРОВКА

Запорно-регулирующий клапан ALV2 с выходом под термодатчик в упаковке предприятия-изготовителя допускается транспортировать на любые расстояния.

Транспортировка и хранение изделия должны осуществляться в соответствии с требованиями п.12 ГОСТ Р 53672-2009.

13. ГАРАНТИЙНЫЕ ОБЯЗАТЕЛЬСТВА

Производитель гарантирует соответствие клапанов SANEXT ALV2 техническим требованиям при соблюдении следующих условий:

- Транспортировка и хранение изделия в соответствии с п. 12 данного паспорта;
- Монтаж изделия в соответствии с рекомендациями п. 11 данного паспорта;
- Настройка в соответствии с п. 10 данного паспорта.

Гарантийный срок эксплуатации и хранения изделия составляет 5 лет с даты продажи, указанной в передаточных документах

Данная гарантия не распространяется на изделия:

- Монтаж которых произведен неквалифицированным персоналом;

- Повреждения которых возникли в результате несоблюдения рекомендаций по эксплуатации и текущему уходу;
- С повреждениями в результате механического воздействия (в т.ч. падения);
- Замораживания системы и гидроудары в процессе эксплуатации.

Затраты, связанные с демонтажом, монтажом и транспортировкой неисправного изделия в период гарантийного срока Покупателю не возмещаются.

Срок службы изделия – не менее 10 лет.