

Шаровые полнопроходные краны SANEXT



Технический паспорт

Ред. 00006 от 31 августа 2021 г.
г. Санкт-Петербург

Оглавление

1. Наименование изделия	3
2. Изготовитель	3
3. Назначение и область применения	3
4. Основные функции	3
5. Номенклатура.....	4
6. Технические характеристики	4
7. Устройство	5
8. Габаритные размеры.....	6
9. Монтаж	7
10. Гидравлическая настройка	8
11. Хранение и транспортировка	8
12. Гарантийные обязательства.....	8

1. Наименование изделия

Шаровый полнопроходной кран SANEXT.

2. Изготовитель

ООО «САНЕКСТ.ПРО»

197022, Российская Федерация, г. Санкт-Петербург, ул. Академика Павлова, д. 5

тел. +7 (812) 336-54-76, факс. +7 (812) 313-32-38

www.sanext.ru

3. Назначение и область применения

Кран шаровый полнопроходной SANEXT применяется в качестве запорной арматуры на трубопроводах систем отопления, тепло- и холодоснабжения зданий, холодного и горячего водоснабжения, в т.ч. питьевого, а также на технологических трубопроводах, транспортирующих жидкости, не агрессивные к материалам крана.

Может устанавливаться на подающем и обратном трубопроводе.

Использование крана шарового в качестве регулирующей арматуры не допускается.

4. Основные функции

- перекрытие потока рабочей среды через кран. Осуществляется путем поворота запорной рукоятки на 90°.

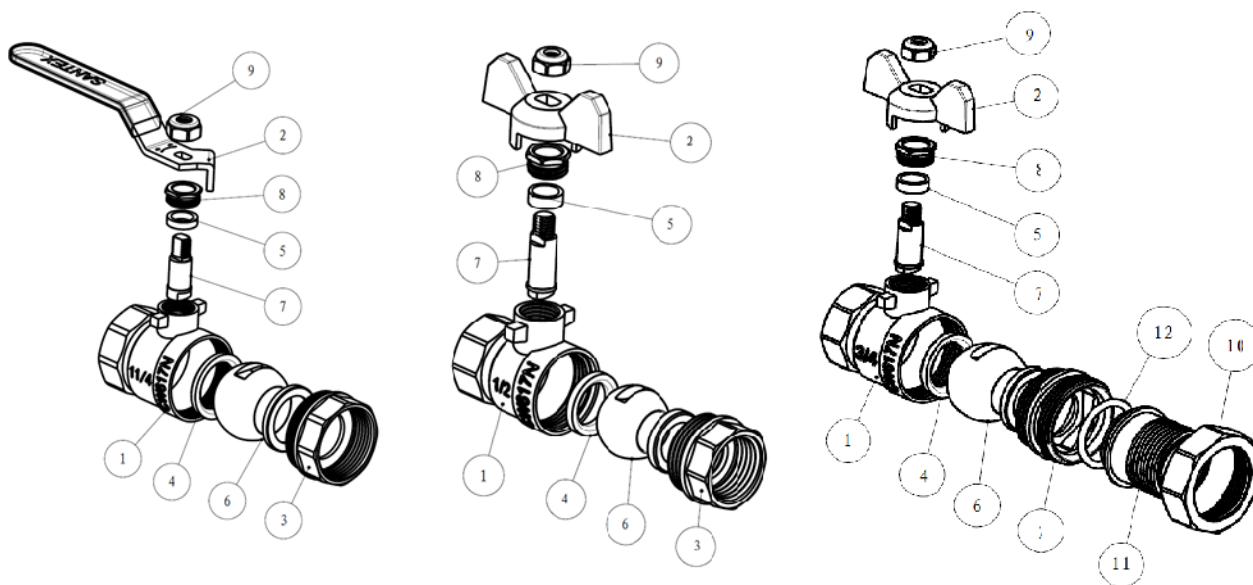
5. Номенклатура

Артикул	Наименование	Dn, мм	Kv, м ³ /ч	Коробка, шт.
8151	Шаровый полнопроходной кран Ду 15, ВР 1/2" бабочка	15	15,6	25
8152	Шаровый полнопроходной кран Ду 20, ВР 3/4" бабочка	20	28,5	15
8153	Шаровый полнопроходной кран Ду 25, ВР 1" бабочка	25	45,2	10
8154	Шаровый полнопроходной кран Ду 32, ВР 1 1/4" рычаг	32	97,5	5
8755	Шаровый полнопроходной кран Ду 40, ВР 1 1/2" рычаг	40	174,6	8
8759	Шаровый полнопроходной кран Ду 50, ВР 2" рычаг	50	227,5	8
8161	Шаровый полнопроходной кран Ду 15, ВР-НР 1/2" бабочка	15	15,6	25
8162	Шаровый полнопроходной кран Ду 20, ВР-НР 3/4" бабочка	20	28,5	15
8163	Шаровый полнопроходной кран Ду 25, ВР-НР 1" бабочка	25	45,2	3
8171	Шаровый полнопроходной кран Ду 15, НР-ВР 1/2" со сгоном (Американка) бабочка	15	14	16
8172	Шаровый полнопроходной кран Ду 20, НР-ВР 3/4" со сгоном (Американка) бабочка	20	27,1	12
8173	Шаровый полнопроходной кран Ду 25, НР-ВР 1" со сгоном (Американка) бабочка	25	44,7	6
8174	Шаровый полнопроходной кран Ду 32, НР-ВР 1 1/4" со сгоном (Американка) рычаг	32	96,2	12
8775	Шаровый полнопроходной кран Ду 40, НР-ВР 1 1/2" со сгоном (Американка) рычаг	40	170,2	6
8776	Шаровый полнопроходной кран Ду 50, НР-ВР 2" со сгоном (Американка) рычаг	50	200,1	6

6. Технические характеристики

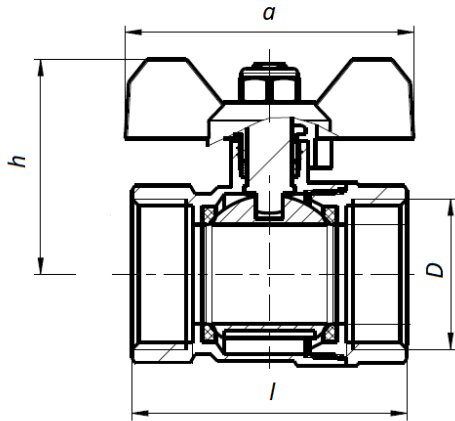
Номинальные диаметры	15, 20, 25, 32, 40, 50 мм
Материал корпуса	Латунь CW 617 N
Материал шара	Хромированная латунь, полированная
Рабочая среда	Вода или водно-гликолевая смесь с концентрацией этилен/пропиленгликоля не более 50%
Рабочая температура	-10 °С до + 130 °С
Рабочее давление	40 бар
Испытательное давление	60 бар
Присоединение	ВР; ВР-НР; НР-ВР со сгоном (Американка)
Класс по эффективному диаметру	Полнопроходной
Способ управления	ручное
Угол поворота рукоятки	90°

7. Устройство

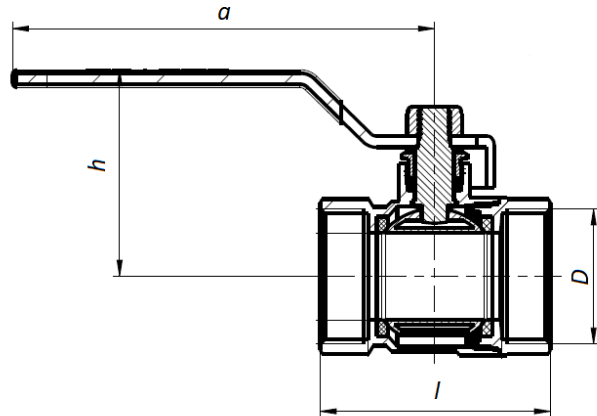


№	Элемент/деталь	Материал
1	корпус	латунь CW 617 N, никелированная
2	рукоятка	Al
3	присоединительная резьба (зависит от типа крана)	латунь CW 617 N, никелированная снаружи
4	уплотнительное кольцо	PTFE
5	уплотнительная прокладка	PTFE
6	шаровый затвор	латунь HPb57-3 хромированная, полированная
7	шток	латунь HPb57-3
8	гайка сальника	латунь никелированная
9	гайка крепления рукоятки	латунь никелированная
10	накидная гайка	латунь CW 617 N, никелированная
11	штуцер «американки» с наружной резьбой	латунь CW 617 N, никелированная снаружи
12	уплотнительное кольцо	NBR

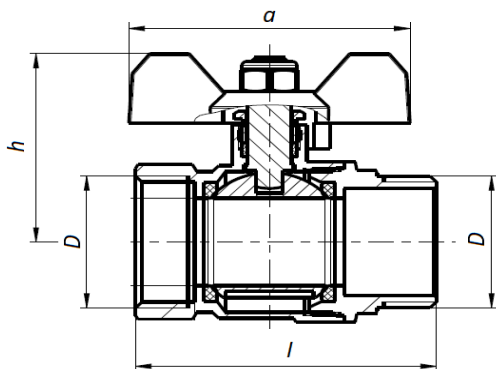
8. Габаритные размеры



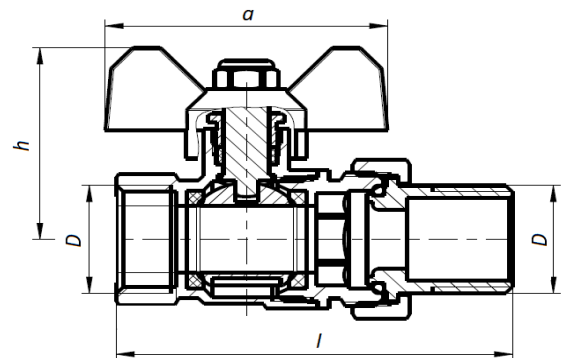
к арт. 8151-8153



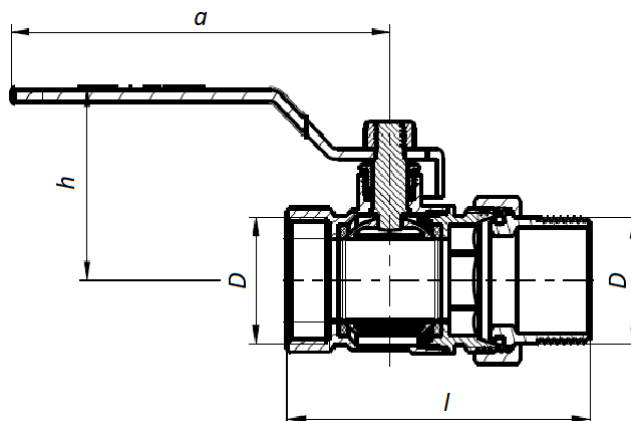
к арт. 8154, 8755, 8759



к арт. 8161-8163



к арт. 8171-8173



к арт. 8174, 8775, 8776

Артикул	Наименование	Резьба G	a	h	D	l	Масса
			мм	мм	мм	мм	г
8151	Шаровый кран Ду 15, ВР 1/2" бабочка	1/2"	52	36,3	15	49	141
8152	Шаровый кран Ду 20, ВР 3/4" бабочка	3/4"	60	41,3	20	56	231
8153	Шаровый кран Ду 25, ВР 1" бабочка	1"	67,5	49,5	25	64	358
8154	Шаровый кран Ду 32, ВР 1 1/4" рычаг	1 1/4"	118	64,5	32	76	576
8755	Шаровый кран Ду 40, ВР 1 1/2" рычаг	1 1/2"	140	77,8	40	88	850
8759	Шаровый кран Ду 50, ВР 2" рычаг	2"	140	81,8	50	97	1161
8161	Шаровый кран Ду 15, ВР-НР 1/2" бабочка	1/2"	52	36,3	15	56,5	155
8162	Шаровый кран Ду 20, ВР-НР 3/4" бабочка	3/4"	60	41,3	20	63	245
8163	Шаровый кран Ду 25, ВР-НР 1" бабочка	1"	67,5	49,5	25	71,5	379
8171	Шаровый кран Ду 15, НР-ВР 1/2" со сгоном (Американка) бабочка	1/2"	52	36,3	15	72,5	203
8172	Шаровый кран Ду 20, НР-ВР 3/4" со сгоном (Американка) бабочка	3/4"	60	41,3	20	79,7	308
8173	Шаровый кран Ду 25, НР-ВР 1" со сгоном (Американка) бабочка	1"	67,5	49,5	25	91	518
8174	Шаровый кран Ду 32, НР-ВР 1 1/4" со сгоном (Американка) рычаг	1 1/4"	118	64,5	32	108	779
8775	Шаровый кран Ду 40, НР-ВР 1 1/2" со сгоном (Американка) рычаг	1 1/2"	131	72	40	129	1277
8776	Шаровый кран Ду 50, НР-ВР 2" со сгоном (Американка) рычаг	2"	131	75,5	50	137	1742

9. Монтаж

Монтаж крана шарового SANEXT осуществляется следующим образом:

Перед установкой крана убедитесь в том, что в кране и трубопроводе нет посторонних предметов и загрязнения.

- Кран шаровый может быть установлен в любом положении (в т.ч. относительно направления движения теплоносителя).
- Кран шаровой не должен испытывать нагрузок от трубопровода (изгиб, сжатие, кручение, перекосы, вибрация, несоосность патрубков, неравномерность затяжки крепежа).
- Зачистите щеткой наружную резьбу на трубопроводе, к которому будете присоединять клапан.
- Нанесите уплотнительный материал (сантехнический лен, тефлоновая нить или анаэробный герметик) на наружную резьбу, к которой будете присоединять клапан.
- Чрезмерное количество уплотняющих материалов может стать причиной повреждения клапана. Контролируйте усилие при монтаже клапана.
- При монтаже кран следует держать гаечным ключом за край, ближайший к трубопроводу, это увеличит плотность соединения и позволит избежать

возможных повреждений корпуса клапана. Для монтажа используйте гаечный ключ. Использование трубного ключа не допускается.

После испытаний крана водой запрещено хранить и использовать при отрицательной температуре.

Не допускается эксплуатация кранов с ослабленной гайкой крепления рукоятки, т.к. это может привести к поломке штока.

10. Гидравлическая настройка

Гидравлическая настройка кранов шаровых SANEXT не требуется.

11. Хранение и транспортировка

Краны шаровые SANEXT в упаковке предприятия-изготовителя допускается транспортировать на любые расстояния.

Транспортировка и хранение изделий должны осуществляться в соответствии с требованиями п.12 ГОСТ Р 53672-2009.

12. Гарантийные обязательства

Производитель гарантирует соответствие кранов шаровых SANEXT техническим требованиям при соблюдении следующих условий:

- Транспортировка и хранение изделия в соответствии с п. 11 данного паспорта
- Монтаж изделия в соответствии с рекомендациями п. 9 данного паспорта

Гарантийный срок эксплуатации и хранения изделия составляет 3 года с даты продажи, указанной в транспортных документах.

Данная гарантия не распространяется на изделия:

- монтаж которых произведен неквалифицированным персоналом,
- повреждения которых возникли в результате несоблюдения рекомендаций по эксплуатации и текущему уходу,
- с повреждениями в результате механического воздействия (в т.ч. падения).

Затраты, связанные с демонтажом, монтажом и транспортировкой неисправного изделия в период гарантийного срока Покупателю не возмещаются

Срок службы изделия – не менее 15 лет.