

sanext

Технический паспорт

Ред. 00004 от 04 октября 2024 г.

г. Санкт-Петербург



Коллектор

SANEXT «Квартирный» стальной

EAC

Сохраняйте паспорт
На протяжении всего
Срока эксплуатации

Паспорт разработан с учетом требований ГОСТ 2.601-2019

Оглавление

| | |
|---|---|
| 1. НАИМЕНОВАНИЕ ИЗДЕЛИЯ..... | 2 |
| 2. ИЗГОТОВИТЕЛЬ | 2 |
| 3. НАЗНАЧЕНИЕ И ОБЛАСТЬ ПРИМЕНЕНИЯ..... | 2 |
| 4. ОСНОВНЫЕ ФУНКЦИИ..... | 2 |
| 5. ТЕХНИЧЕСКИЕ ХАРАКТЕРИСТИКИ..... | 2 |
| 6. НОМЕНКЛАТУРА..... | 3 |
| 7. ГАБАРИТНЫЕ РАЗМЕРЫ | 3 |
| 8. МОНТАЖ..... | 4 |
| 9. ХРАНЕНИЕ И ТРАНСПОРТИРОВКА..... | 4 |
| 10. ГАРАНТИЙНЫЕ ОБЯЗАТЕЛЬСТВА..... | 4 |

1. НАИМЕНОВАНИЕ ИЗДЕЛИЯ

Коллектор SANEXT «Квартирный» стальной.

2. ИЗГОТОВИТЕЛЬ

ООО «САНЕКТ.ПРО»

197022, Российская Федерация, г. Санкт-Петербург, ул. Академика Павлова, д. 5В.

тел +7 (812) 317-21-11.

www.sanext.ru

3. НАЗНАЧЕНИЕ И ОБЛАСТЬ ПРИМЕНЕНИЯ

Коллекторы предназначены для распределения потока транспортируемой среды¹ по контурам систем отопления, тепло/холодоснабжения и водоснабжения (в том числе питьевого).

4. ОСНОВНЫЕ ФУНКЦИИ

- Пропорциональное распределение потока транспортируемой среды по контурам систем отопления и водоснабжения (в т.ч. питьевого);
- Возможность отключения каждого отдельного контура от системы отопления/водоснабжения здания.

5. ТЕХНИЧЕСКИЕ ХАРАКТЕРИСТИКИ

Таблица 1 – Технические характеристики

| Характеристика | Единица измерения | Значение |
|--|-------------------|-------------------|
| Материал | - | нержавеющая сталь |
| Максимальная рабочая температура теплоносителя | °С | 110 |
| Рабочее давление | бар | 10 |
| Испытательное давление | бар | 15 |
| Диаметр коллектора | Ду | 25 |
| Количество выходов | - | От 2 до 5 |
| Межосевое расстояние | мм | 50 |

¹ Транспортируемая рабочая среда должна соответствовать требованиям Правил технической эксплуатации электрических станций и сетей Российской Федерации.

Таблица 2 – Материалы, контактирующие с водой

| № | Наименование | Материал | |
|---|-------------------|-----------------------|-------------------|
| 1 | Корпус коллектора | – | нержавеющая сталь |
| 2 | Отсекающий клапан | корпус | латунь |
| | | шток | нержавеющая сталь |
| | | уплотнительные кольца | NBR |

Количество выходов коллектора рекомендуется выбирать согласно количеству радиаторов в квартире.

6. НОМЕНКЛАТУРА

Таблица 3 – Номенклатура Коллектора «Квартирный»

| Артикул | Наименование |
|---------|--|
| 8112 | Коллектор «Квартирный», ВР-ВР 1" x2 контура НР ¾" евроконус |
| 8113 | Коллектор «Квартирный», ВР-ВР 1" x 3 контура НР ¾" евроконус |
| 8114 | Коллектор «Квартирный», ВР-ВР 1" x 4 контура НР ¾" евроконус |

7. ГАБАРИТНЫЕ РАЗМЕРЫ

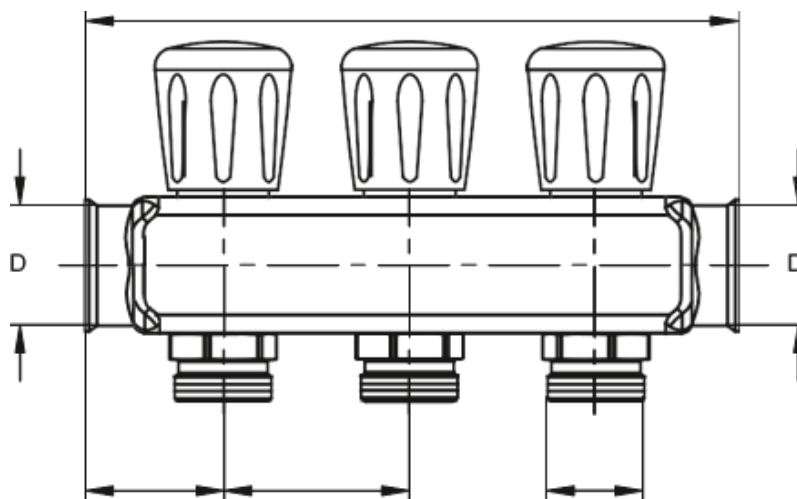


Рисунок 1 – Габаритные размеры

Таблица 4 – Габаритные размеры

| Артикул | Количество контуров | Размеры | | | | | Коробка шт. |
|---------|---------------------|---------|-------|-------|-------|-------|-------------|
| | | D | D1 | L, мм | I, мм | A, мм | |
| 8112 | 2 | BP 1" | HP ¾" | 125 | 50 | 37,5 | 40 |
| 8113 | 3 | | | 175 | | | 20 |
| 8114 | 4 | | | 225 | | | 20 |

8. МОНТАЖ

Коллекторы могут монтироваться в любом монтажном положении.

Монтаж коллекторов следует производить в соответствии с требованиями СП73.13330.2016 и рекомендациям пособия по монтажу SANEXT.

Для отключения отдельных контуров систем отопления, тепло/холодоснабжения и водоснабжения необходимо перекрыть поток рабочей среды с помощью соответствующих вентилей коллектора.

9. ХРАНЕНИЕ И ТРАНСПОРТИРОВКА

Коллектор SANEXT «Квартирный» в упаковке предприятия-изготовителя допускается транспортировать на любые расстояния.

Транспортировка и хранение изделия должны осуществляться в соответствии с требованиями п.12 ГОСТ Р 53672-2009.

10. ГАРАНТИЙНЫЕ ОБЯЗАТЕЛЬСТВА

Производитель гарантирует соответствие коллекторов SANEXT «Квартирных» техническим требованиям при соблюдении следующих условий:

- Транспортировка и хранение изделия в соответствии с п. 9 данного паспорта;
- Монтаж изделия в соответствии с рекомендациями п. 8 данного паспорта.

Гарантийный срок эксплуатации и хранения изделия составляет 10 лет с даты продажи, указанной в передаточных документах.

Данная гарантия не распространяется на изделия:

- Монтаж которых произведен неквалифицированным персоналом;
- Повреждения которых возникли в результате несоблюдения рекомендаций по эксплуатации и текущему уходу;
- С повреждениями в результате механического воздействия (в т.ч. падения);
- Замораживание системы и гидроудары в процессе эксплуатации;
- Повреждение коллектора по причине образования электрохимической коррозии.

Затраты, связанные с демонтажом, монтажом и транспортировкой неисправного изделия в период гарантийного срока Покупателю не возмещаются

Срок службы изделия – не менее 25 лет.