

sanext

Технический паспорт

Ред. 00004 от 04 октября 2024 г.

г. Санкт-Петербург



Коллектор

SANEXT «Квартирный» стальной

EAC

Сохраняйте паспорт
На протяжении всего
Срока эксплуатации

Оглавление

1. НАИМЕНОВАНИЕ ИЗДЕЛИЯ.....	2
2. ИЗГОТОВИТЕЛЬ.....	2
3. НАЗНАЧЕНИЕ И ОБЛАСТЬ ПРИМЕНЕНИЯ.....	2
4. ОСНОВНЫЕ ФУНКЦИИ.....	2
5. ТЕХНИЧЕСКИЕ ХАРАКТЕРИСТИКИ.....	2
6. НОМЕНКЛАТУРА.....	3
7. ГАБАРИТНЫЕ РАЗМЕРЫ.....	3
8. МОНТАЖ.....	4
9. ХРАНЕНИЕ И ТРАНСПОРТИРОВКА.....	4
10. ГАРАНТИЙНЫЕ ОБЯЗАТЕЛЬСТВА.....	4

1. НАИМЕНОВАНИЕ ИЗДЕЛИЯ

Коллектор SANEXT «Квартирный» стальной.

2. ИЗГОТОВИТЕЛЬ

ООО «САНЕКСТ.ПРО»

197022, Российская Федерация, г. Санкт-Петербург, ул. Академика Павлова, д. 5В.

тел +7 (812) 317-21-11.

www.sanext.ru

3. НАЗНАЧЕНИЕ И ОБЛАСТЬ ПРИМЕНЕНИЯ

Коллекторы предназначены для распределения потока транспортируемой среды¹ по контурам систем отопления, тепло/холодоснабжения и водоснабжения (в том числе питьевого).

4. ОСНОВНЫЕ ФУНКЦИИ

- Пропорциональное распределение потока транспортируемой среды по контурам систем отопления и водоснабжения (в т.ч. питьевого);
- Возможность отключения каждого отдельного контура от системы отопления/водоснабжения здания.

5. ТЕХНИЧЕСКИЕ ХАРАКТЕРИСТИКИ

Характеристика	Единица измерения	Значение
Материал	-	нержавеющая сталь
Максимальная рабочая температура теплоносителя	°С	110
Рабочее давление	бар	10
Испытательное давление	бар	15
Диаметр коллектора	Ду	25
Количество выходов	-	От 2 до 5
Межосевое расстояние	мм	50

¹ Транспортируемая рабочая среда должна соответствовать требованиям Правил технической эксплуатации электрических станций и сетей Российской Федерации.

Материалы, контактирующие с водой

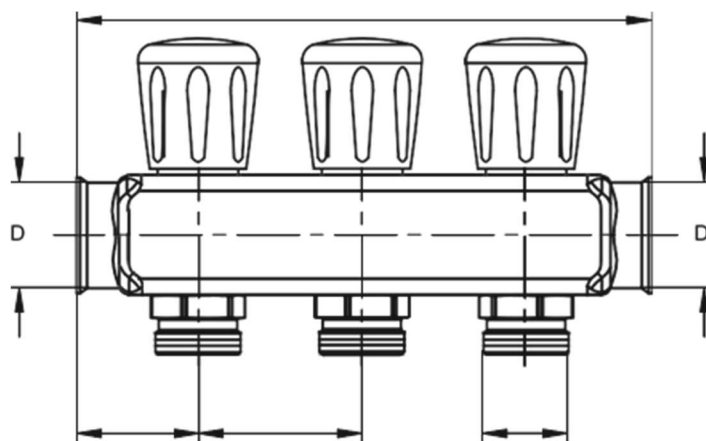
№	Наименование	Материал	
1	Корпус коллектора	-	нержавеющая сталь
2	Отсекающий клапан	корпус	латунь
		шток	нержавеющая сталь
		уплотнительные кольца	NBR

Количество выходов коллектора рекомендуется выбирать согласно количеству радиаторов в квартире.

6. НОМЕНКЛАТУРА

Артикул	Наименование
8112	Коллектор «Квартирный», ВР-ВР 1" x2 контура НР 3/4" евроконус
8113	Коллектор «Квартирный», ВР-ВР 1" x 3 контура НР 3/4" евроконус
8114	Коллектор «Квартирный», ВР-ВР 1" x 4 контура НР 3/4" евроконус

7. ГАБАРИТНЫЕ РАЗМЕРЫ



Артикул	Количество контуров	Размеры					Коробка шт.
		D	D1	L, мм	I, мм	A, мм	
8112	2	ВР 1"	НР 3/4"	125	50	37,5	40
8113	3			175			20
8114	4			225			20

8. МОНТАЖ

Коллекторы могут монтироваться в любом монтажном положении.

Монтаж коллекторов следует производить в соответствии с требованиями СП73.13330.2016 и рекомендациям пособия по монтажу SANEXT.

Для отключения отдельных контуров систем отопления, тепло/холодоснабжения и водоснабжения необходимо перекрыть поток рабочей среды с помощью соответствующих вентилей коллектора.

9. ХРАНЕНИЕ И ТРАНСПОРТИРОВКА

Коллектор SANEXT «Квартирный» в упаковке предприятия-изготовителя допускается транспортировать на любые расстояния.

Транспортировка и хранение изделия должны осуществляться в соответствии с требованиями п.12 ГОСТ Р 53672-2009.

10. ГАРАНТИЙНЫЕ ОБЯЗАТЕЛЬСТВА

Производитель гарантирует соответствие коллекторов SANEXT «Квартирных» техническим требованиям при соблюдении следующих условий:

- Транспортировка и хранение изделия в соответствии с п. 9 данного паспорта;
- Монтаж изделия в соответствии с рекомендациями п. 8 данного паспорта.

Гарантийный срок эксплуатации и хранения изделия составляет 10 лет с даты продажи, указанной в передаточных документах.

Данная гарантия не распространяется на изделия:

- Монтаж которых произведен неквалифицированным персоналом;
- Повреждения которых возникли в результате несоблюдения рекомендаций по эксплуатации и текущему уходу;
- С повреждениями в результате механического воздействия (в т.ч. падения);
- Замораживание системы и гидроудары в процессе эксплуатации

Затраты, связанные с демонтажом, монтажом и транспортировкой неисправного изделия в период гарантийного срока Покупателю не возмещаются

Срок службы изделия – не менее 25 лет.