

sanext

Технический паспорт

Ред. 00008 от 23 октября 2024 г.

г. Санкт-Петербург



Труба SANEXT PE- Al- PE- Xa,
«Стабил»

Сохраняйте паспорт
На протяжении всего
Срока эксплуатации

Паспорт разработан с учетом требований ГОСТ 2.601-2019

Оглавление

1. НАИМЕНОВАНИЕ ИЗДЕЛИЯ	2
2. ИЗГОТОВИТЕЛЬ	2
3. НАЗНАЧЕНИЕ И ОБЛАСТЬ ПРИМЕНЕНИЯ.....	2
4. ОСОБЕННОСТИ ПРИМЕНЕНИЯ.....	2
5. ТЕХНИЧЕСКИЕ ХАРАКТЕРИСТИКИ.....	3
6. УСТРОЙСТВО.....	3
7. НОМЕНКЛАТУРА.....	4
8. МАРКИРОВКА	4
9. РАЗМЕР И ВЕС БУХТ.....	5
10. ГРАФИК ПОТЕРЬ ТЕПЛА	5
11. МОНТАЖ.....	6
12. ХРАНЕНИЕ И ТРАНСПОРТИРОВКА	7
13. ГАРАНТИЙНЫЕ ОБЯЗАТЕЛЬСТВА.....	7

1. НАИМЕНОВАНИЕ ИЗДЕЛИЯ

Наименование изделия: Труба SANEXT PE- Al- PE- Ха, «Стабил».

Изделия изготовлены в соответствии с требованиями ГОСТ 32415-2013, что подтверждено обязательным сертификатом ГОСТ №РОСС RU С-СН.АД85.В.00349/24 от 15.01.2024.

2. ИЗГОТОВИТЕЛЬ

HONGYUE PLASTIC GROUP CO., LTD.

№.81, шоссе Лонг Хай, Национальная зона экономического и технического развития, городской округ Циньхуандао, провинция Хэбэй, Китайская Народная Республика 066004 (No.81, LongHai Road, Economic and Technical Development Zone, Qinhuangdao City, HeBei Province, China 066004).

Импортер: ООО «САНЕКСТ.ПРО», 197022, Российская Федерация, г. Санкт-Петербург, ул. Академика Павлова, д. 5В., тел +7 (812) 317-21-11., www.sanext.ru.

3. НАЗНАЧЕНИЕ И ОБЛАСТЬ ПРИМЕНЕНИЯ

Труба SANEXT PE-Al-PE-Ха или PEX-c/AL/PEX «Стабил» предназначена для использования в системах водяного отопления, а также горячего и холодного (в т.ч. хозяйственно-питьевого) водоснабжения.

Может применяться для 1-5, ХВ-классов эксплуатации согласно табл. 5 ГОСТ 32415.

4. ОСОБЕННОСТИ ПРИМЕНЕНИЯ

- Тип прокладки – открытый; скрытый (в стяжке пола и защитных коробах);
- Соединение трубы с фитингами не требует дополнительного уплотнения (уплотнителем является материал трубы);
- Отсутствие необходимости калибровки и снятия фаски перед монтажом;
- Устойчивость труб к зарастанию;
- Трубы не подвержены коррозии и абразивному износу;
- В процессе монтажа труба расширяется (расширяется) специальным инструментом, что позволяет избежать заужения диаметра фитингов. Места соединений имеют незначительные местные сопротивления, которые не требуется учитывать в гидравлическом расчете системы;
- Алюминиевый слой служит антидиффузионным барьером, защищает систему от проникновения кислорода, способствует предотвращению коррозии металлических элементов системы;
- После изгиба держит форму.

5. ТЕХНИЧЕСКИЕ ХАРАКТЕРИСТИКИ

Таблица 1 – Технические характеристики трубы SANEXT PE-AL-PE-Ха «Стабил»

Характеристика	Ед.изм.	Значение
Наружный диаметр	мм	16,2; 20, 25, 32
Материал		PE-AL-PE-Ха или PEX-с-AL-PEX
Плотность	г/см ³	2,7
Цвет		белый
Толщина алюминиевого слоя	мм	0,21-0,32
Максимальная рабочая температура теплоносителя	°С	90
Максимальная кратковременная температура теплоносителя ¹	°С	95
Рабочее давление при температуре теплоносителя 90°С (20°С)	бар	10 (20)
Максимальное давление (испытательное)	бар	15
Предел прочности при разрыве, t=20С°	МПа	>100
Удлинение при разрыве	%	>25
Коэффициент линейного расширения, t=20С°	1/К°	2,6x10 ⁻⁵
Удельная теплоемкость	кДж/кг К°	0,50
Минимальный радиус изгиба в холодном состоянии	Х d _{нар}	5
Диффузия кислорода	г/м ³ хсут	0
Шероховатость	мм	0,007
Срок службы ²	лет	Не менее 50

6. УСТРОЙСТВО

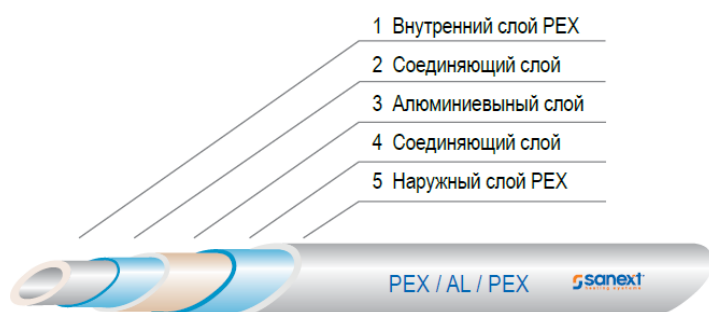


Рисунок 1 – Общий вид

Трубы SANEXT PEX-с-AL-PEX «Стабил» состоят из основного слоя сшитого полиэтилена PEX-с натурального цвета (прозрачный) и антидиффузионного слоя алюминия и наружного слоя сшитого полиэтилена PEX-с белого цвета. Между слоев располагается соединяющий полимерный слой.

¹ Не более 200 часов за весь период эксплуатации

² Согласно табл. 5 ГОСТ 32415-2013

Трубы SANEXT PE-Al-PE-Ха состоят из основного слоя сшитого полиэтилена PE-Ха) и антидиффузионного слоя алюминия и наружного слоя высокомолекулярного полиэтилена PEс серого цвета.

7. НОМЕНКЛАТУРА

Таблица 2 – Номенклатура и размеры труб SANEXT PE-AL-PE-Ха «Стабил»

Артикул	Наименование	D _{нар} (+0,3)	D _{ем} (+0,3)	Толщина стенки (+0,3)	Толщина внутреннего слоя PE-Ха	Толщина клеевого слоя	Толщина алюминия	Толщина клеевого слоя	Толщина внешнего слоя PE	Овальность	Бухта
											м
1191	Труба SANEXT «Стабил»	16,2	16,2	2,6	1.9+/-0.2	0.1+0.1	0.25 +/-0.05	0.1+0.1	0.3+/-0.02	1,1	100
1291	Труба SANEXT «Стабил»	20	20	2,9	2.2+/-0.2	0.1+0.1	0.3 +/-0.05	0.1+0.1	0.3+/-0.02	1,1	100
1395	Труба SANEXT «Стабил»	25	25	3,7	2.9+/-0.2	0.1+0.1	0.35 +/-0.05	0.1+0.1	0.3+/-0.02	1,2	50
1495	Труба SANEXT «Стабил»	32	32	4,7	3.0+/-0.2	0.1+0.1	0.4 +/-0.05	0.1+0.1	0.3+/-0.02	1,3	50

8. МАРКИРОВКА

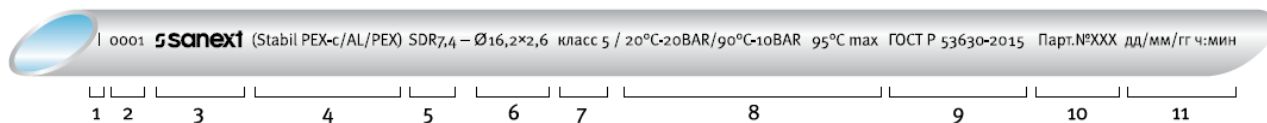


Рисунок 2 – Маркировка труб SANEXT PE-AL-PE-Ха «Стабил»

- | | |
|--|---|
| 1 - Метровая отметка | 7 - Класс эксплуатации: 5 – высокотемпературное радиаторное отопление |
| 2 - Счётчик метров | 8 - Рабочая температура и рабочее давление |
| 3 - Логотип | 9 - Регламентирующий стандарт |
| 4 - Структура трубы | 10 - Номер партии |
| 5 - Стандартное размерное отношение | 11 - День/месяц/год час/минута |
| 6 - Размер (наружный диаметр и толщина стенки, мм) | |

9. РАЗМЕР И ВЕС БУХТ

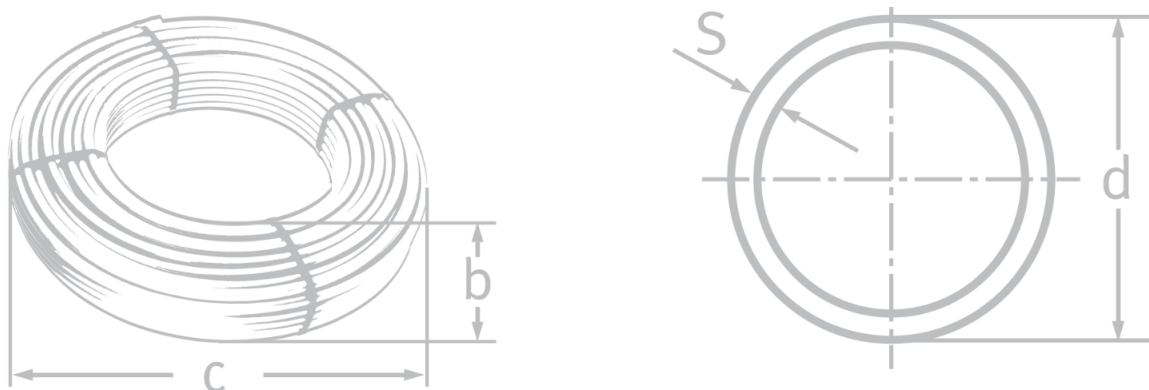


Рисунок 3 – Габаритные размеры бухт

Таблица 3 – Размеры бухт труб SANEXT PE-AL-PE-Ха «Стабил»

Артикул Диаметр	Диаметр трубы d, мм	Толщина стенки s, м	Кол-во метров в бухте
1191	16,2	2,6	100
1291	20	2,9	100
1395	25	3,7	50
1495	32	4,7	50

10. ГРАФИК ПОТЕРЬ ТЕПЛА

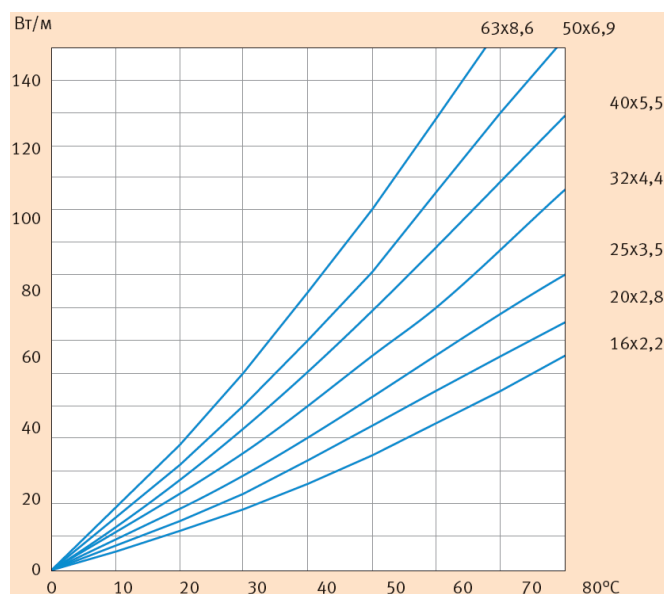


Рисунок 4 – График потерь тепла

11. МОНТАЖ

Монтаж трубы SANEXT PE-Ха без кислородного барьера должен производиться квалифицированным персоналом с использованием специального монтажного инструмента при соблюдении рекомендаций пособия по монтажу SANEXT и следующих условий:

1. Размотка трубы допустима при температуре не ниже -200С. Радиус изгиба не должен превышать 5 диаметров;
2. Экспандирование трубы и продвижение гильзы рекомендовано при температуре окружающего воздуха не ниже -150С;
3. Экспандирование должно производиться в 3 этапа (не менее), после каждого расширения поворачивать инструмент на 300 по оси трубы;
4. При монтаже при температуре окружающего воздуха ниже -50С первое экспандирование следует производить в ½ амплитуды;
5. Не допускаются заломы и перегибы трубы во время монтажа. В случае залома поврежденный участок трубы должен быть удален;
6. В качестве соединителей рекомендуется использовать латунные и PPSU фитинги SANEXT аксиального типа с подвижной гильзой (напрессовочные фитинги) или латунные и PPSU фитинги с гильзой из сшитого полиэтилена SANEXT LITE;
7. Не следует допускать контакт труб с веществами, содержащими пластификаторы и растворители (в частности, с герметиками, красками, клеевой стороной липкой ленты);
8. Смонтированный трубопровод должен заливаться бетонной стяжкой или закрываться коробом только после проведения гидравлических испытаний данного участка системы отопления;
9. Минимальная высота бетонной стяжки над верхним краем трубы должна составлять не менее 30 мм;
10. При скрытой прокладке трубу рекомендуется монтировать в гофрированных кожухах либо в изоляции;
11. Расстановку неподвижных опор на трубопроводе следует проектировать в строгом соответствии с указаниями п. 3.6.1-3.6.10. СП 41-109-2005;
12. Проектирование и монтаж трубопроводов необходимо выполнять так, чтобы труба могла свободно двигаться в пределах величины расчетного расширения. Это достигается за счет компенсирующей способности элементов трубопровода (самокомпенсация), установкой температурных компенсаторов и правильной расстановкой опор (креплений). Неподвижные крепления труб должны направлять удлинения трубопроводов в сторону этих элементов.

Величина линейного расширения трубопроводов L определяется по формуле:

$\Delta L = \alpha \cdot L \cdot \Delta t$, где:

L - длина трубопровода, м;

Δt - расчетная разница температур (между рабочей температурой и температурой при монтаже), °С;

α - коэффициент линейного расширения материала трубы, мм/(м °С).

12. ХРАНЕНИЕ И ТРАНСПОРТИРОВКА

Трубу SANEXT PE-Ха без кислородного барьера в упаковке предприятия-изготовителя допускается транспортировать на любые расстояния.

При хранении и транспортировке трубы должны быть защищены от воздействия прямых солнечных лучей.

Во избежание повреждений хранение и транспортировка труб допускается только на ровных поверхностях, без острых выступов.

13. ГАРАНТИЙНЫЕ ОБЯЗАТЕЛЬСТВА

Производитель гарантирует соответствие трубы SANEXT PE-Ха без кислородного барьера техническим требованиям при соблюдении следующих условий:

- Транспортировка и хранение изделия в соответствии с п. 12 данного паспорта;
- Монтаж изделия в соответствии с рекомендациями п. 11 данного паспорта.

Гарантия распространяется на дефекты, возникшие по вине завода-изготовителя.

Гарантийный срок эксплуатации и хранения изделия, включая гарантию на соединение «труба SANEXT + фитинг SANEXT», составляет 10 лет с даты продажи, указанной в передаточных документах.

Данная гарантия не распространяется на изделия:

- Монтаж которых произведен неквалифицированным персоналом;
- Повреждения которых возникли в результате превышения рабочих значений температуры и давления;
- С повреждениями в результате механического воздействия;
- Замораживание системы и гидроудары в процессе эксплуатации.

Затраты, связанные с демонтажом, монтажом и транспортировкой неисправного изделия в период гарантийного срока Покупателю не возмещаются

Срок службы изделия – не менее 50³ лет.

³ Согласно табл. 5, класс 5 ГОСТ 32415-2013