

sanext

Технический паспорт

Ред. 00007 от 18 октября 2024 г.

г. Санкт-Петербург



Труба SANEXT PE-Xa

«Тёплый пол»



Сохраняйте паспорт
На протяжении всего
Срока эксплуатации

Оглавление

1. НАИМЕНОВАНИЕ ИЗДЕЛИЯ.....	2
2. ИЗГОТОВИТЕЛЬ.....	2
3. НАЗНАЧЕНИЕ И ОБЛАСТЬ ПРИМЕНЕНИЯ.....	2
4. ОСОБЕННОСТИ ПРИМЕНЕНИЯ.....	2
5. ТЕХНИЧЕСКИЕ ХАРАКТЕРИСТИКИ.....	3
6. УСТРОЙСТВО.....	4
7. НОМЕНКЛАТУРА.....	4
8. МАРКИРОВКА.....	4
9. РАЗМЕР И ВЕС БУХТ.....	5
10. ГРАФИК ПОТЕРЬ ТЕПЛА.....	6
11. МОНТАЖ.....	6
12. ХРАНЕНИЕ И ТРАНСПОРТИРОВКА.....	7
13. ГАРАНТИЙНЫЕ ОБЯЗАТЕЛЬСТВА.....	7

1. НАИМЕНОВАНИЕ ИЗДЕЛИЯ

Наименование изделия: Труба SANEXT PE-Ха «Тёплый пол».

Импортер: ООО «САНЕКСТ.ПРО», 197022, Российская Федерация, г. Санкт-Петербург, ул. Академика Павлова, д. 5В., тел +7 (812) 317-21-11., www.sanext.ru.

Изделия изготовлены в соответствии с требованиями ГОСТ 32415-2013, что подтверждено обязательным сертификатом ГОСТ № РОСС RU С-СН.АД85. В.00349/24 от 15.01.2024.

2. ИЗГОТОВИТЕЛЬ

HONGYUE PLASTIC GROUP CO., LTD

№.81, шоссе Лонг Хай, Национальная зона экономического и технического развития, городской округ Циньхуандао, провинция Хэбэй, Китайская Народная Республика 066004 (No.81, LongHai Road, Economic and Technical Development Zone, Qinhuangdao City, HeBei Province, China 066004).

3. НАЗНАЧЕНИЕ И ОБЛАСТЬ ПРИМЕНЕНИЯ

Труба SANEXT PE-Ха «Теплый пол» с кислородным барьером предназначена преимущественно для использования в системах поверхностного обогрева¹²: напольное отопление, обогрев наружных поверхностей, снеготаяние и др.

Может применяться для 1-5, ХВ-классов эксплуатации согласно табл. 5 ГОСТ 32415.

4. ОСОБЕННОСТИ ПРИМЕНЕНИЯ

- Рекомендуемый тип прокладки – скрытый (в стяжке пола). При длительном прямом воздействии солнечных лучей теряет свойства;
- Соединение трубы с фитингами не требует дополнительного уплотнения (уплотнителем является материал трубы);
- Отсутствие необходимости калибровки и снятия фаски перед монтажом;
- Устойчивость труб к зарастанию;
- Трубы не подвержены коррозии и абразивному износу;

¹ Теплоноситель должен соответствовать требованиям Правил технической эксплуатации электрических станций и сетей Российской Федерации.

² В качестве рабочей среды разрешены к использованию вода или водно-гликолевые смеси с концентрацией гликоля не более 50%..

- В процессе монтажа труба расширяется (расширяется) специальным инструментом, что позволяет избежать заужения диаметра фитингов. Места соединений имеют незначительные местные сопротивления, которые не требуется учитывать в гидравлическом расчете системы;
- Антидиффузионный слой EVOH (сополимер этилена и винилового спирта) защищает систему от проникновения кислорода, способствует предотвращению коррозии металлических элементов системы;
- Трубе свойственна молекулярная память – способность к восстановлению формы.

5. ТЕХНИЧЕСКИЕ ХАРАКТЕРИСТИКИ

Таблица 1 – Технические характеристики трубы SANEXT PE-Ха «Теплый пол»

Характеристика	Ед.изм.	Значение
Наружный диаметр	мм	16, 20
Материал		PE-Ха/EVOH
Цвет		оранжевый
Плотность	г/см ³	0,938
Максимальная рабочая температура теплоносителя	°C	90
Максимальная кратковременная температура теплоносителя ³	°C	95
Рабочее давление при температуре теплоносителя 90°C (20°C)	бар	6 (12)
Максимальное давление (испытательное)	бар	15
Предел прочности при разрыве, t=20C°	МПа	>20
Удлинение при разрыве	%	>350
Коэффициент линейного расширения, t=20C°	1/K°	1,4x10 ⁻⁴
Удельная теплоемкость	кДж/кг К°	2,3
Минимальный радиус изгиба в холодном состоянии	X d _{нар}	5

³ Не более 200 часов за весь период эксплуатации

Рабочая среда	-	Вода или водно-гликолевая смесь с концентрацией этилен/пропиленгликоля не более 60%
Диффузия кислорода	г/м ³ хсут	< 0,1
Шероховатость	мм	0,007
Срок службы ⁴	лет	Не менее 50

⁴ Согласно табл. 5 ГОСТ 32415-2013

6. УСТРОЙСТВО

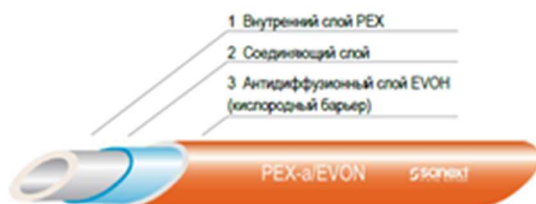


Рисунок 1 – Общий вид

Трубы SANEXT «Тёплый пол» состоят из несущего слоя сшитого полиэтилена PE-Ха натурального цвета (прозрачный) и антидиффузионного слоя EVOH серого цвета. Слои соединены между собой с помощью эластичного клея. Технология производства трубы

SANEXT PE-Ха «Теплый пол» - химическая пероксидная сшивка по методу Энгеля.

7. НОМЕНКЛАТУРА

Таблица 2 – Номенклатура и размеры труб SANEXT PE-Ха «Теплый пол»

Артикул	Наименование	D _{нар}	Толщина стенки	Бухта
				м
2181	Труба SANEXT Теплый пол	16	2,0	100
2182	Труба SANEXT Теплый пол			200
2183	Труба SANEXT Теплый пол			300
2187	Труба SANEXT Теплый пол			500
2281	Труба SANEXT Теплый пол	20	2,0	100
2282	Труба SANEXT Теплый пол			200
2283	Труба SANEXT Теплый пол			300

8. МАРКИРОВКА

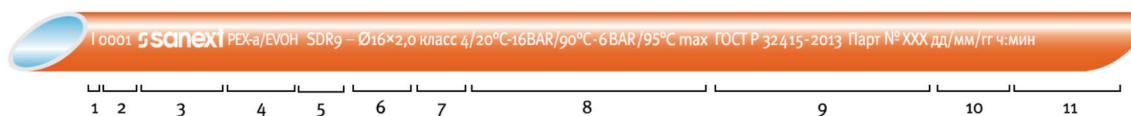


Рисунок 2 – Маркировка труб SANEXT «Теплый пол»

1 - Метровая отметка

2 - Счётчик метров

3 - Логотип

4 - Структура трубы

7 - Класс эксплуатации: 5 –

высокотемпературное радиаторное отопление

8 - Рабочая температура и рабочее давление

9 - Регламентирующий стандарт

10 - Номер партии

5 - Стандартное размерное отношение
 6 - Размер (наружный диаметр и толщина стенки, мм)

11 - День/месяц/год час/минута

9. РАЗМЕР И ВЕС БУХТ

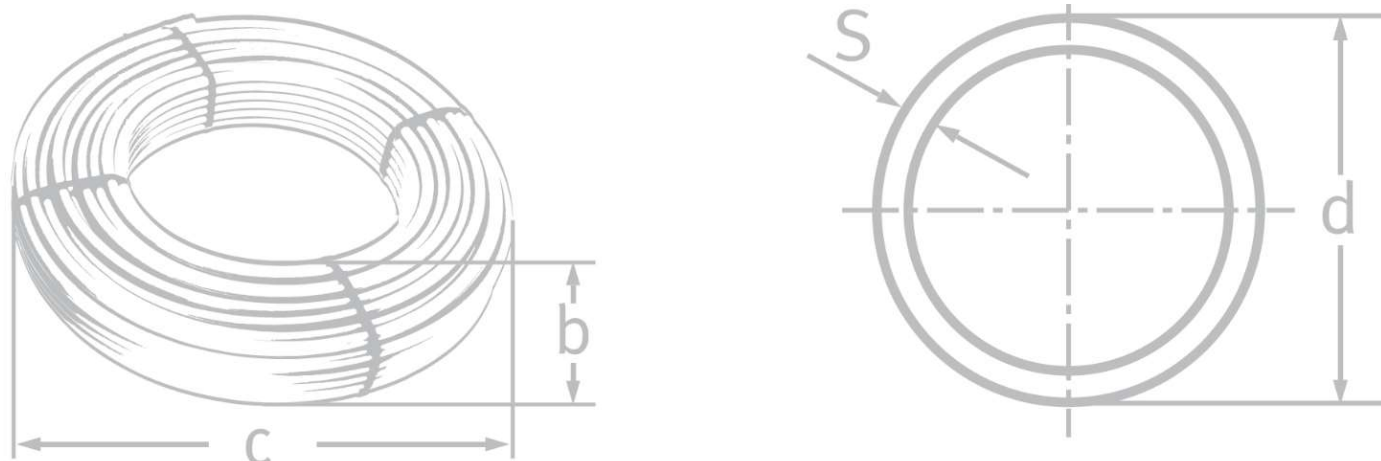


Рисунок 3 – Габаритные размеры бухт

Таблица 3 – Размеры бухт SANEXT «Теплый пол»

Артикул Диаметр	Диаметр трубы d, мм	Толщина стенки s, м	Кол-во метров в бухте	Внутр. диаметр бухты a, мм	Высота бухты b, мм	Внешний диаметр бухты c, мм	Вес бухты, кг
2181	16	2,0	100	310	165	550	9,3
2182			200	330	300	550	18,6
2183			300	430	120	1000	27,9
2187			500	420	460	750	46,5
2281	20	2,0	100	300	230	550	11,6
2282			200	330	210	780	23,2
2283			300	440	220	1000	34,8

10. ГРАФИК ПОТЕРЬ ТЕПЛА

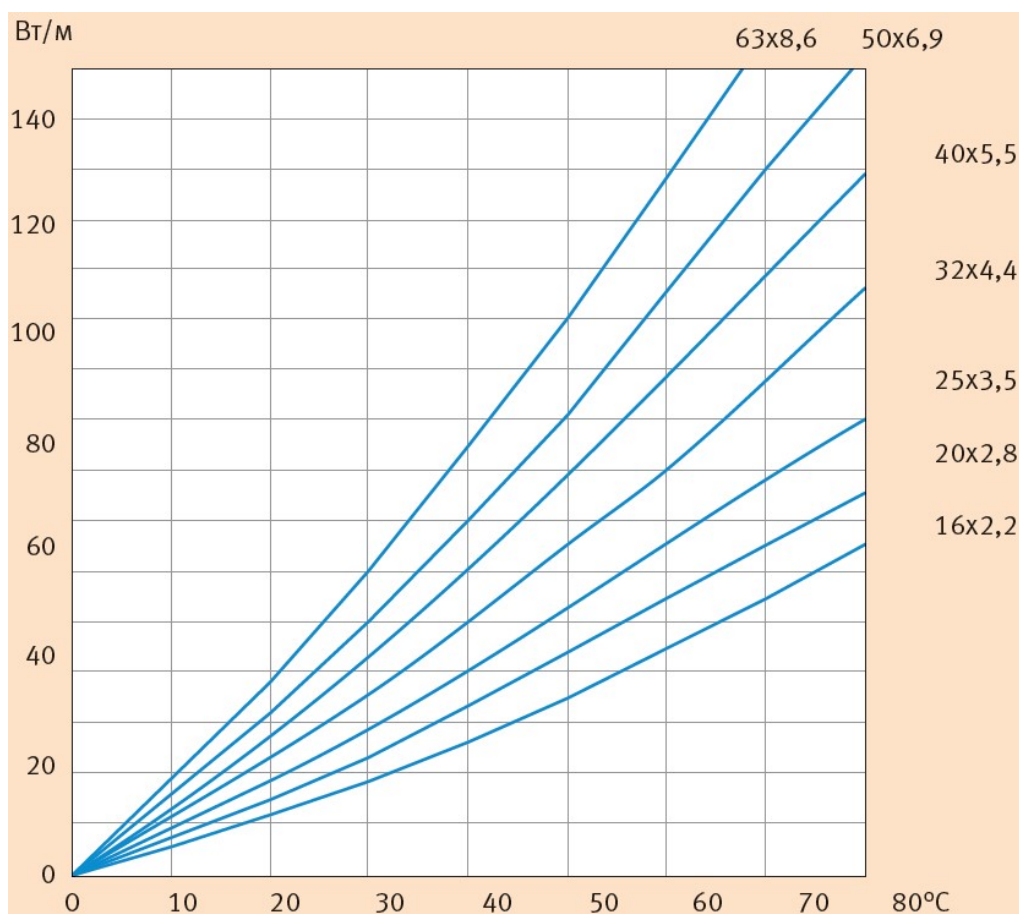


Рисунок 4 – График потерь тепла

11. МОНТАЖ

Монтаж трубы SANEXT «Теплый пол» должен производиться квалифицированным персоналом с использованием специального монтажного инструмента при соблюдении рекомендаций пособия по монтажу SANEXT и следующих условий:

1. Размотка трубы допустима при температуре не ниже -20°C . Радиус изгиба не должен превышать 5 диаметров.
2. Экспандирование трубы и продвижение гильзы рекомендовано при температуре окружающего воздуха не ниже -15°C .
3. Экспандирование должно производиться в 3 этапа (не менее), после каждого расширения поворачивать инструмент на 30° по оси трубы.
4. При монтаже при температуре окружающего воздуха ниже -5°C первое экспандирование следует производить в $\frac{1}{2}$ амплитуды.

5. Не допускаются заломы и перегибы трубы во время монтажа. В случае залома поврежденный участок трубы должен быть удален.
6. В качестве соединителей рекомендуется использовать латунные фитинги SANEXT аксиального типа с подвижной гильзой (напрессовочные фитинги) .
7. Не следует допускать контакт труб с веществами, содержащими пластификаторы и растворители (в частности, с герметиками, красками, клеевой стороной липкой ленты).
8. Смонтированный трубопровод должен заливаться бетонной стяжкой или закрываться коробом только после проведения гидравлических испытаний данного участка системы отопления.
9. Минимальная высота бетонной стяжки над верхним краем трубы должна составлять не менее 30 мм.
10. Расстановку неподвижных опор на трубопроводе следует проектировать в строгом соответствии с указаниями п. 3.6.1-3.6.10. СП 41-109-2005.

12. ХРАНЕНИЕ И ТРАНСПОРТИРОВКА

Трубу SANEXT PE-Ха «Теплый пол» в упаковке предприятия-изготовителя допускается транспортировать на любые расстояния.

При хранении и транспортировке трубы должны быть защищены от воздействия прямых солнечных лучей.

Во избежание повреждений хранение и транспортировка труб допускается только на ровных поверхностях, без острых выступов.

13. ГАРАНТИЙНЫЕ ОБЯЗАТЕЛЬСТВА

Производитель гарантирует соответствие трубы SANEXT «Теплый пол» техническим требованиям при соблюдении следующих условий:

- Транспортировка и хранение изделия в соответствии с п. 12 данного паспорта;
- Монтаж изделия в соответствии с рекомендациями п. 11 данного паспорта.

Гарантия распространяется на дефекты, возникшие по вине завода-изготовителя.

Гарантийный срок эксплуатации и хранения изделия составляет 10 лет с даты продажи, указанной в передаточных документах.

Данная гарантия не распространяется на изделия:

- Монтаж которых произведен неквалифицированным персоналом;
- Повреждения которых возникли в результате превышения рабочих значений температуры и давления;
- С повреждениями в результате механического воздействия;
- Замораживание системы и гидроудары в процессе эксплуатации.

Затраты, связанные с демонтажом, монтажом и транспортировкой неисправного изделия в период гарантийного срока Покупателю не возмещаются

Срок службы изделия – не менее 50 лет согласно ГОСТ 32415-2013.

Таблица 4 – Классы эксплуатации труб и фитингов по ГОСТ 32415-2013

Класс эксплуатации	T _{раб.} , °C	Время при T _{раб.} , год	T _{макс.} , °C	Время при T _{макс.} , год	T _{авар.} , °C	Время при T _{авар.} , ч	Область применения
1	60	49	80	1	95	100	Горячее водоснабжение (60°C)
2	70	49	80	1	95	100	Горячее водоснабжение (70°C)
4	20	2,5	70	2,5	100	100	Высокотемпературное напольное отопление. Низкотемпературное отопление отопительными приборами
	40	20					
	60	25					
5	20	14	90	1	100	100	Высокотемпературное отопление отопительными приборами
	60	25					
	80	10					
XB	20	50	-	-	-	-	Холодное водоснабжение

В таблице приняты следующие обозначения:

T_{раб} - рабочая температура или комбинация температур транспортируемой воды, определяемая областью применения;

T_{макс} - максимальная рабочая температура, действие которой ограничено по времени;

T_{авар} - аварийная температура, возникающая в аварийных ситуациях при нарушении систем регулирования.