

sanext

➤ ПОСОБИЕ ПО МОНТАЖУ | S.3.0

2023



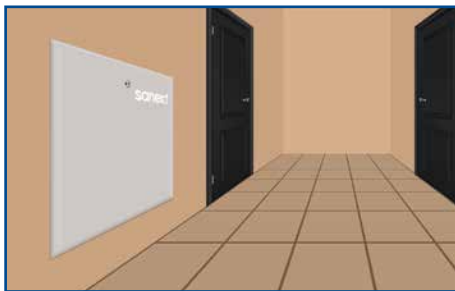
Содержание пособия

1. РЕКОМЕНДАЦИИ ДЛЯ КОНЕЧНОГО ПОЛЬЗОВАТЕЛЯ... 2	
1.1 Места общего пользования в многоквартирных домах	2
1.2 Квартира: общие рекомендации	3
1.3 Приборы учета	4
1.4 Терморегуляторы на радиаторах (термоголовки)	5
1.5 Радиаторы в квартире	6
2. ТРУБОПРОВОДНЫЕ СИСТЕМЫ (ТРУБА, ФИТИНГИ, КОМПЛЕКТУЮЩИЕ)	7
2.1 РЕХ: «Универсальная», «Без кислородного барьера», «Стабил» для радиаторного отопления и водоснабжения	7
2.2 РЕХ «Теплый пол» для напольного отопления	25
3. ПРИБОРЫ УЧЕТА	32
3.1 Теплосчетчики, водосчетчики	32
3.2 Радиаторные распределители	41
4. БАЛАНСИРОВОЧНАЯ АРМАТУРА	47
5. РАСПРЕДЕЛИТЕЛЬНЫЕ КОЛЛЕКТОРНЫЕ УЗЛЫ И КВАРТИРНЫЕ СТАНЦИИ ДЛЯ СИСТЕМ ОТОПЛЕНИЯ, ВОДОСНАБЖЕНИЯ	58
6. ТЕРМОСТАТИЧЕСКАЯ И ЗАПОРНАЯ АРМАТУРА	71
7. ОСЕВЫЕ СИЛЬФОННЫЕ КОМПЕНСАТОРЫ	82
8. СТАЛЬНЫЕ ПАНЕЛЬНЫЕ РАДИАТОРЫ SANEXT	89
9. СХЕМЫ ПОДКЛЮЧЕНИЯ К ОТОПИТЕЛЬНЫМ ПРИБОРАМ, РКУ	98

1 РЕКОМЕНДАЦИИ ДЛЯ КОНЕЧНОГО ПОЛЬЗОВАТЕЛЯ

1.1 Места общего пользования в многоквартирных домах

Места общего пользования (МОП) – территория, за которую несет ответственность обслуживающая компания (УК, ТСЖ, ЖСК).



Этажные коллекторные узлы, как правило, вынесены за пределы квартиры и размещены в специально подготовленных нишах в межквартирном коридоре, там же находятся приборы учета, регулирующая и запорная арматура.



По всем вопросам МОП обращайтесь ко мне!

Внимание:

Настройки на коллекторных узлах уже выставлены по проекту. Запрещено самостоятельно менять настройку регулирующей арматуры. Это может привести к нарушению в работе соседних веток, отвечающих за квартиры соседей, что негативно скажется на микроклимате в квартирах, а также на коммунальных платежах.



Рекомендации:

Что делать, если я вижу следы подтёков или затопление на этаже?

Немедленно сообщите в Управляющую Компанию о произошедшем и получите инструкцию по необходимым действиям.

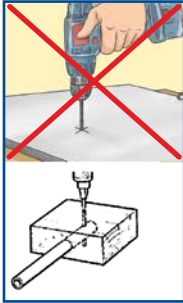
Помните: любые подтеки – это потенциальный ущерб вам, вашим соседям и/или всему дому.

Не трогать радиаторы в МОП

Запрещается вмешиваться в работу радиаторов МОП, т.к. в случае отсутствия циркуляции, в холодное время года, вода превратится в лед, что может привести к повреждению радиатора и протечке.

1.2 Квартира: общие рекомендации

В стяжке пола скрыта разводка труб отопления. Перед выполнением любых работ, связанных со сверлением или разрушением стяжки пола, необходимо свериться с исполнительными схемами, которые можно запросить в Управляющей Компании.



Категорически запрещается самостоятельно проводить отопление на балконы и лоджии, поскольку это приведет к нарушению в работе системы отопления всего дома, существенно увеличивает расходы на ежемесячные платежи жилищно-коммунальных ресурсов, а в худшем случае ведет к выходу из строя оборудования.

Для снижения риска затопления соседей возможно произвести гидроизоляцию вашей ванной комнаты, обработав швы и стыки.



Конденсат образуется из-за высокой влажности в помещении. Рекомендуется держать открытыми клапаны проветривания на окнах, не заклеивать вентиляционные решетки, не сушить белье на поверхности радиатора и следить за уровнем влажности в помещении.

Внимание

Перед началом любых работ, которые связаны с нарушением целостности бетонной стяжки пола и стен запросите исполнительные схемы в Управляющей Компании.

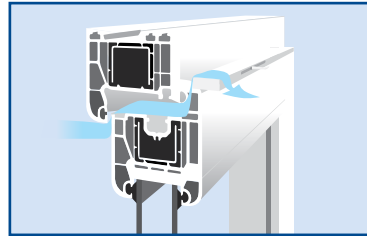


Рекомендации

Проветривание

Проветривайте помещение во избежание повышения влажности воздуха и/или появления конденсата.

Нормы влажности по ГОСТ 30494-96 в жилом помещении 30–45% зимой и 30–60% летом.



Защитите себя и соседей

Обеспечьте гидроизоляцию и хорошее проветривание душевой комнаты.

Кран подтекает - что делать?

Немедленно сообщите в Управляющую Компанию о произошедшем и получите инструкцию по необходимым действиям.

Помните: любые подтеки – это потенциальный ущерб вам, вашим соседям и/или всему дому.

1.3 Приборы учета

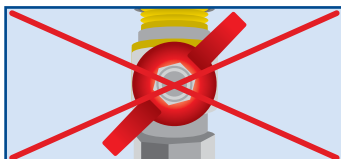
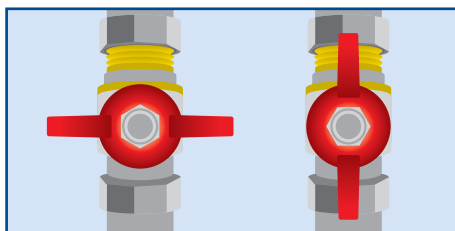
Приборы учета – это устройства для расчета потребления тепловой энергии, питьевой воды, электроэнергии и других ресурсов.


Эти приборы могут размещаться как в коллекторном узле, так и непосредственно в квартире.

Приборы учета являются собственностью жильца, поэтому жилец должен следить за их работоспособностью. Рекомендуем хранить паспорт в течении всего срока поверки, т.к. в нем содержатся необходимые сведения о приборе. Во избежание ситуации с утерей паспорта, рекомендуется сделать его копию.



Чаще всего в качестве запорной арматуры перед теплосчетчиком ставят шаровые краны. Используйте шаровые краны только в положении либо «открыто», либо «закрыто». Полуоткрытое состояние выведет кран из строя.



 Положение частичного открытия шаровых кранов запрещено

Внимание

Самостоятельный демонтаж и / или ремонт прибора учета приводит к снятию его с гарантии производителя. Обратитесь к производителю (см. информацию в паспорте). Даже если у прибора кончился гарантийный срок, вмешательство в конструкцию требует проведения внеочередной поверки.



Пломбы

Запрещено нарушать пломбы на приборах учета и в местах их подключения (крепления). Запрещено демонтировать приборы учета и осуществлять несанкционированное вмешательство в их работу.



Рекомендации

Поломка прибора учета

- 1) При выходе из строя теплосчетчика уведомите Управляющую Компанию.
- 2) Для определения причины поломки обратитесь к производителю, который проведет осмотр и заменит прибор, в случае подтверждения заводского дефекта.

Заявка по гарантийным вопросам на сайте <https://sanext.ru>

Большие начисления за прошлый месяц

- 1) Данное явление не всегда является признаком поломки. Совместно с сотрудником Управляющей компании убедитесь, что настройки запорно-регулирующей арматуры выставлены в соответствии с проектом.
- 2) Другие возможные причины неисправностей указаны в настоящем Пособии (раздел «Приборы учета»).

1.4 Терморегуляторы на радиаторах (термоголовки)

Термоголовки предназначены для поддержания комфортной температуры воздуха в помещении, а также позволяют сократить расходы на отопление.



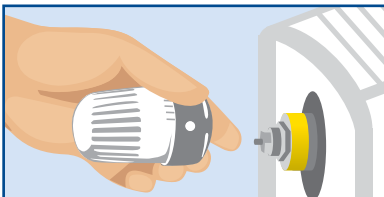
На любой термоголовке имеется своя шкала с соответствующей настройкой. Значения настройки у сторонних производителей могут различаться.

Термостатическая головка SANEXT TH

0	*	1	2	3	4	5
Закрыто	8°C	14°C	17°C	20°C	24°C	28°C

Термоголовка устанавливается на термостатический клапан (при нижнем подключении отопительного прибора, чаще всего, встроенный термостатический клапан расположен сбоку). Термоголовка не является запорной арматурой, подходит исключительно для кратковременного перекрытия потока. Для продолжительного перекрытия потока используйте запорную арматуру, например шаровый кран SANEXT.

Рекомендуемое положение термоголовки горизонтально (в вертикальном положении, возможно снижение точности регулирования температуры).



Внимание

Для корректной работы системы отопления термоголовки не должны располагаться в местах, закрытых шторами, мебелью и/или находиться вблизи бытовых приборов (плитки, холодильники, обогреватели и др.).

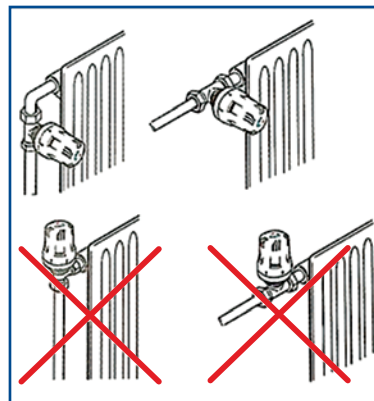
Рекомендации

Расположение термоголовки

Устанавливайте термоголовку только в горизонтальном положении.

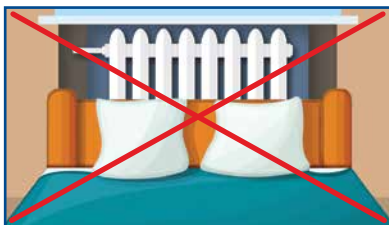
Вне отопительного сезона

Рекомендуем выставить значение 5 на летний период и значение 3 на зимний период. В случае длительного отсутствия – не устанавливайте положение 0, а используйте режим *, который обеспечит минимальную циркуляцию теплоносителя для защиты системы от заморозки.

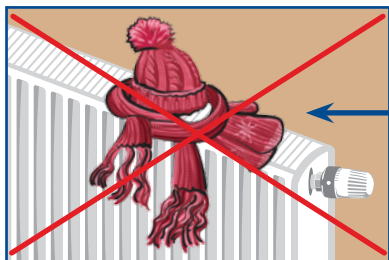


1.5 Радиаторы в квартире

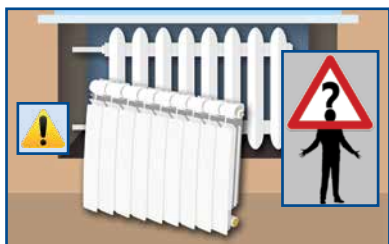
Для эффективного нагрева помещения не перекрывайте радиатор диваном или другими предметами.



Радиатор не предназначен для сушки белья. Это может вызвать появление ржавчины, грибка и плесени в незримых местах, а также порчу ткани одежды.



Замена радиаторов в квартире возможна только по согласованию с Управляющей Компанией. Самостоятельное вмешательство в работу системы отопления недопустимо. При подборе радиатора учитываются многие проектно-технические аспекты: мощность, местные сопротивления, расход теплоносителя, размеры и конструктивные особенности.



Внимание

- Не перекрывайте радиатор диваном или другими предметами.



- Демонтаж радиаторов возможен только силами квалифицированных специалистов.



- Следите за объявлениями от УК, в т.ч. о проведении испытаний системы отопления.



- Не забывайте стравливать воздух с радиатора после плановых испытаний, а также в начале отопительного сезона.



Рекомендации

Сушка белья

Рекомендуем сушить белье рядом с радиатором, а не на самом радиаторе.




Долгое отсутствие жильца?

- 1) Перекройте водоснабжение в квартире с помощью шаровых кранов.
- 2) Выставьте на термоголовке значение «*» (режим защиты от заморозки).
- 3) Сообщите Управляющей Компании о намерениях и получите инструкцию по дополнительным действиям.

2 ТРУБОПРОВОДНЫЕ СИСТЕМЫ

(ТРУБА, ФИТИНГИ, КОМПЛЕКТУЮЩИЕ)

2.1 PEX: «Универсальная», «Без кислородного барьера», «Стабил» для радиаторного отопления и водоснабжения

Труба	SANEXT «Универсальная»	SANEXT PEX-a без кислородного барьера	SANEXT «Стабил»
Внешний вид изделия			
Цвет трубы	серый	натуральный, прозрачный	белый
Дн (мм)	16; 20; 25; 32; 40; 50; 63	16; 20; 25; 32	16,2; 20; 25; 32
Материал	сшитый полиэтилен PEX-a. Пероксидный метод сшивки (метод Энгеля).	сшитый полиэтилен PEX-a. Пероксидный метод сшивки (метод Энгеля).	сшитый полиэтилен PEX-c. Физический метод сшивки.
Наличие и тип антидифузионного слоя	имеет, слой EVONH	не имеет	имеет, слой из алюминия
Рекомендуемый тип прокладки	скрытый	скрытый	открытый, скрытый
Отопление	++	-	++
Водоснабжение	+	++	++
Минимальная температура размотки труб	-20 °C	-20 °C	-20 °C
Минимальная температура монтажа	-15 °C	-15 °C	-15 °C
Совместимость с фитингами SANEXT	+	+	+
Совместимость с фитингами SANEXT Lite ¹	+	+	-

¹ Гидравлические испытания соединений следует проводить через определенный промежуток времени в зависимости от температуры окружающей среды, см. инструкцию по монтажу.

Инструкция по монтажу

- На подготовительном этапе размечается расположение трасс трубопроводов (как правило, при помощи лазерного уровня), намечаются места установки водорозеток, подключения отопительных приборов и других элементов системы.



- Высверливаются / пробиваются отверстия в местах прохождения трубопровода через стены, размещаются гильзы



14.24 СП 60.13330.2020:

Трубопроводы в местах пересечения перекрытий следует прокладывать в гильзах из негорючих материалов. Заделку зазоров и отверстий в местах прокладки трубопроводов следует предусматривать негорючими материалами, обеспечивая нормируемый предел огнестойкости пересекаемых ограждений.

4.1.10 СП 41-109-2005:

Для прохода труб через строительные конструкции стен и перекрытий необходимо предусматривать гильзы. Внутренний диаметр гильзы должен быть на 5-10 мм больше наружного диаметра прокладываемой трубы. Зазор между трубой и гильзой необходимо заделать мягким несгораемым материалом, допускающим продольное перемещение трубы. Гильза должна на 3-5 см выступать над полом, а в перегородках и у потолка – быть заподлицо.

- При распаковке бухты необходимо аккуратно снять пленку и перерезать стропы. Не рекомендуется производить надрез ножом, для исключения возможности повреждения трубы. На этикетке бухты указано: наименование изготовителя, тип трубы, основные характеристики, на маркировке трубы указаны: метровая отметка, счетчик метров, логотип, структура трубы, SDR, наружный диаметр и толщина стенки, класс эксплуатации, рабочая температура и давление, регламентирующий стандарт, номер партии, дата и время производства. Перед размоткой и монтажом труб необходимо проверить соответствие их параметрам эксплуатации.



Не рекомендуется производить надрез ножом, для исключения возможности повреждения трубы.



Пример повреждения трубы при экспандировании участка с надрезом:



- Размотку труб SANEXT «Универсальная», «Без кислородного барьера», «Стабил» следует производить при температуре не ниже -20°C . Это означает, что трубы, которые хранятся на неотапливаемом складе в холодный период года (при температуре наружного воздуха не менее -20°C) не требуется предварительно выдерживать в течение продолжительного времени при положительной температуре, для проведения прокладки трубопровода. Если температура ниже -20°C , трубу следует выдержать в теплом помещении до достижения допустимых температурных параметров (для размотки и последующего монтажа).

- При прокладке и монтаже труб больших диаметров (например, трубы SANEXT PE-Xa / EVOH 63x8,6 мм), следует уделить внимание тщательному соблюдению техники безопасности и температурному режиму. В холодное время года, трубы Дн 40-63 мм допускается предварительно прогреть до температуры 15-20 °С, с применением тепловых пушек, или других нагревателей способных повысить температуру материала, без риска повреждения.

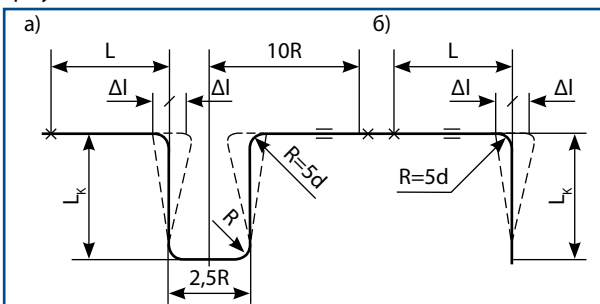
- Отматывается и отрезается необходимое количество трубы. При прокладке трубопровода необходимо предусмотреть возможность для компенсации температурного расширения труб, что достигается благодаря устройству компенсационных участков, прокладке трубопровода в гофрированной трубе (диаметр гофротрубы должен быть на 2 Дн больше, диаметра прокладываемой трубы, например, для трубы Дн 16 мм рекомендуется применять гофротрубу Дн 25 мм).



- В соответствии с рекомендациями СП 41-109-2005, установку компенсаторов следует предусматривать при невозможности компенсации удлинений за счет поворотов трубопроводов. Расчет компенсирующей способности Г-образных элементов и П-образных компенсаторов производится по формуле:

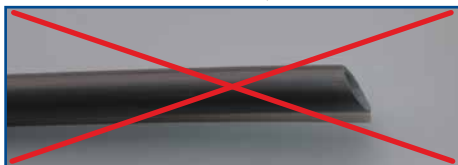
$$LK=15\sqrt{d\Delta L},$$

где LK – длина компенсационного плеча, воспринимающего температурные изменения длины трубопровода, мм;
 d – наружный диаметр трубы, мм;
 ΔL – температурные изменения длины трубы, мм;
 15 – эмпирический коэффициент, характеризующий прочностные свойства полимерного материала труб ПЭ-С.



Устройство П-образного (а) и Г-образного (б) компенсаторов

Угол отреза трубопровода, должен составлять $90^{\circ}\pm 5^{\circ}$ (перпендикулярно оси трубопровода). Если нож режущего инструмента затупился, или имеет повреждение – необходимо произвести его замену.



Угол отреза трубопровода, должен составлять $90^{\circ}\pm 5^{\circ}$

14.6 СП 60.13330.2020:

Прокладку трубопроводов из полимерных труб следует предусматривать скрытой: в подготовке пола (в теплоизоляции или гофротрубе), за плинтусами и экранами, в штрабах, шахтах и каналах. При скрытой прокладке трубопроводов следует предусматривать возможность доступа к местам расположения разборных соединений и арматуры. Открытая прокладка полимерных трубопроводов допускается в местах, где исключается механическое и термическое повреждение труб, а также прямое воздействие на них ультрафиолетового излучения. При напольном отоплении полимерные трубы следует прокладывать без гофротрубы. В системах с полимерными трубами следует применять соединительные детали и фитинги одного изготовителя.

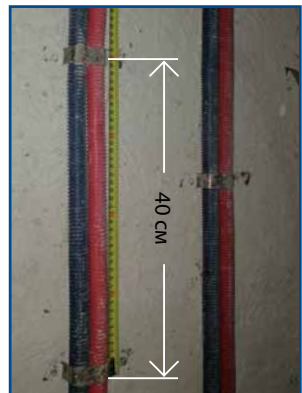
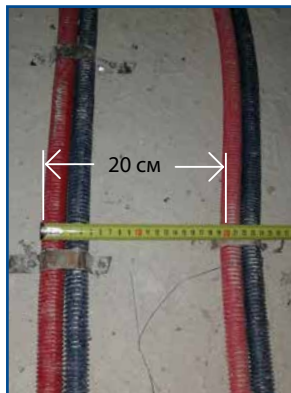
- Трубопроводы системы холодного водопровода (кроме пожарных стояков), прокладываемые в каналах, шахтах, тоннелях, подпольях, подвалах, технических этажах и на «теплых» чердаках, а также в помещениях с повышенной влажностью, для предотвращения конденсации влаги следует изолировать согласно СП 61.13330.
- Трубопроводы систем горячего водопровода (подающие и циркуляционные, кроме подводок к приборам) следует изолировать для защиты от потерь тепла согласно СП 61.13330. Открытую прокладку трубопровода с применением труб SANEXT «Универсальная» в гофротрубе не следует считать закрытым способом прокладки трубопровода. Решение относительно открытой прокладки труб, должно удовлетворять требованиям по защите от механического и термического повреждения.

4.1.11 СП 41-109-2005:

В случае прокладки труб ПЭ-С в конструкции пола не допускается натягивание по прямой линии, а следует укладывать их дугами малой кривизны (змейкой), принимая во внимание температурные параметры эксплуатации трубопровода и температуру при монтаже.

- Рекомендуется прокладывать трубы SANEXT в соответствующем выравнивающем слое. Дополнительная высота учитывается при проектировании. Толщина стяжки для укрытия трубопроводов (в том числе и в обогреваемых полах) должна быть не менее чем на 45 мм больше диаметра трубопроводов.

Для труб SANEXT, которые прокладываются на «грязном» полу или в бетонную подушку, рекомендованное расстояние между креплениями одного контура должно составлять не более 0,5 м.



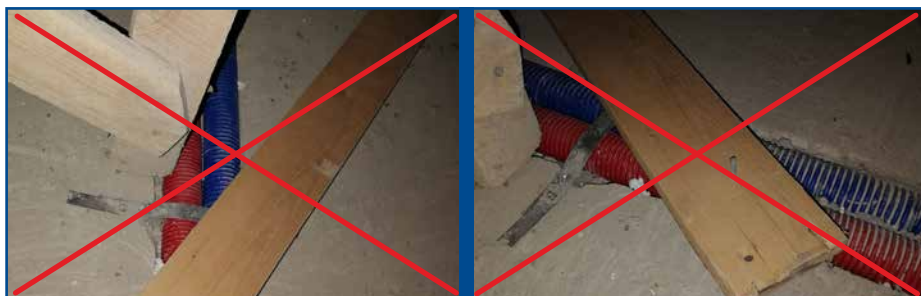
10.4 СП 30.13330.2020:

При проектировании водопровода горячей воды следует предусматривать мероприятия по компенсации температурных удлинений трубопроводов за счет упругости самого трубопровода на участках с поворотами трубопровода (самокомпенсации).

Таблица 4 СП 41-109-2005: Расстояния между креплениями трубопровода

Наружный диаметр трубы, мм	Расстояние между креплениями трубопроводов, мм			
	Горизонтальная прокладка		Вертикальная прокладка	
	Система холодного водоснабжения	Система горячего водоснабжения и отопления	Система холодного водоснабжения	Система горячего водоснабжения и отопления
16	350	350	360	290
20	400	350	430	290
25	450	400	570	360
32	550	500	720	500
40	600	550	860	570
50	750	700	1070	790
63	850	800	1360	930

При этом необходимо следить, чтобы трубы не были повреждены после прокладки лестницами, строительными лесами, тележками и т.д.



Необходимо следить, чтобы трубы не были повреждены после прокладки лестницами, строительными лесами, тележками и т.д.

3.6.6 СП 40-102-2000:

Длина незакрепленных горизонтальных трубопроводов в местах поворотов и присоединения их к приборам, оборудованию, фланцевым соединениям не должна превышать 0,5 м.

- В дверных проемах расстояние от косяков до трассы должно составлять минимум 10 см. Для труб необходимо предусмотреть защиту от механических повреждений.



- Рекомендуемый радиус изгиба труб составляет не менее 5 Дн (в холодном состоянии, без специального инструмента).

Для прокладки труб SANEXT с малым радиусом изгиба рекомендуется использовать «фиксатор поворота трубы SANEXT», или «фиксатор поворота Башмак».



Допустимо сгибать трубы, предварительно нагрев их специальным строительным феном (потоком нагретого воздуха). При данном методе изгиба труб необходимо перемещать фен вокруг трубы, чтобы обеспечить равномерный прогрев, избегать перегрева- температура нагрева не должна превышать 110°C, после равномерного прогрева производится изгиб трубы до нужного диаметра.



После фиксации в нужном положении и остывания труба готова к монтажу. Для прокладки труб «Стабил» с малым радиусом изгиба рекомендуется использовать спиральную пружину (внутренний кондуктор на небольших участках труб, или наружный кондуктор, который передвигается по трубе последовательно от одного изгибаемого участка к другому). В данном случае, трубы гнут плавно без нагрева, в холодном состоянии.

- Не допускаются заломы и перегибы трубы во время монтажа. В случае залома труб «Универсальная», «Без кислородного барьера», после избыточного изгиба, допустимо применить способ восстановления формы трубы при помощи нагрева (достигается благодаря эффекту памяти формы сшитого полиэтилена). Для этого необходимо выпрямить поврежденный участок трубы, произвести равномерный прогрев трубы специальным строительным феном (потоком нагретого воздуха), до тех пор, пока труба не приобретет начальную форму. Температура нагрева не должна превышать 110°C. После остывания и визуального контроля участка, труба пригодна к дальнейшей эксплуатации.



Не допускаются заломы и перегибы трубы во время монтажа.



В случае залома, допустимо применить способ восстановления формы трубы при помощи нагрева

- В случае повреждения, прокола, надреза, поврежденный участок трубопровода необходимо вырезать и заменить/соединить с помощью соединительных муфт SANEXT.



5.2.2. СП 41-109-2005:

При замене труб и соединительных деталей во время ремонта не допускаются изменение диаметра трубы, установка принципиально других узлов соединительных деталей, а также любые другие действия, способные изменить эксплуатационные параметры системы трубопровода.

5.2.4. СП 41-109-2005:

В процессе ремонтных работ не допускается проворачивание трубы относительно обжимной части соединительной детали.

- В качестве соединителей рекомендуется использовать латунные и PPSU фитинги SANEXT аксиального типа с подвижной гильзой SANEXT (напрессовочные фитинги), или латунные и PPSU фитинги SANEXT LITE с гильзой из сшитого полиэтилена SANEXT LITE.
- Латунные фитинги SANEXT – производятся методом горячей штамповки, что позволяет получить однородную структуру, исключает образование раковин и полостей в теле фитинга. Латунь – материал, устойчивый к коррозии. Допустимым при контактировании с бетонной стяжкой в период высыхания является образование на поверхности фитингов зеленоватого налета – патины. Патины – это оксидная пленка, образующаяся на поверхности латунных изделий под воздействием окружающей среды. Образование патины не ведет к ухудшению свойств латуни.

Последовательность действий при соединении трубы с фитингом:

Система SANEXT	
	<p>Отрезать трубу SANEXT «Универсальная», «Без кислородного барьера» под прямым углом ножницами, предназначенными для резки труб.</p>
	<p>Надеть гильзу SANEXT на трубу фаской в сторону присоединяемого фитинга</p>
	<p>Вставить в трубу до упора расширитель с расширительной насадкой требуемого диаметра и назначения. Расширение трубы рекомендуется проводить экспандером SANEXT, в три этапа: 1 этап – свести ручки инструмента на 50%. 2 этап – развести ручки; повернуть экспандер на 30°. 3 этап – свести ручки на 75%. 3 этап – развести ручки; повернуть экспандер на 30°; свести ручки на 100%.</p> <p> При температуре окружающего воздуха от -5°C до -15°C, первое расширение следует проводить в 1/2 амплитуды</p>
	<p>Вставить штуцер фитинга в трубу до предпоследнего буртика.</p>
	<p>Запрессовать гильзу на фитинг с помощью пресс-инструмента с соответствующими диаметру трубы насадками. Конечное положение напрессовочных тисков</p>
	<p>Готовое соединение</p>

Система SANEXT Lite



Отрезать трубу SANEXT «Универсальная», «Без кислородного барьера» под прямым углом ножницами, предназначенными для резки труб.



Надеть гильзу SANEXT Lite на трубу и надвинуть ее до упора



Расширить трубу с гильзой SANEXT Lite с помощью расширителя в следующей последовательности: развести ручки расширителя полностью и вставить насадку внутрь трубы до упора (без приложения усилия); свести ручки расширителя полностью; развести ручки расширителя полностью и продвинуть насадку внутрь трубы. Для равномерного расширения необходимо поворачивать трубу с гильзой вокруг своей оси с шагом 30°. Провести необходимое количество циклов расширения (как правило, 4-5 циклов для трубы $\Phi 16$ мм). По завершению этапа экспандирования, труба с гильзой должна располагаться полностью на насадке.



При температуре окружающего воздуха от -5°C до -15°C , первое расширение следует проводить в 1/2 амплитуды



Вставить фитинг SANEXT Lite на всю длину обжимной части фитинга. Несколько секунд фитинг сохраняет подвижность, что позволяет придать ему нужное положение - через несколько секунд, благодаря эффекту молекулярной памяти, создается прочное соединение трубы с фитингом.



Готовое соединение

- При монтаже фитингов Lite особое внимание следует обратить на отрез трубы под прямым углом, доведение трубы до буртика фитинга – на всю длину обжимной части; отсутствие осевой нагрузки (в т.ч. изгиба трубопровода на расстоянии менее 70 мм) в непосредственной близости от места соединения.
- Соединение труб с аксиальными фитингами SANEXT и SANEXT Lite «внатяг» недопустимо.
- Следует использовать фитинги и подвижные гильзы SANEXT, соответствующие размерам присоединяемых труб (диаметр и толщина стенки). Типоразмеры фитинга и гильзы указаны на их корпусе.
- Монтаж рекомендуется производить только специальным инструментом для соответствующего типа фитингов



Инструмент	Ручной инструмент SANEXT M1	Аккумуляторный инструмент SANEXT	Ручной инструмент SANEXT Lite	Аккумуляторный инструмент SANEXT Lite
Внешний вид изделия				
Тип фитингов	латунные фитинги аксиального типа с подвижной латунной гильзой SANEXT		латунные фитинги с обжимной гильзой из сшитого полиэтилена PEX-a SANEXT	
Для труб диаметров (мм)	16-32	40-63	16-25	16-25
SANEXT Универсальная	+	+	+	+
SANEXT PEX-a без кислородного барьера	+	-	+	+
SANEXT Стабил» ²	+	-	-	-



² Для монтажа труб SANEXT «Стабил» использовать специальную насадку для труб «Стабил»

- Экспандирование трубы и продвижение гильзы рекомендовано при температуре окружающего воздуха не ниже -15°C. Для ускорения процесса восстановления формы гильзы SANEXT Lite и обжатия фитинга трубой в случае монтажа при температурах ниже +5 °C возможен нагрев соединения горячим воздухом (температура обдува – не выше 80 °C). Гидравлические испытания соединений следует проводить через промежуток времени в зависимости от температуры окружающей среды:

Температура окружающей среды во время монтажа	Время до проведения гидравлических испытаний
от -10 до -15 °С	10–11 часов
от -9 до -5 °С	4–5 часов
от 0 до -4 °С	3–3,5 часа
от +1 до -5 °С	1,5–2 часа
+5 °С и выше	до 30 минут

- При монтаже креплений трубопровода, особое внимание следует уделить установке фиксирующих опор в местах подключений отопительных приборов с нижним типом подключения (VK), для избежания избыточного осевого напряжения на вертикальном участке трубопровода ведущего к отопительному прибору.



- Подключение отопительных приборов с помощью радиаторных трубок, рекомендуется производить от поверхности пола. Подключение от стены, не является надежным, в виду сложности при фиксации (упоре) трубок и затруднении визуального контроля качества монтажа.



Ошибка: радиаторные трубки смонтированы на разном расстоянии, относительно оси подключения H-образного клапана, следовательно после соединения, радиаторная трубка (верхняя на фото) находилась в положении «в натяг».

При подключении радиатора с помощью радиаторных трубок необходимо учитывать следующие условия:

1. Соосность установки трубок по вертикальной и горизонтальной плоскостям в «свободном» и смонтированном состоянии (с установленным радиатором). Отклонение по каждой плоскости более 1° не допускается.
2. Трубки в свободном и смонтированном состоянии должны иметь одинаковое расстояние, относительно стены и оси подключения H-образного клапана. Установка «в натяг» не допускается.
3. Угол отреза трубок должен составлять 90° , не иметь заусенцев, неровных краев, деформаций.
4. Необходима установка фиксирующих опор в местах подключений отопительных приборов, для исключения смещений трубопровода и давления на узел, по причине температурного удлинения трубопровода.
5. Для обеспечения надежности соединения, рекомендуем использовать L-, T-образные трубки SANEXT для подключения радиатора и H-образный клапан SANEXT.
6. Следует учитывать, что фитинг арт. 4937 является присоединительным, а не крепежным элементом. В случае необходимости смещения радиатора с присоединенным фитингом арт. 4937, необходимо слить теплоноситель, произвести демонтаж фитинга арт. 4937-смещение отопительного прибора-монтаж фитинга арт. 4937. Срыв фитинга по причине смещения радиатора, без выполнения указанных выше рекомендаций не является гарантийным случаем.



Угол отреза трубок должен составлять 90° , не иметь заусенцев, неровных краев, деформаций.

Последовательность монтажа фитинга арт.4937:

5.2 СП 60.13330.2020:

В холодный период года в помещениях отапливаемых зданий (кроме помещений, для которых параметры воздуха установлены другими нормативными документами), когда они не используются, в нерабочее время и при устранении аварий на системе теплоснабжения, следует поддерживать температуру воздуха не ниже: 15°C – в жилых помещениях; 12°C – в помещениях общественных и административно-бытовых зданий; 5°C – в производственных помещениях.

4.1.5 СП 41-109-2005:

Монтаж следует производить при температуре воздуха не ниже 0°C ;



1. Фитинг арт.4937 надевается на L-, T-образную трубку для подключения к радиатору, для удобства допускается нанесение силиконовой сантехнической смазки на резиновое уплотнение. При монтаже необходимо проконтролировать, что резиновое уплотнение расположено в пазу латунной шайбы внутри фитинга.

	<p>2. Когда фитинг арт.4937 надет на радиаторную трубку с учетом описанных выше условий, производится соединение с Н-образным клапаном. Как правило, при монтаже разъемных соединений, содержащих резиновые уплотнения, достаточно завинчивания прижимной гайки от руки до упора, и поворота на ¼ - ¾ оборота монтажным инструментом соответствующего диаметру фитинга, усилия. При приложении избыточного усилия при затяжке (более 6 кг/м) возможны деформации резинового уплотнения/радиаторной трубки. Наличие подобных повреждений, требует замены поврежденного/поврежденных элементов оборудования.</p>
	<p>3. Производится контроль соединения. Радиаторные трубки, после подключения к Н-образному клапану с помощью фитинга арт.4937 не должны прокручиваться, без приложения значительного усилия; накидная гайка должна быть надежно зафиксирована на ответной резьбе Н-образного клапана.</p>
	<p>4. Обрезка и шлифовка радиаторных трубок не предназначенным для этого инструментом приводит к наличию заусенцев и образованию неровных краев трубки. Для обрезки радиаторных трубок рекомендуем использовать специальный инструмент - труборез.</p>
	<p>5. Развальцовка радиаторных трубок SANEXT не рекомендована. Является нарушением технологии монтажа. Не требуется для создания герметичного соединения при применении соединительных элементов SANEXT.</p>

- В случае выявления протечки в разборных соединениях с резиновым уплотнением, перед протяжкой, рекомендуется разобрать соединение и убедиться в целостности уплотнения, а также в отсутствии деформаций. Порванные, растянутые, потерявшие первоначальную геометрическую форму или эластичность уплотнения, необходимо заменить.
- Срок службы резиновых уплотнителей зависит от рабочих характеристик конкретной системы отопления; наличия / отсутствия вредных эксплуатационных факторов (частое отключение/запуск СО; гидроудары; заморозка и т.п.); количества циклов демонтажа / монтажа / подтяжки разборного соединения, содержащего резиновое уплотнение.
- Компания ООО «САНЕКСТ.ПРО» рекомендует не реже чем 2 раза в год (перед началом и после окончания отопительного сезона) проводить осмотр и в случае необходимости – замену резиновых уплотнений, имеющих признаки износа/деформаций/повреждений.

4.5.5 СП 41-109-2005:

Накидную гайку, зажимающую разрезное кольцо, затягивают при помощи ключей для предотвращения передачи усилия перекручивания при затяжке на трубу. Не допускается прокручивание соединительной детали относительно трубы после затяжки накидной гайки.

- Как правило, при надлежащей эксплуатации, регулярная подтяжка разъемных соединений не требуется. В случае образования периодических протечек, рекомендуется разобрать соединение (снять накидную гайку); проверить соосность присоединения; отсутствие повреждений на всех компонентах соединения; при необходимости – заменить уплотнительные прокладки/кольца.

Образование подтеканий в процессе эксплуатации может быть связано с механическим воздействием на место соединения; скачками давления; воздействием температурного воздействия из-за частой остановки и запуска СО.

- Для присоединения труб SANEXT «Универсальная», «Без кислородного барьера», «Стабил» к коллекторным отводам используются фитинги с накидной гайкой.



Арт. 4932, 4933, 4934
рекомендуется для применения с трубами SANEXT «Универсальная», «Без кислородного барьера»



Арт. 4935, 4939
рекомендуется для применения с трубой SANEXT «Стабил»



Ошибка: подключение фитинга типа евроконус к шаровому крану с плоской присоединительной площадкой

- Перед монтажом обжимных фитингов, рекомендуется произвести их визуальный осмотр.



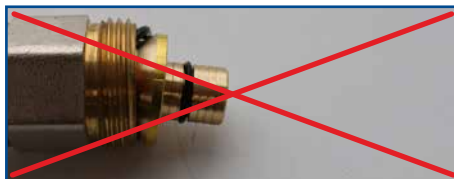
Внешние повреждения латунной части, обжимного кольца и резиновых уплотнений должны отсутствовать. Резьба проверяется предварительным навинчиванием накидной гайки (при снятом обжимном кольце). При затягивании накидной гайки, фитинг необходимо фиксировать за монтажные площадки.



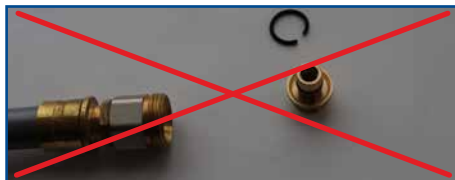
Требуется избегать избыточного усилия при затягивании накидной гайки, выбирать ключи переменного размера, соответствующие по номеру-диаметру соединения. Усилие затяжки должно быть дозированным, не рекомендуется прилагать чрезмерных усилий.



- При монтаже фитинга типа «Евроконус» (например арт. 4933), необходимо уделить особое внимание соосности подключения к коллектору/радиатору. При нарушении соосности, возможно повреждение уплотнительного кольца на разъемной части фитинга.



В случае повреждения уплотнительного кольца, допускается его замена.



При замене трубы, рекомендуется провести замену фитинга.

- Перед началом монтажных работ, паранитовые уплотнительные прокладки, входящие в комплект с фитингами, должны быть предварительно замочены в воде (не менее 20 мин.).



Прокладки для переходника с накидной гайкой:

- При использовании прокладок требуется обратить внимание на ответную площадку соединительных элементов, которая должна быть достаточной площади. При несовпадении прокладки с площадкой, прокладка может смещаться или деформироваться. Повторное использование деформированных и/или поврежденных прокладок запрещено.



- При монтаже фитингов, содержащих уплотнение EPDM, рекомендуется применять специальную сантехническую силиконовую смазку. Состав смазки не должен иметь веществ негативно влияющих на качественные и эксплуатационные свойства уплотнений.
- Водорозетки системы водоснабжения крепятся к опорной поверхности стены.
- При монтаже арматуры следует производить затягивание, располагая инструмент на монтажной площадке, ближе всего расположенной к месту резьбового соединения, для предотвращения повреждения арматуры.



- Не следует допускать контакт труб с веществами, содержащими пластификаторы и растворители (в частности, с герметиками, красками, клеевой стороной липкой ленты).
- Важным фактором, влияющим на безаварийную эксплуатацию трубопроводной системы, является отсутствие избыточных осевых нагрузок на смонтированные соединения. Соединение трубы с фитингом «в натяг» недопустимо, так как в некоторых случаях может привести к стягиванию трубы с штуцера фитинга и негерметичности соединения.



- Проложенные трубопроводы следует проверить непосредственно перед заливкой стяжки гидравлическим давлением $R_{сп} = 1,5 * R_{раб}$. Перед испытаниями следует убедиться в наличии свободного доступа ко всем участкам системы и возможности их визуального осмотра, чтобы в дальнейшем легко выявить место возможной протечки. Трубопровод необходимо заполнять водой медленно, чтобы качественно выпустить воздух из системы. При заполнении системы необходимо произвести осмотр всех соединений. Методика проведения испытаний должна соответствовать требованиям СП 40-102-2000, СП 41-102-98, СП 41-109-2005 в зависимости от типа и области применения труб.



• Если трубопроводная система должна оставаться после испытаний в незаполненном теплоносителем состоянии (ожидается, что в последующие 7 дней система не будет запущена и не будет обеспечена постоянная циркуляция воды), или есть риск замерзания, рекомендуется проводить испытания сжатым воздухом, или инертным газом. Манометрические испытания проводятся в 2 этапа:

1) испытание на герметичность

2) испытание на прочность

В обоих случаях следует учитывать дополнительное время, необходимое на температурную компенсацию (выравнивание температуры сжатого воздуха и окружающей среды). Все резервуары, клапаны, фитинги и оборудование, не предназначенные для манометрических испытаний, необходимо предварительно отключить, или демонтировать. Все концевые участки системы должны быть герметично закрыты заглушками, запорной арматурой и прочим оборудованием.

1 Этап. Испытание на герметичность.

Осуществить перед началом испытаний осмотр всех участков системы и соединений. Для контроля использовать манометр с ценой деления не более 1 мбар.

Установить с помощью воздушного компрессора давление 0,15 бар.

Выждать 15 минут.

Далее необходимо выполнить осмотр — 120 минут для системы объемом до 100 литров, на каждые дополнительные 100 литров объема добавлять по 20 минут осмотра.

Тест на герметичность пройден, если не выявлено потерь давления.

2 Этап. Испытание на прочность.

После успешного завершения испытания на герметичность проводится испытание на прочность. Испытательное давление увеличивается до максимум 3 бар (для систем с диаметром труб не более 63 мм), или максимум 1 бар (для систем с диаметром труб свыше 63 мм). Длительность испытания — не менее 10 минут.

Тест пройден, если не выявлено потерь давления.



• По завершении испытаний следует составить акт о проведении гидростатического и манометрического испытания на герметичность

3.6.7 СП 40-102-2000:

Заделку штроб, коробов, отверстий в междуэтажных перекрытиях и стенах следует выполнять после окончания всех работ по монтажу и испытанию трубопроводов.


5.1.2. СП 41-109-2005:

Систему трубопроводов горячей и холодной воды, смонтированную из труб ПЭ-С, следует тщательно промыть проточной питьевой водой.

6.1.15 60.13330.2020:

В системах внутреннего теплоснабжения и отопления с трубопроводами из полимерных материалов, параметры теплоносителя (температура, давление) должны быть не более 90 °С и 1,0 МПа, а также допустимых значений для установленного класса эксплуатации труб и фитингов по ГОСТ 32415.

2.2 PEX «Теплый пол» для напольного отопления

Труба	SANEXT «Теплый пол»
Внешний вид изделия	
Цвет трубы	Оранжевый
Дн (мм)	16; 20
Материал	сшитый полиэтилен PEX-а. Пероксидный метод сшивки (метод Энгеля).
Наличие и тип антидифузионного слоя	имеет, слой EVOH
Рекомендуемый тип прокладки	скрытый
Напольное отопление	++
Радиаторное отопление	-
Водоснабжение	-
Минимальная температура размотки труб	-20 °С
Минимальная температура монтажа	-15 °С
Совместимость с фитингами SANEXT	+ (компрессионные фитинги типа Евроконус) - фитинги аксиального типа с подвижной гильзой
Совместимость с фитингами SANEXT Lite	-

Инструкция по монтажу

- Для монтажа системы водяного теплого пола и системы обогрева/охлаждения поверхностей, рекомендуется применять трубу SANEXT «Теплый пол», которая обладает оптимальной теплопроводностью и увеличенным проходным сечением. Низкая кислородопроницаемость достигается благодаря наличию антидифузионного слоя EVOH.
- Производится разбивка помещения на зоны. Количество зон зависит от площади помещения и планировочных решений.
- На предварительно подготовленное основание укладывается гидро- и теплоизоляция.



- Затем необходимо проложить демпферную ленту для компенсации теплового расширения конструкции теплого пола (бетонной стяжки). Демпферная лента прокладывается вдоль стен, колонн, дверных коробок, и т.п. Рекомендуется соблюдать выступ слоя ленты над конструкцией пола не менее чем на 20 мм.

Описание материала
Напольное покрытие
Цементная стяжка
Плита из пенополистирола с фиксаторами
Плита теплоизоляционная
Пленка PE для укладки под теплоизоляцией



- При распаковке бухты необходимо аккуратно снять пленку и перерезать стропы. Не рекомендуется производить надрез ножом, для исключения возможности повреждения трубы.



На этикетке бухты указано: наименование изготовителя, тип трубы, основные характеристики, на маркировке трубы указаны: метровая отметка, счетчик метров, логотип, структура трубы, SDR, наружный диаметр и толщина стенки, класс эксплуатации, рабочая температура и давление, регламентирующий стандарт, номер партии, дата и время производства. Перед размоткой и монтажом труб необходимо проверить соответствие их параметрам эксплуатации.

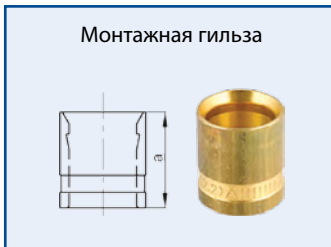


- Размотку труб SANEXT «Теплый пол» следует производить при температуре не ниже -20°C . Это означает, что трубы, которые хранятся на неотапливаемом складе в холодный период года (при температуре наружного воздуха не менее -20°C) не требуется предварительно выдерживать в течение продолжительного времени при положительной температуре, для проведения прокладки трубопровода.
- Отматывается и отрезается необходимое количество трубы. Угол отреза трубопровода должен составлять $90^{\circ}\pm 5^{\circ}$ (перпендикулярно оси трубопровода).



Если нож режущего инструмента затупился, или имеет повреждение – необходимо произвести его замену.

* В случае необходимости установки соединительной муфты рекомендуется применение специально разработанных фитингов и гильз SANEXT, совместимых с трубой «Теплый пол»:



Монтажная гильза для «Теплого пола»

Артикул	Типоразмер	Размер а, мм	Кол-во штук в упаковке
4010	16	24	20/200
4048	20	20	20/160

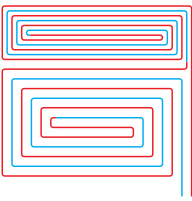
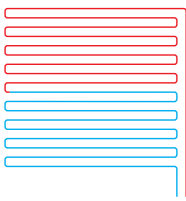
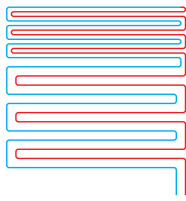
Соединительная муфта для «Теплого пола»

Артикул	Типоразмер	Размер а, мм	Кол-во штук в упаковке
4411	16x16	45	10/150
4488	20x20	50	10/100

• Труба SANEXT «Теплый пол» укладывается с шагом 100-300 мм, в зависимости от проектного решения, по предварительно нанесенной разметке. Подающий трубопровод рекомендуется укладывать ближе к наружным стенам.



- Рекомендуемые способы укладки: спиральная (улитка), змеевик, двойной змеевик:

Спиральная (улитка)	Змеевик	Двойной змеевик
		
<p>Высокотемпературные участки находятся в непосредственной близости к низкотемпературным. Распределение температуры поверхности равномерное.</p>	<p>Распределение температуры поверхности пола не равномерное.</p>	<p>Распределение температуры поверхности пола более равномерное, по сравнению с укладкой «змеевик».</p>

- Трубы крепятся к теплоизоляции, или арматурной сетке с помощью фиксирующих скоб. Если применяются теплоизоляционные плиты, трубы фиксируются в каналах «бобышек». Толщина плит подбирается в зависимости от теплопотерь и теплового режима помещения. Допускается использовать для крепления к полу труб – фиксирующие шины, которые крепятся к теплоизоляции.

Крепление труб с помощью скоб к арматурной сетке	Крепление труб с помощью теплоизоляционных плит	Крепление труб с помощью фиксирующих шин
		



Примеры укладки трубы SANEXT «Теплый пол»

14.6 СП 60.13330.2020:

При напольном отоплении полимерные трубы следует прокладывать без гофротрубы.

- Монтаж каждого контура теплого пола необходимо начинать от места расположения распределительного коллекторного узла.



3.15 СП 41-102-98:

К одному коллектору может присоединяться до 8 «петель».

- В случае значительной протяженности пути трубопровода от распределительного коллекторного узла до зоны размещения системы «Теплый пол», транзитные участки рекомендуется прокладывать в теплоизоляции.



- Оптимальная длина контура теплого пола составляет 60-80 м. Не рекомендуется превышать длину одного контура более 100 м.



Пример системы напольного отопления SANEXT «Теплый пол»

- Проложенные трубопроводы следует проверить непосредственно перед заливкой стяжки гидравлическим давлением $R_{исп}=1,5 \cdot R_{раб}$. Перед испытаниями следует убедиться в наличии свободного доступа ко всем участкам системы и возможности их визуального осмотра, чтобы в дальнейшем легко выявить место возможной протечки.
- Методика пневматических испытаний подробно описана в разделе 1.1 РEX: «Универсальная», «Без кислородного барьера», «Стабил» для радиаторного отопления и водоснабжения.
- Для устройства стяжки, как правило, применяется цементно-песчаный раствор. Допускается добавление в стяжку пластификатора (для увеличения теплопроводности, а также предела прочности на сжатие).
- При заливке стяжки пола, труба должна находиться под рабочим давлением, при этом не менее 3 бар. Минимальная высота заливки над поверхностью трубопровода должна быть не менее 30 мм. В местах стыков участков стяжки, прокладываются деформационные швы.
- После устройства бетонной стяжки, укладывается покрытие пола (например, керамическая плитка).

6.5.12 СНиП 41-01-2003:

Среднюю температуру, °С, поверхности строительных конструкций со встроенными нагревательными элементами следует принимать не выше:

70 - для наружных стен;

26 - для полов помещений с постоянным пребыванием людей;

31 - для полов помещений с временным пребыванием людей, а также для обходных дорожек, скамей крытых плавательных бассейнов;

по расчету для потолков - согласно 5.7.

Температура поверхности пола по оси нагревательного элемента в детских учреждениях, жилых зданиях и плавательных бассейнах не должна превышать 35 °С.

Ограничения температуры поверхности пола не распространяются на встроенные перекрытие или пол одиночные трубы систем отопления.

Гарантия

Гарантия на трубы SANEXT, включая гарантию на соединение «труба SANEXT + фитинг SANEXT» составляет 10 лет.

Все оборудование SANEXT застраховано. При возникновении неисправности, протечки, которая повлекла за собой ущерб необходимо:

1. Как можно скорее связаться с местным представительством САНЕКСТ.ПРО. Контакты опубликованы на сайте sanext.ru.
2. До устранения неисправности сфотографировать место протечки со следующих ракурсов: общее фото со всех доступных сторон, фото вблизи места протечки, фото маркировки.
3. Подготовить и предоставить информацию об условиях эксплуатации и условиях, при которых произошла неисправность; описание системы, в которой установлено оборудование, протокол гидравлического или манометрического испытания системы, рекламационный акт, а также проект системы тепло-/водоснабжения.
4. Поврежденный элемент трубопровода необходимо сохранить и предоставить представителю САНЕКСТ.ПРО.

Данная гарантия не распространяется на изделия:

- монтаж которых произведен неквалифицированным персоналом, с нарушением инструкции по монтажу SANEXT и/или при использовании не совместимого инструмента;
- повреждения которых возникли в результате превышения рабочих значений температуры и давления;
- с повреждениями в результате механического воздействия.




Замораживание системы и гидроудары в процессе эксплуатации не допускаются.

Повреждение оборудования по причине гидравлического удара или заморозки не является гарантийным случаем.

Затраты, связанные с демонтажом, монтажом и транспортировкой неисправного изделия в период гарантийного срока покупателю не возмещаются.

3 ПРИБОРЫ УЧЕТА

3.1 Теплосчетчики, водосчетчики

Тип измерительного прибора	Моно CU (ультразвуковой теплосчетчик)	Моно RM (механический теплосчетчик)	КВу (универсальный водосчетчик)
Внешний вид изделия			
Интерфейс	базовый без интерфейса; Impulse; RS-485; M-BUS; RS 485+2 impulse входа; M-BUS +2 impulse входа	базовый без интерфейса; Impulse; RS-485; M-BUS; RS 485+2 impulse входа; M-BUS +2 impulse входа	базовый без интерфейса; Impulse
Диаметр проточной части Ду, мм	15; 20	15; 20	15; 20
Номинальный расход Q _p , м ³ /ч	0,6; 1,5; 2,5	0,6; 1,5; 2,5	1,5; 2,5
Номинальное давление, бар	16	16	10
Отопление	+	+	-
Холодное водоснабжение	-	-	+
Горячее водоснабжение	-	-	+

Инструкция по монтажу

• При подборе приборов учета под конкретный проект, следует учитывать расходные характеристики, назначение, место установки, конструктивное исполнение, и другие технические параметры, подробно описанные в технических паспортах.³

6.1.3 СП 60.13330.2016:

...Минимальный расход теплоносителя в теплосчетчиках квартирных систем отопления по паспорту должен быть не больше 10-12% расчетного теплоносителя минимальной по площади квартиры здания.

³ Техническая документация предоставляется в комплекте с счетчиком, а также представлена на сайте <https://sanext.ru>

- Перед монтажом счетчика тепла, или воды необходимо промыть систему тепло-, или водоснабжения. Перед счетчиком должен быть установлен механический, или магнитно-механический фильтр и запорный кран.



12.4 СП 30.13330.2020:

Перед счетчиками (по ходу движения воды) следует предусматривать установку механических или магнитно-механических фильтров.

12.9 СП 30.13330.2020:

При конструировании трубной обвязки узлов установки счетчиков холодной и горячей воды следует:




- с каждой стороны счетчика предусматривать установку запорной арматуры, обеспечивающей отключение воды на участке с установленным счетчиком (шаровые краны, задвижки с обрезиненным клином); для квартир в жилых зданиях и для индивидуальных жилых зданий запорная арматура устанавливается только до счетчиков (по ходу движения воды);

- Перед установкой счетчика проверьте его комплектность в соответствии с паспортом.



Выполните внешний осмотр с целью выявления механических повреждений корпуса прибора. Если прибор находился в условиях, отличных от условий эксплуатации, то перед вводом в эксплуатацию необходимо выдержать его в указанных условиях не менее 2 ч.

Монтаж измерительных приборов SANEXT следует производить:

Тип измерительного прибора	Mono CU (ультразвуковой теплосчетчик)	Mono RM (механический теплосчетчик)	КВу (универсальный водосчетчик)
Внешний вид изделия			
Место монтажа	Подающий, или обратный трубопровод системы отопления, в зависимости от выбранной модели	Теплосчетчик может быть сконфигурирован для работы в прямом или обратном трубопроводе системы отопления	Трубопровод системы холодного, или горячего водоснабжения
Положение счетчика (класс точности)	Горизонтальное и вертикальное положение (класс 2 по ГОСТ Р 51649-2000)	Горизонтальное и вертикальное положение (класс 2 по ГОСТ Р 51649-2000)	Горизонтальное и вертикальное положение (класс В по ГОСТ Р 50193.1, при их монтаже в трубопровод в горизонтальном положении шкалой вверх; класс А по ГОСТ Р 50193.1 - при монтаже в любом другом положении) ⁴

Не следует устанавливать теплосчетчик в местах, где возможно присутствие пыли или агрессивных газов, располагать вблизи мощных источников электромагнитных и тепловых излучений или в местах, подверженных тряске, вибрации или воздействию воды.

12.8 СП 30.13330.2020:

Счетчики холодной и горячей воды следует устанавливать на горизонтальных участках трубопроводов. Допускается установка счетчиков воды на вертикальных или наклонных участках трубопроводов, если такая установка предусмотрена паспортом счетчика. При размещении квартирных счетчиков холодной и горячей воды на вертикальных участках трубопроводов применяют счетчики, соответствующие метрологическому классу А по ГОСТ Р 50193.1.

- Следует учитывать, что номинальный внутренний диаметр трубопровода должен соответствовать Ду счетчиков. Подсоединение счетчиков к трубопроводам с большим или меньшим диаметром осуществляется через конусные переходники.
- Монтаж теплосчетчика в трубопровод осуществляется с помощью оригинального комплекта присоединительных штуцеров. В других случаях должны быть предусмотрены прямые участки не менее 3 Ду до и 1 Ду после счетчика.
- Контроль усилия при затяжке: присоединительные штуцеры соединить с трубопроводом, установить прокладки между расходомером и штуцерами, затянуть накидные гайки с моментом усилия не более 40 Н·м (4 кгс·м) (для контроля момента затяжки гайки рекомендуем применять динамометрический ключ по ГОСТ 33530-2015).



⁴Соответствуют классу В по ГОСТ Р 50193.1, при их монтаже в трубопровод в горизонтальном положении шкалой вверх.

При монтаже счетчика необходимо соблюдать следующие условия:

	<p>Проверить направление стрелки на корпусе счетчика. Оно должно совпадать с направлением потока воды в трубопроводе</p>
	<p>Присоединительные штуцеры соединить с трубопроводом</p>
	<p>Установить прокладки между штуцером и расходомером, проверить положение прокладки перед затягиванием накидной гайки</p>
	<p>Затянуть накидные гайки, зафиксировав присоединитель отдельным ключом</p>
	<p>Счетчик должен быть установлен без натягов, сжатий и перекосов, всегда заполнен водой</p>
	<p>После установки счетчик должен быть опломбирован, в соответствии со схемой пломбировки указанной в «Описании типа средства измерений»</p>

- После установки счетчика проведение сварочных работ на трубопроводе не допускается.
- При установке теплосчетчика, необходимо соблюдать правильное расположение термодатчиков: для Mono CU, в зависимости от выбранной модели; для Mono RM, в зависимости от выбранной конфигурации. При неправильной установке термодатчиков, теплосчетчик не считает расход, показания Гкал – 0, мигает значок термометров, что обозначает отрицательную разницу температур.



В данном случае термодатчики следует поменять местами.

- Датчики температур устанавливаются следующим образом: При расположении теплосчетчика на обратной магистрали. Датчик с синим шильдиком уже смонтирован в гнезде расходомера, датчик с красным шильдиком устанавливается традиционным способом в гнездо шарового крана; При расположении теплосчетчика на подающей магистрали. Датчик с красным шильдиком монтируется в гнезде расходомера; датчик с синим шильдиком устанавливается традиционным способом в гнездо шарового крана. Датчики монтируются в гнездах с применением адаптера.



- После монтажа датчик должен перекрывать как минимум две трети диаметра трубопровода. Установленные датчики пломбируют набором из комплекта поставки, в соответствии с требованиями по пломбированию, указанными в техническом паспорте.
- При подключении интерфейсных разъемов, следует соблюдать схему (таблицу) электрических подключений, представленную в техническом паспорте изделия. В противном случае, возможен выход из строя интерфейсов.



Таблица электрических подключений

1) Исполнение с интерфейсом RS485:

Белый	– минус питания
Коричневый	– плюс питания
Желтый	– RS485 A
Зеленый	– RS485 B

2) Исполнение с импульсными входами и интерфейсом RS485:

Серый (Черный)	– плюс вход 1
Розовый (Оранжевый)	– плюс вход 2
Синий	– плюс вход 3
Красный	– плюс вход 4
Белый	– минус питания
Коричневый	– плюс питания
Желтый	– RS485 A
Зеленый	– RS485 B

3) Исполнение с интерфейсом M-Bus:

Белый	– M-Bus
Коричневый	– M-Bus

4) Исполнение с импульсными входами и интерфейсом M-Bus:


Серый	– плюс вход 1
Розовый	– плюс вход 2
Синий	– плюс вход 3
Красный	– плюс вход 4
Белый	– минус входов
Желтый	– M-Bus
Зеленый	– M-Bus

5) Исполнение с импульсным выходом:

Коричневый	– плюс
Белый	– минус

Пример таблицы электрических подключений из технического паспорта Mono RM

- В процессе эксплуатации рекомендуется проводить осмотр не реже 1 раза в 6 месяцев, при этом проверяется надежность крепления прибора, состояние кабельных линий и сохранность пломб. Снятие информации следует проводить с использованием персонального компьютера через интерфейсный канал / считывающую головку (оптоголову).
 - Опрос прибора учета концентратором, рекомендуется проводить не чаще чем два раза в месяц.
 - Стандартный вес импульса при передаче данных – 10 л.
 - Настройки приложения для работ по пусконаладке оборудования:
 SANEXT Mono RM: MBUS 2400 8 even
 RS-485 9600 8 none
 SANEXT Mono CU: MBUS/RS-485
 2400 8 even
- Интерфейс RS485 является энергозасисимым и требует внимания к качеству монтажа и совместимости оборудования. В случае низкого напряжения на линии подключения к теплосчетчику через интерфейс RS485, разряд элемента питания происходит раньше расчетного времени, что не является гарантийным случаем.
- Типичные вопросы / ответы по подключению и пусконаладке приборов учета SANEXT описаны в «Технической поддержке по приборам учета SANEXT (ver. 1.4)».
- Тепло- и водосчетчики подлежат периодической поверке. Межповерочный интервал и дата поверки (заверенная штампом аккредитованного поверителя) указаны в техническом паспорте изделия.

Теплосчетчик компактный механический SANEXT Mono RM Технический паспорт 

12. СВИДЕТЕЛЬСТВО О ПРИЕМКЕ

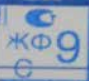
Теплосчетчик компактный «SANEXT» Mono RM соответствует требованиям технических условий ТУ 4218-001-13174411-2016 и признан годным к эксплуатации.

Модель: Ду 15; Qmax=0,6 м3/ч; универсальный





№ 2402712 ОТК 07 02.09.2019г.

13. СВИДЕТЕЛЬСТВО О ПОВЕРКЕ

Теплосчетчик компактный «SANEXT» Mono RM прошёл поверку в соответствии с таблицей:


Дата поверки	Наименование поверки	Результат поверки (годен/не годен)	Подпись поверителя	Клеймо поверительного лагаса	Дата очередной поверки
02.09.2019	Первичная до ввода в эксплуатацию	Годен			01.09.2021

Возможные причины неисправности теплосчетчиков и их устранение

Вопрос / Неисправность	Возможная причина неисправности и ее устранение
Как определить на каком трубопроводе установлен теплосчетчик?	Если ваш теплосчетчик установлен на подающем трубопроводе, то знак  будет отображать накопленные значения, а знак  будет со значением 0. Для обратного трубопровода знак  будет отображать накопленные значения, а знак  будет равен 0.
Где находится элемент питания и можно ли заменить батарейку самостоятельно и без демонтажа?	Элемент питания находится внутри корпуса. При вскрытии корпуса срываются пломбы. Несогласованное вмешательство в прибор снимает теплосчетчик с гарантии. Для эксплуатации теплосчетчика после проведения ремонта, в данном случае замены элемента питания, необходимо осуществить периодическую (внеочередную) поверку.
Почему не горит дисплей теплосчетчика?	Показания на дисплее теплосчетчика Mono CU выводятся по запросу посредством нажатия кнопки на дисплее, тогда как на теплосчетчике Mono RM данные отображаются всегда.
Почему теплосчетчик Mono RM не реагирует на кнопку – дисплей не загорается?	Если дисплей вычислителя теплосчетчика Mono RM не выводит показания на дисплей после нажатия кнопки – вероятно элемент питания разрядился. Необходимо произвести замену/ремонт в рамках гарантийного обслуживания. Обратитесь с запросом на http://zayavka.sanext.ru/
На теплосчетчике Mono RM отображается иконка «разряженной батарейки».	Элемент питания разрядился и емкость составляет менее 25%. Решение. Необходимо обратиться в СЦ Санекст и произвести замену / ремонт . Если прибор признается гарантийным – замена / ремонт происходит бесплатно в рамках гарантийного обслуживания. В случае если прибор не находится на гарантийном обслуживании, замена батарейки и периодическая (внеочередная) поверка прибора происходит за счет владельца прибора учета данных.
Большие начисления теплосчетчика. Основные причины.	1. Проверить фактическое подключения термодатчиков теплосчетчика. Основная причина - не подключенный термодатчик к шаровому крану. 2. Проверить совместно с сотрудником УК настройку запорно-балансировочной арматуры, предварительные настройки термостатических клапанов в соответствии с проектными значениями. Основная причина – возможно вмешательство, изменившее настройки запорно-балансировочной арматуры. 3. Установить термоголовки на приборы отопления, убедится, что значения на термоголовках выставлены в соответствии с рекомендуемой температурой в жилых помещениях (20-22 гр.С). Перевод потребления тепловой энергии (Гкал) в расход $V=Q*(t1-t2)$

На дисплее вычислителя теплосчетчика Mono RM горит знак *.	В нормальном состоянии работы, знак * на дисплее теплосчетчика означает, что крыльчатка расходомера вращается, т.е. счетчик регистрирует расход теплоносителя.
На дисплее вычислителя теплосчетчика Mono RM мигает значок *.	Неисправность теплосчетчика, возможно оборван контакт провода, соединяющего вычислительную часть теплосчетчика с проточной частью (не является гарантийным случаем).
На дисплее вычислителя теплосчетчика горит знак «!» и мигают 2 значка температуры.	Данная ошибка говорит о том, что разность температур (подающего трубопровода и обратного) отрицательная. Для разрешения проблемы необходимо проверить правильность установки термодатчиков и по необходимости поменять их местами.
У теплосчетчика Mono RM не вращается крыльчатка	В случае низкого качества теплоносителя, а также продолжительных периодов эксплуатации теплосчетчика без наполнения рабочей средой, возможна остановка крыльчатки. Для устранения необходимо, снять присоединители, дозируя усилие прокрутить крыльчатку против часовой стрелки, с помощью отвертки.
В летний период, на дисплее отображается знак предупреждения (треугольник)	Не является неисправностью, свидетельствует об отсутствии расхода и разницы температур.
Разница температур между подачей и обраткой 50/100/150/999 гр.С	Вероятная причина – механическое повреждение провода термодатчика. Не является гарантийным случаем.
Не переключается меню при нажатии кнопки / счетчик самостоятельно циклично переключает пункты меню	«Залипание» кнопки может происходить при механическом повреждении / избыточном усилии при нажатии. Не является гарантийным случаем.
Где посмотреть рекомендации по пломбировке ТС SANEXT?	Рекомендации по пломбировке приведены в «Описании типа» (предоставляется по запросу).
Какое значение Гкал/импульс на счетчике с импульсным выходом?	1 имп = 0,001 Гкал
Какая модель батарейки / элемента питания установлена в теплосчетчике Mono CU?	ER18505
Какая модель батарейки / элемента питания установлена в теплосчетчике Mono RM?	ER14505H/P
Настройки для проведения пусконаладки Mono CU	Настройки для PRIVATE протокола: MBUS / RS-485 - 2400 8 even; 12V – стандартное и безопасное напряжение; 24V – максимальное. Сила тока – max 10mA. Протокол обмена и драйвер для оптоголовы предоставляется по запросу.
Настройки для проведения пусконаладки Mono RM	Настройки: MBUS – 2400 8 even. RS-485 – 9600 8 none. Протокол обмена и драйвер для оптоголовы предоставляется по запросу.

3.2 Радиаторные распределители

Характеристики	Распределитель тепла SANEXT
Внешний вид изделия	
Интерфейс	базовый с оптическим портом (для сервиса и сбора архивных значений); Wireless M-BUS с оптическим портом
Диапазон измеряемых распределителем температур по-верхности отопительного прибора (tm), °C	35 - 105
Температура, необходимая для начала регистрации показаний распределителем	радиаторов (tmmin), °C, не менее 35,5
	в помещении (tLmax), °C, не более 35,5
Пределы допускаемой относительной погрешности измерений интегральной величины E, %:	
- при $5\text{ °C} \leq \Delta T_s < 10\text{ °C}$	± 12
- при $10\text{ °C} \leq \Delta T_s < 15\text{ °C}$	± 8
- при $15\text{ °C} \leq \Delta T_s < 40\text{ °C}$	± 5
- при $\Delta T_s \geq 40\text{ °C}$	± 3
Срок службы встроенного элемента питания, лет, не менее	10
Рабочие условия эксплуатации:	
- группа исполнения по ГОСТ Р 52931-2008	В4
Объем архивов распределителя	12 записей с месячными архивами; 2 записи с годовыми архивами

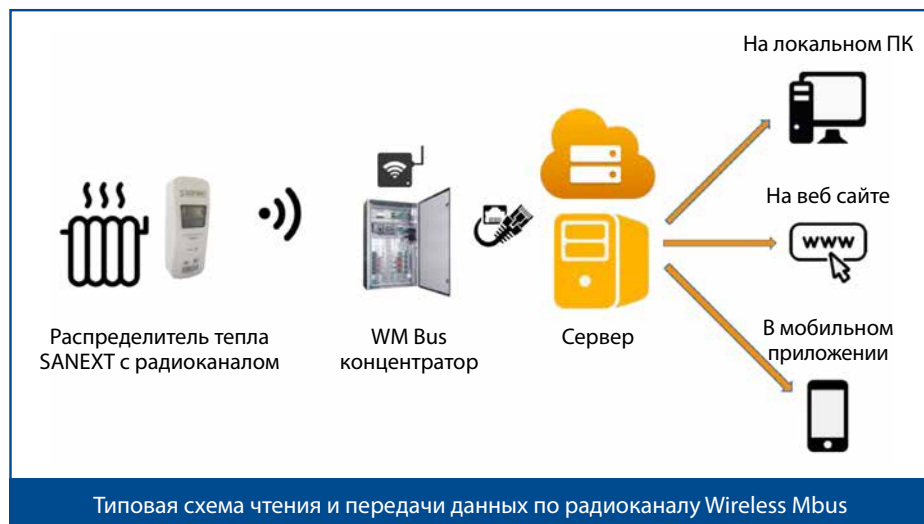
Инструкция по монтажу

- При подборе приборов учета под конкретный проект, следует учитывать расходные характеристики, назначение, место установки, конструктивное исполнение, и другие технические параметры, подробно описанные в технических паспортах.⁵

6.1.10 СП 60.13330.2020:

В жилых многоквартирных зданиях следует предусматривать в системах внутреннего теплоснабжения коммерческий учет расхода тепла на здание, а также учет и регулирование расхода тепла для каждой квартиры. В зданиях с вертикальной (стояковой) разводкой систем отопления следует предусматривать поквартирный учет расхода тепла, устанавливая радиаторные распределители тепла или другие аналогичные устройства.

- Принцип действия распределителя основан на измерениях температуры поверхности отопительного прибора и окружающего воздуха, вычислениях разности температуры между поверхностью отопительного прибора и окружающего воздуха в помещении и вычислении интегральной безразмерной величины, пропорциональной теплу, рассеиваемому за период отсчета отопительным прибором с нарастающим итогом по времени.



- Перед установкой распределителя проверьте его комплектность в соответствии с паспортом. Выполните внешний осмотр с целью выявления механических повреждений корпуса прибора. Если прибор находился в условиях, отличных от условий эксплуатации, то перед вводом в эксплуатацию необходимо выдержать его в указанных условиях не менее 2 ч.

⁵ Техническая документация предоставляется в комплекте с распределителем, а также представлена на сайте <https://sanext.ru>

- Установка распределителя на отопительный прибор осуществляется посредством установки монтажного комплекта, без вмешательства в систему отопления.
- Распределители рекомендовано устанавливать на секционных и панельных радиаторах отопления.

Монтаж распределителя следует осуществлять в следующей последовательности:

Монтаж распределителя тепла SANEXT на секционный радиатор	Монтаж распределителя тепла SANEXT на панельный радиатор
<p>Снять тепловой адаптер (2) с корпуса прибора (1), и извлечь из него замок пломбы (3). Для того, чтобы снять адаптер необходимо поддеть пластину в нижней ее части плоским предметом</p>	
<p>На фронтальной стороне отопительного прибора определить место для установки распределителя, соблюдая требования к установке. Распределители устанавливаются в центре радиатора по горизонтали и на высоте 3/4 от нижнего края радиатора по вертикали</p>	
<p>Наживить саморезами (7) резьбу в монтажной пластине (5)</p>	<p>Отмерить расстояния для приварки равное 30 мм между шпильками</p>
<p>Продеть саморезы через монтажные отверстия в тепловом адаптере используя при этом шайбы (6)</p>	<p>С помощью специально сварочного оборудования произвести приварку шпилек (5) к поверхности радиатора</p>
<p>Произвести установку теплового адаптера на фронтальной поверхности радиатора отопления, используя саморезы и монтажную пластину (5), расположив ее с внутренней стороны радиатора отопления</p>	<p>Произвести установку теплового адаптера на фронтальной поверхности радиатора отопления, продев тепловой адаптер (2) через отверстия</p>
<p>Зафиксировать тепловой адаптер (2), зажав монтажные винты до упора</p>	<p>Зафиксировать тепловой адаптер (2) с помощью фланцевых гаек (6)</p>
<p>Установить обратно замок пломбы (3) в корпус прибора таким образом, чтобы отверстия в них совпадали</p>	
<p>Навесить прибор (1) на закрепленный на поверхности радиатора тепловой адаптер (2) и зафиксировать нажатием до щелчка</p>	
<p>Произвести пломбирование, введя до щелчка запорную часть пломбы (4) в замок через отверстие в корпусе распределителя</p>	
<p>По необходимости, произвести стирание ошибки Err1 с помощью оптопорта</p>	

Логика работы распределителей тепла:

Спящий режим > (снимете пластину, отключите режим ожидания) > Режим установки (установите РТ на радиатор в соответствии с инструкцией и подождите) > рабочий режим.

Распределитель тепла до установки находится в режиме «SLEEP MODE», после снятия задней крепежной пластины он переходит в «WORK MODE».

После снятия пластины есть 24 часа, чтобы установить пластину на радиатор и зафиксировать распределитель на пластине с помощью комплектной пломбы. Если эта операция проделана в течение 24 часов, то надпись SLEEP или Err-1 не появится. После 24 часов со снятой пластиной надпись остается на дисплее. Снять ее возможно с помощью сервисной программы и оптоголовки.

- Распределители пломбуются механической защелкой однократного применения, предназначенной для идентификации факта несанкционированного доступа. Демонтаж распределителя с отопительного прибора возможен только после разрушения пломбы, что фиксируется и кодируется в виде ошибки, которая выводится на дисплей.

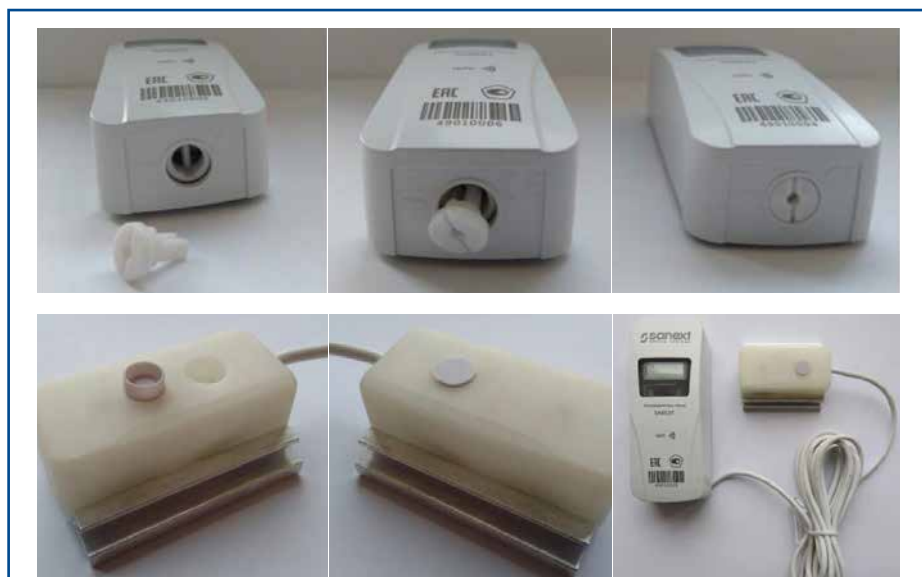


Схема пломбировки распределителей тепла SANEXT

В случае самостоятельной установки распределителей тепла на конвекторы, не имеющие заводского крепления (площадки) для крепления распределителей тепла, есть вероятность снижения точности расчетов потребления, в зависимости от площади соприкосновения тепловой поверхности отопительного прибора с монтажным адаптером, выбора места установки, монтажного комплекта и пр.

Распределитель тепла воспроизводит показания относительной величины потребления тепловой энергии, которое может быть использовано при расчете относительной доли теплоотдачи данного отопительного прибора в коллективной системе отопления.

Расчет производится следующим образом:

На основе измеренной разности температуры поверхности отопительного прибора, температуры окружающего воздуха и коэффициентов, учитывающих мощность отопительного прибора и тепловой контакт между распределителем и отопительным прибором, производится вычисление числа, пропорционального количеству тепловой энергии, выделяемой отопительным прибором за отчетный период.

Неточность в определении показателей, участвующих в расчете (при самостоятельной установке), может негативно влиять на точность расчета потребления.

- Распределитель подлежит проверке, согласно документу МЦКЛ.0266.МП «Распределители «SANEXT». Методика поверки». Межповерочный интервал и дата поверки (заверенная штампом аккредитованного поверителя) указаны в техническом паспорте изделия.



Гарантия

Гарантия на теплосчетчики и водосчетчики SANEXT составляет 5 лет, на распределители тепла SANEXT – 2 года.

Все оборудование SANEXT застраховано. При возникновении неисправности, протечки, которая повлекла за собой ущерб необходимо:

1. Как можно скорее связаться с местным представительством САНЕКСТ.ПРО. Контакты опубликованы на сайте sanext.ru.
2. До устранения неисправности сфотографировать изделие со следующих ракурсов: общее фото со всех доступных сторон, фото вблизи выявленного недостатка, фото маркировки.
3. Подготовить и предоставить информацию об условиях эксплуатации и условиях, при которых произошла неисправность; описание системы, в которой установлено оборудование, рекламационный акт.
4. Поврежденный прибор учета необходимо сохранить в полном комплекте (включая тех. паспорт) и предоставить представителю САНЕКСТ.ПРО.

Данная гарантия не распространяется на изделия:

- монтаж которых произведен неквалифицированным персоналом, с нарушением инструкции по монтажу SANEXT и / или при использовании не совместимого инструмента;
- повреждения которых возникли в результате превышения эксплуатационных параметров;
- с повреждениями в результате механического воздействия.

Замораживание системы и гидроудары в процессе эксплуатации не допускаются.

Повреждение оборудования по причине гидравлического удара или заморозки не является гарантийным случаем.

Затраты, связанные с демонтажом, монтажом и транспортировкой неисправного изделия в период гарантийного срока покупателю не возмещаются

В гарантийный ремонт принимаются полностью укомплектованные приборы учета, с техническим паспортом.

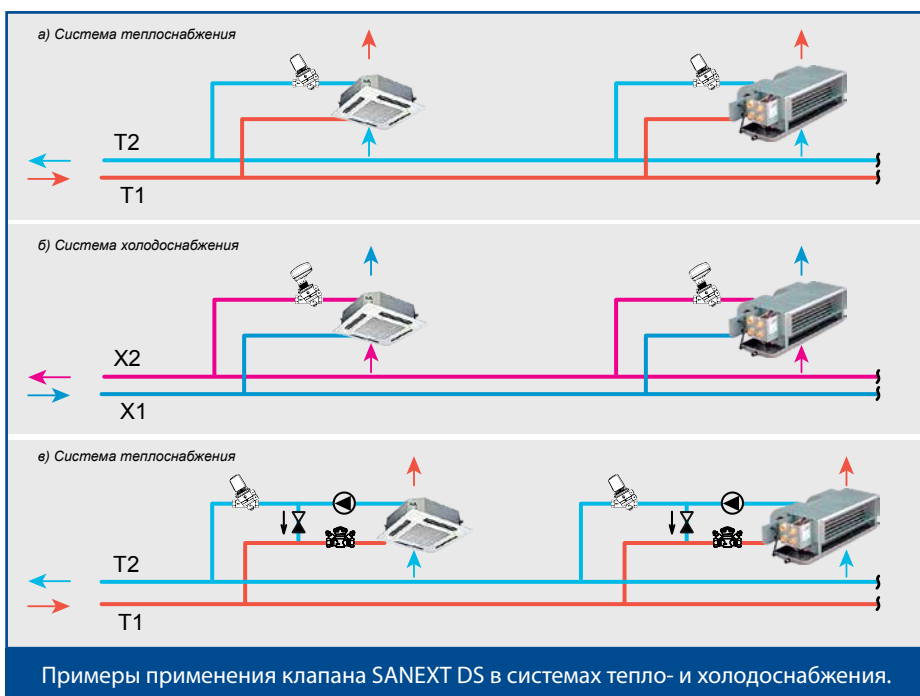
4 БАЛАНСИРОВОЧНАЯ АРМАТУРА

Балансировочный клапан	STP	STP-H	DPV	DS	DPV-C	TV	TV-L
Тип клапана	статический		динамический				
DN, мм	15-100	15-25	15-50	15-32	15-20	15-25	15
Номинальное давление, бар	20 (DN 15-50); 16 (DN 65-100)	16	25	25	25	25	10
Отопление	+	++	++	++	++	-	-
Водоснабжение	++	+	-	-	-	++	+
HVAC	+	-	+	++	+	-	-

Балансировочный клапан	Основная функция
STP	Ограничение расхода рабочей среды через клапан в системах с постоянным расходом. Осуществляется путем выставления необходимой пропускной способности с помощью настроечной шкалы. Возможно применение на отдельных участках систем с динамическим гидравлическим режимом (например, на квартирных отводах этажного коллектора горизонтальных двухтрубных систем отопления). Регулирование расхода рабочей среды через клапан в пределах от 0% до значения, ограниченного преднастройкой. Осуществляется с помощью установки на клапан электрического привода.
STP-H	Ограничение расхода рабочей среды через клапан в системах с постоянным расходом. Осуществляется путем выставления необходимой пропускной способности с помощью настроечной шкалы. Возможно применение на отдельных участках систем с динамическим гидравлическим режимом (например, на квартирных отводах этажного коллектора горизонтальных двухтрубных систем отопления).
DPV	Поддержание постоянного перепада давлений на регулируемом участке. Для корректной работы обязательно подключение импульсной трубки (входит в комплект поставки). Для подключения импульсной трубки в качестве клапанов-партнеров на подающем трубопроводе возможно использовать SANEXT SM, STP
DS	Рекомендован к применению в качестве стабилизатора расхода в системах с постоянным гидравлическим режимом (однотрубные системы отопления; системы холодоснабжения). Может быть дополнен электроприводом и использоваться в качестве регулирующего клапана с функцией автоматического ограничения расхода в системах с переменным расходом регулируемой среды (системы тепло- и холодоснабжения вентиляционных установок).
DPV-C	Рекомендован к применению в качестве автоматического стабилизатора перепада давления и ограничителя расхода в системах с переменным гидравлическим режимом (двухтрубные горизонтальные поквартирные системы отопления). Может быть дополнен электроприводом и использоваться в качестве регулирующего клапана с функцией автоматического ограничения расхода в системах с переменным расходом регулируемой среды.
TV	Предназначен для балансировки циркуляционных стояков ГВС, обеспечивает поддержание температуры в соответствии с заданной настройкой. Клапан оснащен функцией дезинфекции.
TV-L	Предназначен для балансировки циркуляционных стояков ГВС с малым расходом, обеспечивает поддержание температуры в соответствии с заданной настройкой.

Инструкция по монтажу

- Балансировочные клапаны SANEXT могут применяться в различных инженерных системах, в соответствии со сводной таблицей оборудования, в начале раздела.
- Конкретный тип системы зависит от проектного решения. При этом каждая система, после монтажа требует настройки и в ряде случаев наладки регулирующей арматуры.
- При выборе регулирующей арматуры для конкретного проекта следует руководствоваться эксплуатационными требованиями и рекомендациями изготовителя для достижения комфортной эксплуатации и энергоэффективного режима работы. К примеру, для систем отопления с радиаторными термостатическими клапанами оборудованными термоголовками, предпочтенье следует отдавать динамическим (автоматическим) балансировочным клапанам. Ниже приведены примеры применения клапана DS в системах тепло- и холодоснабжения.



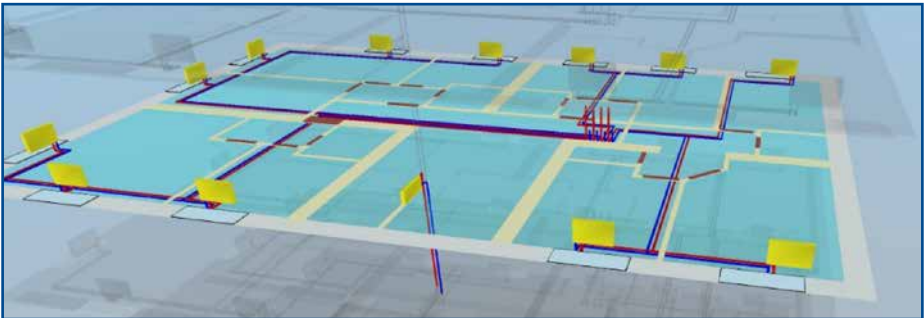
6.2.12 СП 60.13330.2020:

Для обеспечения гидравлической устойчивости систем отопления, а также стабильной работы термостатов, на стояках системы или на ее горизонтальных поэтажных ветвях, в том числе поквартирных, следует предусматривать установку автоматических балансировочных клапанов:

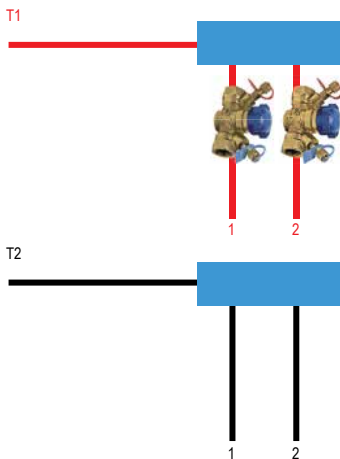
- регуляторов перепада давлений в двухтрубных системах отопления;
- регуляторов расхода в однотрубных системах отопления, независимо от методов их расчета.

В конструкции балансировочных клапанов должна быть предусмотрена возможность измерений расходов и (или) перепадов давления с помощью специальных приборов. На распределительных поэтажных гребенках в системах поквартирного отопления жилых зданий не допускается применять устройства, позволяющие осуществлять перепуск теплоносителя из подающего в обратный трубопроводы систем отопления. Для систем отопления с постоянным расходом теплоносителя (без термостатов и других регулирующих устройств) допускается установка ручных балансировочных клапанов с монтажной позицией предварительной установки, соответствующей данным гидравлического расчета.

- Выбор диаметров клапанов и определение их гидравлической настройки осуществляется с помощью программы «SANEXT C.O.» (доступной для скачивания на сайте «sanext.ru»). Способ для ручного расчета требуемого диаметра клапана и выбора его гидравлической настройки приводится в технических паспортах.



Расчет системы отопления в SANEXT C.O.



$$K_v = \frac{G}{(\sqrt{\Delta P})}, \text{ где}$$

G – необходимое значение расхода через клапан, м³/ч;
 ΔP – перепад давления на клапане, бар.

$$G = \frac{0,86Q}{\Delta t}, \text{ где}$$

Q – необходимая тепловая мощность, Вт,
 Δt – разница температур между подающим и обратным трубопроводами, °С.

$$G_2 = \frac{(0,86 \times 5200)}{20} = 223 \text{ л/ч} = 0,223 \text{ м}^3/\text{ч};$$

$$K_v = \frac{0,223}{(\sqrt{0,03})} = 1,29 \text{ м}^3/\text{ч}$$

По таблице настроек определяем диаметр клапана – 15. Настройка 3,0 (ближайшее большее значение).

Значение ΔP_{STP1} определяется из разницы $(\Delta P_{OIK} + \Delta P_{STP2}) - \Delta P_{OIK1} = (13000 + 3000) - 10000 = 6000 \text{ Па}$

$$G_1 = \frac{(0,86 \times 1100)}{20} = 47,3 \text{ л/ч} = 0,047 \text{ м}^3/\text{ч}$$

Пример подбора ручного балансировочного клапана SANEXT STP

- Перед установкой балансировочного клапана необходимо убедиться в том, что в клапане и трубопроводе нет посторонних предметов и загрязнения. Трубопроводы системы должны быть предварительно промыты.
- Направление движения теплоносителя должно совпадать с направлением стрелки на корпусе клапанов.



- Наружную резьбу на трубопроводе, к которому будет присоединяться клапан, необходимо зачистить щеткой
- Чрезмерное количество уплотняющих материалов может стать причиной повреждения клапана. Контролируйте усилие при монтаже клапана.
- При монтаже клапан следует держать гаечным ключом за край, ближайший к трубопроводу, это увеличит плотность соединения и позволит избежать возможных повреждений корпуса клапана. Для монтажа используйте гаечный ключ. Использование трубно-го ключа не допускается.



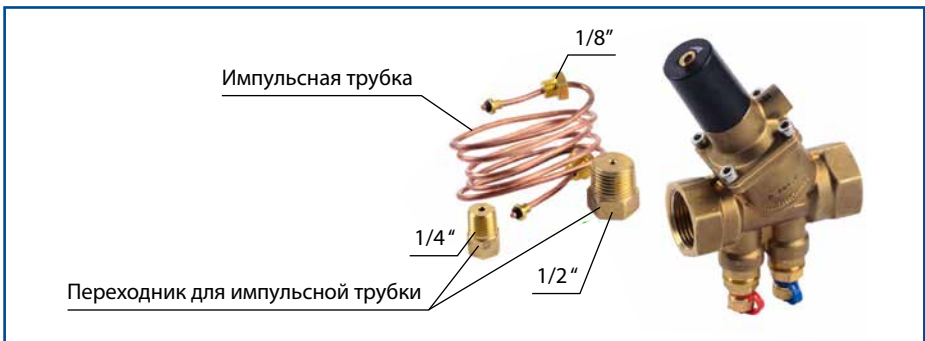
- Если монтаж клапана выполняется на уже смонтированном участке трубопровода, необходимо предусмотреть пространство для установки. Следует учитывать, что в данном случае монтируется клапан с вкрученным патрубком и одетым бочонком. На трубах короткая часть резьбы (для соединения с клапаном) должна иметь не менее 7 витков резьбы, длинная (для соединения с бочонком) не менее 14.

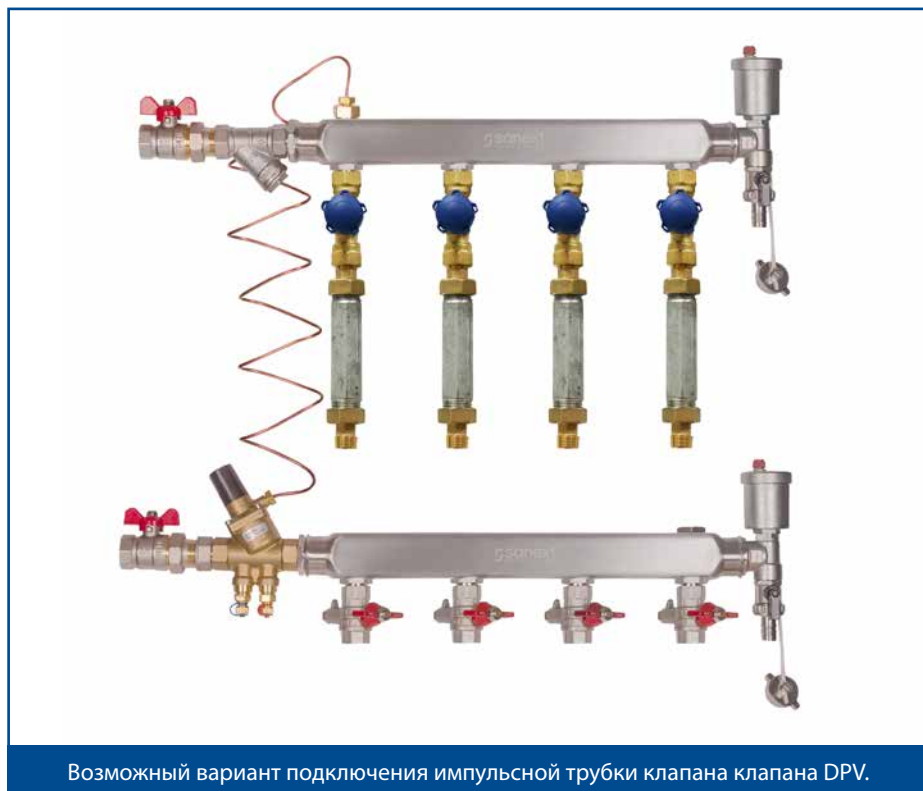


- Клапаны с наружной резьбой (DPV-C) следует монтировать при помощи присоединительных фитингов SANEXT (артикулы присоединителей указаны в техническом паспорте клапана DPV-C).



- В случае если клапан оборудован измерительными ниппелями, необходимо обеспечить достаточное пространство для подключения измерительного прибора.
- Положение клапана рекомендуется выбирать с учетом требований технического паспорта изделия, а также обеспечения удобства доступа и настройки.
- Место присоединения штуцера импульсной трубки (для клапанов DPV, DPV-C) следует выбирать таким образом, чтобы присоединительный штуцер находился сверху относительно оси трубопровода. Это препятствует засорению проходного сечения импульсной трубки.





Возможный вариант подключения импульсной трубки клапана клапана DPV.

- Настройка клапана должна осуществляться квалифицированным персоналом, в полном соответствии с индивидуальной инструкцией по настройке, изложенной в техническом паспорте на каждый клапан SANEXT

11. Гидравлическая настройка



Автоматический балансировочный клапан SANEXT DPV поставляется с заводской настройкой 10 оборотов. Настройка производится с помощью шестигранного 4 мм ключа в следующей последовательности:

- поместить настроечный ключ в гнездо шпнделя настройки;
- повернуть ключ против часовой стрелки до упора (положения минимум);
- повернуть ключ по часовой стрелке на необходимое количество оборотов. Количество оборотов определяется с помощью графиков расхода.

Гидравлическая настройка клапана SANEXT DPV

Возможные признаки неправильной настройки балансировочных клапанов:

В системах отопления	В системах водоснабжения
В некоторых помещениях на регулируемом участке не достигается требуемая температура, особенно после изменения нагрузки	Несмотря на устройство циркуляционных колец (Т4), не обеспечивается требуемая температура горячей воды у потребителей
Наблюдаются частые колебания температуры внутри помещений. Термостатические радиаторные клапаны работают в положении открыто/закрыто	Наблюдается постепенное падение температуры в циркуляционных и подающих стояках системы горячего водоснабжения, пропорционально протяженности участка от ИТП
Часть стояков «остывает», остальная часть работает «на избыток»	Часть стояков «остывает», остальная часть работает «на избыток»
Несмотря на соответствие проектным требованиям по номинальной мощности оборудования, требуемая мощность не достигается на этапе запуска СО	После слива воды с циркуляционного стояка, временно увеличивается до требуемого значения температура в подающем стояке.
Наблюдается повышенный шум от трубопровода, Разница в температуре (Δt) между подающим и обратным трубопроводом составляет более 20°C	Несмотря на своевременные работы по прочистке теплообменников ГВС, корректное значение настройки насосного оборудования (по расходу и напору) и соответствие проектным диаметрам труб, поступают периодические жалобы от потребителей о недостаточной температуре горячей воды, или необходимости «проливать» воду для комфортной эксплуатации.



Следует отметить, что перечисленные признаки могут также свидетельствовать о дефектах, не связанных с регулирующими клапанами. Поэтому каждый случай следует разбирать индивидуально, но первостепенным является проверка соответствия смонтированной системы проектным требованиям, а также проверка качества монтажных (в частности, сварочных) работ.

- В случаях, когда после проведения настройки необходима дополнительная наладка системы, ее проведение рекомендуется осуществлять с применением измерительного прибора SANEXT.

Прибор измеряет дифференциальное давление (перепад давления) в гидравлических системах. Если известно значение K_v для клапана, на котором измеряются параметры среды, это значение можно ввести в прибор, и на его дисплее отображается величина расхода через данный клапан. Расход и давление могут выражаться в различных единицах, которые выбираются в меню. В меню на первой позиции находится функция сброса для коррекции влияния статического давления в системе. Для выполнения сброса следуйте инструкциям, изображенным на дисплее.



- После проведения настройки, рекомендуется прикрепить на клапан бирку с указанием выставленной настройки, а также номером участка, на котором установлен клапан (в соответствии с проектной и исполнительной документацией).
- После гидравлических испытаний, запрещено хранить и использовать клапан при отрицательной температуре.
- При отключении системы отопления от тепловой сети вначале следует закрывать задвижку на подающем трубопроводе. При закрытии задвижки необходимо убедиться, что давление в подающей сети сравнялось с давлением в обратном трубопроводе, только после этого закрывать на обратном трубопроводе.
- В конструкции SANEXT STP предусмотрены два золотника – регулирующий и запорный:



Запорный золотник имеет дополнительное уплотнение (EPDM), которое обеспечивает герметичность при кратковременном перекрытии потока. При этом следует отметить, что повреждение данного уплотнения возможно при попадании постороннего предмета / окалины.



Пример повреждения уплотнения запорного золотника.

Для предотвращения данного повреждения, при использовании клапана SANEXT STP как запорного, рекомендуем избегать приложения избыточного усилия при перекрытии потока. При попадании постороннего предмета, следует полностью открыть проходное сечение клапана, убедиться в отсутствии препятствия, затем плавно повторить процесс перекрытия потока.

- В случае применения автоматических балансировочных клапанов, в частности DPV, DS, необходимо соблюдать минимальный перепад давления на седле клапана для обеспечения заданной настройки, согласно тех. документации. Перепад давления на седле клапана проверяется с помощью подключения измерительного компьютера к ниппелям, расположенным на корпусе клапана (в случае отсутствия возможности подключения измерительного компьютера к ниппелям, расположенным на корпусе – сразу, до и после клапана)

Пример:

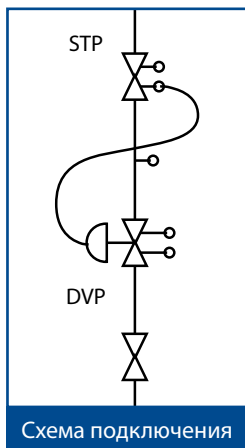


- Для подключения импульсной трубки клапана SANEXT DPV, из клапана STP выкручивается измерительный ниппель и вкручивается малый переходник (в комплекте). Для проведения замены необходим инструмент с накидной головкой размером «10».



В случае подключения импульсной трубки к клапану SANEXT STP, рекомендуем использовать ниппель ближайший к клапану SANEXT DPV.

Также, может использоваться измерительный ниппель со штуцером для подключения импульсной трубки арт. 6581 (заказывается отдельно).



- Ниже приведены некоторые возможные причины повреждения клапанов, которые вызваны нарушением технологии монтажа, эксплуатации и не являются заводским дефектом.

Клапан	Повреждение	Причина
SANEXT DPV	Срыв настроечной пружины	При настройке клапана необходимо повернуть шестигранный ключ против часовой стрелки до упора. Указанное повреждение происходит при приложении избыточного усилия в крайнем положении.

SANEXT STP	Смещение/ повреждение прокладки штока	Смещение возможно при заполнении системы со стороны обратного трубопровода и только при быстром повышении давления до высокого значения. Заполнение системы рекомендуется производить плавно повышая давление до требуемого значения. Повреждение возможно при попадании постороннего предмета/окалины при перекрытии потока (действия при попадании постороннего предмета описаны выше).
Все модели клапанов	Течь из-под штока	В подавляющем большинстве случаев, причиной является некачественный теплоноситель. Прокладки могут забиваться грязью, подвергаться деформациям, что и приводит к протечке.
	Повреждение резьбовой части клапана	Данное повреждение, является следствием применения избыточного количества уплотнительного материала.

Гарантия

Гарантия на балансировочные клапаны SANEXT составляет 5 лет.

Все оборудование SANEXT застраховано. При возникновении неисправности, протечки, которая повлекла за собой ущерб необходимо:

1. Как можно скорее связаться с местным представительством САНЕКСТ.ПРО. Контакты опубликованы на сайте sanext.ru.
2. До устранения неисправности сфотографировать изделие со следующих ракурсов: общее фото со всех доступных сторон, фото вблизи выявленного недостатка, фото маркировки. При возможности и необходимости, снять короткое видео.
3. Подготовить и предоставить информацию об условиях эксплуатации и условиях, при которых была выявлена неисправность; описание системы, в которой установлено оборудование, протокол гидравлического или манометрического испытания системы, рекламационный акт, а также проект системы тепло-/водоснабжения.
4. Поврежденный клапан необходимо сохранить в полном комплекте и предоставить представителю САНЕКСТ.ПРО.

Данная гарантия не распространяется на изделия:

- монтаж которых произведен неквалифицированным персоналом, с нарушением инструкции по монтажу SANEXT и/или при использовании не совместимого инструмента;
- повреждения которых возникли в результате превышения рабочих значений температуры и давления;
- с повреждениями в результате механического воздействия.

Замораживание системы и гидроудары в процессе эксплуатации не допускаются.

Повреждение оборудования по причине гидравлического удара или заморозки не является гарантийным случаем.

Затраты, связанные с демонтажом, монтажом и транспортировкой неисправного изделия в период гарантийного срока покупателю не возмещаются

5 РАСПРЕДЕЛИТЕЛЬНЫЕ КОЛЛЕКТОРНЫЕ УЗЛЫ И КВАРТИРНЫЕ СТАНЦИИ ДЛЯ СИСТЕМ ОТОПЛЕНИЯ, ВОДОСНАБЖЕНИЯ

Распределительные коллекторные узлы

Модель узла	SF... «Этажный»	SA... «Квартирный»	SH... «для теплого пола»	SWH... «ХВС/ГВС»
Отопление	+	+	+ (напольное отопление)	-
Водоснабжение	-	-	-	+

Модель узла	SF... «Этажный»
Назначение	Предназначен для подключения горизонтальных систем отопления с насосной циркуляцией теплоносителя к магистральным стоякам.
Основные функции	<ul style="list-style-type: none"> - Присоединение контуров систем отопления индивидуальных потребителей к централизованному источнику теплоснабжения, объединение данных контуров в единую систему - Распределение теплоносителя между индивидуальными потребителями в соответствии с проектными расходами (функция ограничения расхода) - Поддержание постоянного перепада давления в контурах систем отопления индивидуальных потребителей, подключенных к данному РКУ SANEXT Этажный. - Возможность отключения каждого потребителя по отдельности и/или всего шкафа от системы отопления здания, а также поэтапного ввода систем отопления потребителей в эксплуатацию - Автоматическое удаление воздуха - Возможность дополнительной установки приборов учета тепловой энергии для организации сбора, хранения и передачи информации о количестве потребленной тепловой энергии, температуре и расходе теплоносителя, а также сопутствующих данных с закрытых системах водяного отопления индивидуальных потребителей, подключенных к данному РКУ SANEXT Этажный.
Технические характеристики ⁶	<ul style="list-style-type: none"> - Диаметр коллектора Ду, мм: 32, 40, 50 - Межосевое расстояние между отводами коллектора, мм: 100 - Количество выходов: от 2 до 10 (более 10 – по спец. заказу) - Диаметр присоединения к стояку: в соотв. с заказом - Диаметр присоединений к потребителям: в соотв. с заказом - Материал коллектора: Нержавеющая сталь AISI 304 - Рабочая среда: вода - Максимальная температура, °С: 110 - Рабочее давление, бар: 10 - Испытательное давление, бар: 15 - Регулируемый перепад давлений в узле присоединения системы отопления потребителя, кПа: 5-30

⁶Технические характеристики узла могут различаться в зависимости от комплектующих

Модель узла	SA... «Квартирный»
Назначение	Предназначен для подключения горизонтальных систем отопления с насосной циркуляцией теплоносителя к магистральным стоякам.
Основные функции	<ul style="list-style-type: none"> - Присоединение контуров систем отопления индивидуальных потребителей к централизованному источнику теплоснабжения, объединение данных контуров в единую систему - Распределение теплоносителя между индивидуальными потребителями в соответствии с проектными расходами (функция ограничения расхода с помощью ручных балансировочных клапанов) - Поддержание постоянного перепада давления в контурах систем отопления индивидуальных потребителей, подключенных к данному узлу - Возможность отключения каждого потребителя по отдельности и/или всего шкафа от системы отопления здания, а также поэтапного ввода систем отопления потребителей в эксплуатацию - Автоматическое обезвоздушивание системы - Возможность дополнительной установки приборов учета тепловой энергии для организации сбора, хранения и передачи информации о количестве потребленной тепловой энергии, температуре и расходе теплоносителя, а также сопутствующих данных с закрытых системах водяного отопления индивидуальных потребителей, подключенных к данному узлу
Технические характеристики ⁷	<ul style="list-style-type: none"> - Диаметр коллектора, мм: 25 - Межосевое расстояние между отводами коллектора, мм: 50 (нержавеющая сталь); 36 (латунь) - Количество выходов: от 2 до 10 (возможно индивидуальное обсуждение каждого проекта) - Диаметр присоединения к стояку: в соотв. с заказом - Диаметр присоединений к потребителям: в соотв. с заказом - Материал корпуса: Латунь - Рабочая среда: вода - Максимальная температура, °C: 110 - Рабочее давление, бар: 10 - Испытательное давление, бар: 15 - Регулируемый перепад давлений в узле присоединения системы отопления потребителя, кПа: 5-30

Модель узла	SH... «для теплого пола»
Назначение	предназначен для равномерного распределения и регулирования потоков теплоносителя в контурах системы отопления теплого пола
Основные функции	<ul style="list-style-type: none"> - Пропорциональное распределение потока транспортируемой среды по контурам теплого пола (балансировка). - Расход теплоносителя через отопительные контуры может быть отрегулирован с помощью настроечных вентилях. Значения указаны на шкале расходов в л/мин. - Перекрытие потока теплоносителя через контуры теплого пола. - Регулирование потока теплоносителя (при дополнении электроприводами)

⁷Технические характеристики узла могут различаться в зависимости от комплектующих

Технические характеристики	<ul style="list-style-type: none"> - Диаметр коллектора, мм: 25 - Межосевое расстояние, мм: 50 - Количество выходов: от 2 до 10 - Диаметр присоединений к потребителям, мм: 16 мм (PEX), 20 евроконус - Материал: нержавеющая сталь AISI 304 - Рабочая среда: вода и водно-гликолевая смесь - Максимальная рабочая температура теплоносителя, °C: 110 - Рабочее давление, бар: 10 - Испытательное давление, бар: 15
----------------------------	--

Модель узла	SWH... «ХВС / ГВС»
Назначение	Предназначен для подключения горизонтальных систем водоснабжения к магистральным стоякам.
Основные функции	<ul style="list-style-type: none"> - Присоединение контуров систем водоснабжения индивидуальных потребителей к централизованному источнику, объединение данных контуров в единую систему - Распределение расхода рабочей среды между индивидуальными потребителями, подключенных к РКУ SANEXT Этажный. - Поддержание постоянного давления в контурах систем водоснабжения индивидуальных потребителей, подключенных к РКУ SANEXT Этажный. - Возможность отключения каждого потребителя по отдельности и/или всего шкафа от систем водоснабжения здания, а также поэтапного ввода систем водоснабжения потребителей в эксплуатацию - Автоматическое удаление воздуха - Отключение квартир от систем водоснабжения - Слив рабочей среды из РКУ и контуров присоединенных потребителей - Возможность дополнительной установки приборов учета водопотребления для организации сбора, хранения и передачи информации о водопотреблении индивидуальных потребителей, подключенных к данному РКУ SANEXT Этажный.
Технические характеристики ⁸	<ul style="list-style-type: none"> - Диаметр коллектора Ду, мм: 32, 40, 50 - Межосевое расстояние между отводами коллектора, мм: 100 - Количество выходов: от 2 до 10 (более 10 – по спец. заказу) - Диаметр присоединения к стояку, мм: 20,25,32,40 - Диаметр присоединений к потребителям, мм: 15,20 - Материал коллектора: Нержавеющая сталь AISI 304 - Рабочая среда: вода - Максимальная температура, °C: 110 - Рабочее давление, бар: 10 - Испытательное давление, бар: 15

⁸Технические характеристики узла могут различаться в зависимости от комплектующих

Квартирные станции

Модель узла	FSW...	FSH...
Отопление	-	+
Водоснабжение	+	-

Модель узла	FSW...
Назначение	Предназначена для подключения квартиры к системам холодного, горячего водоснабжения с насосной подачей воды
Основные функции	<ul style="list-style-type: none"> - Присоединение контуров систем водоснабжения индивидуальных потребителей к централизованному источнику - Организация учета потребления холодной, горячей воды (возможна поставка станции без счетчиков, в этом случае будут установлены ремонтные вставки) - Перекрытие поступающего потока воды <p>В зависимости от комплектации, квартирная станция SANEXT может выполнять следующие функции:</p> <ul style="list-style-type: none"> - Снижение давления в контурах холодного и горячего водоснабжения до необходимого значения. Фактическое значение давления отображается на встроенном манометре - Защита от гидроударов (гашение скачков давления) в системах холодного и горячего водоснабжения - Очистка (фильтрация) воды от механических примесей - Исключение перетока (обратного потока) в системах холодного и горячего водоснабжения
Технические характеристики ⁹	<ul style="list-style-type: none"> - Диаметр присоединения к стояку Ду, мм: 15 - Диаметр присоединения к потребителям Ду, мм: 15 - Номинальный расход через водопроводные модули, м³/ч: 1,5 - Максимальный расход через водопроводные модули, м³/ч: 3 - Максимальное давление на входе в водопроводные модули, бар: 16 - Максимальная температура ГВС, °C: 80 - Диапазон настройки редукторов давления водопроводных модулей, бар: 1-7 - Заводское значение настройки редукторов давления на выходе из водопроводных модулей, бар: 3 - Максимальное давление гидроудара на участке гасителя гидроудара, бар: 50 - Рабочая среда: вода

⁹Технические характеристики узла могут различаться в зависимости от комплектующих

Модель узла	FSH...
Назначение	Предназначена для подключения квартиры к системе отопления с насосной подачей теплоносителя
Основные функции	<ul style="list-style-type: none"> - Присоединение контуров системы отопления индивидуальных потребителей к централизованному источнику - Организация учета потребления тепловой энергии (возможна поставка станции без счетчиков, в этом случае будут установлены ремонтные вставки) - Перекрытие поступающего потока теплоносителя <p>В зависимости от комплектации, квартирная станция SANEXT может выполнять следующие функции:</p> <ul style="list-style-type: none"> - Автоматическая стабилизация перепада давления и ограничение расхода в системах с переменным гидравлическим режимом (двухтрубные поквартирные системы отопления). Клапан SANEXT DPV-C может быть дополнен электроприводом и использоваться в качестве регулирующего клапана с функцией автоматического ограничения расхода в системах с переменным расходом регулируемой среды - Очистка (фильтрация) теплоносителя от механических примесей - Автоматическое удаление воздуха из квартирного контура системы отопления
Технические характеристики ¹⁰	<ul style="list-style-type: none"> - Диаметр присоединения к стояку Ду, мм: 15 - Диаметр присоединения к потребителям Ду, мм: 15 - Номинальный расход через модуль отопления, м³/ч: 0,6 - Максимальный расход через модуль отопления, м³/ч: 1,2 - Максимальное давление на входе в модуль отопления, бар: 10 - Максимальная температура отопления, °С: 120 - Максимальный перепад давления комбинированного балансирующего клапана с регулятором перепада давления SANEXT DPV-C, кПа: 22 - Рабочая среда: вода

Инструкция по монтажу

- Распределительные коллекторные узлы и квартирные станции SANEXT поставляются в собранном виде, в заводской упаковке.



¹⁰Технические характеристики узла могут различаться в зависимости от комплектующих



- Каждый узел после сборки, проходит контроль качества и испытания. Метод испытаний определяется в зависимости от типа уплотнительных материалов (при сборке с помощью анаэробного герметика - пневматические испытания, при сборке с помощью льна и сантехнической пасты – гидравлические).

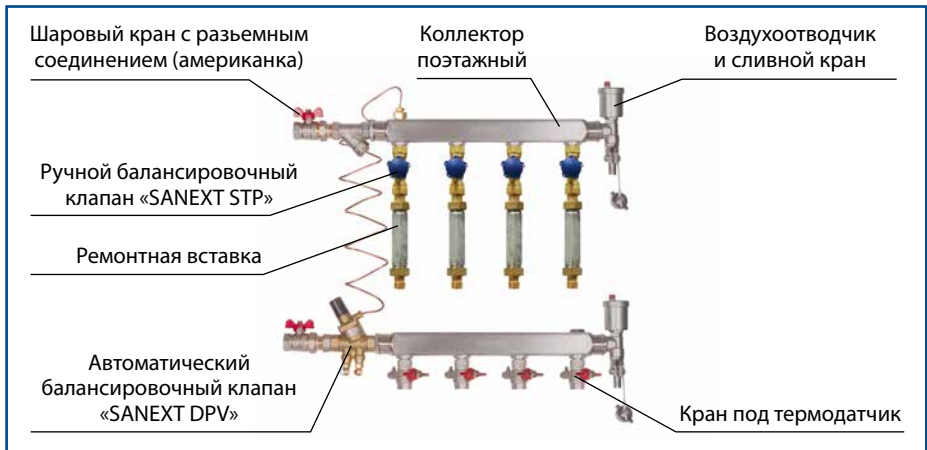


Гидравлические испытания РКУ SANEXT

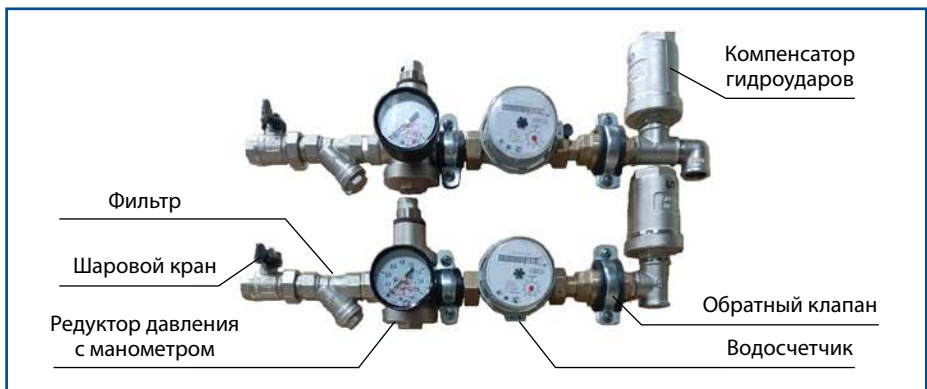
- В случае нарушения упаковки, и/или повреждении изделия, запрещается его дальнейшая эксплуатация. Порядок действий описан в разделе «Гарантия».
- На каждом изделии (узле) расположен стикер на котором содержится: наименование; артикул; краткое описание; номер сборщика и дата сборки.



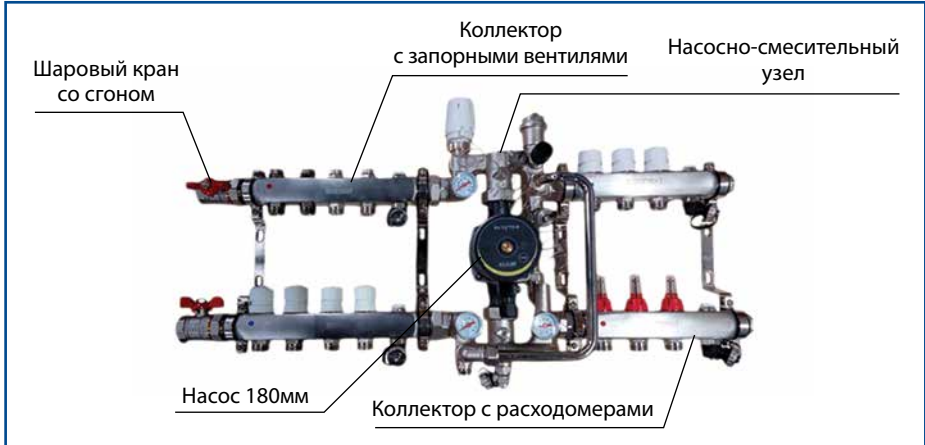
- Пример РКУ SANEXT Этажный, в стандартной комплектации:



- Пример квартирной станции SANEXT (модуль «Отопление» – сверху и «Водоснабжение» – снизу), в стандартной комплектации:



- Пример РКУ SANEXT «Теплый пол» в составе с насосно-смесительным узлом МУ-С, в стандартной комплектации:



4.60 СП 41-101-95:

Площадь поперечного сечения корпуса распределительного коллектора принимается не менее суммы площадей поперечных сечений отводящих трубопроводов, а сборного коллектора - площадей сечений подводящих трубопроводов.

- Установка узла производится до заполнения и опрессовки системы. Стояк отопления/ водоснабжения, к которому присоединяется узел, не должен быть заполнен теплоносителем.
- При подключении узла к отводам от стояка должна соблюдаться соосность между подающим и обратными стояками
- Во время транспортировки изделия возможно ослабление резьбовых соединений и креплений элементов шкафа. При необходимости подтянуть эти элементы для герметичного соединения и закрепить для фиксации конечного положения.
- Необходимо убедиться, что во время транспортировки и монтажа в коллектор и другие элементы изделия не произошло попадание инородных частиц, при необходимости очистить и промыть все элементы.
- Рекомендуется предусмотреть достаточное свободное пространство для монтажа и технического обслуживания коллекторного узла/квартирной станции.



Пример неправильного размещения РКУ: вплотную к стене; близкое по высоте расстояние между подающим и обратным коллекторами, при монтаже на одном расстоянии по глубине.

- Чрезмерное количество уплотняющих материалов может стать причиной повреждения комплектующих. Для монтажа должен использоваться гаечный или разводной ключ (НЕ трубный ключ (шведка)).

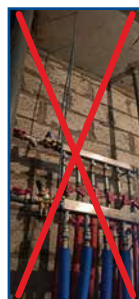


- Ошибки монтажа: не рекомендуется крепить РКУ на шпильки. Крепление РКУ на крепежные соединения должны исключать возможность колебаний и/или смещений. Крепление РКУ к стене должно быть произведено на неподвижную опору (рекомендуем комплектные Т-образные кронштейны, по 4 шт. на один РКУ).



- Заполнение системы водой должно производиться через обратный трубопровод.

- При заполнении РКУ «Этажный», «Квартирный», а также квартирных станций SANEXT перепад давлений между подающим и обратным трубопроводом не должен превышать 3 бара во избежание повреждения мембраны клапана DPV/ DPV-C. Импульсную трубку клапана DPV необходимо промыть перед подключением. В процессе заполнения необходимо удалить воздух из импульсной трубки и верхней части клапана DPV. Для этого необходимо ослабить крепление трубки к клапану DPV так, чтобы из соединения мог выходить воздух. После удаления воздуха и появления протечки теплоносителя крепление следует затянуть до герметизации соединения.



- Заполнение системы должно производиться плавно, во избежание гидравлических ударов. При излишне быстром заполнении возможно заклинивание ручного балансировочного клапана STP (при заполнении РКУ «Этажный», «Квартирный»). Для его возвращения в прежнее положение требуется сбросить давление с обеих сторон клапана, после чего шток клапана вернется в прежнее положение.

- В случае разъединения разборных соединений с плоской прокладкой (присоединители) допускается замена прокладки, при не герметичности данного соединения после повторной сборки.

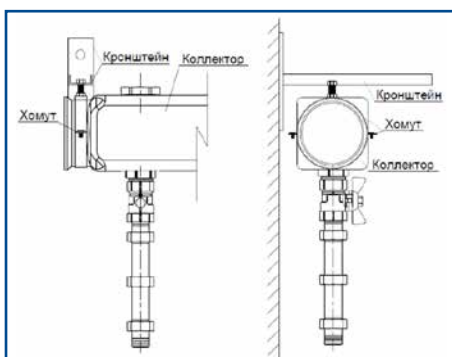


Схема крепления РКУ на подвесе:

3.6.9 СП 41-109-2005:

Распределительные коллекторы с запорно-регулирующей арматурой следует крепить с помощью неподвижных креплений для устранения передачи усилий на трубопровод в процессе эксплуатации.

Последовательность действий при монтаже РКУ SANEXT, на примере РКУ «Этажный»¹¹:

1. Присоединение к магистрали:

Демонтировать шаровые краны от подающего и обратного коллекторов (отсоединить от сгона)

Зачистить щеткой наружную резьбу металлических труб, к которым будет производиться присоединение шаровых кранов

Нанести уплотнительный материал (сантехнический лен или тефлоновая нить) на наружную резьбу металлических труб, к которым будет производиться присоединение шаровых кранов

Смонтировать краны на подающем и обратном металлических трубопроводах (отводы от стояка)

Установить коллекторный узел на стену, совмещая шаровые краны (на металлическом отводе от стояка) и сгоны (на узле), а также строго соблюдая предусмотренное монтажное положение (при использовании нестандартного монтажного положения необходимо проконсультироваться с производителем)

Затянуть гайки сгонов с шаровыми кранами до герметизации соединения

При комплектации распределительного коллекторного узла краном партнером SM для подключения импульсной трубки автоматического балансировочного клапана DPV демонтировать верхнюю заглушку крана, установить на ее место переходник R ¼ (поставляется в отдельной коробке с импульсной трубкой, настроенными ключами и паспортами на балансировочную арматуру), предварительно нанеся уплотнительный материал (сантехнический лен или тефлоновая нить) на его наружную резьбу, подключить импульсную трубку.

2. Присоединение PEX-а труб поквартирной системы отопления к подающему коллектору распределительного коллекторного узла должно осуществляться в следующей последовательности:

Нанести уплотнительный материал (сантехнический лен или тефлоновая нить) на наружную резьбу присоединителей теплосчетчиков (или ремонтных вставок), к которым будет производиться присоединение переходников с внутренней резьбой на PEX-а трубу

Прикрутить к ответной части присоединителей теплосчетчиков (или ремонтных вставок) переходники с внутренней резьбой на PEX-а трубу

Соединить подающие трубы (в красном гофре), идущие от квартир с переходниками методом подвижной гильзы с помощью специального инструмента SANEXT

Нанести уплотнительный материал (сантехнический лен или тефлоновая нить) на наружную резьбу переходников на PEX-а трубу, которые будут присоединяться к внутренней резьбе шарового крана для подключения термодатчика

Прикрутить к шаровому крану для подключения термодатчика переходники с наружной резьбой на PEX-а трубу

Соединить обратные трубы (в синей гофре), идущие от квартир с переходниками методом подвижной гильзы с помощью специального инструмента SANEXT

Для фиксации подъема трубы из пола могут использоваться угольники под подвижную гильзу или фиксаторы поворота

¹¹ Подробная инструкция по монтажу и настройке каждого РКУ SANEXT приведена в техническом паспорте.

3. Настройка РКУ SANEXT «Этажный» производится путем выставления значения необходимого перепада давлений на клапане DPV, а также номинальных значений расхода теплоносителя через клапаны STP (подробное описание настроек см. в паспорт на балансировочную арматуру SANEXT).

Последовательность действий при монтаже квартирной станции SANEXT, на примере совмещенной квартирной станции для отопления и водоснабжения¹²:

1. Присоединение к магистрали:

Демонтировать шаровые краны со стороны подключения к стоякам (отсоединить от сгона)
Зачистить щеткой наружную резьбу металлических труб, к которым будет производиться присоединение шаровых кранов

Нанести уплотнительный материал (сантехнический лен или тефлоновая нить) на наружную резьбу металлических труб, к которым будет производиться присоединение шаровых кранов. Для подключения к трубопроводу PPR, рекомендуется применение комбинированной соединительной муфты.

Смонтировать краны (соединить с отводами от стояка)

Установить квартирную станцию на стену, совмещая шаровые краны (на металлическом отводе от стояка) и сгоны (на узле), а также строго соблюдая предусмотренное монтажное положение (при использовании нестандартного монтажного положения необходимо проконсультироваться с производителем)

Затянуть гайки сгонов с шаровыми кранами до герметизации соединения

2. Присоединение PEX-а труб поквартирной системы водоснабжения, отопления к квартирной станции должно осуществляться в следующей последовательности:

Соединить трубы, идущие к водоразборной арматуре и квартирному контуру системы отопления с переходниками, методом надвигной гильзы, с помощью специального инструмента SANEXT

Для фиксации подъема трубы из пола могут использоваться угольники под надвигную гильзу, или фиксаторы поворота

3. Настройка модулей холодного и горячего водоснабжения производится путем выставления значения необходимого давления после редуктора.

Клапан поставляется с заводской настройкой на давление 3 бар. Если требуется другое значение, следует поворотом регулировочного винта выставить необходимое давление по показаниям манометра, установленного в корпус клапана. Настройку необходимо производить при отсутствии водоразбора. Для проверки, или изменения настройки редуктора необходимо, предварительно, открыть и закрыть запорную/водоразборную арматуру, установленную за редуктором давления относительно направления потока.

Настройка модуля отопления производится путем выставления значения необходимого перепада давления и номинального значения расхода на клапане DPV-C (подробное описание настроек см. в паспорт на комбинированный клапан SANEXT DPV-C)

¹² Подробная инструкция по монтажу и настройке каждой квартирной станции SANEXT приведена в техническом паспорте.

- При монтаже РКУ и квартирной станции для «ХВС/ГВС» необходимо учитывать, что редуктор давления поставляется с заводской настройкой на давление 3 бар. Если требуется другое значение давления после клапана, необходимо поворотом регулировочного винта настроить клапан на требуемое давление по показаниям манометра, предусмотренного конструкцией РКУ SANEXT «Этажный». Вращение регулировочного винта по часовой стрелке увеличивает давление после клапана. Производить настройку редуктора давления следует при отсутствии разбора воды или при минимальном потоке.



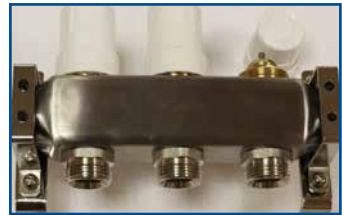
- При монтаже РКУ «для теплого пола» для настройки требуемого расхода теплоносителя через контур теплого пола необходимо на подающем коллекторе:

Снять пластиковую защитную гильзу красного цвета. Поворотом черного настроечного кольца выставить необходимый уровень расхода теплоносителя. Значения расхода определяются по шкале, л/мин. Установить пластиковую защитную гильзу красного цвета в исходное положение.



Для регулирования расхода необходимо на обратном коллекторе снять белый колпачок, установить сервопривод (приобретается отдельно).

Для полного перекрытия потока теплоносителя через отдельный контур необходимо: на подающем коллекторе установить значение настройки на настроечном клапане расходомером в положение «0». На обратном коллекторе: закрутить белый колпачок до упора.



- В случае проведения замены встроенных клапанов, в том числе расходомеров, рекомендуется применение анаэробного герметика для обеспечения герметичности соединения с коллектором.

- Для сокращения потерь тепла в системах горячего водоснабжения и отопления, рекомендуем использовать РКУ и квартирные станции SANEXT в тепловой изоляции:



Пример комплектации РКУ SANEXT в теплоизоляции из вспененного полиэтилена (слева) и вспененного синтетического каучука (справа)

- Необходимо обеспечить меры защиты металлических изделий, в том числе РКУ от воздействия блуждающих токов. Рекомендуем заземлять контур с РКУ для предотвращения

разрушения стенок металлических компонентов от коррозии, вызванной блуждающими токами.

- Перед проведением испытаний и заполнением системы, необходимо убедиться в герметичности разборных соединений, запорной и спусковой арматуры (в том числе перед началом каждого отопительного сезона).

Гарантия

Гарантия на распределительные коллекторные узлы и квартирные станции SANEXT составляет 5 лет.

Все оборудование SANEXT застраховано. При возникновении неисправности, протечки, которая повлекла за собой ущерб необходимо:

1. Как можно скорее связаться с местным представительством САНЕКСТ.ПРО. Контакты опубликованы на сайте sanext.ru.
2. До устранения неисправности сфотографировать изделие со следующих ракурсов: общее фото со всех доступных сторон, фото вблизи выявленного недостатка, фото маркировки. При возможности и необходимости, снять короткое видео.
3. Подготовить и предоставить информацию об условиях эксплуатации и условиях, при которых была выявлена неисправность; описание системы, в которой установлено оборудование, протокол гидравлического или манометрического испытания системы, рекламационный акт, а также проект системы тепло-/водоснабжения.
4. Поврежденное изделие необходимо сохранить в полном комплекте и предоставить представителю САНЕКСТ.ПРО.

Данная гарантия не распространяется на изделия:

- монтаж которых произведен неквалифицированным персоналом, с нарушением инструкции по монтажу SANEXT и/или при использовании не совместимого инструмента;
- повреждения которых возникли в результате превышения рабочих значений температуры и давления;
- с повреждениями в результате механического воздействия.

Замораживание системы и гидроудары в процессе эксплуатации не допускаются.

Повреждение оборудования по причине гидравлического удара или заморозки не является гарантийным случаем.

Затраты, связанные с демонтажом, монтажом и транспортировкой неисправного изделия в период гарантийного срока покупателю не возмещаются

6 ТЕРМОСТАТИЧЕСКАЯ И ЗАПОРНАЯ АРМАТУРА

Модель клапана	RV1	RV2	RV	LV2	LH2	TH	Н-образный клапан
Пропускная способность клапана K_v , м ³ /ч ¹³	1,83	0,06–0,54	1,25 (Ду 15); 1,89 (Ду 20)	1,44	0,06–0,54	-	3,8
Диаметр подключения клапана Ду, мм	20	15	15, 20	15	15 (к радиатору), 20 (к системе)	резьба М30 1,5; CLICK (под заказ)	20

Модель клапана	RV1
Назначение	Для однотрубных систем отопления
Основная функции	Термостатический клапан без преднастройки с повышенной пропускной способностью

Модель клапана	RV2
Назначение	Для двухтрубных систем отопления
Основная функции	Термостатический клапан с возможностью преднастройки

Модель клапана	RV
Назначение	Для однотрубных и двухтрубных систем отопления
Основная функции	Ручной регулирующий клапан для ручного плавного регулирования количества подаваемого в отопительный прибор теплоносителя.

Модель клапана	LV2
Назначение	Для двухтрубных систем отопления
Основная функции	Запорный клапан для присоединения отопительного прибора к системе отопления здания, а также для отключения прибора для его ремонта без опорожнения всей системы отопления.

¹³ Для клапанов RV1, RV2, LH2 указана пропускная способность клапана при $X_p=2^\circ\text{C}$, K_v , м³/ч (с использованием термоголовки TH)

Модель клапана	LN2
Назначение	Для двухтрубных систем отопления
Основная функции	Присоединительно-регулирующая гарнитура для бокового присоединения радиаторов отопления к двухтрубной системе отопления с внутривольной разводкой трубопроводов

Модель клапана	TH
Назначение	Для одноконтурных и двухконтурных систем отопления
Основная функции	Термостатическая головка. Предназначена для регулирования потока теплоносителя, с целью поддержания заданной температуры в помещении

Модель клапана	Н-образный клапан
Назначение	Для двухконтурных систем отопления
Основная функции	предназначен для присоединения к разводящим трубопроводам горизонтальных двухконтурных систем отопления отопительных приборов с нижним расположением присоединительных штуцеров с межосевым расстоянием 50 мм.

Инструкция по монтажу

- Термостатические клапаны SANEXT могут применяться в различных инженерных системах, в соответствии с сводной таблицей оборудования, в начале раздела.
- Конкретный тип системы зависит от проектного решения. При этом каждая система, после монтажа требует настройки.
- При выборе термостатической арматуры для конкретного проекта следует руководствоваться эксплуатационными требованиями и рекомендациями изготовителя для достижения комфортной эксплуатации и энергоэффективного режима работы.

13.3 СП 60.13330.2020:

Энергосбережение систем внутреннего тепло- холодноснабжения, отопления, вентиляции и кондиционирования воздуха зданий и сооружений следует обеспечивать за счет выбора высокотехнологичного оборудования, использования энергоэффективных схемных решений и оптимизации управления системами, в том числе:

...

- установки термостатов и радиаторных измерителей тепла на отопительных приборах для вертикальных стояковых систем отопления;

6.4.11 СП 60.13330.2020:

У отопительных приборов следует устанавливать регулирующую арматуру.

В жилых и общественных зданиях у отопительных приборов следует устанавливать автоматические терморегуляторы.

При применении декоративных экранов или при неудобном доступе к отопительным приборам терморегуляторы должны иметь термоголовку с выносным датчиком.

В помещениях, где имеется опасность замерзания теплоносителя, регулирующая арматура у отопительных приборов должна быть защищена от ее несанкционированного закрытия.

Регулирующую арматуру для отопительных приборов однотрубных систем отопления следует принимать с минимальным гидравлическим сопротивлением, а для приборов двухтрубных систем – с повышенным сопротивлением.

- Во избежание шумообразования рабочий перепад давления на термостатических клапанах RV1, RV2 следует принимать не более 35 кПа
- Клапаны SANEXT RV2 имеют механизм предварительной настройки, который позволяет установить расчетный расход теплоносителя через отопительный прибор.
- При совместном использовании с термоголовкой ТН, клапаны RV1, RV2 выполняет функцию терморегулятора, поддерживая комфортную температуру воздуха в помещении, в диапазоне настройки от 8 до 28 °С.



Для защиты системы от заморозки на термоголовках ТН предусмотрен режим *

- Не рекомендуется производить отключение отопительного прибора при помощи термостатических клапанов RV1, RV2. Для гарантированного долгосрочного перекрытия потока рекомендуется применять шаровый кран SANEXT.
- Термостатические клапаны устанавливаются, как правило, на подающем трубопроводе в обвязке отопительного прибора.
- Выбор настройки термостатических клапанов рекомендуется осуществлять на основании гидравлического расчета системы отопления.
- Запорные клапаны устанавливаются, как правило, на обратном трубопроводе в обвязке отопительного прибора.

Монтаж термостатических и запорных клапанов рекомендуется осуществлять в следующей последовательности:

	Отсоединить сгон (американку) от клапана.
	Зачистить щеткой наружную резьбу металлических труб, к которым будет производиться присоединение клапана.
	Нанести уплотнительный материал (сантехнический лен или тефлоновая нить) на наружную резьбу металлических труб, к которым будет производиться присоединение клапана, а также на американку.
	Смонтировать клапан, сгон (американку) вкрутить в отопительный прибор.
	Присоединить американку к клапану. Место соединения оснащено резиновым уплотнительным кольцом. Дополнительное уплотнение не требуется.

	<p>Для термостатических клапанов - выставить правильное положение клапана, для дальнейшей установки термоголовки.</p>
	<p>Для клапанов RV2, выставить необходимое значение настройки. Для выставления настройки клапана следует повернуть настроечный механизм с помощью гаечного ключа, совместив настроечное значение с риской на корпусе клапана.</p>

- Не рекомендуется пользоваться отопительным прибором в двухтрубной системе отопления без выставления предварительной настройки термостатического клапана.
- Избыток уплотнительного материала (в т.ч. льна), а также избыточное усилие при монтаже термостатического клапана может привести к образованию трещины корпуса, что не является заводским дефектом клапана. Поврежденный клапан требует незамедлительной замены.



Монтаж термостатической головки рекомендуется осуществлять в следующей последовательности:

	<p>Установить настроечную рукоятку в положение: 5</p>
	<p>Надеть термоголовку на термостатический клапан, закрутить гайку.</p>
	<p>Монтажное положение термоголовки - горизонтальное. В случае установки в вертикальном положении возможна некорректная работа вследствие воздействия на сильфон с термочувствительной жидкостью нагретых потоков воздуха (от поверхности труб или радиатора)</p>
	<p>Настроить термоголовку на комфортную температуру воздуха.</p>

- Цифры на термоголовке ТН соотносятся с температурой воздуха, поддерживаемой в помещении. Примерное соотношение настройки термоголовки и температуры в помещении указано в таблице.
- Значение «0» используется только для кратковременного перекрытия потока теплоносителя.

Значение настройки	0	*	1	2	3	4	5
Температура воздуха, °С	закрыто	8	14	17	20	24	28

Фитинги для для присоединения Н-образных клапанов к системе отопления

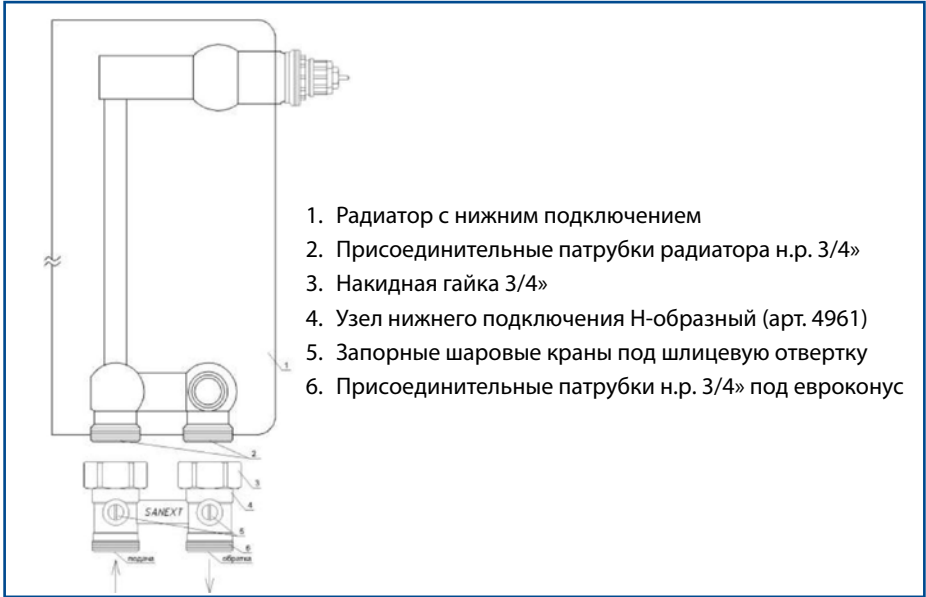


Необходимо соблюдать соосность соединения, при неправильном монтаже возможны протечки и деформация прокладки

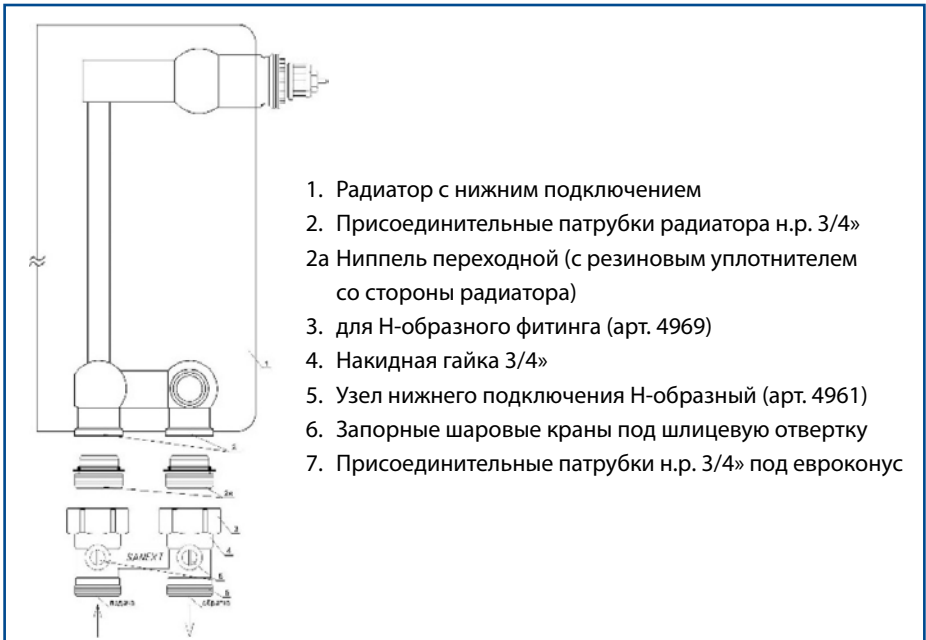
Фото	Наименование	Обозначение	Артикул
	Переходник компрессионный на евроконус 3/4	16x2,0/2,2-G 3/4 евроконус	4933
	Переходник компрессионный на евроконус 3/4	20x2,8-G3/4 евроконус	4932
	Переходник на евроконус 3/4 с накидной гайкой под подвижную гильзу (гильза в комплекте)	16x2,2 - G3/4,, евроконус	4935
	Фитинг подключения L и Т-образных трубок Ø15	d15xG3/4 евроконус	4937
	Фитинг подключения L и Т-образных трубок Ø15	d15xR1/2 с резиновым уплотнителем со стороны радиатора	4938

	Трубка Т-образная $\varnothing 15$ для подключения радиатора	16x15x16 (250мм)	4810
	Трубка Т-образная $\varnothing 15$ для подключения радиатора	16x15x20 (250мм)	4812
	Трубка Т-образная $\varnothing 15$ для подключения радиатора	20x15x16 (250мм)	4821
	Трубка Т-образная $\varnothing 15$ для подключения радиатора	20x15x20 (250мм)	4820
	Трубка Т-образная $\varnothing 15$ для подключения радиатора	20x15x25 (250мм)	4823
	Трубка Т-образная $\varnothing 15$ для подключения радиатора	25x15x20 (250мм)	4832
	Трубка Т-образная $\varnothing 15$ для подключения радиатора	25x15x25 (250мм)	4830
	Трубка L-образная $\varnothing 15$ для подключения радиатора	16x15 (250мм)	4710
	Трубка L-образная $\varnothing 15$ для подключения радиатора	20x15 (250мм)	4720
	Монтажная (надвижная) гильза	16	4010
	Монтажная (надвижная) гильза	20	4020
	Монтажная (надвижная) гильза	25	4030

- Подключение к радиатору с наружной резьбой 3/4» евроконус:



- Подключение к радиатору с внутренней резьбой 1/2»

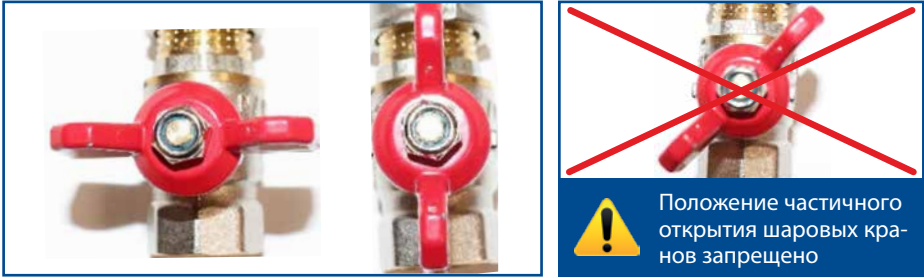


- Схемы подключения H-образных клапанов к системе отопления, в зависимости от присоединителей (с использованием L и T – образных трубок; при непосредственном подключении и т.д.) подробно описаны в техническом паспорте.

Монтаж H-образных клапанов рекомендуется осуществлять в следующей последовательности:

	<p>Проверить работоспособность встроенных отсечных кранов открытием/закрытием.</p>
	<p>Присоединить прямой узел SANEXT к радиатору напрямую или через переходник арт. 4969. При этом обязательно требуется соблюдать соосность присоединительных патрубков</p>
	<p>Подключить прямой узел SANEXT к системе отопления. При этом обязательно требуется соблюдать соосность присоединительных патрубков.</p>

- Для обеспечения бесперебойной работы системы отопления, в частности предотвращения засорения термостатических и регулирующих клапанов, промывка систем теплопотребления должна производиться ежегодно после окончания отопительного периода, а также монтажа, капитального ремонта, текущего ремонта с заменой труб. Системы промываются водой в количествах, превышающих расчетный расход теплоносителя в 3-5 раз, при этом должно достигаться полное осветление воды. При проведении гидропневматической промывки расход воздушной смеси не должен превышать 3-5-кратного расчетного расхода теплоносителя. Держать системы отопления опорожненными не допускается.
- Во избежание образования воздушных пробок, заполнение водой системы с радиаторами, оборудованными термостатическими клапанами, следует производить снизу через обратную магистраль при открытых термостатических клапанах.
- Для гарантированного долгосрочного перекрытия потока рекомендуется применение шаровых кранов SANEXT, при этом следует отметить, что шаровый кран выполняет исключительно запорную функцию (в положении – откр./закр.), не может использоваться как регулировочный. Положение частичного открытия шаровых кранов запрещено.



- Не допускается эксплуатация шаровых кранов с ослабленной гайкой крепления рукоятки, т.к. это может привести к поломке штока.
- Открытие и закрытие шарового крана должно осуществляться медленно, для избежания гидравлических ударов в трубопроводной системе. Запрещено нагружать шаровой кран дополнительным весом.

Гарантия

Гарантия на термостатические и запорные клапаны SANEXT составляет до 5 лет (подробная информация по гарантии на каждый клапан указана в техническом паспорте).

Все оборудование SANEXT застраховано. При возникновении неисправности, протечки, которая повлекла за собой ущерб необходимо:

1. Как можно скорее связаться с местным представительством САНЕКСТ.ПРО. Контакты опубликованы на сайте sanext.ru.
2. До устранения неисправности сфотографировать изделие со следующих ракурсов: общее фото со всех доступных сторон, фото вблизи выявленного недостатка, фото маркировки. При возможности и необходимости, снять короткое видео.
3. Подготовить и предоставить информацию об условиях эксплуатации и условиях, при которых была выявлена неисправность; описание системы, в которой установлено оборудование, протокол гидравлического или манометрического испытания системы, рекламационный акт, а также проект системы тепло-/водоснабжения.
4. Поврежденный клапан необходимо сохранить в полном комплекте и предоставить представителю САНЕКСТ.ПРО.

Данная гарантия не распространяется на изделия:

- монтаж которых произведен неквалифицированным персоналом, с нарушением инструкции по монтажу SANEXT и/или при использовании не совместимого инструмента;
- повреждения которых возникли в результате превышения рабочих значений температуры и давления;
- повреждения которых возникли в результате несоблюдения рекомендаций по эксплуатации и обслуживанию;
- с повреждениями в результате механического воздействия.

Замораживание системы и гидроудары в процессе эксплуатации не допускаются.

Повреждение оборудования по причине гидравлического удара или заморозки не является гарантийным случаем.

Затраты, связанные с демонтажом, монтажом и транспортировкой неисправного изделия в период гарантийного срока покупателю не возмещаются

7 ОСЕВЫЕ СИЛЬФОННЫЕ КОМПЕНСАТОРЫ

Характеристика	Осевой сильфонный компенсатор SANEXT	Осевой сильфонный компенсатор SANEXT, оцинкованный	Осевой сильфонный компенсатор SANEXT, нерж. сталь
Назначение	Отопление	Отопление / ГВС	ГВС
Тип присоединения к трубопроводу	Резьбовое (DN15-DN50) и Приварка/(DN65-DN150)		Приварка (DN15-DN150)
Материал патрубков	Углерод. сталь	Оцинкованная углерод. сталь	Нерж. сталь
Материал сильфона	AISI 321		
Материал внутренней гильзы	Нерж. сталь 08X18H10		
Материал защитного кожуха	Алюминий		
Указатель положения	Есть		
Время безотказной работы (в циклах)	>1000; >5000		
Рабочее давление, PN, бар	16		
Максимальная температура рабочей среды, T, °C	110		
Рабочая среда	Вода		

Инструкция по монтажу

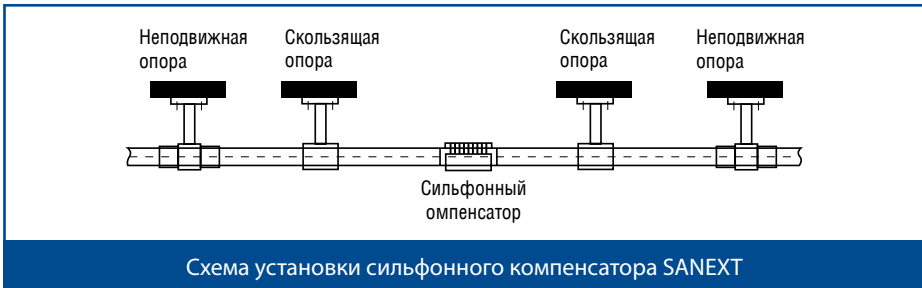
• Осевые сильфонные компенсаторы с защитным кожухом предназначены для компенсации и поглощения осевых температурных удлинений стальных трубопроводах систем водоснабжения, теплоснабжения и отопления многоэтажных зданий.

24.3 СП 30.13330.2020:

Механическая прочность трубопроводов и арматуры систем холодного и горячего водоснабжения должна соответствовать расчетному рабочему давлению в системе. На трубопроводах из стальных оцинкованных труб для компенсации тепловых удлинений следует предусматривать сильфонные компенсаторы с присоединительными патрубками из нержавеющей стали в сочетании с направляющими опорами, исключая боковое перемещение труб в месте его установки. Сильфонные компенсаторы для систем из металлических трубопроводов, устанавливаемые в местах общего пользования, должны оснащаться внешним защитным кожухом. В местах присоединения защитного кожуха к патрубкам компенсатора должны предусматриваться отверстия для удаления конденсата. При монтаже компенсаторов в закрытых строительных шахтах должны устанавливаться смотровые лючки, обеспечивающие осмотр и замену компенсатора. Применение однослойных компенсаторов и компенсаторов без стабилизатора сильфона не допускается. Минимальная температура монтажа сильфонного компенсатора на стальных трубопроводах должна быть не менее минус 10°C.

Возможен монтаж при более низких температурах при наличии рекомендаций производителей труб, фитингов и компенсаторов, подтвержденных аккредитованными лабораториями, допущенными к осуществлению такой деятельности в порядке, установленном действующим законодательством Российской Федерации. Осевой ход компенсатора при сжатии должен быть больше, чем максимальное тепловое удлинение компенсируемого участка. Вероятность безотказной работы (ВБР) сильфонного компенсатора при осевом ходе при сжатии должна соответствовать 5 000 циклам срабатывания (испытания проводят по методике ГОСТ Р 51571) и подтверждаются протоколами испытаний в аккредитованной лаборатории, допущенной к проведению таких испытаний в порядке, установленном действующим законодательством Российской Федерации.

- При хранении, транспортировке, монтаже с сильфонными компенсаторами необходимо обращаться осторожно, чтобы не повредить их.
- Осевые сильфонные компенсаторы устанавливаются на прямолинейных участках трубопроводов, ограниченных неподвижными опорами.



14.23 СП 60.13330.2020:

На трубопроводах систем внутреннего теплоснабжения и отопления следует предусматривать компенсацию тепловых удлинений.

При невозможности использования самокомпенсации трубопроводов рекомендуется предусматривать сильфонные компенсаторы в сочетании с направляющими опорами, исключающими боковое перемещение труб в месте их установки.

Сильфонные компенсаторы для систем из металлических трубопроводов, устанавливаемые в местах общего пользования, должны оснащаться внешним защитным кожухом. В местах присоединения защитного кожуха к патрубкам компенсатора должны предусматриваться отверстия для удаления конденсата.

При монтаже компенсаторов в закрытых строительных шахтах должны устанавливаться смотровые лючки, обеспечивающие осмотр и замену компенсатора.

Применение однослойных компенсаторов и компенсаторов без стабилизатора сильфона не допускается.

- Основной элемент осевого сильфонного компенсатора – сильфон – упругая асимметричная гофрированная металлическая оболочка, способная растягиваться или сжиматься под действием давления, температуры, силы или момента силы. Осевые сильфонные компенсаторы оснащены внутренней гильзой и наружным кожухом для дополнительной защиты сильфона.



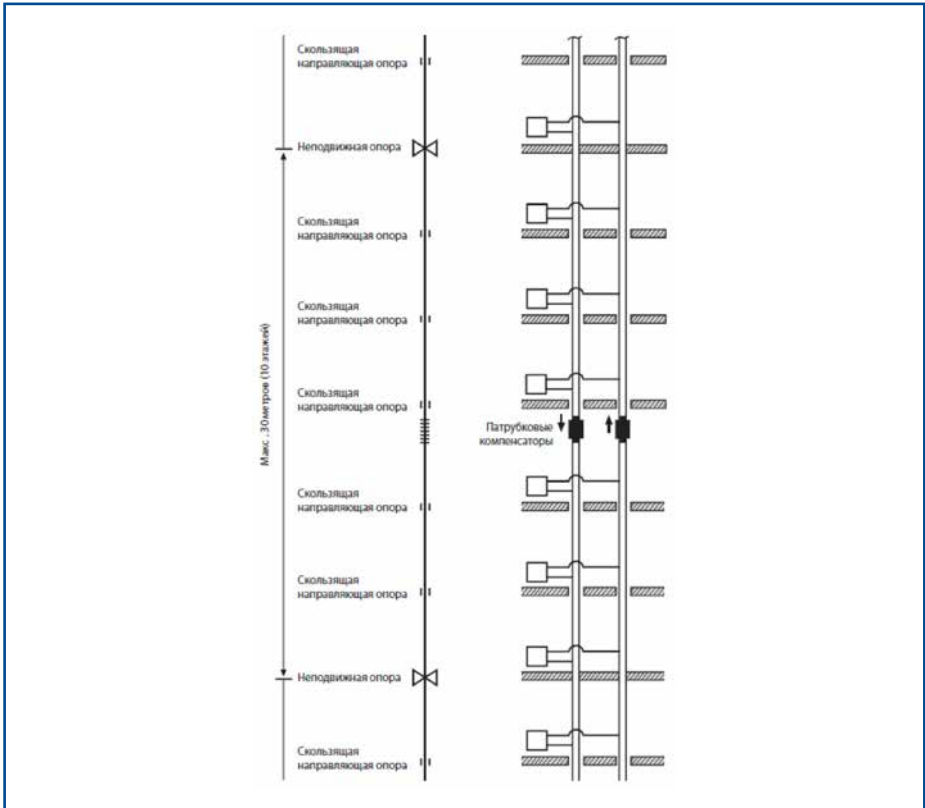
Устройство сильфонного компенсатора SANEXT

- Компенсатор поставляется готовым к установке в «предрастянутом» положении, в котором его фиксирует чека, после установки компенсатора она удаляется.



Деформация компенсатора, из-за нарушения требования по удалению зажимного кольца.

- Рабочее давление сильфонного компенсатора должно определяться исходя из максимального давления, которое возникает в процессе работы системы.
- Сильфонные компенсаторы SANEXT подбираются по диаметру трубопровода, на котором их следует устанавливать.
- На компенсатор не допускается воздействие нагрузки от массы присоединяемых конструкций.
- Для компенсаторов с резьбовым присоединением не допускается воздействие нагрузки на сильфон от затяжки резьбовых соединений.
- Соединение компенсатора с трубопроводом должно быть соосным.
- Монтаж сильфонного компенсатора производится в следующей последовательности:
 - Монтаж трубопровода
 - Установка неподвижных опор (Н.О.)
 - Установка скользящих опор (С.О.)
 - Промывка трубопровода от загрязнения при монтаже
 - Присоединение компенсатора без предварительного сжатия и растяжения. При сварке должен быть сформирован один сплошной шов.
- Количество компенсаторов определяется в зависимости от расчетного температурного удлинения трубопроводов и компенсирующей способности. Подробная инструкция по подбору компенсатора и расчету температурного удлинения трубопровода представлена в техническом паспорте на осевой сильфонный компенсатор SANEXT.



Пример установки сифонного компенсатора SANEXT на стояке двухтрубной системы отопления. В данном случае, для обеспечения работы компенсатора рекомендуемая длина горизонтальных отводов от 20 см. Установка неподвижных опор на горизонтальных отводах в непосредственной близости от подключения к стояку не рекомендуется.

- Сифонные компенсаторы необходимо устанавливать в соответствии с направлением движения потока, которое указано стрелкой на корпусе компенсатора. Установка против потока не допускается.

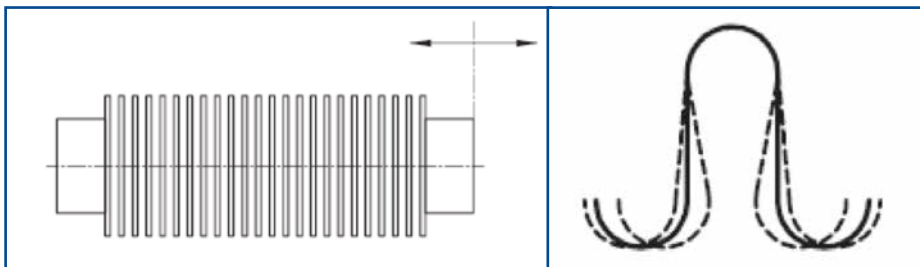


- Между двумя неподвижными опорами возможно размещение только одного сильфонного компенсатора. Изгибы трубопровода на данном участке не допускаются.

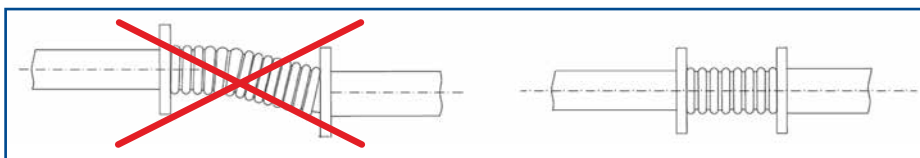
11.4 СП 60.13330.2020:

Оцинкованные трубы, узлы и детали следует соединять на резьбе с применением стальных оцинкованных соединительных частей или оцинкованных из ковкого чугуна, на накидных гайках, на фланцах (к арматуре и оборудованию), на пресс-фитингах или на грувлочных соединениях (разъемные фиксаторы с уплотнительной манжетой), специально предназначенных для использования в трубопроводных системах с прокатанными на трубе желобками, в которые заходит выступ корпуса фиксатора.

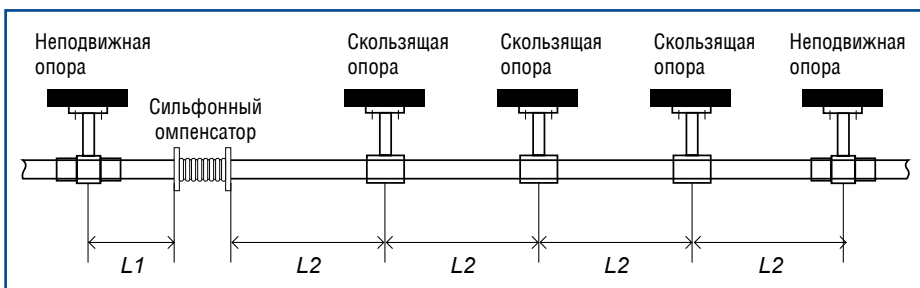
- Линейное удлинение трубопровода не должно превышать компенсирующую способность компенсатора.
- Сильфонные компенсаторы должны испытывать нагрузки только в продольном направлении: не допускается напряжение кручения и воздействие изгибающего момента.



Допустимое направление смещения трубопровода при установке осевого сильфонного компенсатора (слева); моделирование работы гофры (справа).



- Направляющие опоры должны располагаться с двух сторон от сильфонного компенсатора. Вместо одной из направляющих опор возможна установка неподвижной опоры.



- Необходимо не допускать попадания твердых и сыпучих предметов в сильфон компенсатора.
- При приварке сильфонного компенсатора необходимо закрыть пергамином или картоном технологическое окно в кожухе компенсатора для недопущения попадания искр или окалины на сильфон.
- Не допускается прохождение электрического тока через компенсатор, т.е. при приварке нижнего патрубка кабель «масса» должен быть снизу, а при приварке верхнего патрубка сверху.
- При монтаже компенсатора, необходимо обеспечить возможность контроля, замены. Технологическое окно на наружном кожухе компенсатора должно быть визуально доступно.



- В процессе монтажа запрещается деформировать компенсаторы – изгибать, растягивать или сжимать, нарушая осевой ход.
- После установки компенсатора на монтажное место необходимо удалить ограничительную скобу (чеку).
- Опрессовка сильфонных компенсаторов сжатым воздухом запрещена.
- В случае применения сильфонных компенсаторов SANEXT, следует обеспечить защиту системы от гидроударов и заморозки. Повреждение компенсатора по причине гидравлического удара или заморозки не является гарантийным случаем.
- В зависимости от условий эксплуатации, в т.ч. разницы температуры в помещении и температуры трубопровода, на котором установлен компенсатор, возможно образование конденсата,¹⁴ который удаляется из корпуса компенсатора через технологическое отверстие. Если при проведении гидравлических испытаний не было зафиксировано падения давления, или других признаков протечки, а в процессе эксплуатации, при повышении/понижении давления рабочей среды, не происходит увеличения/снижения проявления жидкости – замена компенсатора не требуется.

¹⁴Точка росы — это температура воздуха, при которой содержащийся в нем пар достигает состояния насыщения и начинает конденсироваться в росу. Если точка росы воздуха выше, чем температура подложки (субстрат, как правило, поверхность металла), то на подложке будет иметь место конденсация влаги

Гарантия

Гарантия на сильфонные компенсаторы SANEXT составляет 2 года.

Все оборудование SANEXT застраховано. При возникновении неисправности, протечки, которая повлекла за собой ущерб необходимо:

1. Как можно скорее связаться с местным представительством САНЕКСТ.ПРО. Контакты опубликованы на сайте sanext.ru.
2. До устранения неисправности сфотографировать изделие со следующих ракурсов: общее фото со всех доступных сторон, фото вблизи выявленного недостатка, фото маркировки. При возможности и необходимости, снять короткое видео.
3. Подготовить и предоставить информацию об условиях эксплуатации и условиях, при которых была выявлена неисправность; описание системы, в которой установлено оборудование, протокол гидравлического или манометрического испытания системы, рекламационный акт, а также проект системы тепло-/водоснабжения.
4. Поврежденный компенсатор необходимо сохранить в полном комплекте и предоставить представителю САНЕКСТ.ПРО.

Данная гарантия не распространяется на изделия:

- монтаж которых произведен неквалифицированным персоналом, с нарушением инструкции по монтажу SANEXT и/или при использовании не совместимого инструмента;
- повреждения которых возникли в результате превышения рабочих значений температуры и давления;
- повреждения которых возникли в результате несоблюдения рекомендаций по эксплуатации и обслуживанию;
- с повреждениями в результате механического воздействия.

Замораживание системы и гидроудары в процессе эксплуатации не допускаются.

Повреждение оборудования по причине гидравлического удара или заморозки не является гарантийным случаем.

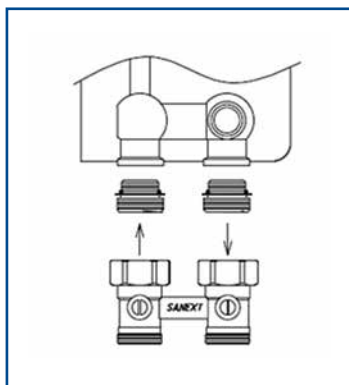
Затраты, связанные с демонтажом, монтажом и транспортировкой неисправного изделия в период гарантийного срока покупателю не возмещаются.

8 СТАЛЬНЫЕ ПАНЕЛЬНЫЕ РАДИАТОРЫ SANEXT

Характеристика	Значение
Нормативный документ	ГОСТ 31311–2005
Максимальное рабочее давление	1,0 МПа
Испытательное давление	1,5 МПа
Максимальная температура теплоносителя	120 °С
Материал изготовления	Прокат тонколистовой холоднокатаный из низкоуглеродистой качественной стали для холодной штамповки
Толщина материала	Отопительная панель – 1,2 мм Конвективная панель – 0,4 мм
Высота радиатора	200, 300, 400, 500, 600 мм
Длина радиатора	400, 500, 600, 700, 800, 900, 1000, 1100, 1200, 1300, 1400, 1500, 1600, 1700, 1800, 1900, 2000, 2100, 2200, 2300, 2400, 2500, 2600, 2700, 2800, 2900, 3000 мм
Тип радиатора	10, 11, 20, 21, 22, 30, 33
Количество отопительных панелей	Тип 10 и тип 11 – 1 отопительная панель Тип 20, тип 21 и тип 22 – 2 отопительные панели Тип 30 и тип 33 – 3 отопительные панели
Количество конвективных панелей	Тип 10, тип 20 и тип 30 – конвективные панели отсутствуют Тип 11 и тип 21 – 1 конвективная панель Тип 22 – 2 конвективные панели Тип 33 – 3 конвективные панели
Исполнение радиатора	Compact (C) – радиатор с боковым подключением без термостатической вентильной вставки Ventil (V) – радиатор с нижним подключением с термостатической вентильной вставкой Compact Hygiene (C Hg) – гигиенический радиатор с боковым подключением без термостатической вентильной вставки Ventil Hygiene (V Hg) – гигиенический радиатор с нижним подключением с термостатической вентильной вставкой
Присоединительный размер патрубка для подключения к системе отопления	G1/2"
Количество патрубков для подключения к системе отопления	Радиатор с боковым подключением без термостатической вентильной вставки – 4 боковых патрубка Радиатор с нижним подключением с термостатической вентильной вставкой – 4 боковых патрубка и 2 нижних патрубка
Тип термоголовки для SANEXT Ventil	SANEXT TH CLICK

Инструкция по монтажу

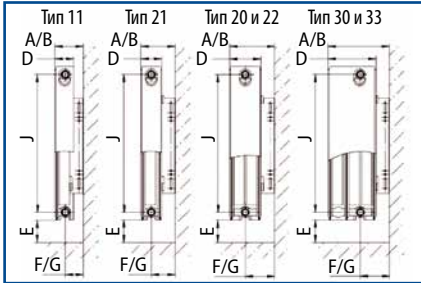
- Стальные панельные радиаторы SANEXT предназначены для применения в закрытых однотрубных и двухтрубных системах водяного отопления жилых, административных, общественных и др. зданиях, в том числе многоэтажных, а также в автономных системах отопления коттеджей. При подборе отопительных приборов следует учитывать такие факторы как: давление в системе отопления и качество теплоносителя.
- Конструктивно радиатор SANEXT включает в себя от одной до трех тепловых панелей в зависимости от типа (1-ая цифра в обозначении) с дополнительными теплоотдающими поверхностями (2-ая цифра в обозначении). Панель изготовлена из двух стальных штампованных листов, соединенных между собой контактной сваркой. В зависимости от типа, радиаторы могут быть снабжены верхней и боковыми декоративными панелями.
- Присоединительный размер патрубка для подключения к системе отопления - 1/2" ВР
- Радиаторы с нижним подключением, имеют присоединительные патрубки с правой стороны (подача ближе к центру прибора).



- Монтажные пластины (проушины) приварены на все радиаторы кроме 21, 22, 33 типов. 21, 22, 33 типы нижнего подключения (V) в универсальном исполнении, что дает возможность устанавливать радиаторы как на правую, так и на левую сторону, по желанию заказчика.
- Для радиаторов с нижним подключением (V), укомплектованных вентильной вставкой, рекомендуются термоголовка SANEXT TH CLICK.
- Условное обозначения радиатора SANEXT, пример:
C21 300-1000 Радиатор SANEXT Compact
C - тип подключения (Compact (C) - боковое, Ventil (V) – нижнее, Compact Hygiene (C Hg) - боковое гигиенического исполнения, Ventil Hygiene (V Hg) - нижнее гигиенического исполнения)
21 – тип радиатора (10, 11, 20, 21, 22, 30, 33)
300 – высота радиатора (мм)
1000 – длина радиатора (мм)

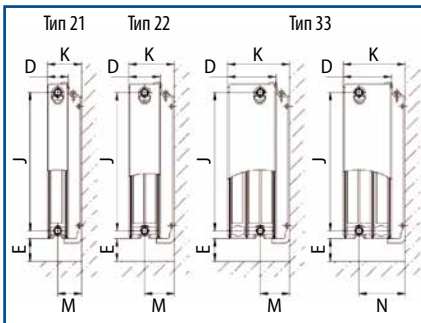
• Вид сбоку и габариты (мм) радиаторов по типам

Compact (C) с креплением Hook/Standard



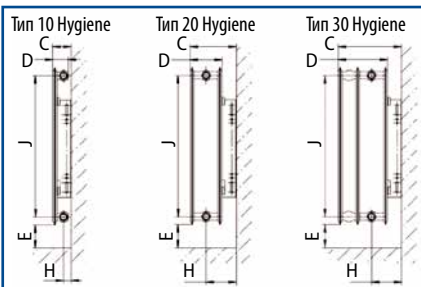
Тип радиатора	Тип 11	Тип 21	Тип 20 и 22	Тип 30 и 33
A, мм	77	97	132	186
B, мм	92	112	147	201
D, мм	65	68	102	157
E не менее, мм	75	85	105	130
F, мм	44	63	80	80
G, мм	59	78	95	95

Ventil (V) с креплением Click/Universal



Тип радиатора	Тип 21	Тип 22	Тип 33
D, мм	68	102	157
E не менее, мм	85	105	130
K не менее, мм	98	132	187
M не менее, мм	63	80	80
N не менее, мм	-	-	135

Hygiene (Hg) с креплением Hook/Standard



Тип радиатора	Тип 21	Тип 22	Тип 33
C, мм	113	202	257
D, мм	48,5	102	157
E не менее, мм	85	105	130
H, мм	120	145	145

Размеры A и F – для варианта установки элементов крепления большой полкой к стене.

Размеры B и G – для варианта установки элементов крепления малой полкой к стене.

Размеры C и H – для радиаторов исполнения Hygiene.

Размер J – межосевое расстояние между боковыми патрубками:

для радиаторов высотой 200 мм – 149 мм;

для радиаторов высотой 300 мм – 249 мм;

для радиаторов высотой 400 мм – 349 мм;

для радиаторов высотой 500 мм – 449 мм;

для радиаторов высотой 600 мм – 549 мм.

Межосевое расстояние между нижними патрубками для радиаторов с нижним подключением – 50 мм.

Расстояние от оси крайнего нижнего патрубка до торца бокового патрубка для радиаторов с нижним подключением – 32 мм.

• Настенный крепеж входит в комплект радиаторов:

Боковое подключение (С) 11; 21; 22; 33 типы. Нижнее подключение (V) 10, 11 тип.

L-образный, 30/45 мм от стены.

Hүgiene боковое подключение (С Hү) 10; 20; 30 типы. Hүgiene нижнее подключение (V Hү) 10; 20; 30 типы.

L-образный, 100 мм от стены.

При длине радиатора до 1700 мм. в комплект входит 2 кронштейна, при длине более 1700 мм. используется 3 кронштейна.

• Настенный крепеж не входит в комплект радиаторов:

Нижнее подключение (V) 21; 22; 33 типы.

Радиаторы с высотой 200 мм.

Напольный крепеж заказывается отдельно.

• Хранить радиаторы следует в упакованном виде в закрытых помещениях с относительной влажностью не более 80% при температуре от 0°C до +40°C. Во избежание образования конденсата необходимо обеспечить отсутствие резких колебаний температуры в складском помещении.

• Монтаж радиаторов рекомендуется производить на подготовленных (оштукатуренных и окрашенных) поверхностях стен

• Радиаторы 10, 20, 30 типов могут применяться в помещениях с повышенными требованиями к чистоте, так как отсутствие конвекционных пластин и съемных решеток позволяют легко дезинфицировать поверхность радиатора

6.4.6 СП 60.13330.2020:

Отопительные приборы в жилых зданиях следует размещать под световыми проемами (окнами или комбинациями окон) или в непосредственной близости от них, в местах, доступных для осмотра, ремонта и очистки.

Длину отопительного прибора следует определять расчетом и принимать максимально возможной для перекрытия ширины светового проема (окна) в медицинских организациях, дошкольных образовательных организациях, общеобразовательных организациях, домах-интернатах для престарелых и инвалидов.

6.4.1 СП 73.13330.2016:

Уклоны подводок к отопительным приборам следует выполнять от 5 до 10 мм на длину подводки в сторону движения теплоносителя. При длине подводки до 500 мм уклон труб выполнять не следует. Подводки к отопительным приборам при длине более 1500 мм должны иметь крепление.

При применении подводок к приборам из пластиковых и металлопластиковых труб следует предусматривать их защиту от возможных механических воздействий.

Применяемые приборы и материал трубопроводов подводок не должны приводить к образованию «гальванической пары».

6.4.3 СП 73.13330.2016:

Радиаторы всех типов следует устанавливать на расстояниях не менее:

60 мм - от пола;

50 мм - от нижней поверхности подоконных досок;

25 мм - от поверхности штукатурки стен, если другие размеры не указаны изготовителем.

В помещениях лечебно-профилактических и детских учреждений радиаторы следует устанавливать на расстоянии не менее 100 мм от пола и 60 мм от поверхности стены.

При отсутствии подоконной доски расстояние 50 мм следует принимать от верха прибора до низа оконного проема.

При открытой прокладке трубопроводов расстояние от поверхности ниши до отопительных приборов должно обеспечивать возможность прокладки подводок к отопительным приборам по прямой линии.

При нижнем подключении радиаторов следует использовать специальные соединительные металлические детали (трубки).

6.4.6 СП 73.13330.2016:

При установке отопительного прибора под окном его край со стороны стояка не должен выходить за пределы оконного проема. При этом совмещение вертикальных осей симметрии отопительных приборов и оконных проемов необязательно.

6.4.7 СП 73.13330.2016:

В однотрубной системе отопления с односторонним присоединением отопительных приборов открыто прокладываемый стояк следует располагать на расстоянии (150 ± 50) мм от кромки оконного проема, а длина подводок к отопительным приборам должна быть не более 400 мм.








6.4.8 СП 73.13330.2016:

Отопительные приборы должны быть закреплены строго вертикально (по отвесу) или горизонтально (по уровню) на кронштейнах или подставках, изготовленных в соответствии со стандартами, техническими условиями или рабочей документацией.

6.4.8 СП 73.13330.2016:

Отопительные приборы должны быть закреплены строго вертикально (по отвесу) или горизонтально (по уровню) на кронштейнах или подставках, изготовленных в соответствии со стандартами, техническими условиями или рабочей документацией.

Монтаж радиаторов SANEXT следует производить в следующей последовательности:

	1. Разметить места установки кронштейнов.
	2. Закрепить кронштейны на стене при помощи комплекта SANEXT для монтажа кронштейнов.
	3. Удалить упаковку в местах необходимых для монтажа и установить радиатор на кронштейны.
	4. Соединить радиатор с трубами системы отопления согласно одной из рекомендуемых схем монтажа.
	5. Установить в верхний штуцер радиатора воздухоотводчик (кран Маевского), в незадействованный штуцер заглушку.
	6. Заполнить систему водой. При наполнении системы теплоносителем стравливание воздуха производится откручиванием винта в центре крана Маевского в момент заполнения прибора, повторное стравливание воздуха в обязательном порядке должно осуществляться на давлении 5 Бар.
	7. Убедиться в работоспособности запорно-регулирующей арматуры. Выставить необходимую настройку.



Монтаж радиаторов должен осуществляться при помощи крепежных комплектов элементов изготовителя.

Рекомендуемая схема подключения:

для однотрубных систем	для двухтрубных систем
с нижней подводкой	
с боковой подводкой	
<p>Для радиаторов с боковым подключением, длиной более 1400 мм, рекомендуется использовать схему подключения по диагонали для достижения максимально возможной теплоотдачи.</p>	

1. Воздуховыпускной кран;
2. Заглушка;
3. Радиатор;
4. Вентиль (подача);
5. Вентиль (обратная подводка);
6. Перемычка (байпас)

- Не рекомендуется, устанавливать радиаторы во влажной среде (ванные комнаты, плавательные бассейны, сауны, теплицы и т.д.).
- Отопительные приборы после окончания отделочных работ необходимо тщательно очистить от строительного мусора и прочих загрязнений. Отопительные приборы, поставляемые упакованными в защитную пленку, освобождают от нее после окончания монтажа.
- Не допускается эксплуатация радиатора без проведения гидравлических испытаний системы отопления.

7.1.1 СП 73.13330.2016:

По завершении монтажных работ монтажными организациями должны быть выполнены:

- испытания систем отопления, теплоснабжения, холодоснабжения, внутреннего холодного и горячего водоснабжения, теплогенераторов гидростатическим или манометрическим методом с составлением акта согласно приложению В, а также промывка систем в соответствии с требованиями 6.1.13;

- Отопительные приборы должны быть постоянно заполнены водой как в отопительные, так и в межотопительные периоды. Опорожнение системы отопления допускается только в аварийных случаях на срок, минимально необходимый для устранения аварии, но не более 15 суток в течение года.
- При очистке радиаторов нельзя использовать абразивные материалы и средства, являющиеся агрессивными веществами (например, сильной щелочью или кислотой).
- В начале отопительного сезона нужно открыть запорные краны и через воздухоотводчик удалить воздух, который мог проникнуть при запуске системы.
- «Замораживание» системы и гидроудары в процессе эксплуатации не допускаются. Повреждение радиатора по причине гидравлического удара или заморозки не является гарантийным случаем.
- При проведении гидравлических и пневматических испытаний отопительных приборов необходимо обеспечить плавное повышение давление до установленного значения (Рраб*1,5), но не более максимально допустимого, в соответствии с техническим паспортом.

Гарантия

Гарантия на стальные панельные радиаторы SANEXT составляет 10 лет.

Все оборудование SANEXT застраховано. При возникновении неисправности, протечки, которая повлекла за собой ущерб необходимо:

1. Как можно скорее связаться с местным представительством САНЕКСТ.ПРО. Контакты опубликованы на сайте sanext.ru.
2. До устранения неисправности сфотографировать изделие со следующих ракурсов: общее фото со всех доступных сторон, фото вблизи выявленного недостатка, фото маркировки. При возможности и необходимости, снять короткое видео.
3. Подготовить и предоставить информацию об условиях эксплуатации и условиях, при которых была выявлена неисправность; описание системы, в которой установлено оборудование, протокол гидравлического или манометрического испытания системы, рекламационный акт, а также проект системы тепло-/водоснабжения.
4. Поврежденный радиатор необходимо сохранить в полном комплекте и предоставить представителю САНЕКСТ.ПРО.

Данная гарантия не распространяется на изделия:

- монтаж которых произведен неквалифицированным персоналом, с нарушением инструкции по монтажу SANEXT и/или при использовании не совместимого инструмента;
- повреждения которых возникли в результате превышения рабочих значений температуры и давления;
- повреждения которых возникли в результате несоблюдения рекомендаций по эксплуатации и обслуживанию;
- с повреждениями в результате механического воздействия.

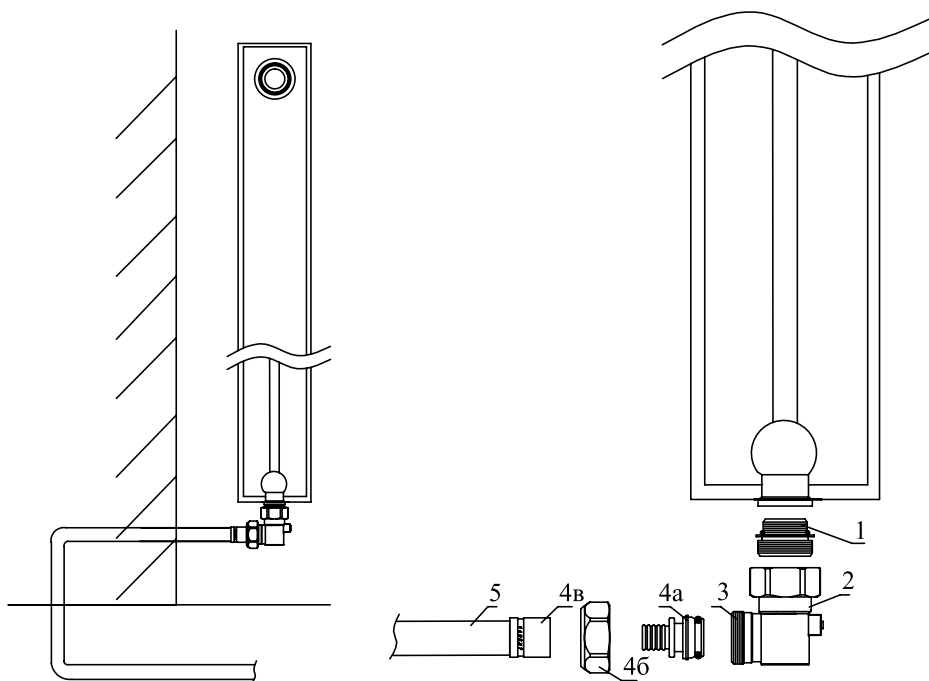
Замораживание системы и гидроудары в процессе эксплуатации не допускаются.

Повреждение оборудования по причине гидравлического удара или заморозки не является гарантийным случаем.

Затраты, связанные с демонтажом, монтажом и транспортировкой неисправного изделия в период гарантийного срока покупателю не возмещаются.

8 СХЕМЫ ПОДКЛЮЧЕНИЯ К ОТОПИТЕЛЬНЫМ ПРИБОРАМ, РКУ

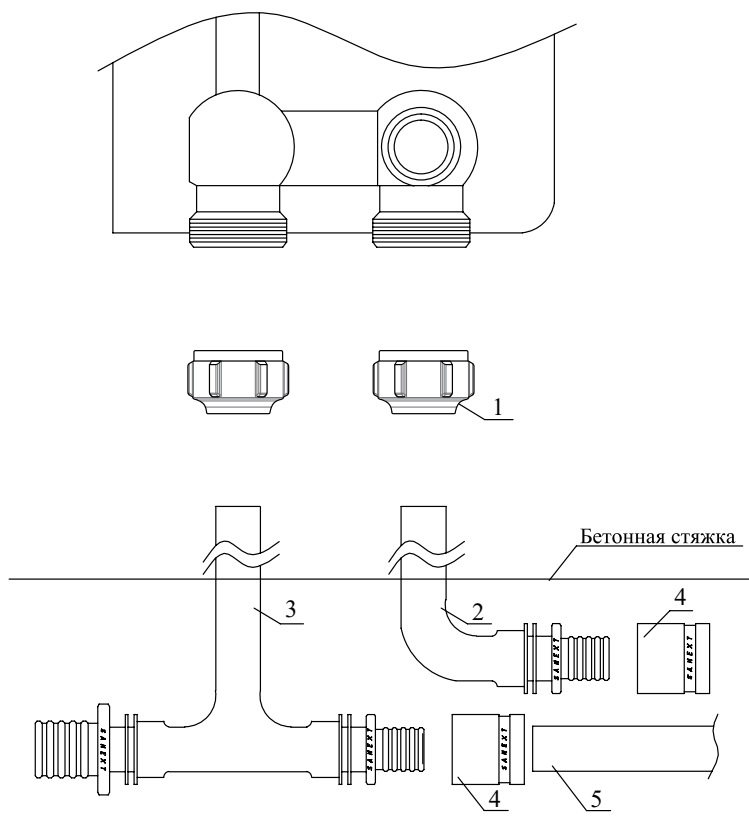
Присоединительные фитинги для подключения системы отопления к радиаторам с нижним расположением присоединительных патрубков 1/2 в.р. через угловой узел нижнего подключения Н-образный с помощью фитинга под подвижную гильзу

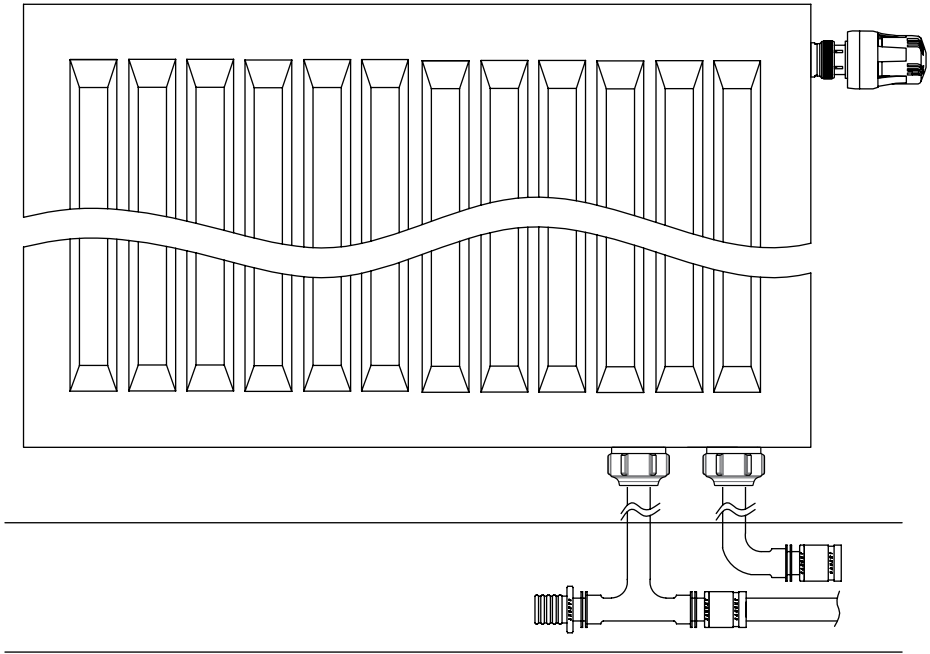


Спецификация*			
№	Наименование	Артикул	Кол-во, шт
1	Ниппель переходной (с резиновым уплотнителем со стороны радиатора) для H-образного фитинга	4969	2
2	Узел нижнего подключения H-образный угловой	4964	1
3	Присоединительные патрубки н.р. 3/4" под евроконус		2
4	Переходник на евроконус 3/4 с накидной гайкой под подвижную гильзу	4935	2
4а	Штуцер евроконус - под подвижную гильзу		2
4б	Накидная гайка		2
4в	Надвижная гильза		2
5	Труба РЕХ-а $\varnothing 16 \times 2,2$ мм	1111	Опред. проектом

* В случае необходимости подключения труб и фитингов других диаметров, для их подбора - рекомендуем использовать каталог SANEXT

Присоединительные фитинги для подключения системы отопления к радиаторам с нижним расположением присоединительных патрубков 3/4 н.р. евроконус с использованием L и T - образных труб



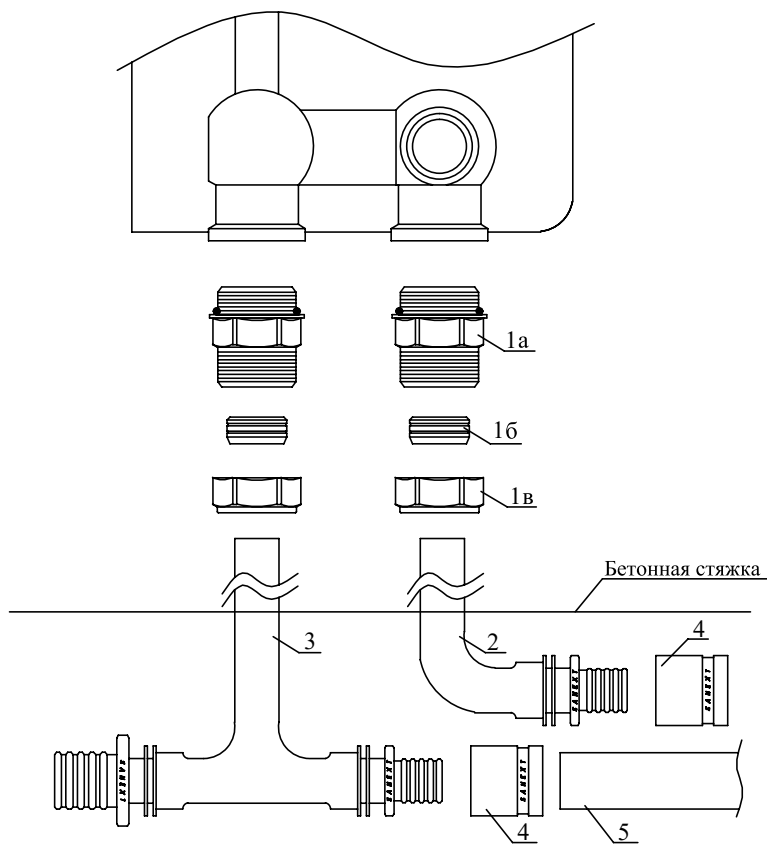


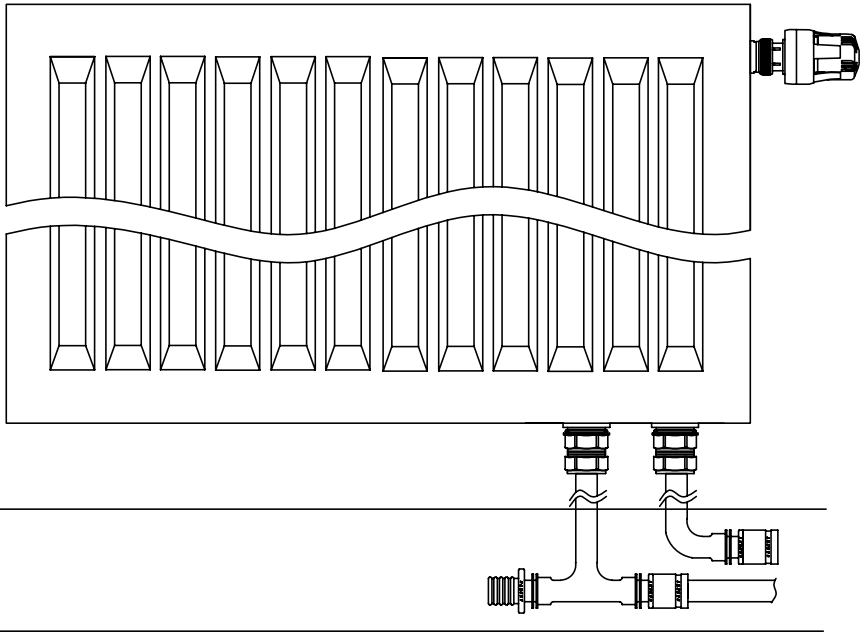
Спецификация*

№	Наименование	Артикул	Кол-во, шт
1	Фитинг подключения L и T-образных трубок $\varnothing 15$	4937	2
2	Трубка L-образная $\varnothing 15$ для подключения радиатора	4710	1
3	Трубка T-образная $\varnothing 15$ для подключения радиатора	4812	1
4	Монтажная (надвижная) гильза	4010	L-обр. 1 T-обр. 2
5	Труба PEX-a $\varnothing 16 \times 2,2$ мм	1111	Опред. проектом

* В случае необходимости подключения труб и фитингов других диаметров, для их подбора - рекомендуем использовать каталог SANEXT

Присоединительные фитинги для подключения системы отопления к радиаторам с нижним расположением присоединительных патрубков 1/2 в.р. с использованием L и T - образных трубок



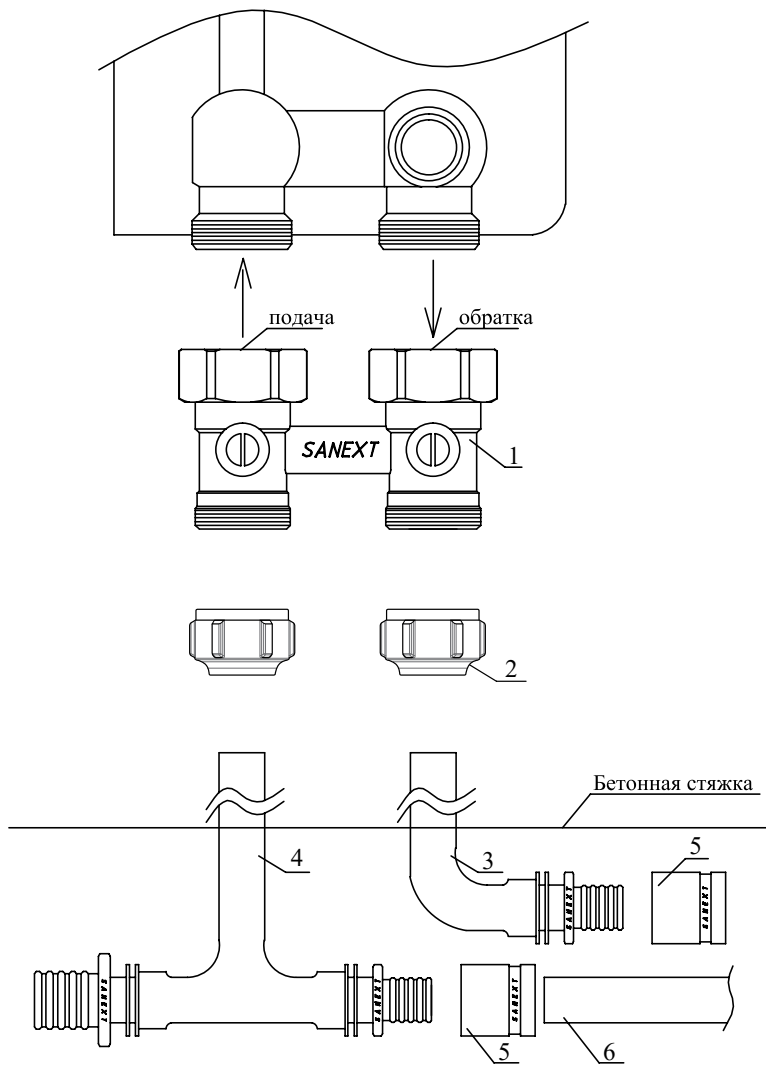


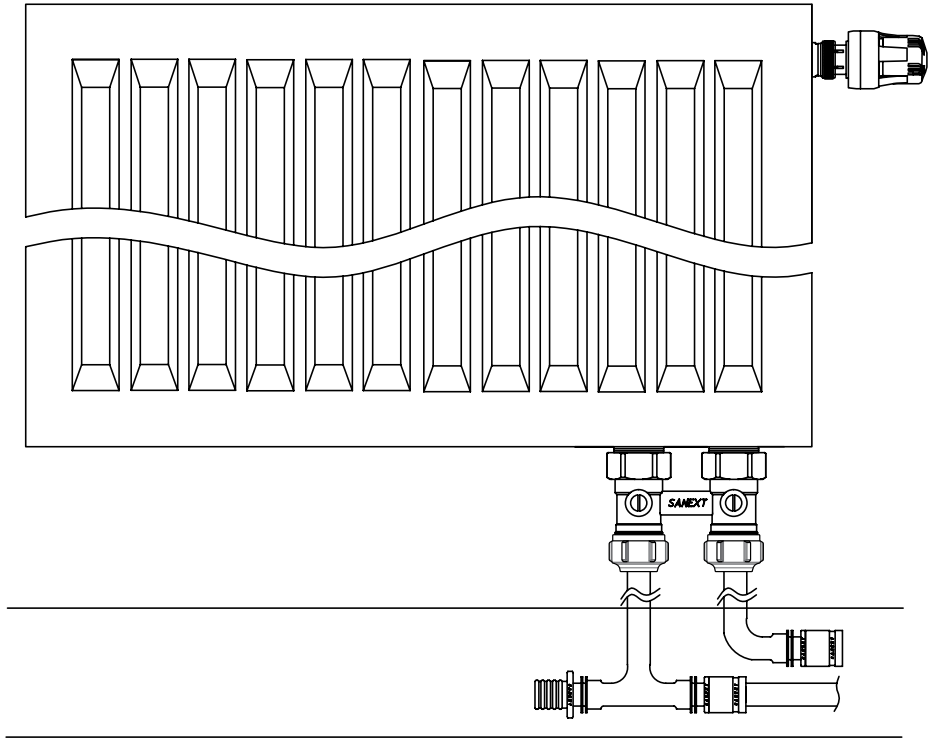
Спецификация*

№	Наименование	Артикул	Кол-во, шт
1	Фитинг подключения L и T-образных трубок $\varnothing 15$	4938	2
1a	Самоуплотняющийся ниппель 1/2" под евроконус с резиновым кольцом со стороны радиатора		2
16	Обжимное кольцо $\varnothing 15$		2
1в	Накидная гайка н.р. 1/2"		2
2	Трубка L-образная $\varnothing 15$ для подключения радиатора	4710	1
3	Трубка T-образная $\varnothing 15$ для подключения радиатора	4812	1
4	Монтажная (надвижная) гильза	4010	L-обр. 1 T-обр. 2
5	Труба PEX-a $\varnothing 16 \times 2,2$ мм	1111	Опред. проектом

* В случае необходимости подключения труб и фитингов других диаметров, для их подбора - рекомендуем использовать каталог SANEXT

Присоединительные фитинги для подключения системы отопления к радиаторам с нижним расположением присоединительных патрубков 3/4 н.р. евроконус через прямой узел нижнего подключения Н-образный с помощью L и Т - образных трубок



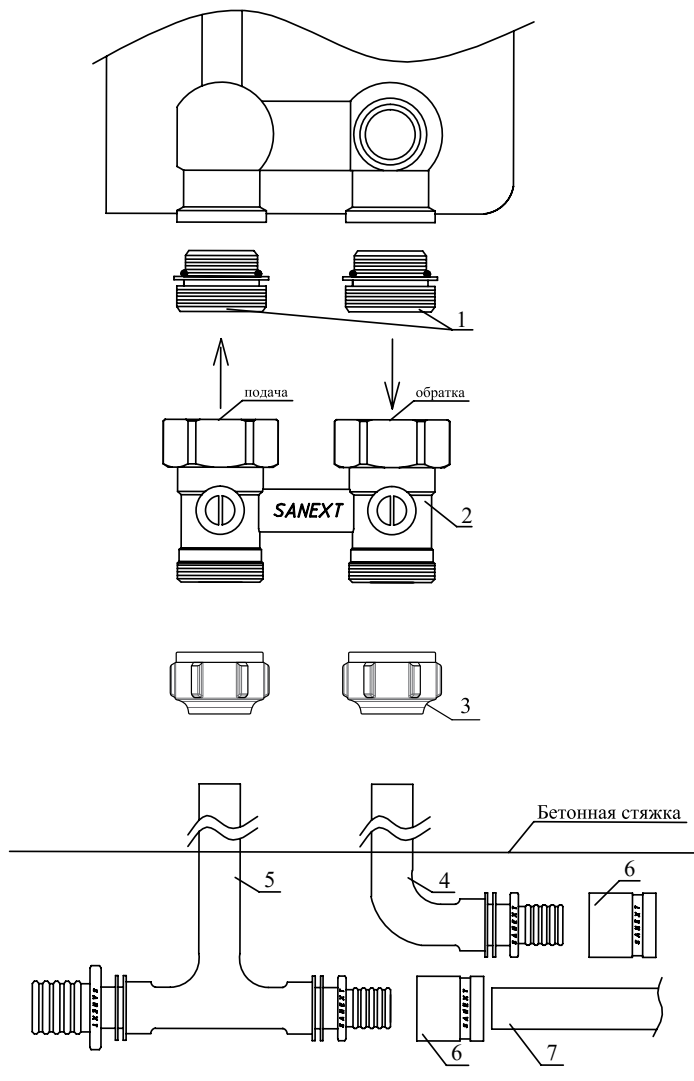


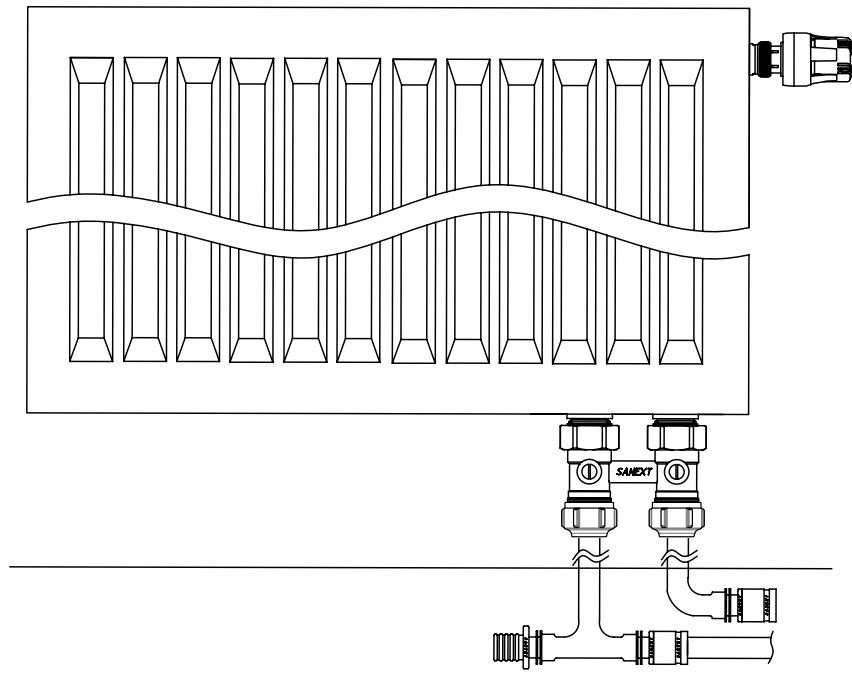
Спецификация*

№	Наименование	Артикул	Кол-во, шт
1	Узел нижнего подключения Н-образный	4961	1
2	Фитинг подключения L и T-образных трубок $\varnothing 15$	4937	2
3	Трубка L-образная $\varnothing 15$ для подключения радиатора	4710	1
4	Трубка T-образная $\varnothing 15$ для подключения радиатора	4812	1
5	Монтажная (надвижная) гильза	4010	L-обр. 1 T-обр. 2
6	Труба PEX-a $\varnothing 16 \times 2,2$ мм	1111	Опред. Проектом

* В случае необходимости подключения труб и фитингов других диаметров, для их подбора - рекомендуем использовать каталог SANEXT

Присоединительные фитинги для подключения системы отопления к радиаторам с нижним расположением присоединительных патрубков 1/2 в.р. через прямой узел нижнего подключения Н-образный с помощью L и Т - образных труб



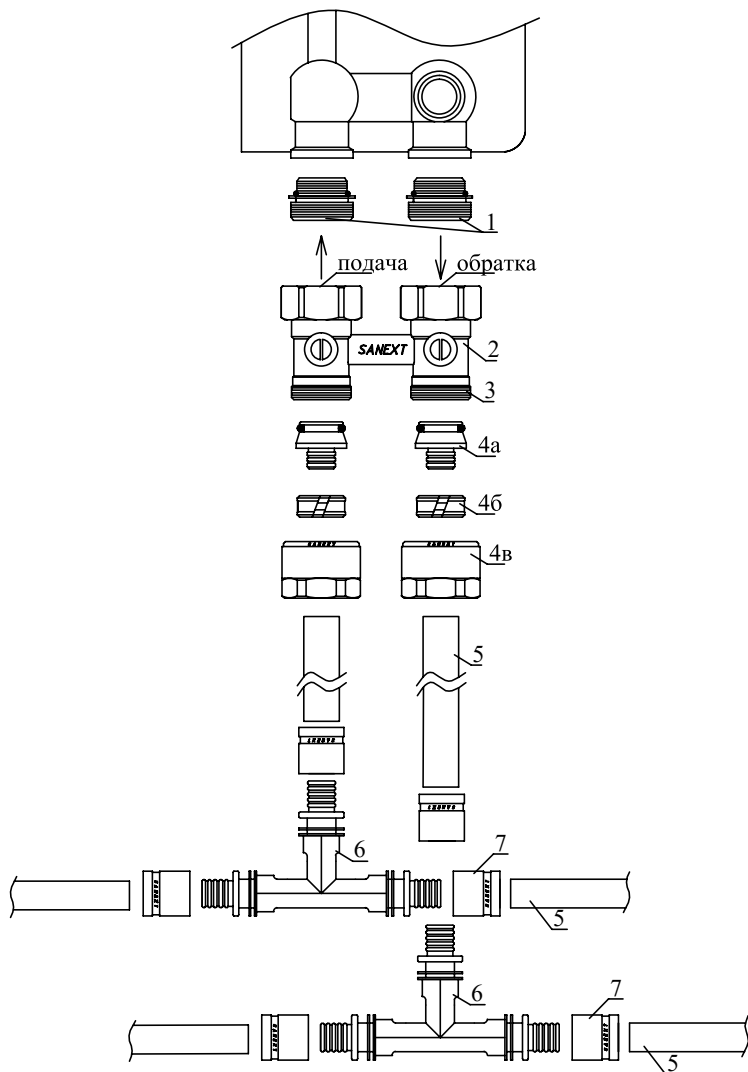


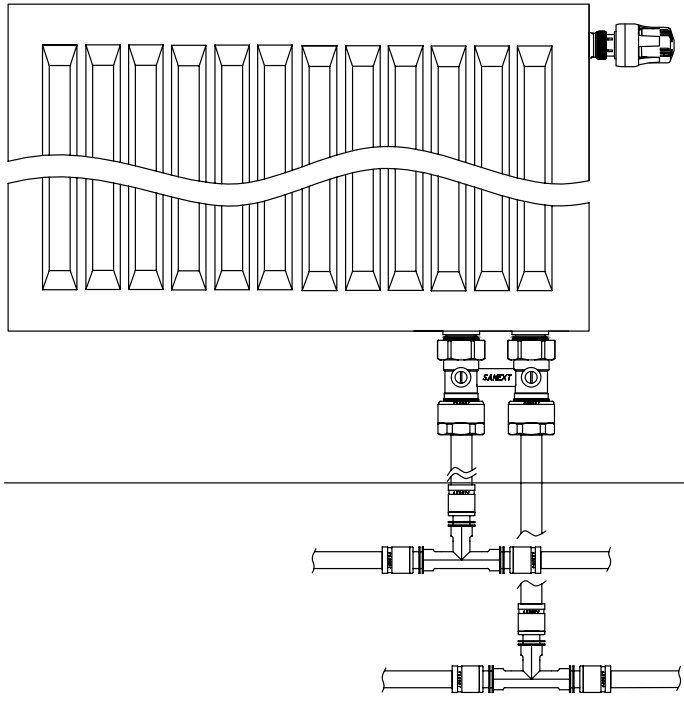
Спецификация*

№	Наименование	Артикул	Кол-во, шт
1	Ниппель переходной (с резиновым уплотнителем со стороны радиатора) для H-образного фитинга	4969	2
2	Узел нижнего подключения H-образный	4961	1
3	Фитинг подключения L и T-образных трубок $\varnothing 15$	4937	2
4	Трубка L-образная $\varnothing 15$ для подключения радиатора	4710	1
5	Трубка T-образная $\varnothing 15$ для подключения радиатора	4812	1
6	Монтажная (надвижная) гильза	4010	L-обр. 1 T-обр. 2
7	Труба PEX-a $\varnothing 16 \times 2,2$ мм	1111	Опред. проектом

* В случае необходимости подключения труб и фитингов других диаметров, для их подбора - рекомендуем использовать каталог SANEXT

Присоединительные фитинги для подключения системы отопления к радиаторам с нижним расположением присоединительных патрубков 1/2 в.р. через прямой узел нижнего подключения Н-образный с помощью фитинга под обжимное кольцо



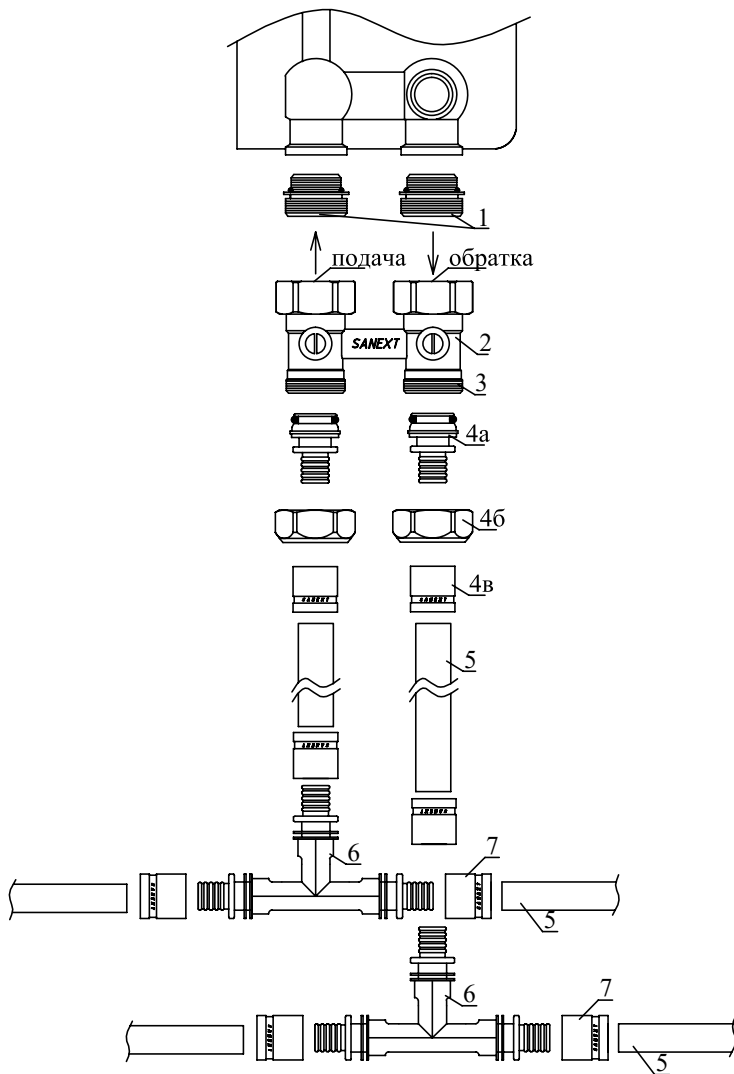


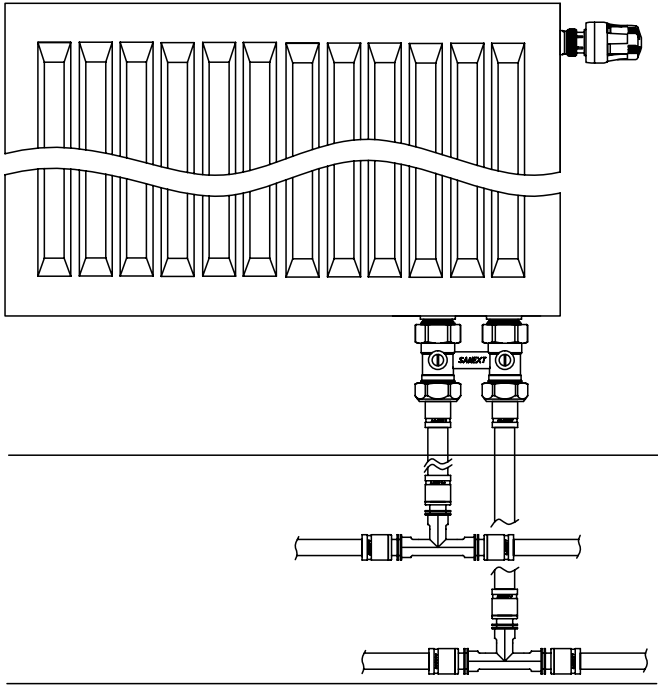
Спецификация*

№	Наименование	Артикул	Кол-во, шт
1	Ниппель переходной (с резиновым уплотнителем со стороны радиатора) для H-образного фитинга	4969	2
2	Узел нижнего подключения H-образный	4961	1
3	Присоединительные патрубки н.р. 3/4" под евроконус		2
4	Переходник компрессионный на евроконус 3/4	4933	2
4а	Штуцер евроконус - под обжим		2
4б	Обжимное кольцо		2
4в	Накидная гайка		2
5	Труба РЕХ-а $\varnothing 16 \times 2,2$ мм	1111	Опред. проектом
6	Тройник равнопроходный	4610	2
7	Монтажная (надвижная)	4010	6

* В случае необходимости подключения труб и фитингов других диаметров, для их подбора - рекомендуем использовать каталог SANEXT

Присоединительные фитинги для подключения системы отопления к радиаторам с нижним расположением присоединительных патрубков 1/2 в.р. через прямой узел нижнего подключения Н-образный с помощью фитинга под подвижную гильзу



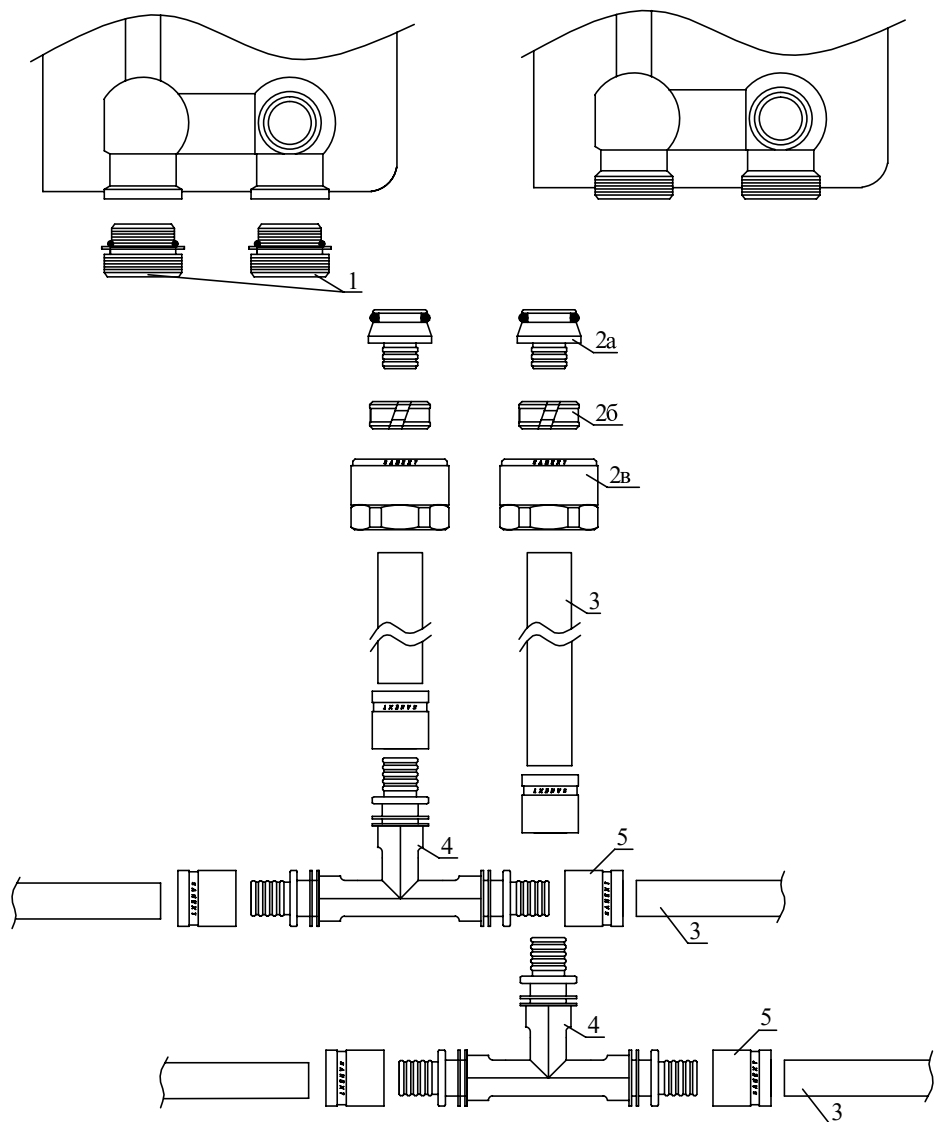


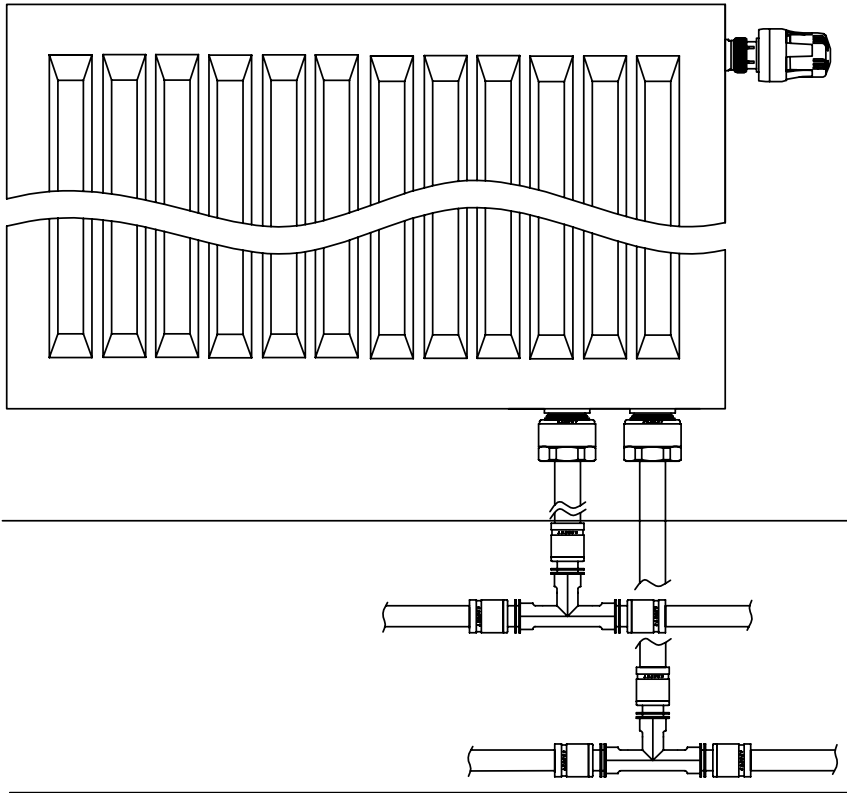
Спецификация*

№	Наименование	Артикул	Кол-во, шт
1	Ниппель переходной (с резиновым уплотнителем со стороны радиатора) для H-образного фитинга	4969	2
2	Узел нижнего подключения H-образный	4961	1
3	Присоединительные патрубки н.р. 3/4" под евроконус		2
4	Переходник на евроконус 3/4" с накидной гайкой под подвижную гильзу	4935	2
4а	Штуцер евроконус - под подвижную гильзу		2
4б	Накидная гайка		2
4в	Надвижная гильза		2
5	Труба РЕХ-а $\varnothing 16 \times 2,2$ мм	1111	Опред. проектом
6	Тройник равнопроходный	4610	2
7	Монтажная (надвижная)	4010	6

* В случае необходимости подключения труб и фитингов других диаметров, для их подбора - рекомендуем использовать каталог SANEXT

Присоединительные фитинги для подключения системы отопления к радиаторам с нижним расположением присоединительных патрубков с помощью фитинга под обжимное кольцо



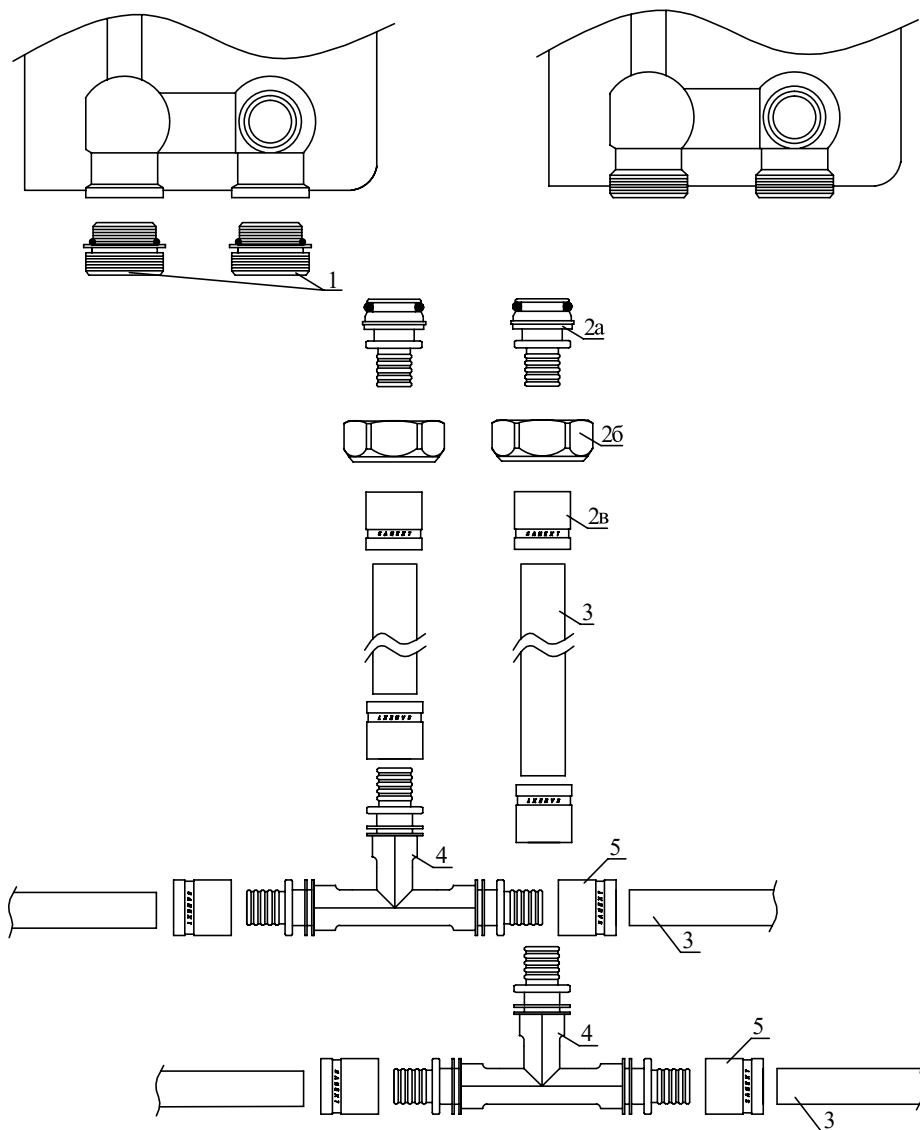


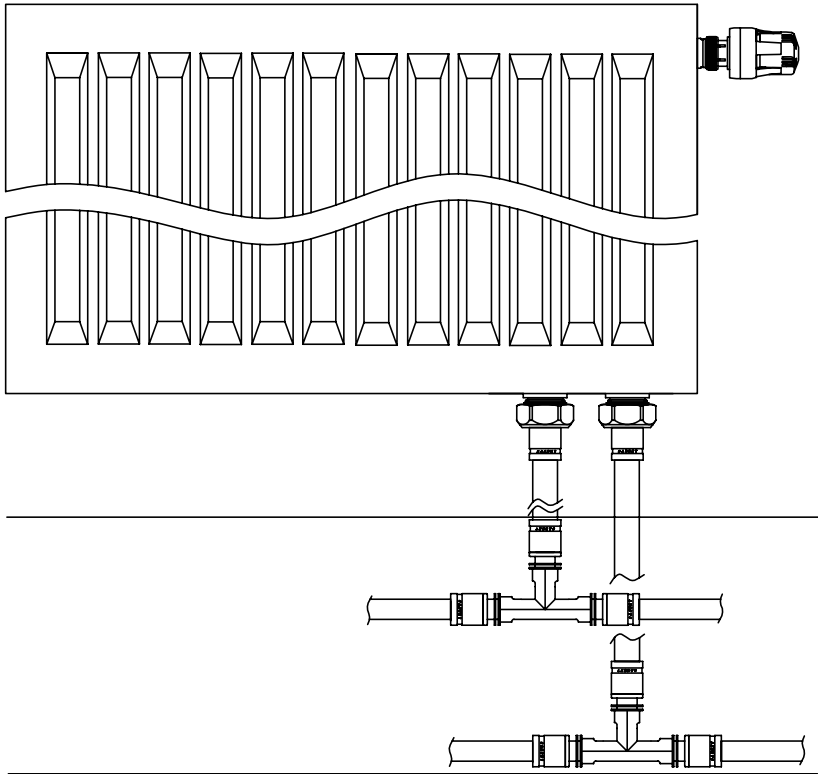
Спецификация*

№	Наименование	Артикул	Кол-во, шт
1	Ниппель переходной (с резиновым уплотнителем со стороны радиатора) для H-образного фитинга	4969	2
2	Переходник компрессионный на евроконус 3/4	4933	2
2а	Штуцер евроконус - под обжим		2
2б	Обжимное кольцо		2
2в	Накидная гайка		2
3	Труба РЕХ-а $\varnothing 16 \times 2,2$ мм	1111	Опред. проектом
4	Тройник равнопроходный	4610	2
5	Монтажная (надвижная) гильза	4010	6

* В случае необходимости подключения труб и фитингов других диаметров, для их подбора - рекомендуем использовать каталог SANEXT

Присоединительные фитинги для подключения системы отопления к радиаторам с нижним расположением присоединительных патрубков с помощью фитинга под подвижную гильзу



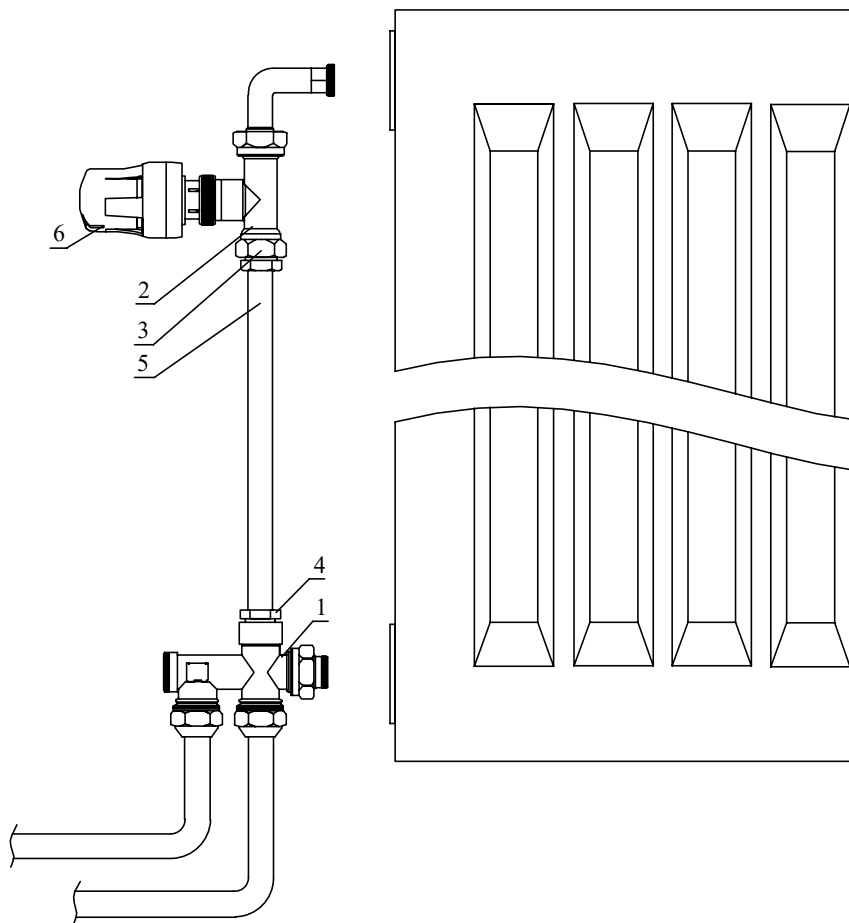


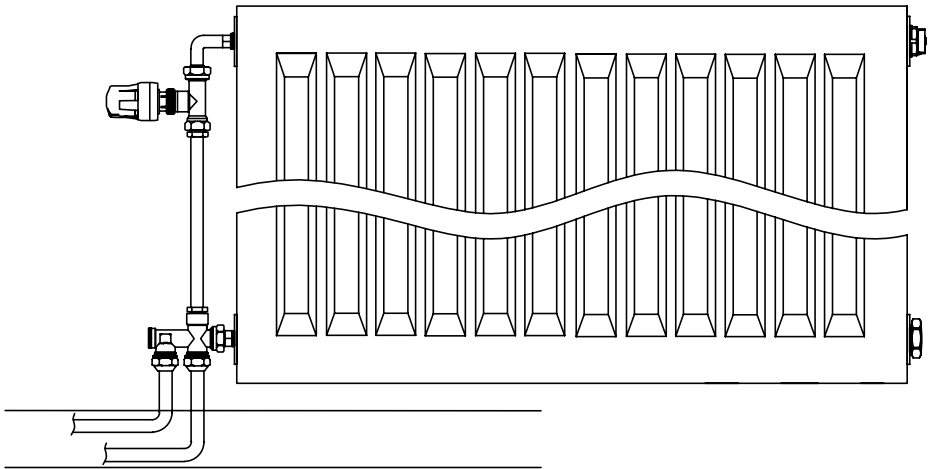
Спецификация*

№	Наименование	Артикул	Кол-во, шт
1	Ниппель переходной (с резиновым уплотнителем со стороны радиатора) для H-образного фитинга	4969	2
2	Переходник на евроконус 3/4" с накидной гайкой под подвижную гильзу	4935	2
2a	Штуцер евроконус - под подвижную гильзу		2
2б	Накидная гайка		2
2в	Надвижная гильза		2
3	Труба РЕХ-а $\varnothing 16 \times 2,2$ мм	1111	Опред. проектом
4	Тройник равнопроходный	4610	2
5	Монтажная (надвижная) гильза	4010	6

* В случае необходимости подключения труб и фитингов других диаметров, для их подбора - рекомендуем использовать каталог SANEXT

Подключение системы отопления к радиаторам с боковым расположением присоединительных патрубков с помощью присоединительно-регулирующей гарнитуры для двухтрубных систем отопления SANEXT LH2



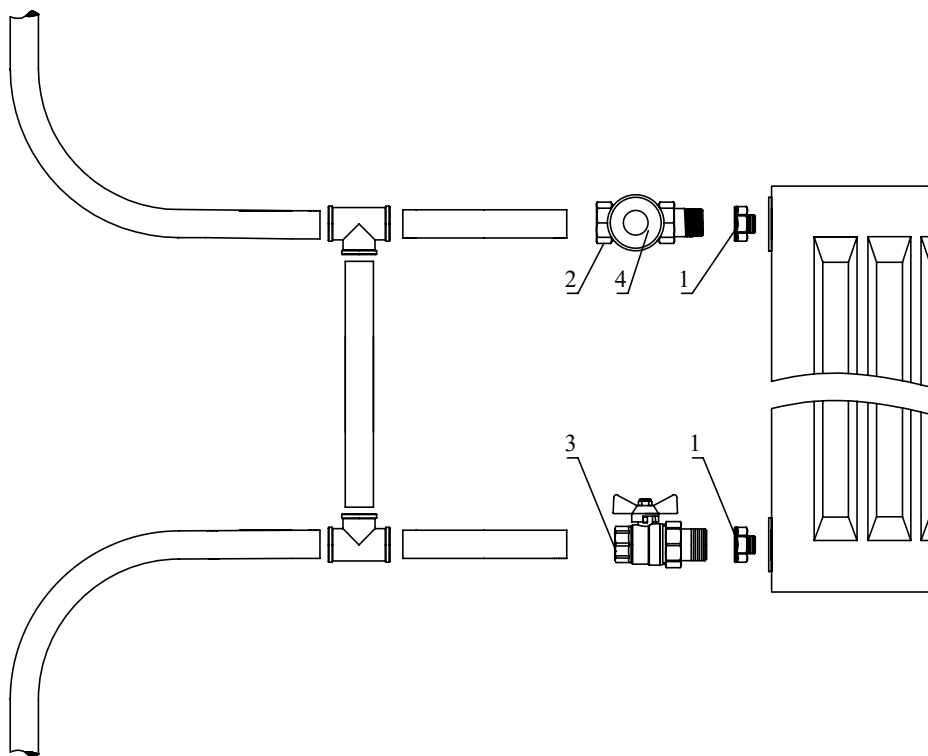


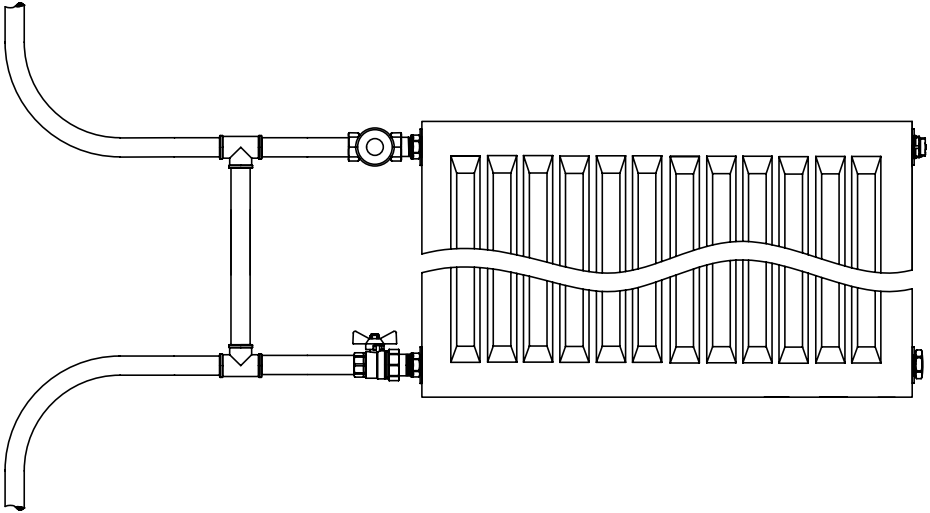
Спецификация*

№	Наименование	Артикул	Кол-во, шт
1	Узел бокового подключения радиатора НР 1/2" к ВР 3/4" евроконус	4963	1
2	Термостатический клапан SANEXT RV2 прямой Ду 15	6611	1
3	Фитинг подключения L и Т-образной медной трубки D 15 - G 1/2" с резиновым уплотнителем	4938	1
4	Фитинг подключения L и Т-образной медной трубки D 15-G 3/4" евроконус	4937	1
5	Трубка медная никелированная 15x500 мм	4968	1
6	Термостатическая головка SANEXT TH M30 к 1,5	6901	1

* В случае необходимости подключения труб и фитингов других диаметров, для их подбора - рекомендуем использовать каталог SANEXT

Подключение двутрубной системы отопления к стальным панельным радиаторам с боковым расположением присоединительных патрубков 1/2" с помощью прямого термостатического клапана SANEXT RV1



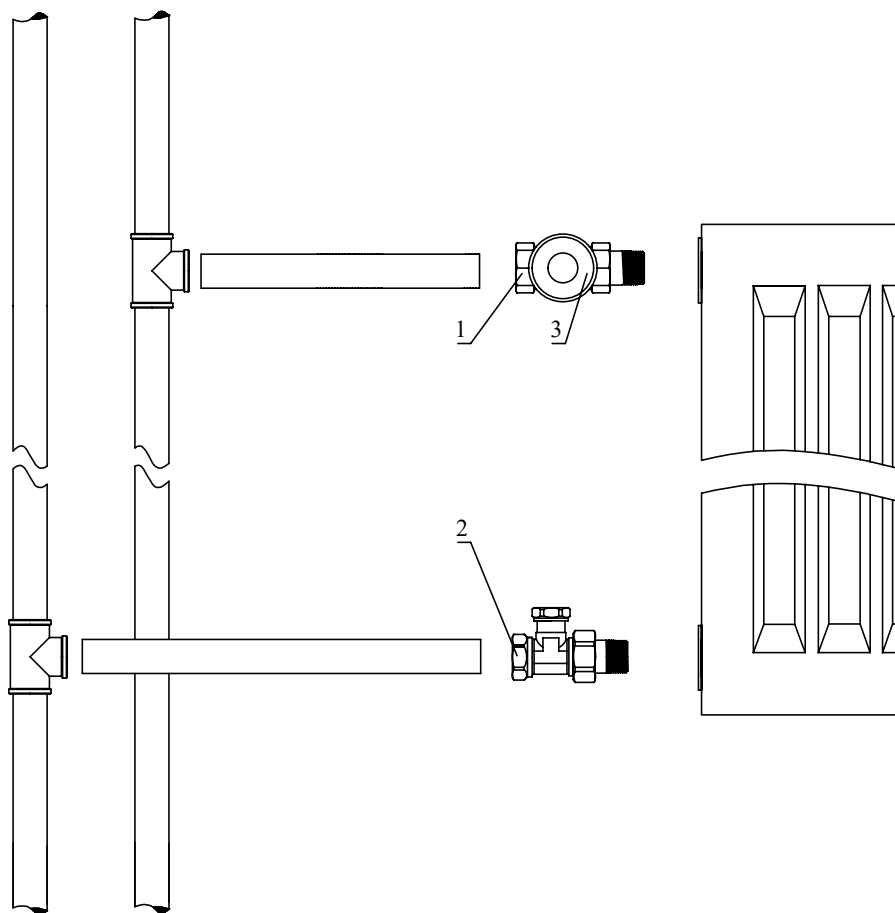


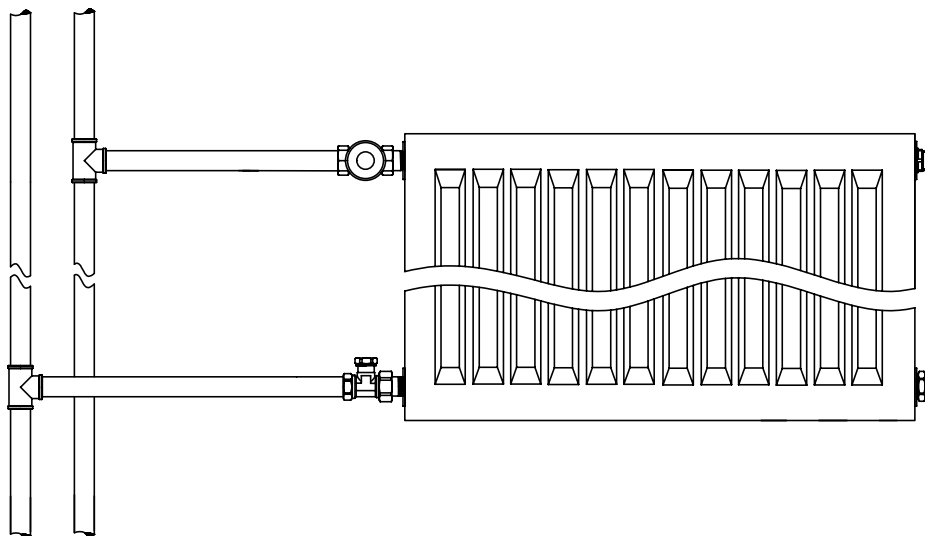
Спецификация*

№	Наименование	Артикул	Кол-во, шт
1	Переходник ВР 3/4" x НР 1/2"	8810	2
2	Термостатический клапан SANEXT RV1, прямой, Ду 20	6821	1
3	Шаровый кран НР-ВР 3/4"	8762	1
4	Термостатическая головка SANEXT TH	6901	1

* В случае необходимости подключения труб и фитингов других диаметров, для их подбора - рекомендуем использовать каталог SANEXT

Подключение двутрубной системы отопления к стальным панельным радиаторам с боковым расположением присоединительных патрубков 1/2" с помощью прямого термостатического клапана SANEXT RV2



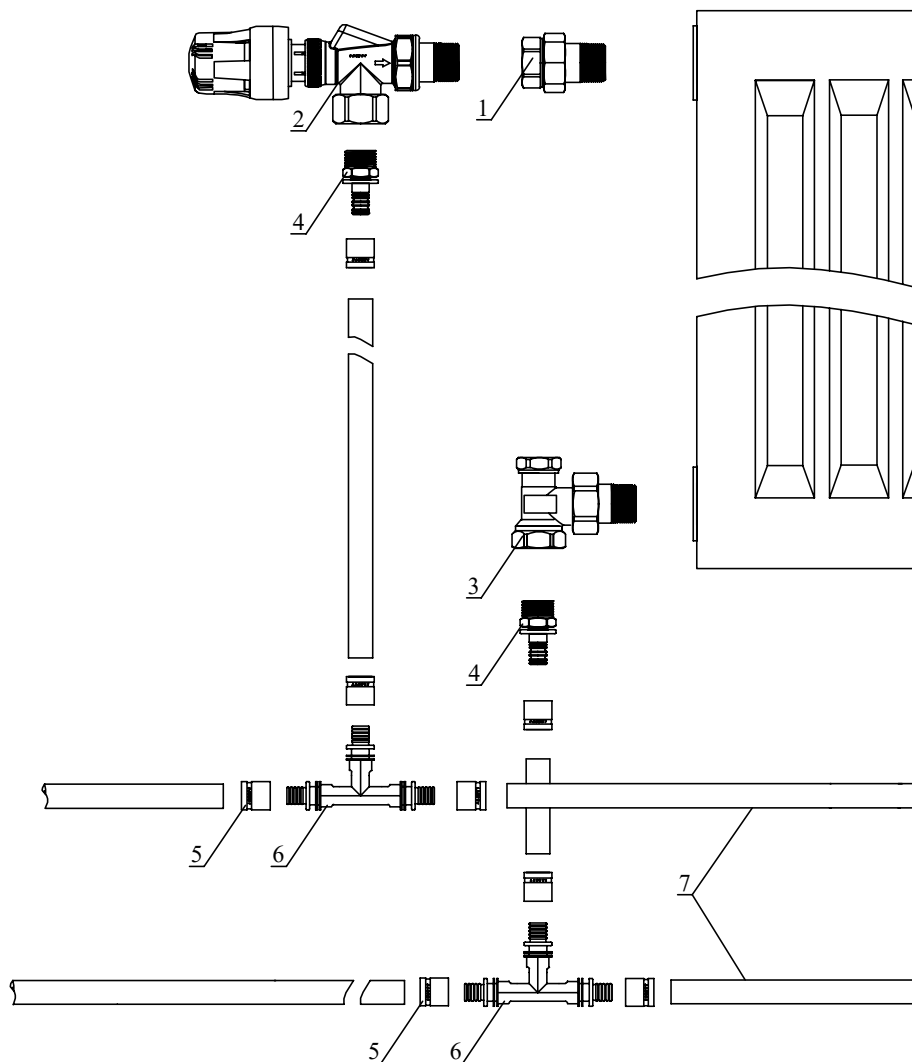


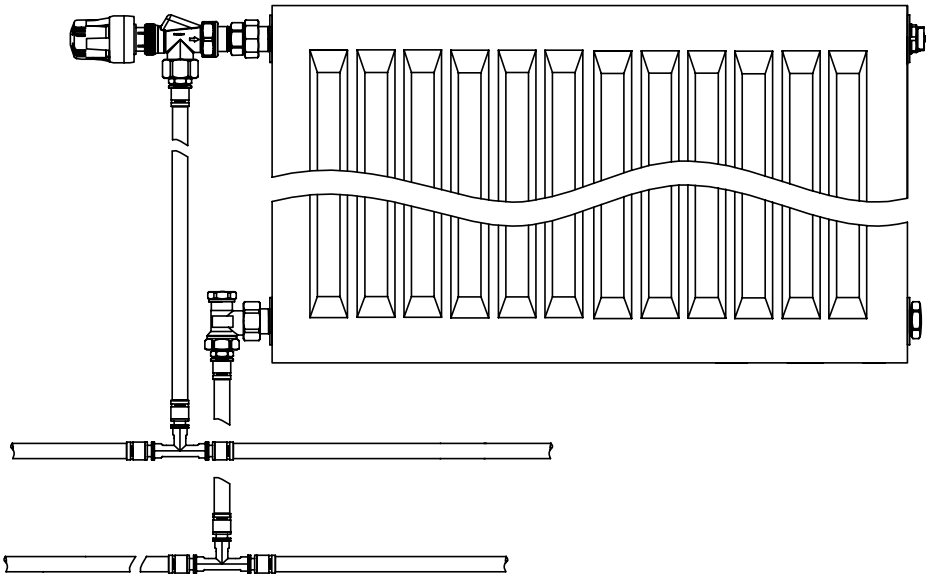
Спецификация*

№	Наименование	Артикул	Кол-во, шт
1	Термостатический клапан SANEXT RV2, прямой, Ду 15	6611	1
2	Запорный клапан SANEXT LV2, прямой Ду15	6711	1
3	Термостатическая головка SANEXT TH	6901	1

* В случае необходимости подключения труб и фитингов других диаметров, для их подбора - рекомендуем использовать каталог SANEXT

Подключение двутрубной системы отопления к стальным панельным радиаторам с боковым расположением присоединительных патрубков 1/2" с помощью осевого термостатического клапана SANEXT RV2

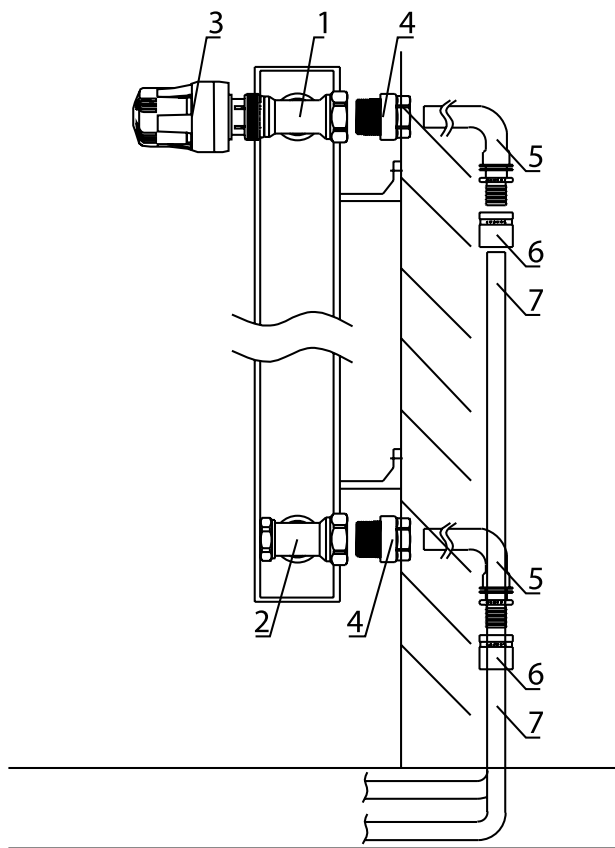


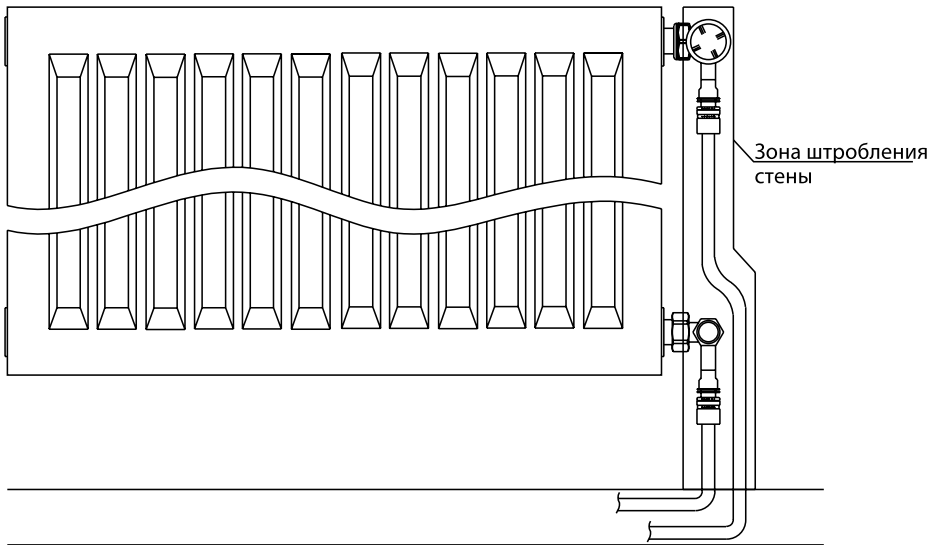


Спецификация*			
№	Наименование	Артикул	Кол-во, шт
1	Сгон прямой (Американка) ВР-НР 1/2"	8781	1
2	Термостатический клапан SANEXT RV2, осевой Ду 15	6617	1
3	Запорный клапан SANEXT LV2, угловой Ду15	6712	1
4	Переходник с наружной резьбой НР 1/2"	4210	2
5	Монтажная подвижная гильза	4010	8
6	Тройник равнопроходный	4610	2
7	Труба РЕХ-а 16x2,2 мм	1111	Опред. проектом

* В случае необходимости подключения труб и фитингов других диаметров, для их подбора - рекомендуем использовать каталог SANEXT

Подключение двутрубной системы отопления к стальным панельным радиаторам боковым расположением присоединительных патрубков 1/2", с помощью углового термостатического клапана SANEXT RV2 из стены, через L-образные трубки



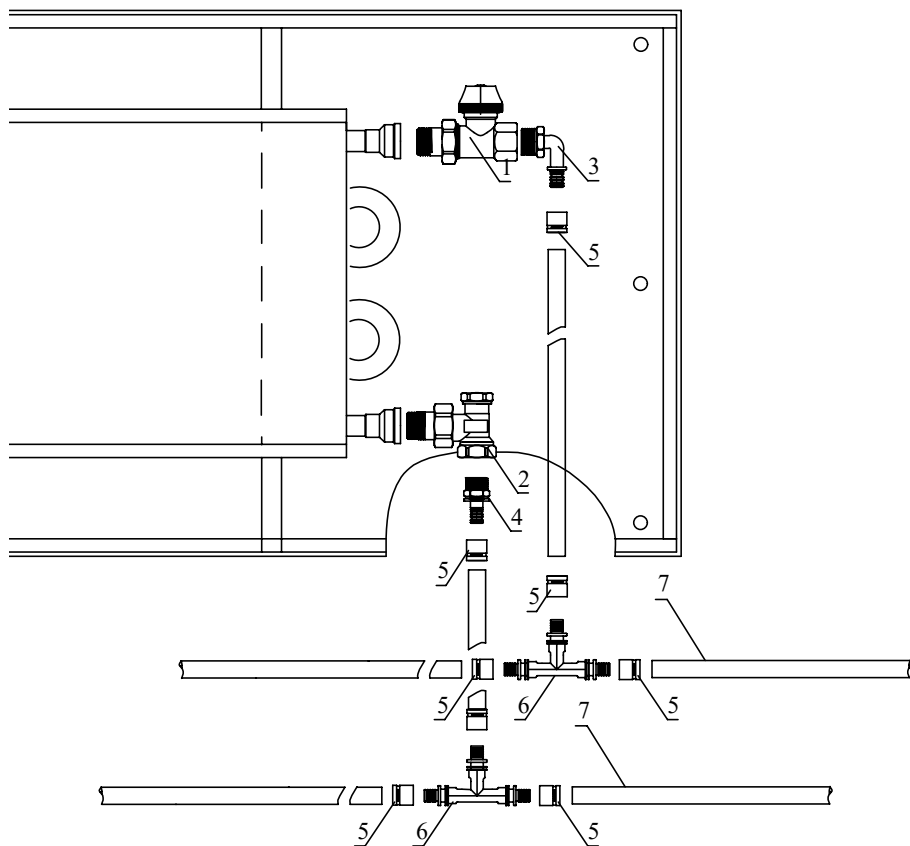


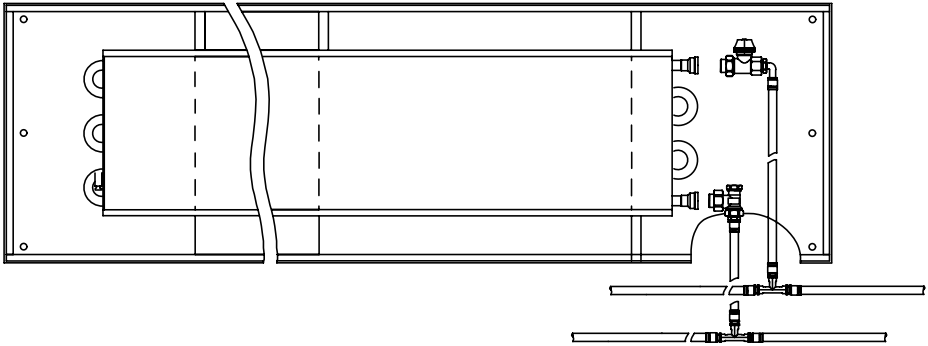
Спецификация*

№	Наименование	Артикул	Кол-во, шт
1	Термостатический клапан SANEXT RV2, угловой Ду15	6612	1
2	Запорный клапан SANEXT LV2, угловой Ду15	6712	1
3	Термостатическая головка SANEXT TH	6901	1
4	Фитинг подключения L и T-образных трубок	4938	1
5	Труба L-образная $\varnothing 15$ для подключения радиатора	4710	2
6	Монтажная (надвижная) гильза	4010	2
7	Труба PEX-a $\varnothing 16 \times 2,2$ мм	1111	Опред. проектом

* В случае необходимости подключения труб и фитингов других диаметров, для их подбора - рекомендуем использовать каталог SANEXT

Подключение системы отопления к внутрипольному конвектору с помощью прямого термостатического клапана SANEXT RV2



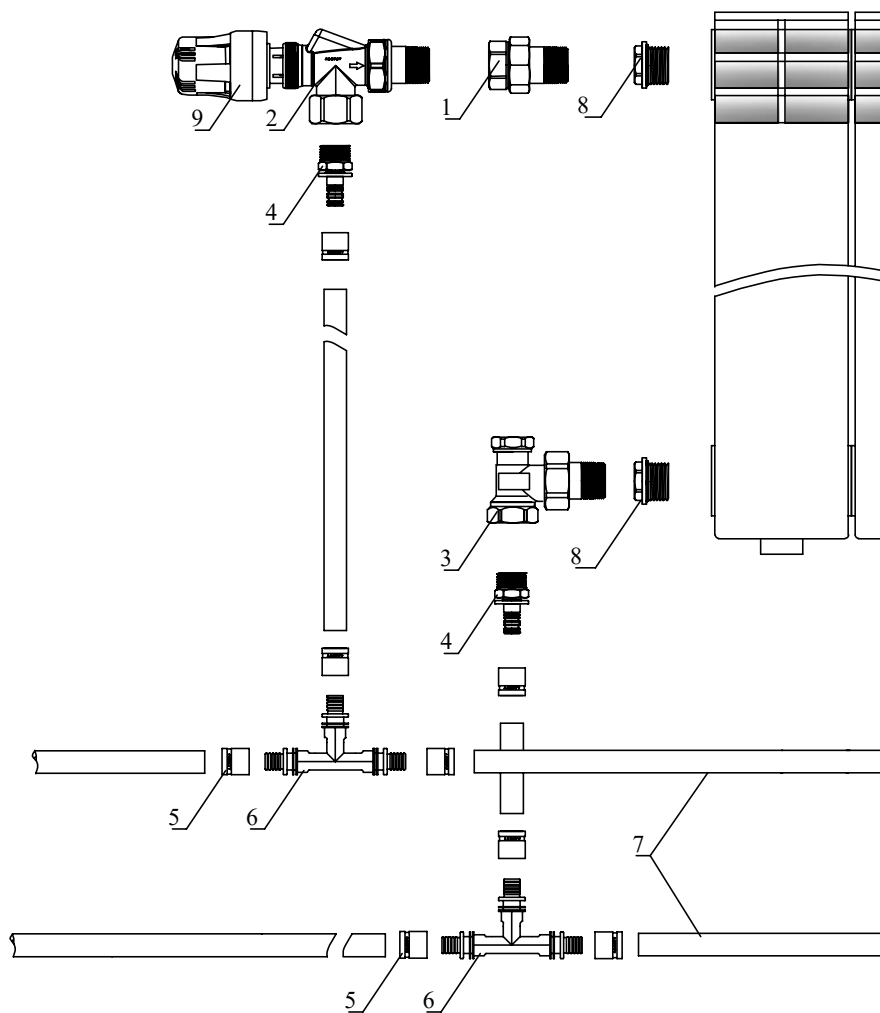


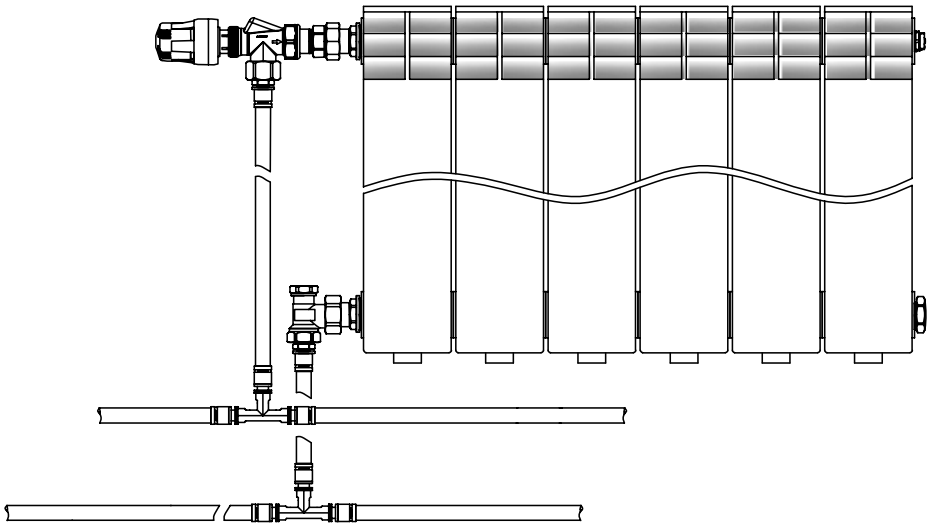
Спецификация*

№	Наименование	Артикул	Кол-во, шт
1	Термостатический клапан SANEXT RV2, прямой, Ду 15	6611	1
2	Запорный клапан SANEXT LV2, угловой Ду15	6712	1
3	Угольник-переходник с наружной резьбой 16 x R 1/2"	4920	1
4	Переходник с наружной резьбой HP 1/2"	4210	1
5	Монтажная (надвижная) гильза	4010	8
6	Тройник равнопроходный	4610	2
7	Труба PEX-a $\varnothing 16 \times 2,2$ мм	1111	Опред. Проектом

* В случае необходимости подключения труб и фитингов других диаметров, для их подбора - рекомендуем использовать каталог SANEXT

Подключение двутрубной системы отопления к биметаллическим радиаторам с боковым расположением присоединительных патрубков 3/4" с помощью осевого термостатического клапана SANEXT RV2



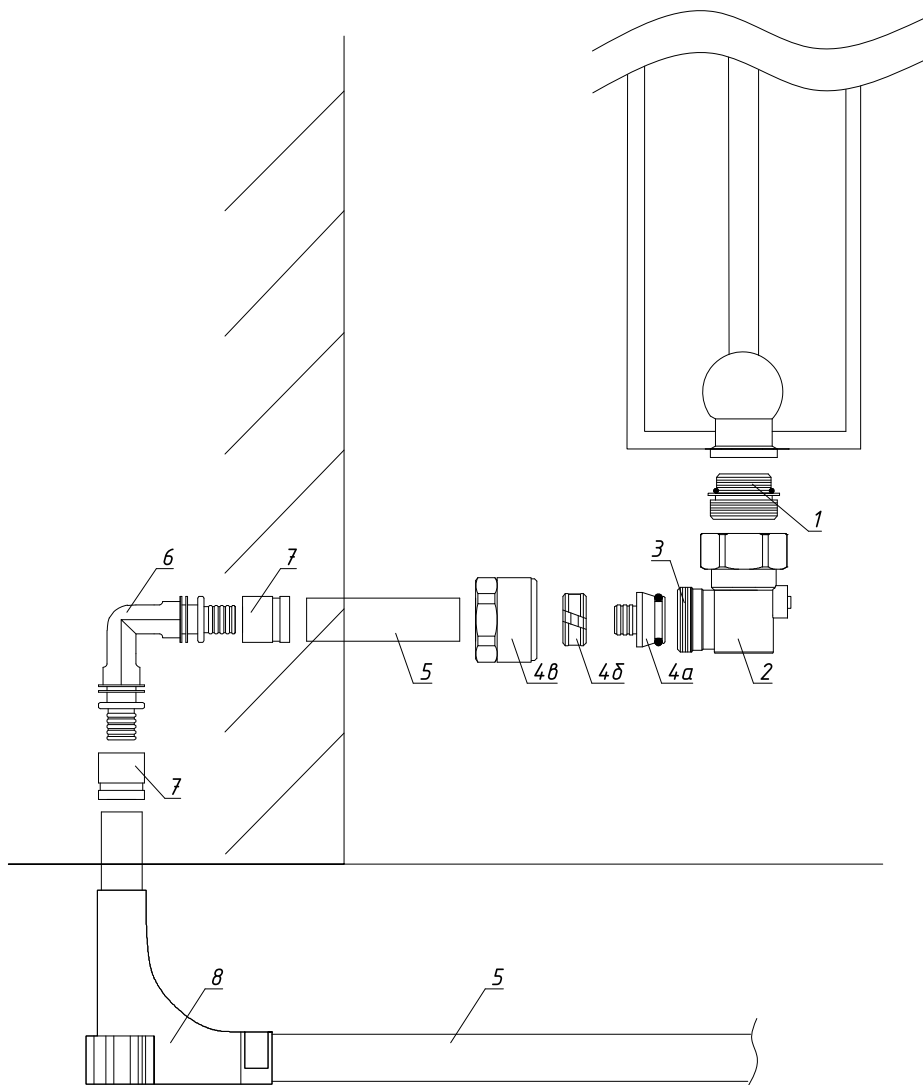


Спецификация*

№	Наименование	Артикул	Кол-во, шт
1	Сгон прямой (Американка) ВР-НР 1/2"	8781	1
2	Термостатический клапан SANEXT RV2, осевой, Ду 15	6617	1
3	Запорный клапан SANEXT LV2, угловой Ду15	6712	1
4	Переходник с наружной резьбой НР 1/2"	4210	2
5	"Монтажная (надвижная) гильза "	4010	8
6	Тройник равнопроходный	4610	2
7	Труба РЕХ-а $\varnothing 16 \times 2,2$ мм	1111	Опред. проектом
8	Футорка шестиугольная НР 3/4" x ВР 1/2"	8870	2
9	Термостатическая головка SANEXT TH	6901	1

* В случае необходимости подключения труб и фитингов других диаметров, для их подбора - рекомендуем использовать каталог SANEXT

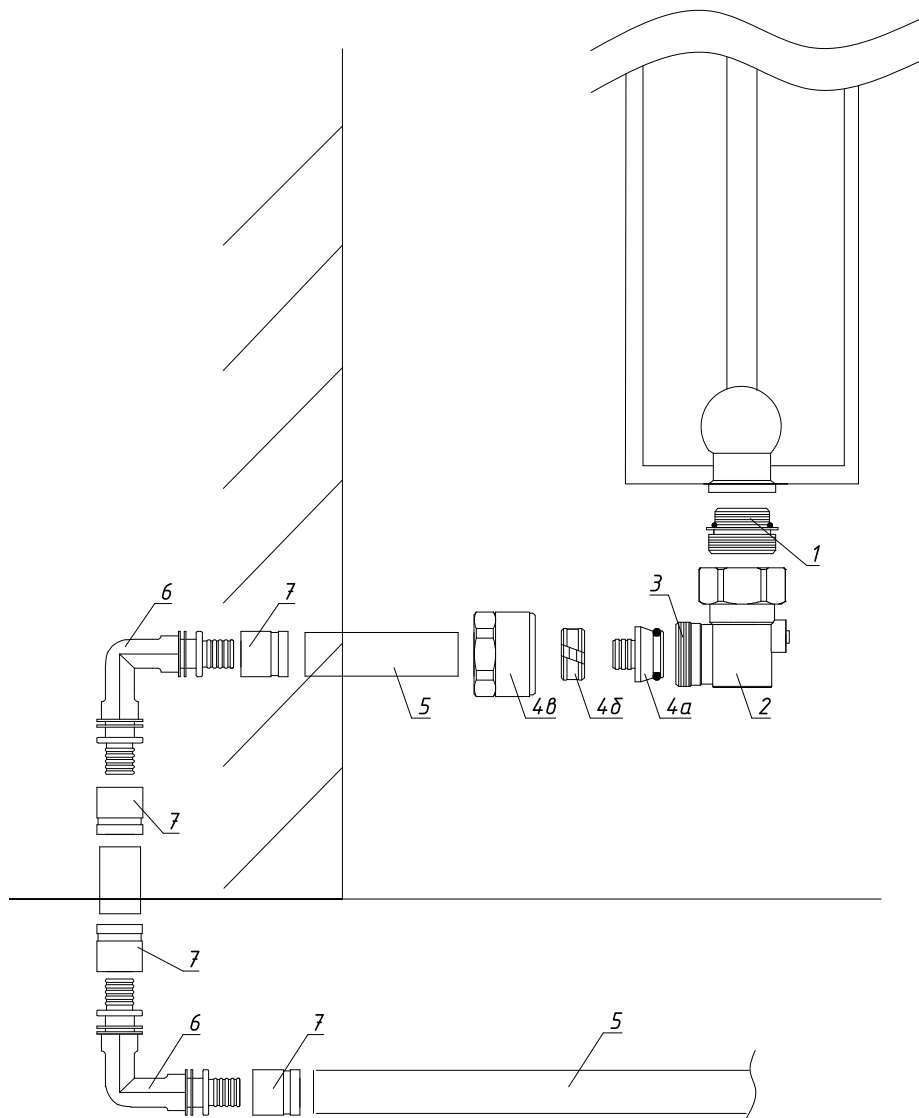
Нижнее подключение из стены
Угловой Н-образный узел подключения,
исполнение поворота трубы из пола в стену-
фиксатор поворота пластиковый «башмак»,
исполнение поворота трубы из стены
в угловой узел-угольник



Спецификация*			
№	Наименование	Артикул	Кол-во, шт
1	Ниппель переходной (с резиновым уплотнителем со стороны радиатора) для Н-образного фитинга	4969	2
2	Узел нижнего подключения Н-образный угловой	4964	1
3	Присоединительные патрубки н.р. 3/4" под евроконус		2
4	Переходник компрессионный на евроконус 3/4	4933	2
4а	Штуцер евроконус - под обжим		2
4б	Обжимное кольцо		2
4в	Накидная гайка		2
5	Труба РЕХ-а $\varnothing 16 \times 2,2$ мм	1111	Опред. проектом
6	Угольник	4510	2
7	Монтажная (надвижная) гильза	4010	4
8	Фиксатор поворота трубы пластиковый «башмак»	4955	2

* В случае необходимости подключения труб и фитингов других диаметров, для их подбора - рекомендуем использовать каталог SANEXT

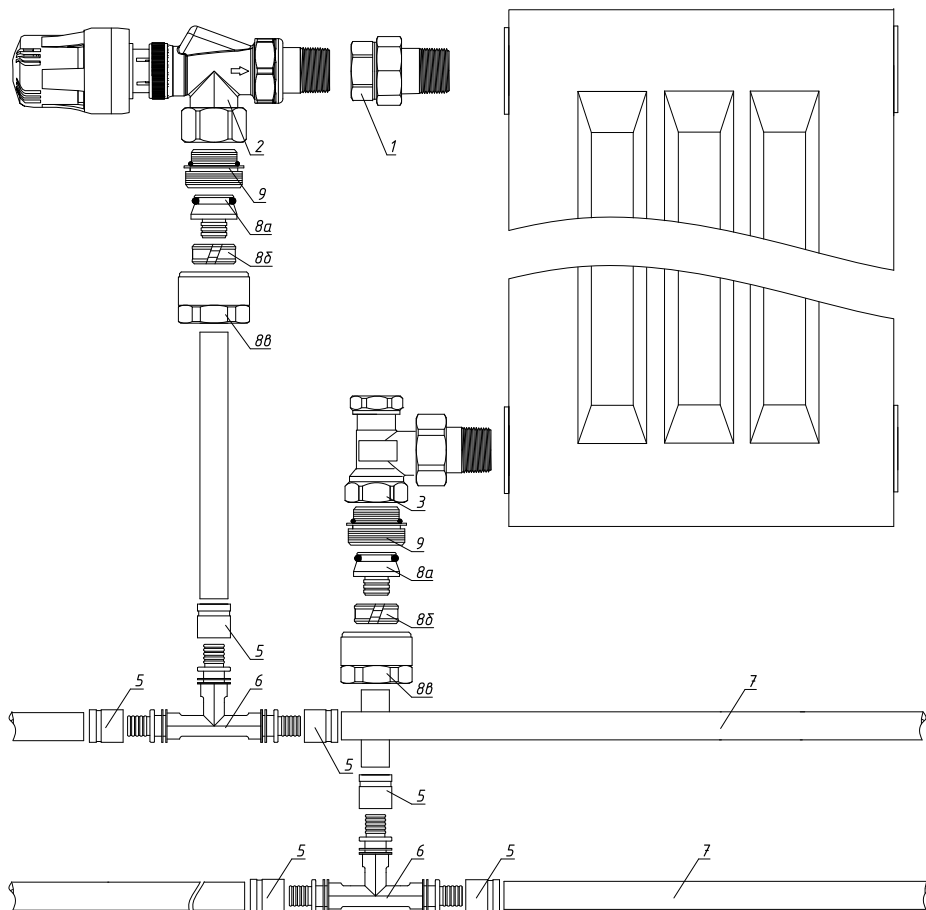
Нижнее подключение из стены Угловой Н-образный узел подключения, исполнение поворота трубы из пола в стену- угольник, исполнение поворота трубы из стены в угловой узел-угольник



Спецификация*			
№	Наименование	Артикул	Кол-во, шт
1	Ниппель переходной (с резиновым уплотнителем со стороны радиатора) для Н-образного фитинга	4969	2
2	Узел нижнего подключения Н-образный угловой	4964	1
3	Присоединительные патрубки н.р. 3/4" под евроконус		2
4	Переходник компрессионный на евроконус 3/4	4933	2
4а	Штуцер евроконус - под обжим		2
4б	Обжимное кольцо		2
4в	Накидная гайка		2
5	Труба РЕХ-а \varnothing 16x2,2 мм	1111	Опред. проектом
6	Угольник	4510	4
7	Монтажная (надвижная) гильза	4010	8

* В случае необходимости подключения труб и фитингов других диаметров, для их подбора - рекомендуем использовать каталог SANEXT

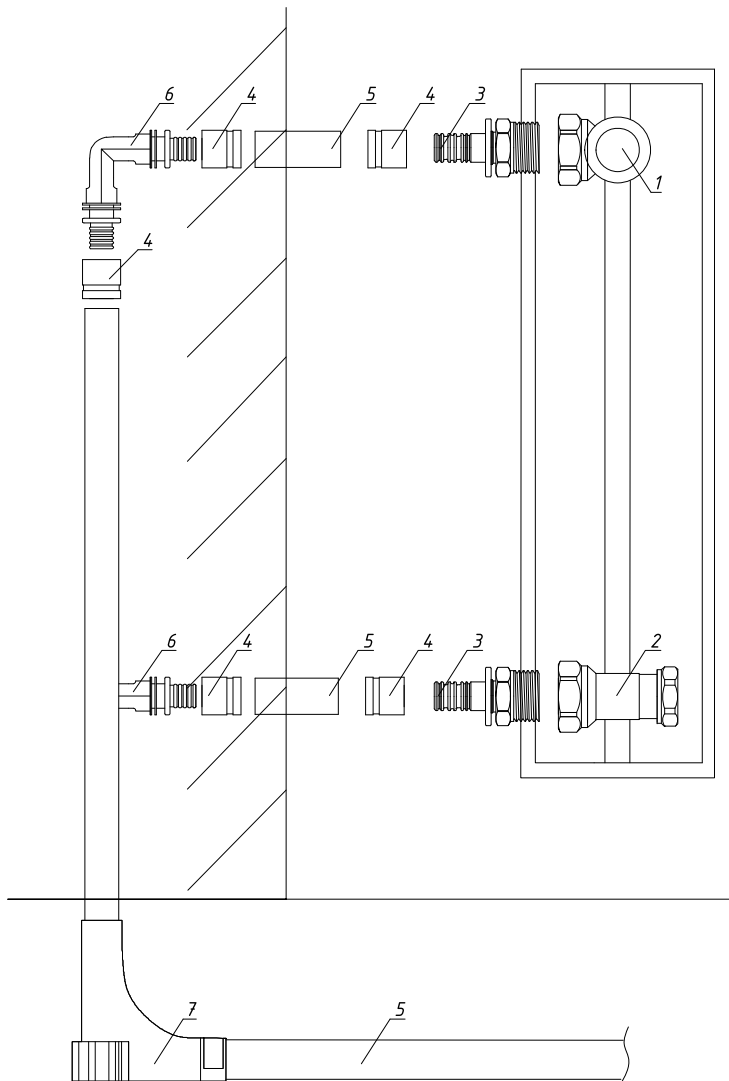
Боковое подключение из пола Осевой RV2 + угловой LV2 + евроконус + ниппель



Спецификация*			
№	Наименование	Артикул	Кол-во, шт
1	Сгон прямой (Американка) ВР-НР 1/2"	8781	1
2	Термостатический клапан SANEXT RV2, осевой, Ду 15	6617	1
3	Запорный клапан SANEXT LV2, угловой Ду15	6712	1
5	Монтажная (надвижная) гильза	4010	6
6	Тройник равнопроходный	4610	2
7	Труба РЕХ-а $\varnothing 16 \times 2,2$ мм	1111	Опред. проектом
8	Переходник компрессионный на евроконус 3/4	4933	2
8а	Штуцер евроконус - под обжим		2
8б	Обжимное кольцо		2
8в	Накидная гайка		2
9	Ниппель переходной (с резиновым уплотнителем со стороны радиатора) для Н-образного фитинга	4969	2

* В случае необходимости подключения труб и фитингов других диаметров, для их подбора - рекомендуем использовать каталог SANEXT

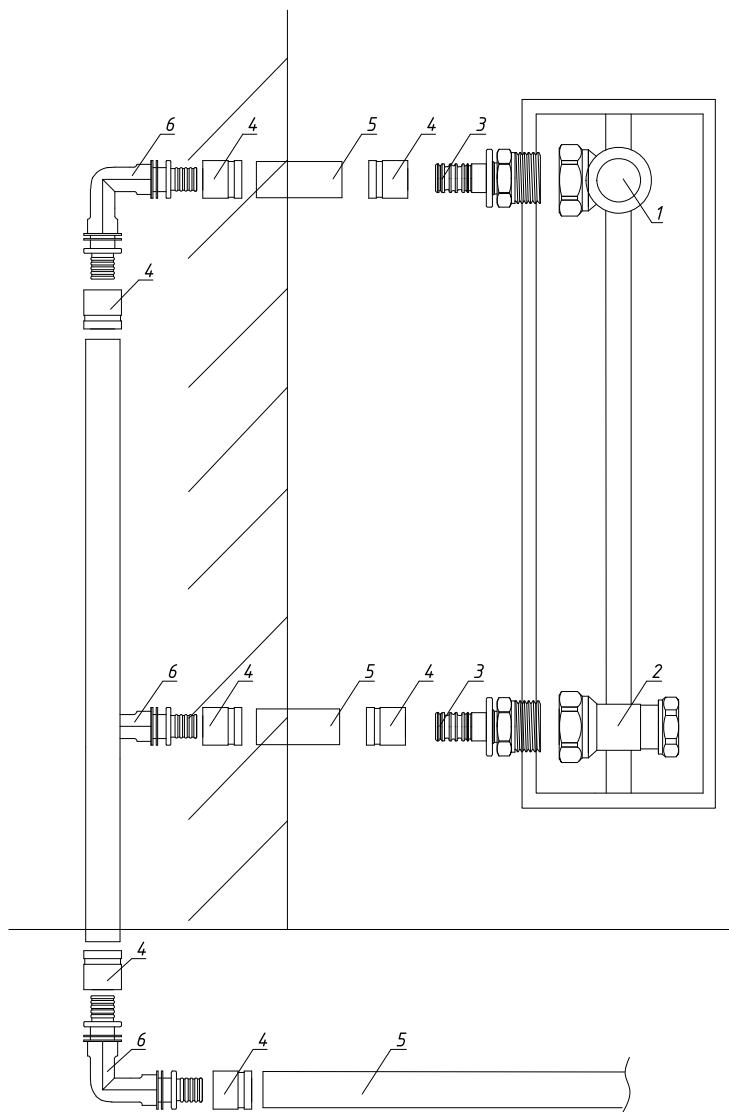
**Боковое подключение из стены
Осевой RV2 + угловой LV2 + переходник с НР,
исполнение поворота трубы из пола в стену –
фиксатор поворота пластиковый «башмак»,
исполнение поворота трубы из стены
в угловой узел – угольник**



Спецификация*			
№	Наименование	Артикул	Кол-во, шт
1	Термостатический клапан SANEXT RV2, осевой, Ду 15	6617	1
2	Запорный клапан SANEXT LV2, угловой Ду15	6712	1
3	Переходник с наружной резьбой НР 1/2"	4210	2
4	Монтажная (надвижная) гильза	4010	6
5	Труба РЕХ-а $\varnothing 16 \times 2,2$ мм	1111	Опред. проектом
6	Угольник	4510	2
7	Фиксатор поворота трубы пластиковый «башмак»	4955	2

* В случае необходимости подключения труб и фитингов других диаметров, для их подбора - рекомендуем использовать каталог SANEXT

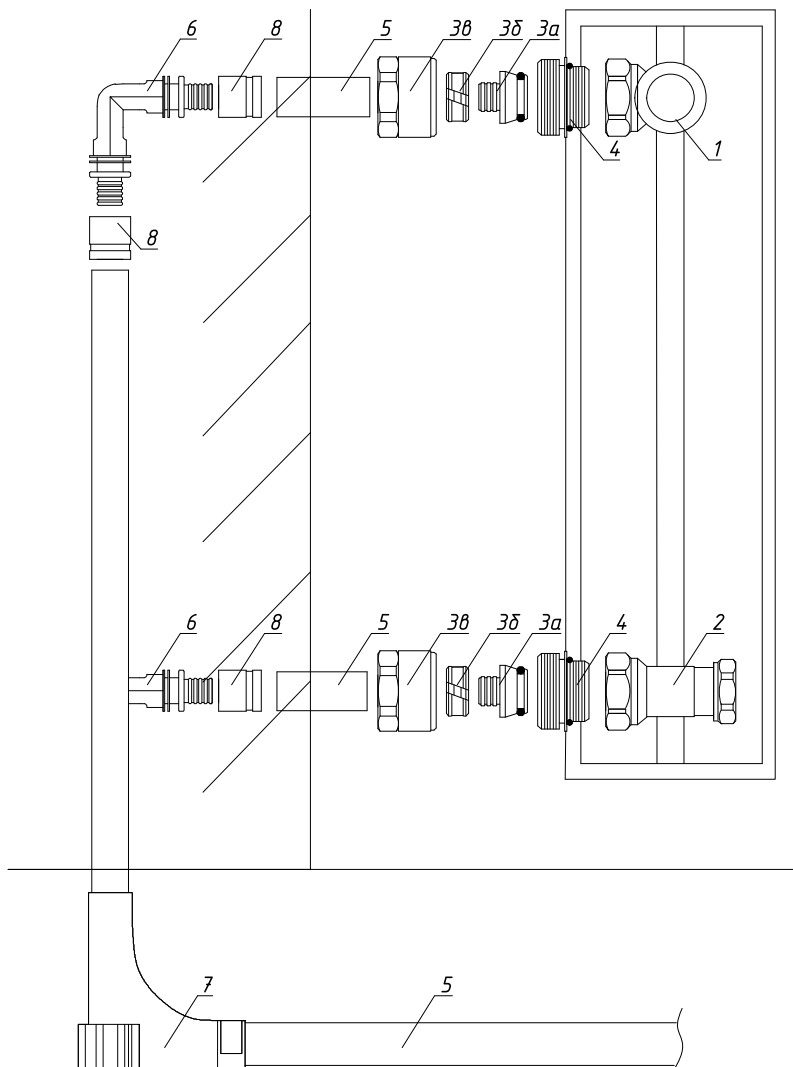
**Боковое подключение из стены
Осевой RV2 + угловой LV2 + переходник с НР,
исполнение поворота трубы из пола в стену –
угольник, исполнение поворота трубы
из стены в угловой узел – угольник**



Спецификация*			
№	Наименование	Артикул	Кол-во, шт
1	Термостатический клапан SANEXT RV2, осевой, Ду 15	6617	1
2	Запорный клапан SANEXT LV2, угловой Ду15	6712	1
3	Переходник с наружной резьбой НР 1/2"	4210	2
4	Монтажная (надвижная) гильза	4010	10
5	Труба РЕХ-а $\varnothing 16 \times 2,2$ мм	1111	Опред. проектом
6	Угольник	4510	4

* В случае необходимости подключения труб и фитингов других диаметров, для их подбора - рекомендуем использовать каталог SANEXT

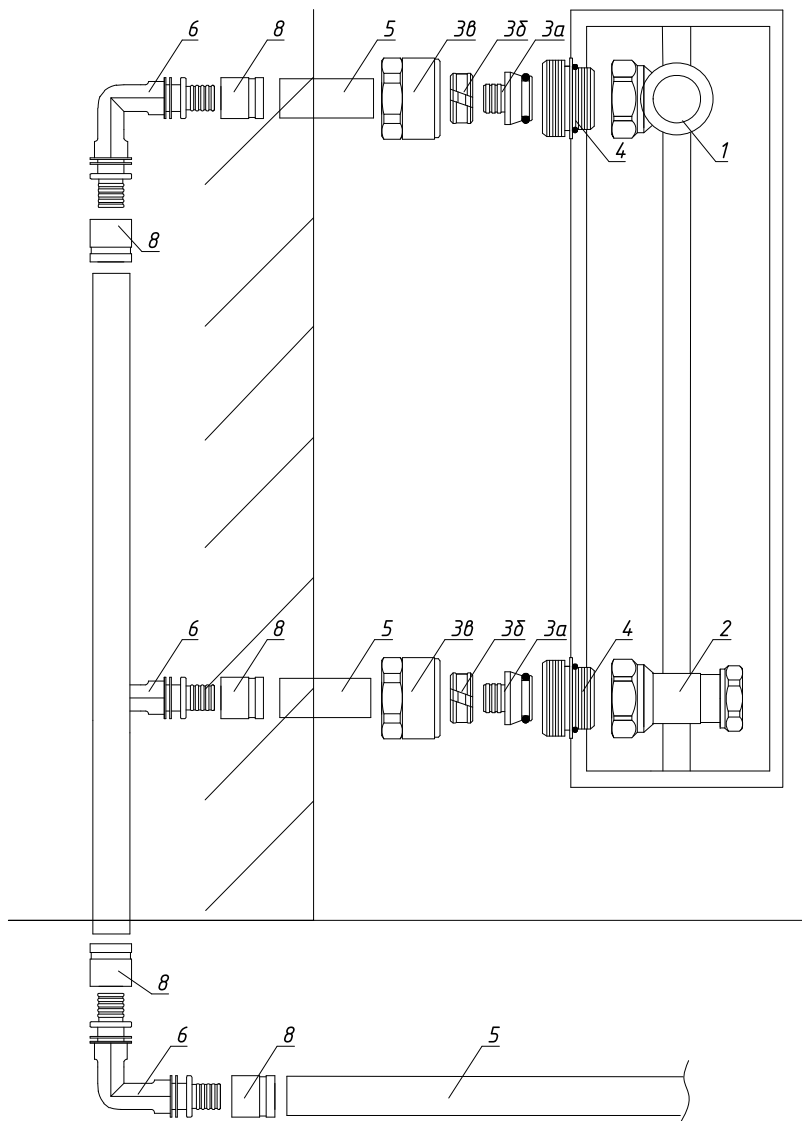
**Боковое подключение из стены
Осевой RV2 + угловой LV2 + евроконус,
исполнение поворота трубы из пола в стену –
фиксатор поворота пластиковый «башмак»,
исполнение поворота трубы из стены в угловой
узел – угольник**



Спецификация*			
№	Наименование	Артикул	Кол-во, шт
1	Термостатический клапан SANEXT RV2, осевой, Ду 15	6617	1
2	Запорный клапан SANEXT LV2, угловой Ду15	6712	1
3	Переходник компрессионный на евроконус 3/4	4933	2
3а	Штуцер евроконус - под обжим		2
3б	Обжимное кольцо		2
3в	Накидная гайка		2
4	Ниппель переходной (с резиновым уплотнителем со стороны радиатора) для H-образного фитинга	4969	2
5	Труба РЕХ-а $\varnothing 16 \times 2,2$ мм	1111	Опред. проектом
6	Угольник	4510	2
7	Фиксатор поворота трубы пластиковый «башмак»	4955	2
8	Монтажная (надвижная) гильза	4010	4

* В случае необходимости подключения труб и фитингов других диаметров, для их подбора - рекомендуем использовать каталог SANEXT

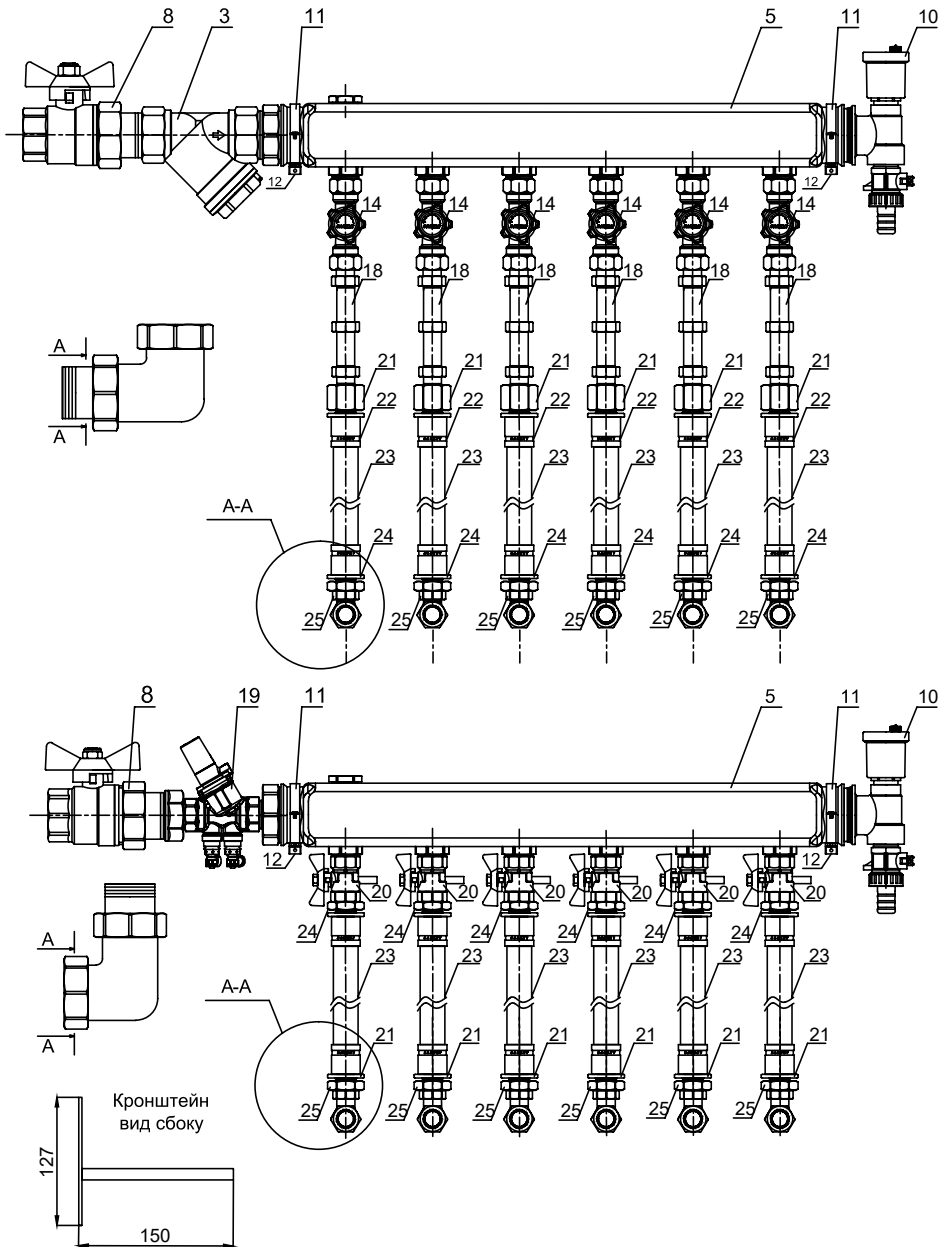
**Боковое подключение из стены
Осевой RV2 + угловой LV2 + евроконус,
исполнение поворота трубы из пола в стену –
угольник, исполнение поворота трубы из стены
в угловой узел – угольник**



Спецификация*			
№	Наименование	Артикул	Кол-во, шт
1	Термостатический клапан SANEXT RV2, осевой, Ду 15	6617	1
2	Запорный клапан SANEXT LV2, угловой Ду15	6712	1
3	Переходник компрессионный на евроконус 3/4	4933	2
3а	Штуцер евроконус - под обжим		2
3б	Обжимное кольцо		2
3в	Накидная гайка		2
4	Ниппель переходной (с резиновым уплотнителем со стороны радиатора) для Н-образного фитинга	4969	2
5	Труба РЕХ-а $\varnothing 16 \times 2,2$ мм	1111	Опред. проектом
6	Угольник	4510	4
8	Монтажная (надвижная) гильза	4010	8

* В случае необходимости подключения труб и фитингов других диаметров, для их подбора - рекомендуем использовать каталог SANEXT

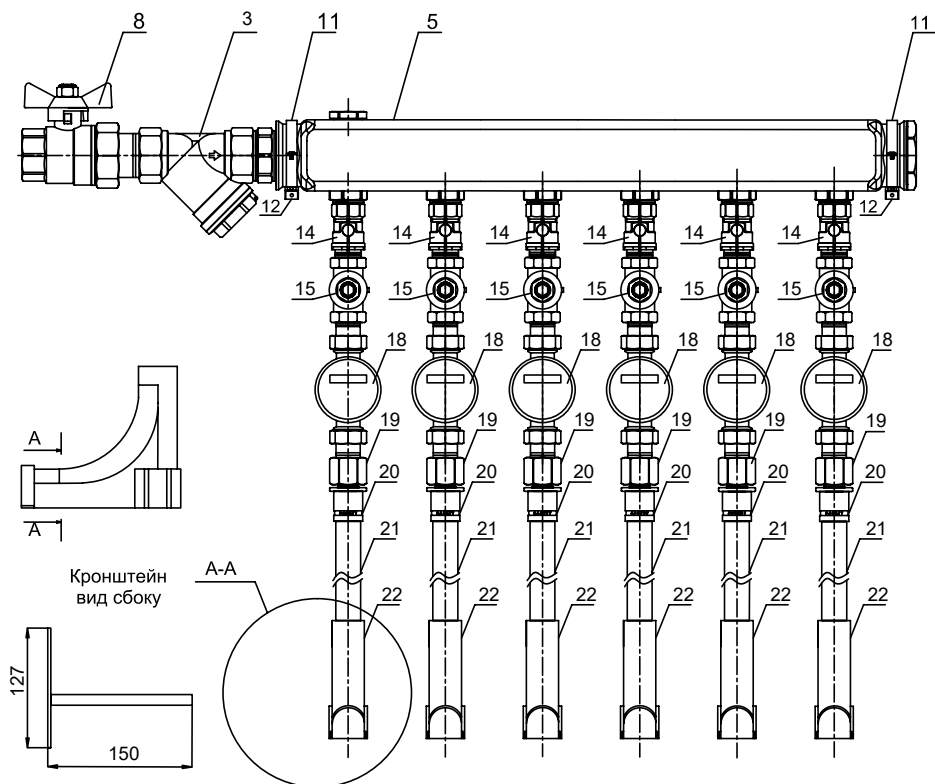
Этажный распределительный коллекторный узел для системы отопления



Спецификация*				
№	Наименование	Арт.	Ду. мм	Кол-во
3	Фильтр косой	8913	25	1
5	Коллектор поэтажный нержавеющая сталь	8566	32	2
8	Шаровый кран со штоком	8773	25	2
10	Комплект для коллектора НР 1"	8943		2
11	Хомут коллекторный	8923		4
12	Кронштейн крепления коллектора	8994		4
14	Ручной балансировочный клапан без измерительных ниппелей	6550	15L	6
18	Вставка ремонтная 110 мм	5920		6
19	Автомат-й балансировочный клапан	6101	15	1
20	Шаровый кран для термодатчика	5905	15	6
21	Переходник с внутренней резьбой ВР 1/2"	4110	15	6
22	Монтажная (надвижная) гильза	4010		12
23	Труба РЕХ-а ø16x2,2 мм	1111		Опред. проектом
24	Переходник с наружной резьбой НР 1/2"	4210	15	6
25	Угольник ВН 1/2"	8891	15	6

* В случае необходимости подключения труб и фитингов других диаметров, для их подбора - рекомендуем использовать каталог SANEXT

Этажный распределительный коллекторный узел для системы водоснабжения



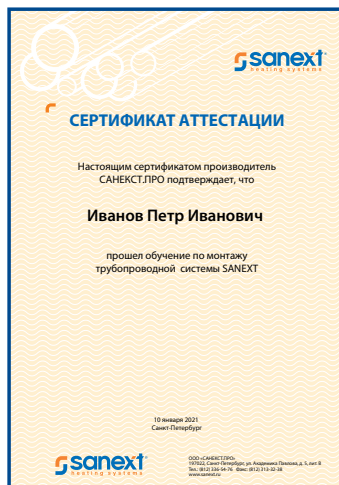
Спецификация*				
№	Наименование	Арт.	Ду. мм	Кол-во
3	Фильтр косой	8913	25	1
5	Коллектор поэтажный нержавеющая сталь	8566	32	1
8	Шаровый кран со сгоном	8773	25	1
11	Хомут коллекторный	8932		2
12	Кронштейн крепления коллектора	8994		2
14	Шаровый кран	8761	15	6
15	Регулятор давления	8541-1	15	6
18	Водосчетчик	6801	15	6
19	Переходник с внутренней резьбой ВР 1/2"	4110	15	6
20	Монтажная (надвижная) гильза	4010		6
21	Труба РЕХ-а $\varnothing 16 \times 2,2$ мм	1111		Опред. проектом
22	Фиксатор поворота Башмак	4955		6

* В случае необходимости подключения труб и фитингов других диаметров, для их подбора - рекомендуем использовать каталог SANEXT

СЕРТИФИКАЦИЯ МОНТАЖНИКОВ

Пройти обучение по монтажу инженерных систем с использованием трубопроводных систем SANEXT, а также другого оборудования и получить сертификат, подтверждающий вашу квалификацию вы можете, обратившись к представителю SANEXT в вашем регионе или оставив заявку на сайте zayavka.sanext.ru/install

Наличие СЕРТИФИКАТА АТТЕСТАЦИИ по монтажу оборудования SANEXT, можно проверить на сайте zayavka.sanext.ru/install



Если у вас есть замечания, или предложения по данному пособию – присылайте их нам на почту install@sanext.ru

Представительства SANEXT

Единые телефонные
номера для всех

представительств: (499) 490 21 11
(812) 317 21 11

Санкт-Петербург (812) 336 54 76

Москва (495) 984 32 65

Владивосток (914) 070 09 54

Воронеж (910) 744 05 47

Екатеринбург (982) 690 46 18

Краснодар (989) 852 07 93

Красноярск (983) 296 24 42

Новосибирск (383) 287 17 71

Пермь (982) 695 50 06

Ростов-На-Дону (918) 897 42 69

Самара (917) 160 41 53

Саратов (987) 830 01 64

Тюмень (912) 681 23 96

Алматы (747) 806 67 27



Sanext.ru



Вконтакте



Telgram



Youtube