

sanext

Технический паспорт

Ред. 00005 от 08 мая 2026 г.

г. Санкт-Петербург



Фильтр механической очистки
SANEXT SF

EAC

Сохраняйте паспорт
На протяжении всего
Срока эксплуатации

Паспорт разработан с учетом требований ГОСТ 2.601-2019

СОДЕРЖАНИЕ

1. НАИМЕНОВАНИЕ ИЗДЕЛИЯ	2
2. ИЗГОТОВИТЕЛЬ	2
3. НАЗНАЧЕНИЕ И ОБЛАСТЬ ПРИМЕНЕНИЯ.....	2
4. НОМЕНКЛАТУРА.....	2
5. ТЕХНИЧЕСКИЕ ХАРАКТЕРИСТИКИ.....	3
6. УСТРОЙСТВО.....	3
7. ГАБАРИТНЫЕ РАЗМЕРЫ	3
8. МОНТАЖ	4
9. ХРАНЕНИЕ И ТРАНСПОРТИРОВКА	5
10. ГАРАНТИЙНЫЕ ОБЯЗАТЕЛЬСТВА	5

1. НАИМЕНОВАНИЕ ИЗДЕЛИЯ

Фильтр механической очистки SANEXT SF.

2. ИЗГОТОВИТЕЛЬ

ZHEJIANG JUFAN COPPER INDUSTRY CO.,LTD

Adress: BinGang Industrial Area,ShaMen,YuHuan,ZheJiang Province, China

TEL:0086-576-89925976 FAX:0086-576-89916789

E-Mail: info@jufanvalve.com

ЖИЖАНГ ДЖУФАН КОППЕР ИНДАСТРИ КО., ЛТД,

Адрес: Промышленный район БинГанг, ШаМен, Провинция Жижанг, Китай

Тел:0086-576-89925976 Факс:0086-576-89916789

Эл. почта: info@jufanvalve.com

3. НАЗНАЧЕНИЕ И ОБЛАСТЬ ПРИМЕНЕНИЯ

Фильтры механической очистки SANEXT SF предназначены для улавливания твёрдых взвешенных частиц в системах¹ отопления, горячего водоснабжения и теплоснабжения. Могут устанавливаться на подающем и обратном трубопроводе.

4. НОМЕНКЛАТУРА

Таблица 1 – Номенклатура Фильтров механической очистки SF

Артикул	Наименование	Dn, мм	Kv, м ³ /ч	Короба, шт.
8911	Фильтр механической очистки косой Ду 15, ВР ½"	15	3,1	21
8912	Фильтр механической очистки косой Ду 20, ВР ¾"	20	6,9	16
8913	Фильтр механической очистки косой Ду 25, ВР 1"	25	11,7	10
8914	Фильтр механической очистки косой Ду 32, ВР 1 ¼"	32	15,9	6

¹ Теплоноситель должен соответствовать требованиям Правил технической эксплуатации электрических станций и сетей Российской Федерации.

5. ТЕХНИЧЕСКИЕ ХАРАКТЕРИСТИКИ

Таблица 2 – Технические характеристики Фильтра механической очистки SF

Характеристика	Значение
Номинальные диаметры	15-32 мм
Материал корпуса	Латунь CW 617 N
Рабочая среда	Вода или водно-гликолевая смесь с концентрацией этилен/пропиленгликоля не более 50%
Рабочая температура	-10 ° C до + 120 ° C (до 20 бар)
Рабочее давление	16 бар
Испытательное давление	24 бар
Присоединение	ВР
Размер фильтрующей ячейки	0.4мм x 0.4мм

6. УСТРОЙСТВО

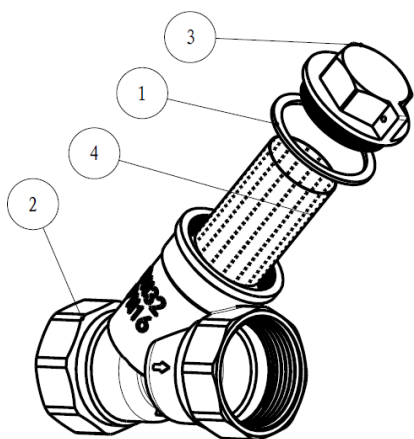


Рисунок 1 – Общий вид

Таблица 3 – Комплектация

№	Элемент/деталь	Материал
1	Уплотнение крышки	Полиэфирное волокно
2	Корпус	Латунь CW 617 N, никелированная
3	Крышка ревизионная	Латунь CW 617 N, никелированная снаружи
4	Фильтрующий элемент	Нержавеющая сталь

7. ГАБАРИТНЫЕ РАЗМЕРЫ

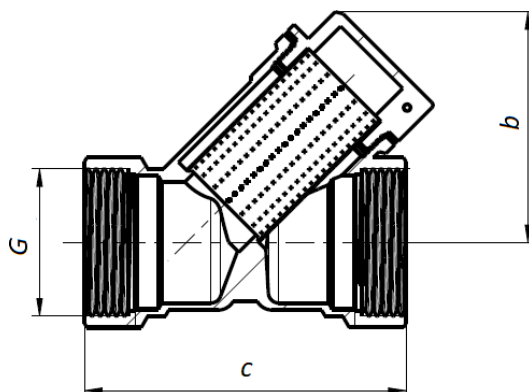


Рисунок 2 – Габаритные размеры

Таблица 4 – Габаритные размеры фильтра механической очистки

Артикул	Наименование	Dп, мм	Резьба G	c	b	Масса
				мм	мм	г
8911	Фильтр механической очистки косой Ду 15, ВР ½"	15	½"	53	37	107
8912	Фильтр механической очистки косой Ду 20, ВР ¾"	20	¾"	62	45.7	163
8913	Фильтр механической очистки косой Ду 25, ВР 1"	25	1"	75	51.3	251
8914	Фильтр механической очистки косой Ду 32, ВР 1 ¼"	32	1 ¼"	91.5	66	458

8. МОНТАЖ

Монтаж сетчатого фильтра SANEXT осуществляется с помощью пособия по монтажу SANEXT и следующих рекомендаций:

Перед установкой крана убедитесь в том, что в фильтре и трубопроводе нет посторонних предметов и загрязнения.

- Фильтр подбирается, как правило, по диаметру трубопровода, на котором он устанавливается.
- Фильтр может монтироваться как в вертикальном, так и в горизонтальном положении, но с учетом того, что фильтрующая вставка должна смотреть вниз. При установке фильтра направление движения перемещаемой среды должно совпадать с направлением стрелки на его корпусе.
- Фильтр не должен испытывать нагрузок от трубопровода (изгиб, сжатие, кручение, перекосы, вибрация, несоосность патрубков, неравномерность затяжки крепежа).
- Зачистите щеткой наружную резьбу на трубопроводе, к которому будете присоединять клапан.
- Нанесите уплотнительный материал (сантехнический лен, тефлоновая нить или анаэробный герметик) на наружную резьбу, к которой будете присоединять фильтр.
- Чрезмерное количество уплотняющих материалов может стать причиной повреждения фильтра. Контролируйте усилие при монтаже клапана.
- При монтаже фильтр следует держать гаечным ключом за край, ближайший к трубопроводу, это увеличит плотность соединения и позволит избежать возможных повреждений корпуса клапана. Для монтажа используйте гаечный ключ. Использование трубного ключа не допускается.

После испытаний водой запрещено хранить и использовать при отрицательной температуре.

9. ХРАНЕНИЕ И ТРАНСПОРТИРОВКА

Фильтры механической очистки SANEXT SF в упаковке предприятия-изготовителя допускается транспортировать на любые расстояния.

Транспортировка и хранение изделий должны осуществляться в соответствии с требованиями п.12 ГОСТ Р 53672-2009.

10. ГАРАНТИЙНЫЕ ОБЯЗАТЕЛЬСТВА

Производитель гарантирует соответствие фильтров механической очистки SANEXT SF техническим требованиям при соблюдении следующих условий:

- Транспортировка и хранение изделия в соответствии с п. 9 данного паспорта;
- Монтаж изделия в соответствии с рекомендациями п. 8 данного паспорта.

Гарантийный срок эксплуатации и хранения изделия составляет 5 лет с даты продажи, указанной в передаточных документах.

Данная гарантия не распространяется на изделия:

- монтаж которых произведен неквалифицированным персоналом;
- повреждения которых возникли в результате несоблюдения рекомендаций по эксплуатации и текущему уходу;
- с повреждениями в результате механического воздействия (в т.ч. падения);
- Замораживание системы и гидроудары в процессе эксплуатации.

Затраты, связанные с демонтажом, монтажом и транспортировкой неисправного изделия в период гарантийного срока Покупателю не возмещаются.

Срок службы изделия – не менее 5 лет.