

sanext

Технический паспорт

Ред. 00007 от 09 октября 2024 г.

г. Санкт-Петербург



Термостатический клапан

SANEXT RV2

EAC

Сохраняйте паспорт
На протяжении всего
Срока эксплуатации

Паспорт разработан с учетом требований ГОСТ 2.601-2019

Оглавление

1. НАИМЕНОВАНИЕ ИЗДЕЛИЯ	2
2. ИЗГОТОВИТЕЛЬ	2
3. НАЗНАЧЕНИЕ И ОБЛАСТЬ ПРИМЕНЕНИЯ.....	2
4. ОСНОВНАЯ ФУНКЦИЯ	2
5. МАРКИРОВКА И УПАКОВКА.....	2
6. ТЕХНИЧЕСКИЕ ХАРАКТЕРИСТИКИ.....	3
7. КОНСТРУКЦИЯ	3
8. ГАБАРИТНЫЕ РАЗМЕРЫ	4
9. МОНТАЖ	4
10. НАЛАДКА И ИСПЫТАНИЯ.....	4
11. ХРАНЕНИЕ И ТРАНСПОРТИРОВКА	5
12. ГАРАНТИЙНЫЕ ОБЯЗАТЕЛЬСТВА.....	5

1. НАИМЕНОВАНИЕ ИЗДЕЛИЯ

Термостатический клапан SANEXT RV2.

2. ИЗГОТОВИТЕЛЬ

Изготовитель: Sanfitec Brass Industry Co.,Ltd/ Санфитек Брасс Идастри Ко. Лтд.

Address/Адрес: High Technology Developing Zone, JiAn city, Jiang Xi Province, China Tel: 86-796404480 Fax: 86-796404490 /Зона высоких технологий развития, город Цзиань, провинция Цзян Си, Китай. Тел: 86-796404480 Факс: 86-796404490.

Импортер: ООО «САНЕКСТ.ПРО», 197022, Российская Федерация, г. Санкт-Петербург, ул. Академика Павлова, д. 5В., тел +7 (812) 317-21-11., www.sanext.ru.

3. НАЗНАЧЕНИЕ И ОБЛАСТЬ ПРИМЕНЕНИЯ

Клапан термостатический SANEXT RV2 предназначен для применения в двухтрубных системах отопления с насосной циркуляцией теплоносителя¹ многоэтажных зданий, а также частных домов. Клапан устанавливается на подающем трубопроводе в обвязке отопительного прибора. Используется для гидравлической настройки системы отопления, а в сочетании с термоголовкой обеспечивает поддержание комфортной температуры воздуха в помещении методом регулирования количества подаваемого в отопительный прибор теплоносителя.

4. ОСНОВНАЯ ФУНКЦИЯ

- Механизм предварительной настройки позволяет установить расчетный расход теплоносителя через отопительный прибор;
- Совместно с термоголовкой SANEXT выполняет функцию терморегулятора, поддерживая комфортную температуру воздуха в помещении.

5. МАРКИРОВКА И УПАКОВКА

Каждый клапан термостатический SANEXT RV2 поставляется в индивидуальном полиэтиленовом пакете с указанием артикула, типа клапана и его диаметра. Для защиты во время транспортировки и хранения клапаны упаковываются в групповую картонную коробку.

¹ Теплоноситель должен соответствовать требованиям Правил технической эксплуатации электрических станций и сетей Российской Федерации.

6. ТЕХНИЧЕСКИЕ ХАРАКТЕРИСТИКИ

Таблица 1 – Технические характеристики термостатического клапана RV2

Характеристика	Значение
Исполнение корпуса	Прямой, угловой
Материал корпуса	латунь с никелевым покрытием
Рабочая среда	Вода
Максимальная температура, °C	110
Рабочее давление, бар	10
Испытательное давление, бар	15
Присоединительная резьба для термоголовки	M30*1,5
Количество настроек	6
Диаметр клапана Ду, мм	15
Пропускная способность клапана Kv, м3/ч	0,06-0,54

Таблица 2 – Таблица пропускных способностей клапана для Хр=2К

Значение настройки	1	2	3	4	5	6
Kv, м3/ч	0,06	0,09	0,12	0,19	0,35	0,54

7. КОНСТРУКЦИЯ

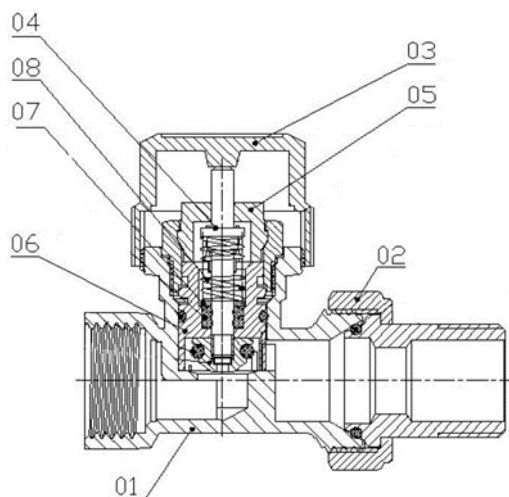


Рисунок 1 – Схема общая

Таблица 3 – Конструкция термостатического клапана RV2

№	Наименование
1	Корпус клапана
2	Присоединительная накидная гайка
3	Пластиковая крышка
4	Нажимной шток
5	Настроечный механизм
6	Настроечная коронка
7	Кольцевые уплотнения
8	Возвратная пружина

8. ГАБАРИТНЫЕ РАЗМЕРЫ

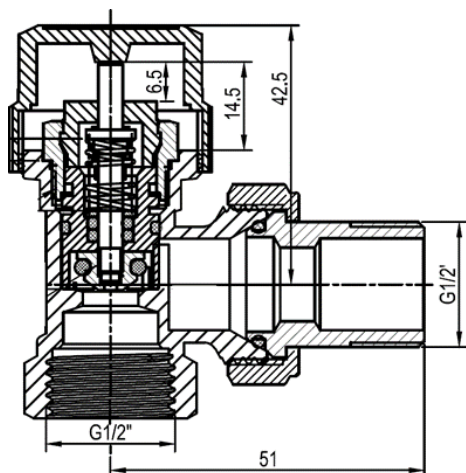


Рисунок 2 – Угловой клапан

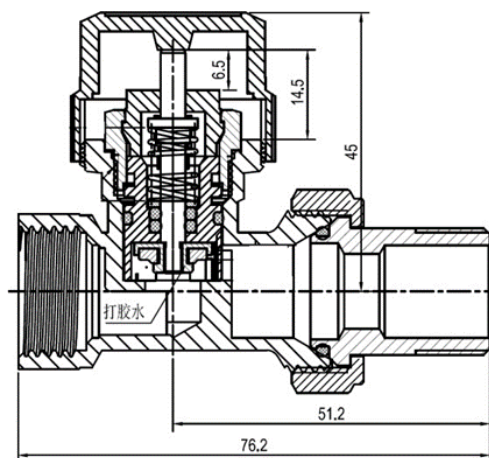


Рисунок 3 – Прямой клапан

9. МОНТАЖ

Монтаж изделия должен осуществляться квалифицированными специалистами, имеющими допуск к данному виду работ, строго в соответствии с пособием по монтажу SANEXT и следующими рекомендациями:

- Отсоединить американку от клапана;
- Зачистить щеткой наружную резьбу металлических труб, к которым будет производиться присоединение клапана;
- Нанести уплотнительный материал (сантехнический лен или тефлоновая нить) на наружную резьбу металлических труб, к которым будет производиться присоединение клапана, а также на американку;
- Смонтировать клапан на подающем трубопроводе, американку вкрутить в отопительный прибор;
- Присоединить американку к клапану. Место соединения оснащено резиновым уплотнительным кольцом и евроконусом. Дополнительное уплотнение не требуется.

10. НАЛАДКА И ИСПЫТАНИЯ

Для выставления настройки клапана следует повернуть настроечный механизм с помощью гаечного ключа, совместив настроечное значение с рисккой на корпусе клапана.

Надеть защитную крышку или установить термоголовку SANEXT.

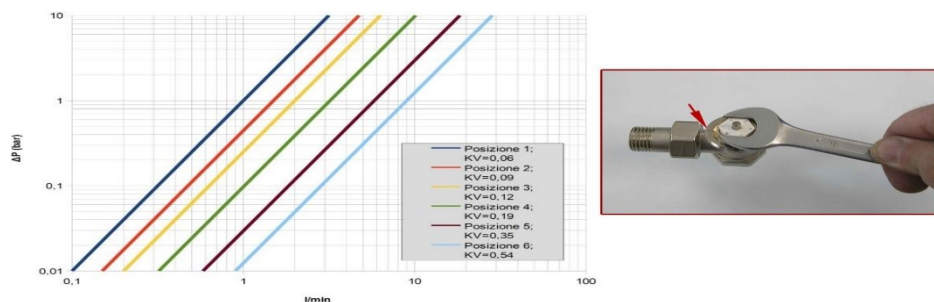


Рисунок 4 – Диаграмма настроечных значений

11. ХРАНЕНИЕ И ТРАНСПОРТИРОВКА

Клапан термостатический SANEXT RV2 в упаковке предприятия-изготовителя допускается транспортировать на любые расстояния.

Транспортировка и хранение изделия должны осуществляться в соответствии с требованиями п.12 ГОСТ Р 53672-2009.

12. ГАРАНТИЙНЫЕ ОБЯЗАТЕЛЬСТВА

Производитель гарантирует соответствие клапанов термостатических SANEXT RV2 техническим требованиям при соблюдении следующих условий:

- Транспортировка и хранение изделия в соответствии с п. 11 данного паспорта;
- Монтаж изделия в соответствии с рекомендациями п. 9 данного паспорта;
- Проведение работ по запуску и наладке оборудования в соответствии с п. 10 данного паспорта.

Гарантийный срок эксплуатации и хранения изделия составляет 5 лет с даты продажи, указанной в передаточных документах.

Данная гарантия не распространяется на изделия:

- Монтаж которых произведен неквалифицированным персоналом;
- Повреждения которых возникли в результате несоблюдения рекомендаций по эксплуатации и текущему уходу;
- С повреждениями в результате механического воздействия (в т.ч. падения);
- Замораживание системы и гидроудары в процессе эксплуатации.

Затраты, связанные с демонтажом, монтажом и транспортировкой неисправного изделия в период гарантийного срока Покупателю не возмещаются.

Срок службы изделия – не менее 10 лет.