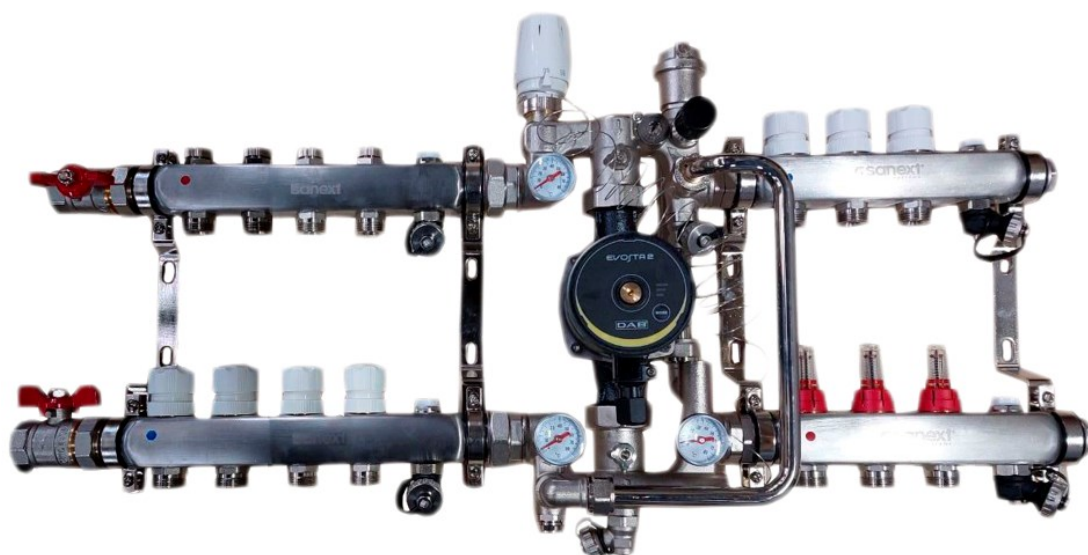


sanext

Технический паспорт

Ред. 0002 от 06 февраля 2025 г.

г. Санкт-Петербург



Распределительный коллекторный узел

SANEXT «Теплый пол»

с насосно-смесительным узлом МУ-С



Сохраняйте паспорт
На протяжении всего
Срока эксплуатации

Паспорт разработан с учетом требований ГОСТ 2.601-2019

Оглавление

1. НАИМЕНОВАНИЕ ИЗДЕЛИЯ.....	2
2. ИЗГОТОВИТЕЛЬ	2
3. НАЗНАЧЕНИЕ И ОБЛАСТЬ ПРИМЕНЕНИЯ.....	2
4. ОСНОВНЫЕ ФУНКЦИИ.....	2
5. МАРКИРОВКА И УПАКОВКА.....	2
6. ТЕХНИЧЕСКИЕ ХАРАКТЕРИСТИКИ.....	3
7. КОМПЛЕКТАЦИЯ И ГАБАРИТНЫЕ РАЗМЕРЫ	5
8. МОНТАЖ	5
9. ХРАНЕНИЕ И ТРАНСПОРТИРОВКА.....	7
10. ГАРАНТИЙНЫЕ ОБЯЗАТЕЛЬСТВА.....	7

1. НАИМЕНОВАНИЕ ИЗДЕЛИЯ

Распределительный коллекторный узел SANEXT «Теплый пол» с насосно-смесительным узлом MU-C.

2. ИЗГОТОВИТЕЛЬ

ООО «САНЕКСТ.ПРО», 197022, Российская Федерация, г. Санкт-Петербург, ул. Академика Павлова, д. 5В., тел +7 (812) 317-21-11., www.sanext.ru.

3. НАЗНАЧЕНИЕ И ОБЛАСТЬ ПРИМЕНЕНИЯ

РКУ SANEXT «Теплый пол» предназначен для создания двухконтурной системы отопления, включающей высокотемпературный контур радиаторного отопления, а также низкотемпературный контур напольного отопления, разделенные насосно-смесительным узлом.

Возможно исполнение с использованием коллекторов с вентилями и с расходомерами.

4. ОСНОВНЫЕ ФУНКЦИИ

- Присоединение контуров теплого пола системы отопления к источнику/котлу, объединение данных контуров в единую систему
- Распределение расхода рабочей среды между контурами теплого пола, подключенных к РКУ SANEXT «Теплый пол».
- Возможность отключения каждого контура по отдельности и/или всех контуров от систем отопления здания, а также поэтапного ввода систем в эксплуатацию
- автоматическое удаление воздуха (опционально)
- отключение контуров теплого пола от системы отопления
- слив рабочей среды из РКУ и контуров присоединенных потребителей
- возможность дополнительной установки приборов учета тепловой энергии для организации сбора, хранения и передачи информации о потреблении тепловой энергии индивидуальных потребителей, подключенных к данному РКУ SANEXT «Теплый пол».
- Снижение и поддержание заданной температуры в контурах теплого пола

5. МАРКИРОВКА И УПАКОВКА

РКУ SANEXT «Теплый пол» поставляется упакованным коробку из плотного картона.

Стикер с маркировкой расположен:

1. На коробке
2. На коллекторном узле

SHF-L-25-BV-5-MUS-DAB25/60/130-FM-7

SHF-	L-	25-	BV-	5-	MUS-	DAB25/60/130-	FM-	7
								7 - количество выходов коллектора с расходомерами (теплого пола)
								FM - тип коллектора теплого пола с расходомерами и количество выходов
						DAB25/60/130 - производитель насоса, диаметр подключения насоса, расход, монтажная длина		
					MUS - вид узла смешения			
				5 - количество выходов коллектора с запорными клапанами (радиаторного отопления)				
			BV - тип коллектора радиаторного отопления (коллектор с запорными клапанами)					
		25 - диаметр вводной группы (шаровые краны со сгоном) перед радиаторным коллектором						
	L - подключение к стоякам (L - левое, R - правое для MUS; LV/RV – для MUS и MUT)							

SHF - распределительный коллекторный узел SANEXT для теплого пола и радиаторного отопления

Рисунок 1 – Принцип расшифровки артикула РКУ SANEXT «Теплый пол»

6. ТЕХНИЧЕСКИЕ ХАРАКТЕРИСТИКИ

Таблица 1 – Технические характеристики коллекторных групп

Наименование характеристики	Ед. изм.	Значение
Диаметр коллектора Ду	мм	25
Межосевое расстояние между отводами коллектора	мм	50
Количество выходов	шт.	От 2 до 10 (более 10 – по спец. заказу)
Диаметр присоединения к стояку	мм	внутренняя резьба, трубная, 1"
Присоединение к потребителям	"	резьба наружная, трубная, ¾" евроконус
Материал коллектора	-	Нержавеющая сталь AISI 304
Рабочая среда	-	Вода, водно-гликолевая смесь с концентрацией этилен/пропиленгликоля не более 50%
Максимальная температура	°С	95
Рабочее давление	бар	10
Испытательное давление	бар	15

Таблица 2 – Технические характеристики насосно-смесительного узла МУ-С:

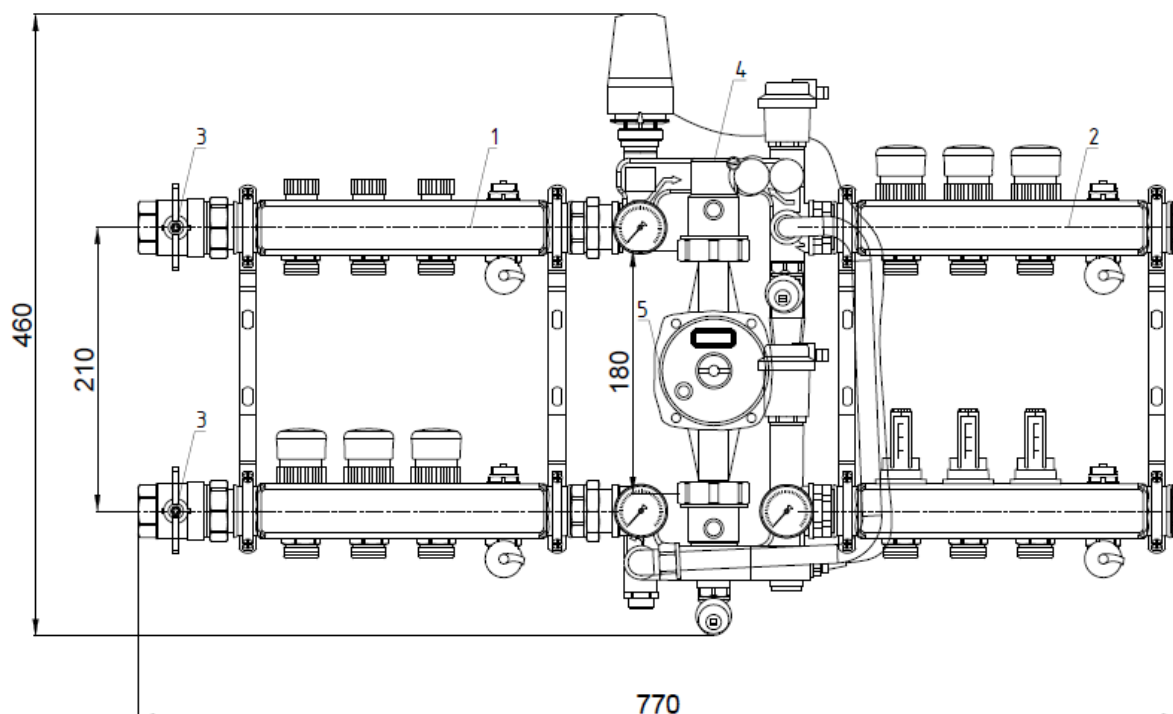
Наименование характеристики	Ед. изм.	Значение
Монтажная длина насоса	мм	180
Максимальная температура теплоносителя в первичном контуре	°С	90
Максимальное рабочее давление	бар	10
Диапазон настройки температуры термостатического клапана с термоголовкой (поз.1)	°С	20-60
Коэффициент пропускной способности термостатического клапана при настройке -2К (поз.1)	м ³ /ч	0,9
Коэффициент местного сопротивления термостатического клапана при настройке -2К (поз.1)		1050
Максимальная температура воздуха, окружающего узел	°С	45
Диапазон настройки перепускного клапана (настраивается на требуемое значение перепада давления)	бар	0.1-0.6
Условная тепловая мощность смесительного узла (dt=10°С) ¹	кВт	10-20
Заводская настройка коэффициента пропускной способности (KV) балансировочного клапана вторичного контура (поз.2)	м ³ /ч	2.5
Коэффициент местного сопротивления балансировочного клапана вторичного контура (поз.2) при заводской настройке		125
Коэффициенты пропускной способности (KV) балансировочного клапана вторичного контура при n: 1; 2; 3; 4; 5 (поз.2)	м ³ /ч	1; 1.75; 2.5; 3.5; 5
Заводская настройка коэффициента пропускной способности балансировочного запорного клапана (поз.8)	м ³ /ч	2.5
Коэффициент местного сопротивления балансировочного запорного клапана (поз.8)		125
Минимальное давление перед насосом ²	бар	0,1

¹ Тепловая мощность узла может отличаться, в зависимости от выбранной модели насоса.

² Минимальное давление перед насосом может отличаться, в зависимости от выбранной модели насоса.

7. КОМПЛЕКТАЦИЯ И ГАБАРИТНЫЕ РАЗМЕРЫ

SHF-L-25-BV-3-MUC-DAB25/60/180-FM-3



№	Наименование	Ду, мм	Кол-во
1	Коллектор с запорными вентилями	25	1
2	Коллектор с расходомерами	25	1
3	Шаровый кран со сгоном	25	2
4	Насосно-смесительный узел		1
5	Насос 180 мм		1

Примечания:

1. Возможны отклонения размеров на 20-30 мм;
2. Коллектор может быть сборным на необходимое кол-во выходов.

Рисунок 2 – Комплектация и габаритные размеры

8. МОНТАЖ

Монтаж изделия должен осуществляться квалифицированными специалистами, имеющими допуск к данному виду работ, строго в соответствии с рекомендациями с пособием по монтажу SANEXT и следующими рекомендациями:

- 1) Во время транспортировки изделия возможно ослабление разъемных резьбовых соединений и креплений элементов РКУ. При необходимости подтянуть эти элементы для герметичного соединения и закрепить для фиксации конечного положения.
- 2) Убедиться, что во время транспортировки и монтажа в коллектор и другие элементы изделия не произошло попадание инородных частиц, при необходимости очистить и промыть все элементы

- 3) Обеспечить достаточное свободное пространство для монтажа и технического обслуживания коллекторного узла
- 4) Монтаж распределительного коллекторного узла должен осуществляться в последовательности:

Присоединение к магистрали:

- Демонтировать шаровые краны от подающего и обратного коллекторов (отсоединить от сгона)
- Зачистить щеткой наружную резьбу металлических труб, к которым будет производиться присоединение шаровых кранов
- Нанести уплотнительный материал (сантехнический лен или тефлоновая нить) на наружную резьбу металлических труб, к которым будет производиться присоединение шаровых кранов
- Смонтировать краны на подающем и обратном металлических трубопроводах (отводы от стояка)
- Установить коллекторный узел на стену, совмещая шаровые краны (на металлическом отводе от стояка) и сгоны (на узле), а также строго соблюдая предусмотренное монтажное положение (при использовании нестандартного монтажного положения необходимо проконсультироваться с производителем)
- Затянуть гайки сгонов с шаровыми кранами до герметизации соединения

Присоединение PEX-а труб к коллектору распределительного коллекторного узла должно осуществляться в соответствии с пособием по монтажу SANEXT.

Заполнение системы должно производиться плавно, во избежание гидравлических ударов.

Перед началом эксплуатации, необходимо провести гидравлические испытания, в соответствии с требованиями действующей нормативной документации, для конкретного типа систем. Перед проведением гидравлических испытаний, необходимо убедиться, что все резьбовые и разъемные соединения плотно затянуты.

Гидравлические удары и заморозка системы не допускается.

Нагрев напольной системы отопления допускается только после полной готовности стяжки (не менее 25 дней, если стяжка – цементная).

В случае замены встроенных клапанов, в том числе расходомеров, рекомендуется применение анаэробного герметика для обеспечения герметичности соединения с коллектором.

При подключении узла к отводам от отопительного стояка должна соблюдаться соосность между подающим и обратными стояками.

Чрезмерное количество уплотняющих материалов может стать причиной повреждения комплектующих коллекторного узла.

Для монтажа должен использоваться гаечный, или разводной ключ (НЕ трубный ключ (шведка)).

Перед заполнением системы водой следует убедиться, что все ШК и клапаны находятся в открытом положении.

В случае разъединения разборных соединений с плоской прокладкой (присоединители) допускается замена прокладки, при негерметичности данного соединения после повторной сборки

9. ХРАНЕНИЕ И ТРАНСПОРТИРОВКА

ПКУ SANEXT «Теплый пол» в упаковке предприятия-изготовителя допускается транспортировать на любые расстояния.

Транспортировка и хранение изделия должны осуществляться в соответствии с требованиями п.12 ГОСТ Р 53672-2009.

Товаросопроводительная и эксплуатационная документация хранится вместе с коллекторными узлами.

Коллекторные узлы должны быть защищены от ударов и вибрации.

10. ГАРАНТИЙНЫЕ ОБЯЗАТЕЛЬСТВА

Покупателю вместе с поставкой оборудования предоставляется Акт испытания ПКУ данной партии. Испытания производятся на основании СНиП 3.05.01-85 п.7.3.1.

Производитель гарантирует соответствие ПКУ SANEXT «Теплый пол»³ техническим требованиям при соблюдении следующих условий:

- Транспортировка и хранение изделия в соответствии с п. 9 данного паспорта
- Монтаж изделия в соответствии с рекомендациями п. 8 данного паспорта
- Проведение работ по запуску и наладке оборудования в соответствии с п. 8 данного паспорта

Гарантийный срок эксплуатации и хранения изделия составляет 5 (пять) лет с даты продажи, указанной в передаточных документах. Данная гарантия не распространяется на изделия:

- Монтаж которых произведен неквалифицированным персоналом;
- Повреждения, которые возникли в результате несоблюдения рекомендаций по эксплуатации и текущему уходу;
- С повреждениями в результате механического воздействия (в т.ч. падения).
- Замораживание системы и гидроудары в процессе эксплуатации;
- С повреждением заводских пломб;
- Повреждение коллектора по причине образования электрохимической коррозии.

Гарантия не распространяется на насосное оборудование. Гарантийные обязательства на насос указаны в техническом паспорте изделия.

Затраты, связанные с демонтажом, монтажом и транспортировкой неисправного изделия в период гарантийного срока Покупателю не возмещаются.

Срок службы изделия – не менее 15 лет.

³ кроме насоса. См. в паспорте на насос