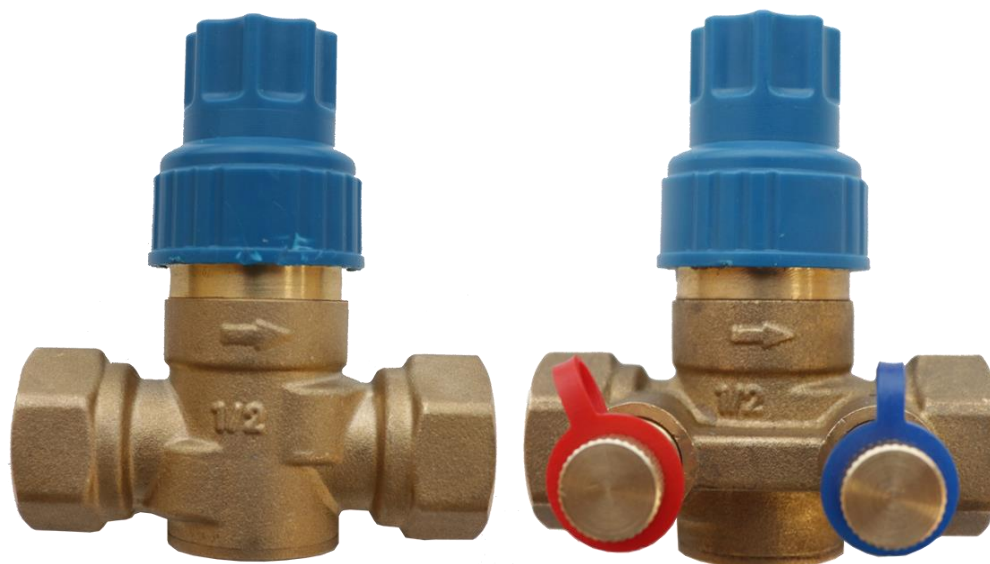


sanext

Технический паспорт

Ред. 00008 от 04 октября 2024 г.

г. Санкт-Петербург



Ручной балансировочный клапан

SANEXT STP

(арт. 6550-1, 6551-1), (арт. 6500-1, 6501-1, 6502-1, 6503-1)

EAC

Сохраняйте паспорт
На протяжении всего
Срока эксплуатации

Оглавление

1. НАИМЕНОВАНИЕ ИЗДЕЛИЯ	2
2. ИЗГОТОВИТЕЛЬ	2
3. НАЗНАЧЕНИЕ И ОБЛАСТЬ ПРИМЕНЕНИЯ.....	2
4. ОСНОВНЫЕ ФУНКЦИИ	2
5. ТЕХНИЧЕСКИЕ ХАРАКТЕРИСТИКИ.....	3
6. УСТРОЙСТВО.....	3
7. НОМЕНКЛАТУРА.....	4
8. ГАБАРИТНЫЕ РАЗМЕРЫ	5
9. МОНТАЖ	5
10. ГИДРАВЛИЧЕСКАЯ НАСТРОЙКА	6
11. ПОДБОР ДИАМЕТРА КЛАПАНА И ЗНАЧЕНИЯ НАСТРОЙКИ.....	6
11. 1. Подбор ручного балансировочного клапана с помощью таблицы настроек	7
11. 2. Подбор ручного балансировочного клапана с помощью диаграммы настроек	8
11. 3. Подбор ручного балансировочного клапана с помощью графика пропускной способности	11
12. ГРАФИКИ ПРОПУСКНОЙ СПОСОБНОСТИ РУЧНОГО БАЛАНСИРОВОЧНОГО КЛАПАНА SANEXT STP	12
13. ХРАНЕНИЕ И ТРАНСПОРТИРОВКА	13
14. ГАРАНТИЙНЫЕ ОБЯЗАТЕЛЬСТВА.....	13

1. НАИМЕНОВАНИЕ ИЗДЕЛИЯ

Ручной балансировочный клапан SANEXT STP.

Арт. 6550-1, 6551-1, 6500-1, 6501-1, 6502-1, 6503-1.

2. ИЗГОТОВИТЕЛЬ

ООО «САНЕКСТ.ПРО»

197022, Российская Федерация, г. Санкт-Петербург, ул. Академика Павлова, д. 5В.

тел +7 (812) 317-21-11.

www.sanext.ru

3. НАЗНАЧЕНИЕ И ОБЛАСТЬ ПРИМЕНЕНИЯ

Ручной балансировочный клапан SANEXT STP предназначен для гидравлической балансировки одно- и двухтрубных систем отопления с насосной циркуляцией теплоносителя, хозяйственно-питьевого водоснабжения, тепло- и холодоснабжения зданий. Рекомендован к применению в системах с постоянным расходом регулируемой среды. Возможно применение на отдельных участках систем с динамическим гидравлическим режимом (например, на квартирных отводах этажного коллектора горизонтальных двухтрубных систем отопления).

Может устанавливаться на подающем и обратном трубопроводе с обязательным соблюдением направления движения рабочей среды (показано стрелкой на корпусе клапана).

4. ОСНОВНЫЕ ФУНКЦИИ

- Ограничение расхода рабочей среды через клапан. Осуществляется путем выставления необходимой пропускной способности с помощью настроечной шкалы. Настройка определяется по таблице настроек/диаграмме значений предварительной настройки клапана/графику пропускной способности, а также может быть получена при выполнении гидравлического расчета в программе SANEXT C.O. 7.2 или другой программе аналогичного назначения.
- Запорная (перекрытие потока рабочей среды). Для полного перекрытия необходимо повернуть верхнюю часть крышки до упора. После открытия клапана повторная настройка не требуется. Уплотнение регулирующего штока – EPDM.

Особенности:

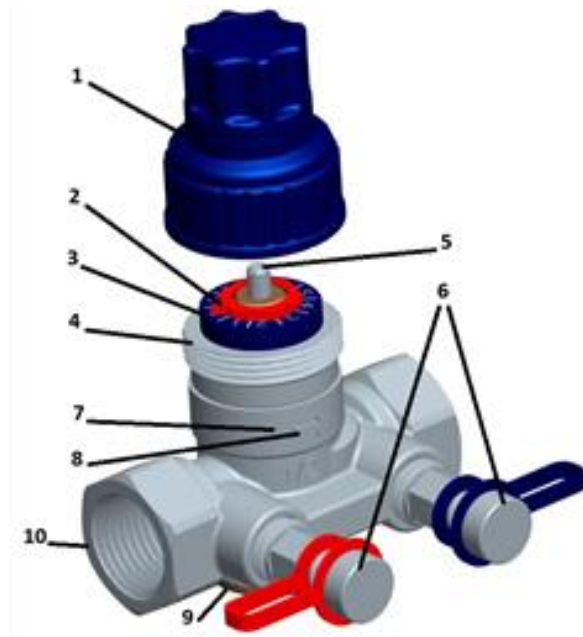
- Компактные габаритные размеры позволяют осуществлять монтаж данного клапана в стесненных условиях;
- Шкала предварительной настройки легко читаемая, расположена на лицевой стороне клапана;

- Для клапанов Ду 15L, 15, 20, 25 (арт. 6500-1; 6501-1; 6502-1; 6503-1) предусмотрены измерительные ниппели игольчатого типа, расположенные на боковой части клапана; клапаны Ду 15L, 15 (арт. 6550-1; 6551-1) не имеют измерительных ниппелей;
- Настрочный ключ входит в комплектацию каждого клапана.

5. ТЕХНИЧЕСКИЕ ХАРАКТЕРИСТИКИ

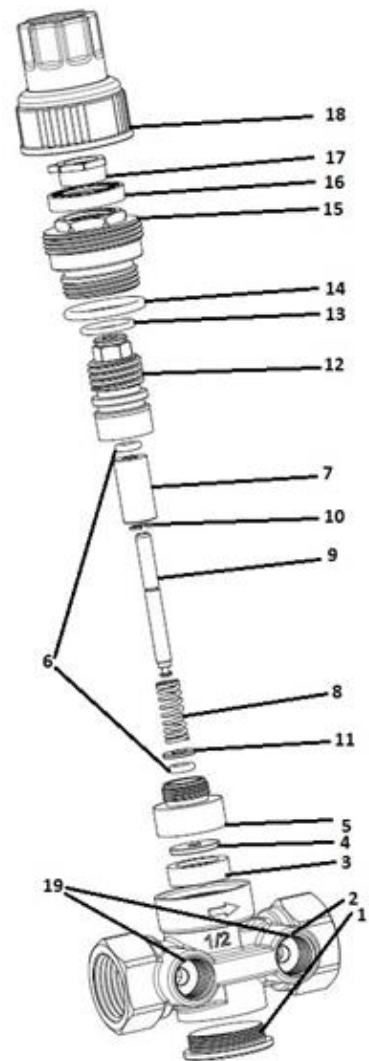
Номинальный диаметр	15, 20, 25 мм
Материал корпуса	Латунь CW617N
Рабочая среда	Вода или водно-гликолевая смесь с концентрацией этилен/пропиленгликоля не более 50%
Рабочая температура	-10 ° С до + 130 ° С
Рабочее давление	20 бар
Присоединение	Внутренняя резьба

6. УСТРОЙСТВО



- 1 – крышка с запорной рукояткой.
- 2 – указатель.
- 3 – шкала настройки.
- 4 – присоединение запорной рукоятки.
- 5 – шток термостатического клапана.
- 6 – измерительные ниппели (только для арт. 6502-1; 6503-1)
- 7 – корпус клапана.
- 8 – направление движения потока.
- 9 – заглушка.
- 10 – соединительный патрубок (внутренняя резьба).

№	Элемент/деталь	Материал
1	Пробка (заглушка)	Латунь CW617N
2	Корпус	Латунь CW617N
3	Прокладка диска	EPDM Perox
4	Прокладка шайбы	Латунь CW617N
5	Регулировочный диск	Латунь CW617N
6	Уплотнительное кольцо штока	EPDM Perox
7	Пружина картриджа	Латунь
8	Пружина	Нержавеющая сталь
9	Шток диска	Нержавеющая сталь
10	Стопорное кольцо	Нержавеющая сталь
11	Шайба	Латунь
12	Балансировочный шток	Латунь CW617N
13	Уплотнительное кольцо балансировочного штока	EPDM
14	Уплотнительное кольцо крышки	EPDM
15	Крышка	Латунь CW617N
16	Градированная шкала	Синий/зеленый полипропилен
17	Указатель настройки	Оранжевый полиамид
18	Запорная крышка-рукоятка	Синий полиамид
19	Измерительный ниппель (для клапанов арт. 6502-1; 6503-1)	Латунь CW617N

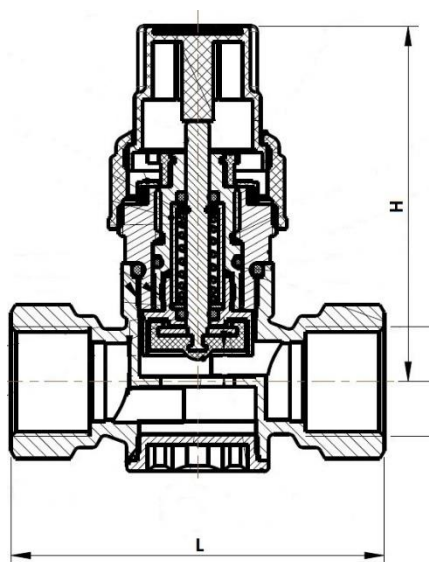


7. НОМЕНКЛАТУРА

Артикул	Наименование	DN	Резьба Вн.	Kv
				м ³ /ч
6550-1	Ручной балансировочный клапан SANEXT STP Ду15L, без изм. ниппелей	15 L	½ "	0,86
6551-1	Ручной балансировочный клапан SANEXT STP Ду 15, без изм. ниппелей	15	½ "	1,83
6500-1	Ручной балансировочный клапан SANEXT STP Ду15L	15 L	½ "	0,86

6501-1	Ручной балансировочный клапан SANEXT STP Ду 15	15	½ "	1,83
6502-1	Ручной балансировочный клапан SANEXT STP Ду 20	20	¾ "	3,47
6503-1	Ручной балансировочный клапан SANEXT STP Ду 25	25	1"	6,3

8. ГАБАРИТНЫЕ РАЗМЕРЫ



Арт.	Наименование	Резьба G	DN	L	H	Масса
				мм	мм	г
6550-1	Ручной балансировочный клапан SANEXT STP Ду15L, без изм. ниппелей	½ "	L 015	71	66,7	298
6551-1	Ручной балансировочный клапан SANEXT STP Ду15, без изм. ниппелей	½ "	015	71	67,5	292
6500-1	Ручной балансировочный клапан SANEXT STP Ду15L	½ "	L 015	71	66,7	371
6501-1	Ручной балансировочный клапан SANEXT STP Ду 15	½ "	015	71	67,5	369
6502-1	Ручной балансировочный клапан SANEXT STP Ду20	¾ "	020	90	53,4	498
6503-1	Ручной балансировочный клапан SANEXT STP Ду25	1 "	025	98,5	71,2	634

9. МОНТАЖ

Монтаж ручного балансировочного клапана осуществляется следующим образом:

- Перед установкой клапана убедитесь в том, что в клапане и трубопроводе нет посторонних предметов и загрязнения;

- Убедитесь в том, что направление движения теплоносителя совпадает с направлением стрелки на корпусе клапана;
- Зачистите щеткой наружную резьбу на трубопроводе, к которому будете присоединять клапан;
- Нанесите уплотнительный материал (сантехнический лен, тефлоновая нить или анаэробный герметик) на наружную резьбу, к которой будете присоединять клапан.
- Чрезмерное количество уплотняющих материалов может стать причиной повреждения клапана. Контролируйте усилие при монтаже клапана;
- При монтаже клапан следует держать гаечным ключом за край, ближайший к трубопроводу, это увеличит плотность соединения и позволит избежать возможных повреждений корпуса клапана. Для монтажа используйте гаечный ключ. Использование трубного ключа не допускается.

При установке клапана необходимо оставить достаточное пространство вокруг контрольных точек для обеспечения места подключения измерительного прибора.

После испытаний клапана водой запрещено хранить и использовать при отрицательной температуре. Возможна установка клапана в любом положении относительно продольной оси, при условии соблюдения направления движения теплоносителя с направлением стрелки на корпусе клапана.

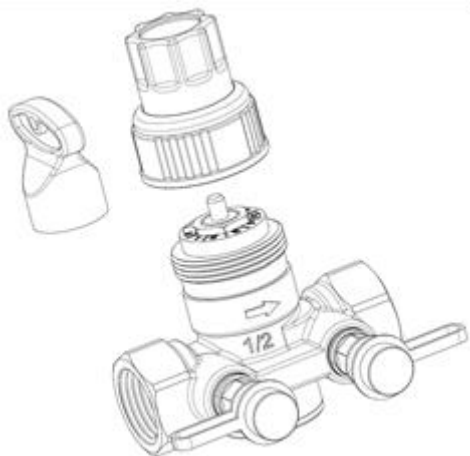
10. ГИДРАВЛИЧЕСКАЯ НАСТРОЙКА

Для установки гидравлической настройки клапана:

- 1) Снять запорную крышку-рукоятку, повернув ее против часовой стрелки;
 - 2) Установить настроечный ключ на шкалу регулировки так, чтобы паз на ключе совпадал с указателем настройки;
 - 3) Повернуть ключ до совмещения стрелки-указателя с необходимым значением на шкале настройки;
- Измерить параметры рабочей среды можно с помощью измерительного прибора SANEXT. Прибор подключается к клапану через измерительные ниппели (арт. 6500-1; 6501-1; 6502-1; 6503-1).

11. ПОДБОР ДИАМЕТРА КЛАПАНА И ЗНАЧЕНИЯ НАСТРОЙКИ

На сегодняшний день выбор диаметров клапанов и определение их гидравлической настройки осуществляется с помощью программы «SANEXT C.O. 7.2» (доступна для скачивания на сайте «sanext.ru»). Для ручного расчета требуемого диаметра клапана и выбора его гидравлической настройки ниже приводятся три варианта подбора.



Подбор ручного балансировочного клапана осуществляется на основании коэффициента расхода K_v . В системе СИ коэффициент расхода (K_v) представляет собой расход воды в $\text{м}^3/\text{ч}$ при температуре $15,5^\circ\text{C}$ (плотность $\approx 998 \text{ кг}/\text{м}^3$), при перепаде давления 1 бар.

Существует несколько возможных варианта подбора клапана

11. 1. Подбор ручного балансировочного клапана с помощью таблицы настроек

- ✓ Определить расчетный коэффициент расхода по формуле:

$$K_v = Q / \sqrt{\Delta P},$$

где Q - расчетный расход рабочей среды через балансировочный клапан $\text{м}^3/\text{ч}$;

ΔP - расчетный перепад давления на клапане, кПа.

- ✓ На основании значения расчетного коэффициента расхода ближайшему большему табличному значению K_v подобрать диаметр клапана.

Пример выбора настройки клапана

Дано:

Расчетный расход теплоносителя: $G = 1 \text{ м}^3/\text{ч}$.

Перепад давления на ручном балансировочном клапане $\Delta P = 15 \text{ кПа}$.

Решение:

Диаметр клапана принимаем $D_u = 20 \text{ мм}$. Настройку клапана можно определить по формуле:

$$K_v = Q / \sqrt{\Delta P} = 1 / \sqrt{0,15} = 2,58 \text{ м}^3/\text{ч}.$$

Значение коэффициента расхода соответствует значению предварительной настройки 4,5 (ближайшее большее значение).

Коэффициент расхода K_v зависит от положения регулировки, как представлено в таблице.

Таблица настроек

Позиция регулировки (настройка)	Коэффициент расхода Kv, м ³ /ч			
	15 L	15	20	25
0,5	0,11	0,50	0,69	1,33
1,0	0,15	0,76	1,07	2,08
1,5	0,19	0,95	1,37	2,70
2,0	0,22	1,09	1,64	3,17
2,5	0,25	1,21	1,90	3,60
3,0	0,29	1,31	2,12	3,90
3,5	0,33	1,39	2,31	4,19
4,0	0,37	1,47	2,47	4,52
4,5	0,42	1,53	2,61	4,75
5,0	0,47	1,59	2,75	4,95
5,5	0,52	1,63	2,86	5,14
6,0	0,57	1,67	2,96	5,30
6,5	0,62	1,70	3,05	5,46
7,0	0,67	1,73	3,13	5,67
7,5	0,72	1,76	3,20	5,83
8,0	0,76	1,78	3,28	6,00
8,5	0,80	1,80	3,35	6,13
9,0	0,83	1,82	3,41	6,18
9,5	0,86	1,83	3,47	6,30

11. 2. Подбор ручного балансировочного клапана с помощью диаграммы настроек

Дано:

Расчетный расход = 1 м³/ч;

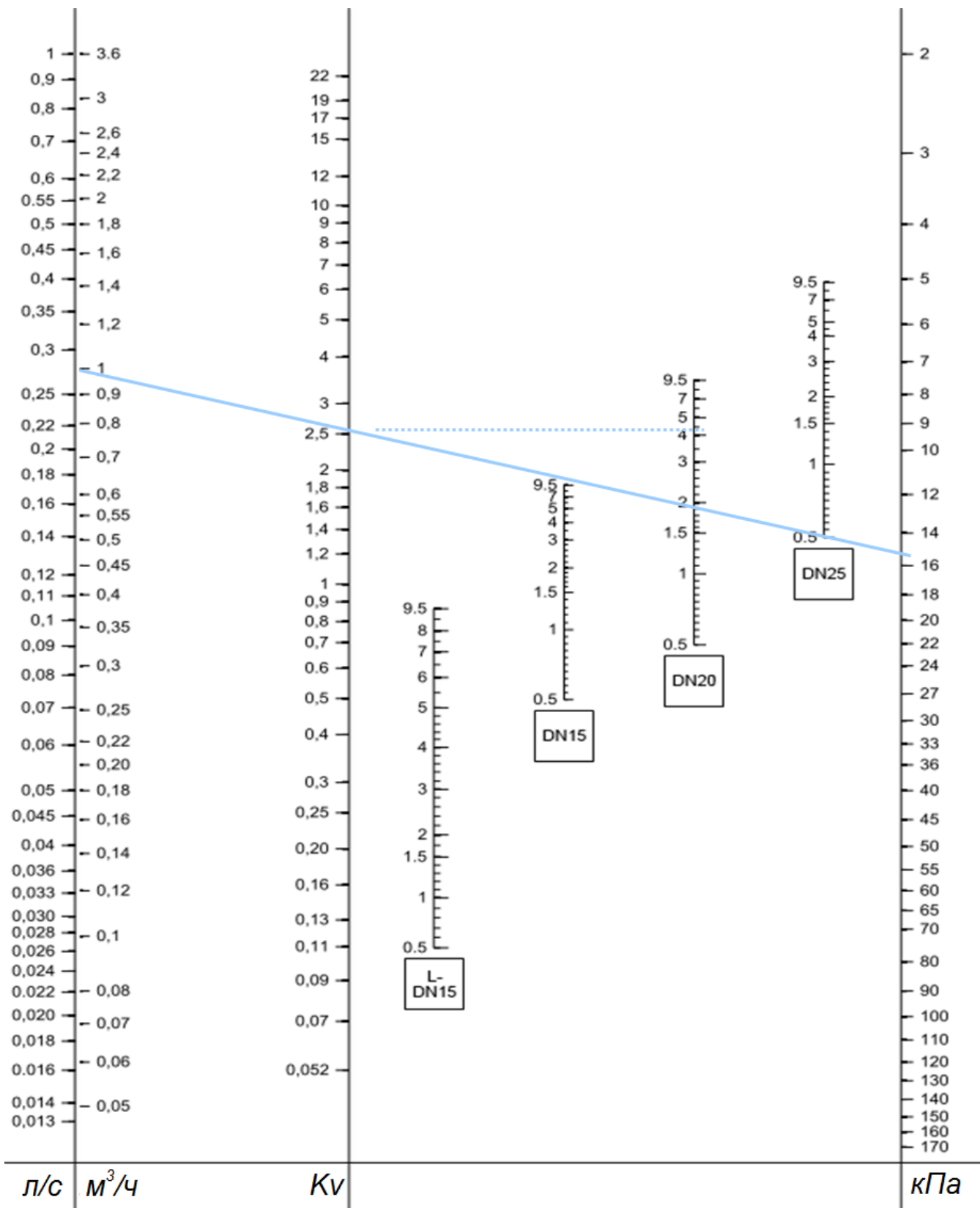
Расчетная потеря давления на клапане = 15 кПа;

Задача: определить диаметр и настройку ручного балансировочного клапана.

Решение:

- 1) Проводим прямую через две точки (сплошная линия) – на крайней левой шкале значение расхода (1 м³/ч) и на крайней правой шкале значение потери давления (15 кПа);
- 2) Проводим горизонтальную прямую (пунктирная линия) через точку пересечения предыдущей прямой со шкалой «Kv»;
- 3) Данная прямая (пунктирная линия) пересекает несколько шкал настроек. Выбираем диаметр клапана, шкалу настройки которого эта прямая пересекает примерно посередине, чтобы была возможность перенастройки клапана при наладке или при ремонте системы. В данном случае оптимально выбрать клапан Dn20.

Предварительная настройка для ручного балансировочного клапана DN 20 - 4,5.



Пример определения предварительной настройки клапана по диаграмме

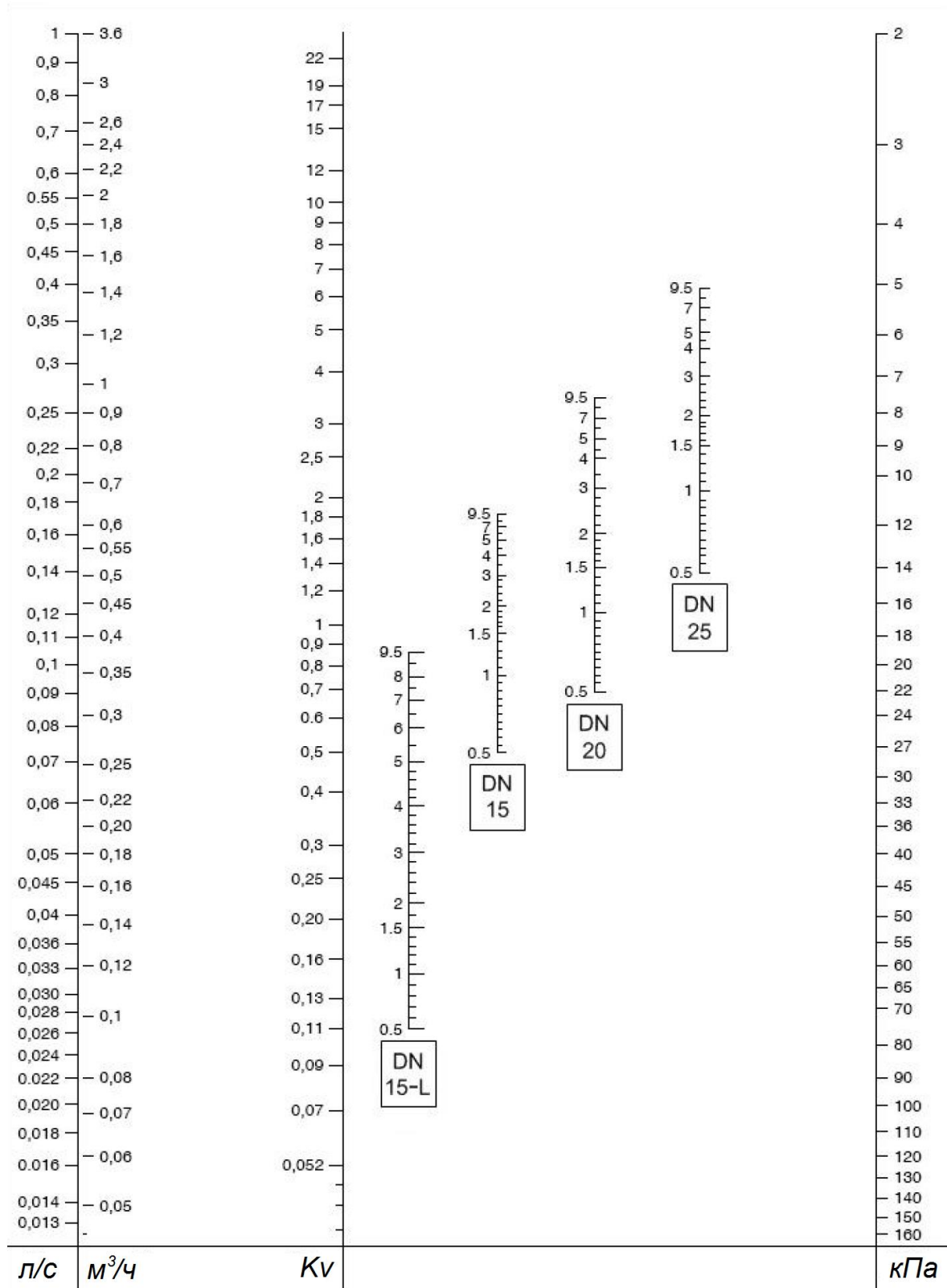


Диаграмма значений предварительной настройки клапана

11.3. Подбор ручного балансировочного клапана с помощью графика пропускной способности

Дано:

Расчетный расход = 0,08 м³/ч;

Расчетная потеря давления на клапане = 5 кПа;

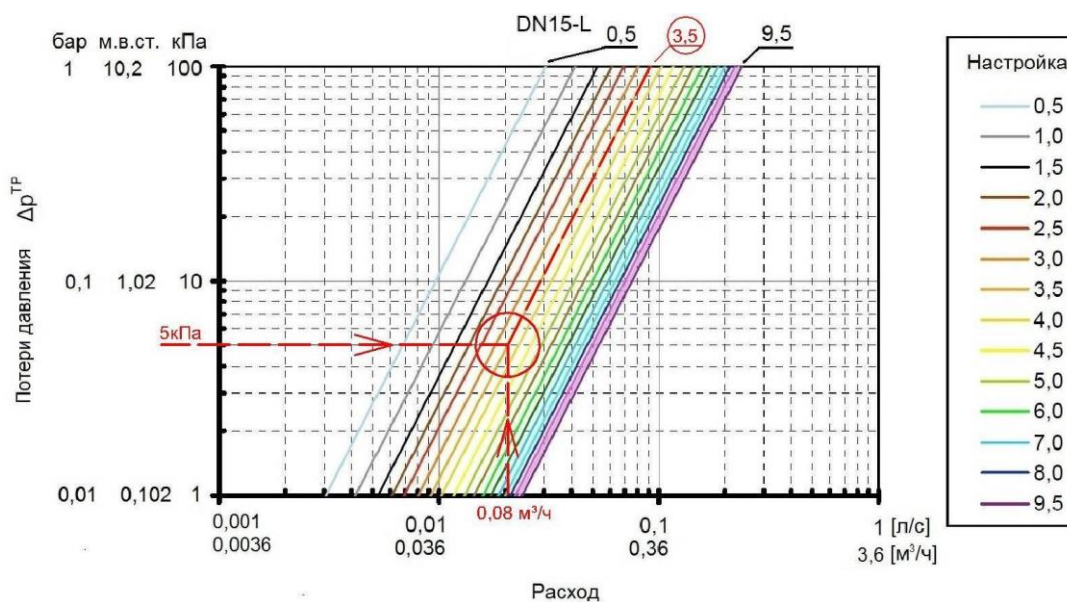
Задача: определить диаметр и настройку ручного балансировочного клапана.

Решение:

- 1) Проводим горизонтальную прямую через точку расчетной потери давления (5 кПа);
- 2) Проводим вертикальную прямую через точку расчетного расхода (0,08 м³/ч);
- 3) На точке пересечения этих двух прямых находим ближайшую справа наклонную прямую. По диаграмме рядом определяем цифровое значение настройки, соответствующей выбранной прямой по цвету.

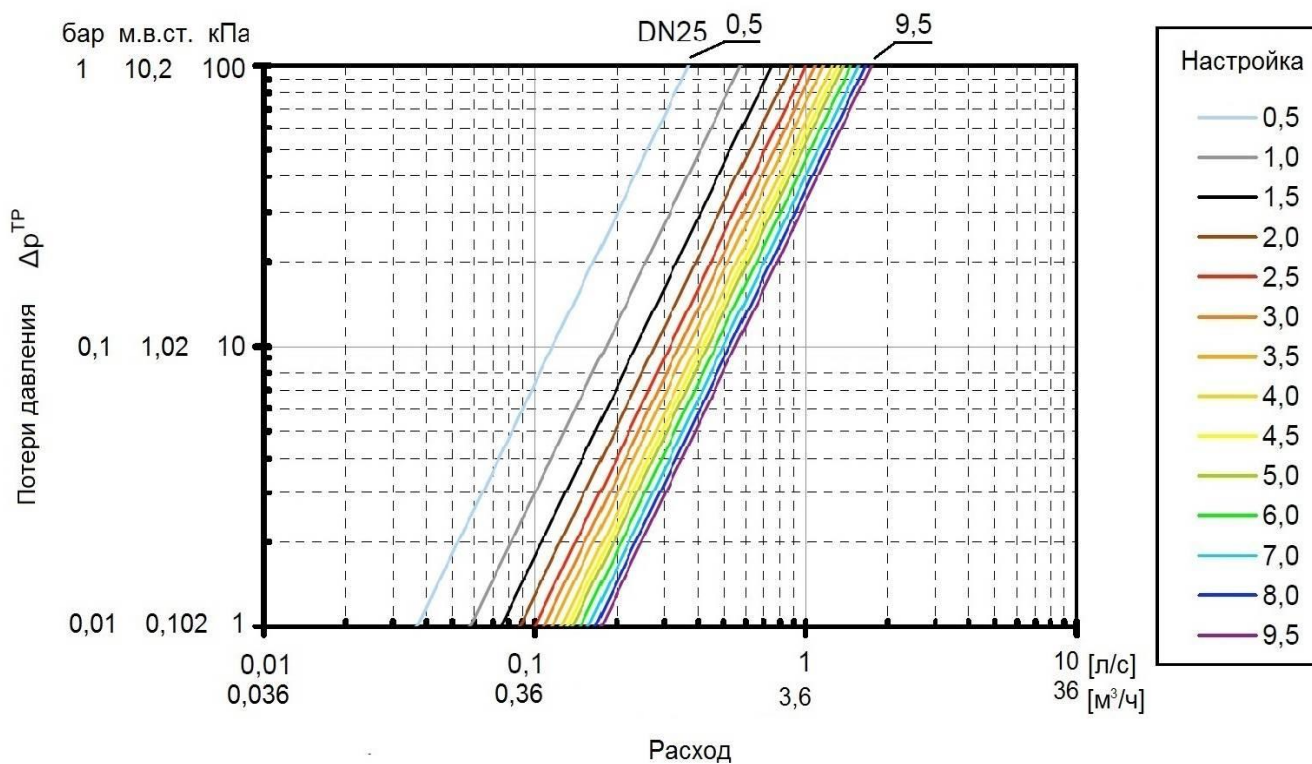
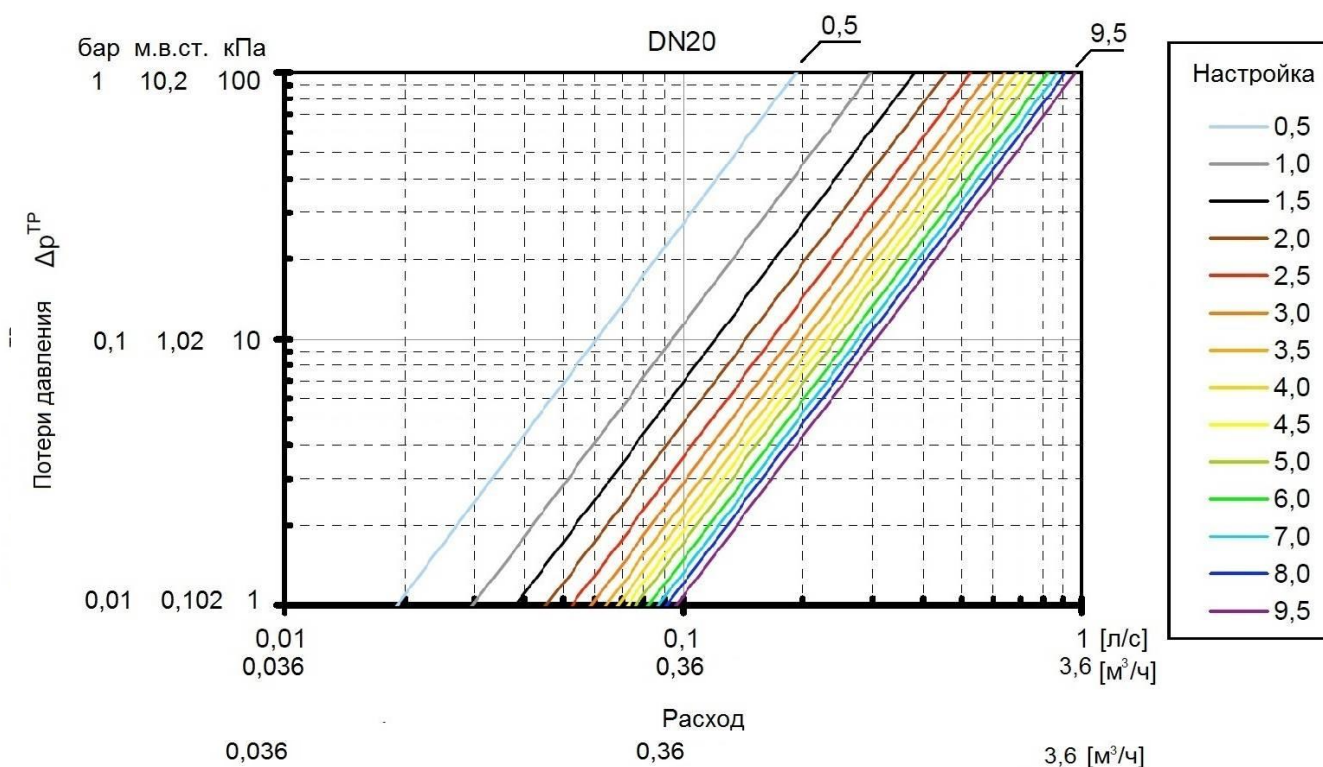
Предварительная настройка для ручного балансировочного клапана DN 15-L - 3,5.

Примечание. Диаметр клапана следует выбирать так, чтобы гидравлическая настройка была примерно посередине шкалы настроечных значений. Это рекомендуется делать для обеспечения возможности перенастройки клапана при наладке или при ремонте системы. В данном случае оптимально выбрать клапан Dn15-L.



Пример определения предварительной настройки клапана по графику

12. ГРАФИКИ ПРОПУСКНОЙ СПОСОБНОСТИ РУЧНОГО БАЛАНСИРОВОЧНОГО КЛАПАНА SANEXT STP



13. ХРАНЕНИЕ И ТРАНСПОРТИРОВКА

Клапан балансировочный SANEXT STP в упаковке предприятия-изготовителя допускается транспортировать на любые расстояния.

Транспортировка и хранение изделия должны осуществляться в соответствии с требованиями ГОСТ 12.2.063-2015.

14. ГАРАНТИЙНЫЕ ОБЯЗАТЕЛЬСТВА

Производитель гарантирует соответствие клапанов балансировочных SANEXT STP техническим требованиям при соблюдении следующих условий:

- Транспортировка и хранение изделия в соответствии с п. 14 данного паспорта;
- Монтаж изделия в соответствии с рекомендациями п. 9 данного паспорта;
- Проведение работ по запуску и наладке оборудования в соответствии с п. 10 данного паспорта.

Гарантийный срок эксплуатации и хранения изделия составляет 5 лет с даты продажи, указанной в передаточных документах.

Данная гарантия не распространяется на изделия:

- Монтаж которых произведен неквалифицированным персоналом;
- Повреждения которых возникли в результате несоблюдения рекомендаций по эксплуатации и текущему уходу;
- С повреждениями в результате механического воздействия (в т.ч. падения);
- Замораживание системы и гидроудары в процессе эксплуатации.

Затраты, связанные с демонтажом, монтажом и транспортировкой неисправного изделия в период гарантийного срока Покупателю не возмещаются.

Срок службы изделия – не менее 15 лет.

Производитель: ООО «САНЕКСТ.ПРО», 197002, г. Санкт-Петербург, ул. Академика Павлова, 5В, www.sanext.ru, тел +7 (812) 317-21-11.