

**Клапан обратный пружинный муфтовый
SANEXT**



Технический паспорт

Ред. 00001 от 25 янв 2020 г.
г. Санкт-Петербург

Оглавление

1. Наименование изделия	2
2. Изготовитель	3
3. Назначение и область применения	3
4. Основные функции	3
5. Номенклатура.....	3
6. Технические характеристики	3
7. Устройство и габаритные размеры	4
8. Монтаж	4
9. Хранение и транспортировка	5
10. Гарантийные обязательства.....	5

1. Наименование изделия

Клапан обратный пружинный муфтовый SANEXT.

2. Изготовитель

ООО «САНЕКСТ.ПРО»

197022, Российская Федерация, г. Санкт-Петербург, ул. Академика Павлова, д. 5

тел. +7 (812) 336-54-76, факс. +7 (812) 313-32-38

www.sanext.ru

3. Назначение и область применения

Клапан обратный пружинный муфтовый SANEXT предназначен для предотвращения обратного движения рабочей среды. Может применяться в системах водяного отопления, тепло- или холодоснабжения здания¹, а также горячего и холодного (в т.ч. хозяйственно-питьевого) водоснабжения. Клапан обратный пружинный муфтовый SANEXT может использоваться на трубопроводах, транспортирующих жидкие среды, неагрессивные к материалам изделия.

4. Основные функции

- предотвращение обратного движения рабочей среды.

5. Номенклатура

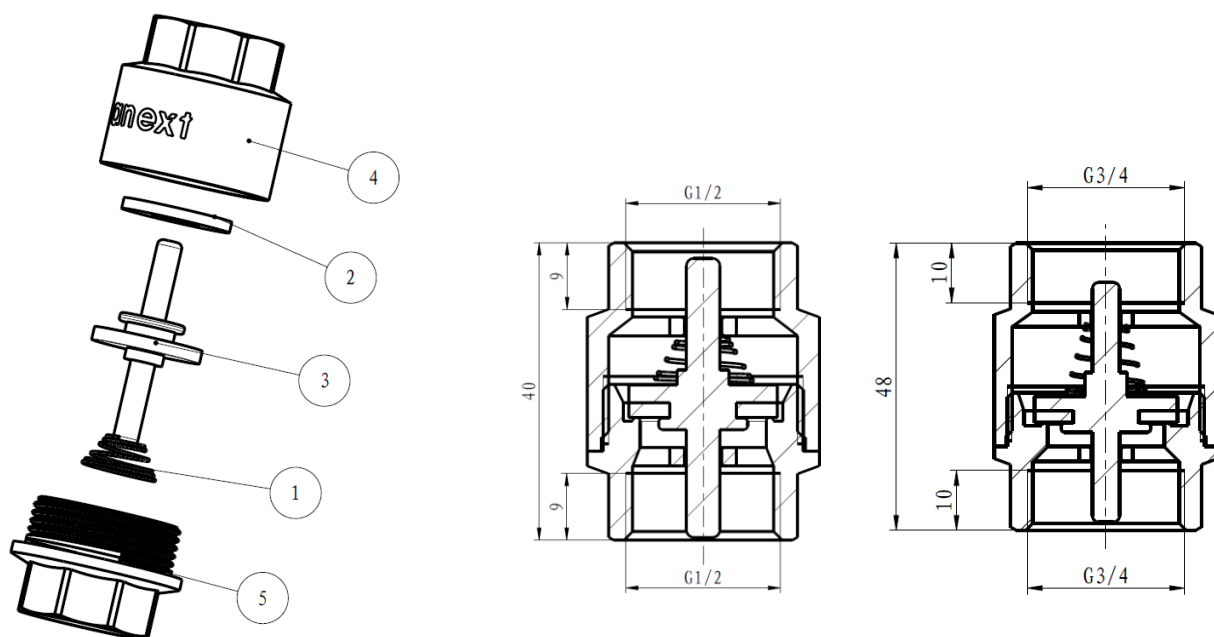
Артикул	Наименование	Dn, мм	Масса, гр
8530	Клапан обратный ВР ½"	15	110
8531	Клапан обратный ВР ¾"	20	168
8532	Клапан обратный ВР 1"	25	270

6. Технические характеристики

¹ Теплоноситель должен соответствовать требованиям Правил технической эксплуатации электрических станций и сетей Российской Федерации.

Номинальные диаметры	15, 20, 25 мм
Рабочая среда	Вода
Рабочая температура	от 0 ° С до + 110 ° С (до 20 бар)
Рабочее давление	25 бар
Минимальное рабочее давление	0,025 бар

7. Устройство и габаритные размеры



№	Наименование	Материал
1	Пружина прижимная	Нержавеющая сталь AISI 304
2	Уплотнительное кольцо	NBR
3	Затвор	Латунь CW617N
4	Корпус	Латунь CW617N
5	Патрубок с присоединительной резьбой	Латунь CW617N

8. Монтаж

- Клапан обратный пружинный муфтовый SANEXT следует использовать строго по назначению в соответствии с указанными в данном паспорте рабочими параметрами.
- Клапан обратный пружинный муфтовый SANEXT можно монтировать на трубопроводах в любом монтажном положении, с обязательным соблюдением

направления движения рабочей среды (указывается стрелкой на корпусе каждого клапана).

- Наличие в потоке механических частиц может ограничить запирающую способность клапана обратного пружинного муфтового SANEXT, поэтому до клапана рекомендуется устанавливать фильтр механической очистки.
- Монтаж клапана обратного пружинного муфтового SANEXT следует производить при помощи рожкового ключа за шестигранник корпуса. Запрещается производить монтаж с помощью трубного рычажного ключа (КТР) за колбу корпуса.
- Недопустимо скручивание клапана обратного пружинного муфтового SANEXT при монтаже. В соответствии с ГОСТ Р ГОСТ 12.2.063-2015, клапан обратный пружинный муфтовый SANEXT не должен испытывать нагрузок от трубопровода (изгиб, сжатие, растяжение, кручение, перекосы, вибрация, несоосность патрубков, неравномерность затяжки крепежа). При необходимости следует предусмотреть опоры или компенсаторы, снижающие нагрузку на арматуру от трубопровода.
- Затяжку муфтовых соединений необходимо осуществлять с использованием стандартных инструментов, без применения дополнительных рычагов. Места соединения должны обеспечивать герметичность внутренних полостей относительно внешней среды.

После испытаний клапана обратного пружинного муфтового SANEXT водой запрещено хранить и использовать при отрицательной температуре.

9. Хранение и транспортировка

Клапаны обратные пружинные муфтовые SANEXT в упаковке предприятия-изготовителя допускается транспортировать на любые расстояния.

Транспортировка и хранение изделий должны осуществляться в соответствии с требованиями п.12 ГОСТ 12.2.063-2015.

10. Гарантийные обязательства

Производитель гарантирует соответствие клапанов обратных пружинных муфтовых SANEXT техническим требованиям при соблюдении следующих условий:

- Транспортировка и хранение изделия в соответствии с п. 9 данного паспорта
- Монтаж изделия в соответствии с рекомендациями п. 8 данного паспорта

Гарантийный срок эксплуатации и хранения изделия составляет 7 лет с даты продажи, указанной в транспортных документах.

Данная гарантия не распространяется на изделия:

- монтаж которых произведен неквалифицированным персоналом,
- повреждения которых возникли в результате несоблюдения рекомендаций по эксплуатации и текущему уходу,
- с повреждениями в результате механического воздействия (в т.ч. падения).

Затраты, связанные с демонтажом, монтажом и транспортировкой неисправного изделия в период гарантийного срока Покупателю не возмещаются

Срок службы изделия – не менее 15 лет.