

**Термостатический балансировочный клапан
SANEXT TV-L (арт. 6618, 6619)**



Технический паспорт

Ред. 00004 от 20 октября 2022 г.

г. Санкт-Петербург

Оглавление

1. Наименование изделия	3
2. Изготовитель	3
3. Назначение и область применения	3
4. Основные функции	3
6. Технические характеристики	4
7. Устройство	4
8. Номенклатура.....	5
9. Габаритные размеры.....	5
10. Монтаж	6
11. Гидравлическая настройка	6
12. Хранение и транспортировка	9
13. Гарантийные обязательства.....	9

1. Наименование изделия

Термостатический балансировочный клапан SANEXT TV-L

Арт. 6618; 6619

2. Изготовитель

ООО «САНЕКСТ.ПРО»

197022, Российская Федерация, г. Санкт-Петербург, ул. Академика Павлова, д. 5

тел. +7 (812) 336-54-76, факс. +7 (812) 313-32-38

www.sanext.ru

3. Назначение и область применения

Клапан термостатический балансировочный SANEXT TV-L – регулятор температуры прямого действия, предназначен для балансировки циркуляционных стояков ГВС, посредством регулирования количества проходящей через него рабочей среды в зависимости от требуемой температуры воды. Клапан обеспечивает постоянную температуру воды, минимизирует потери тепла, а также потери электроэнергии циркуляционных насосов.

4. Основные функции

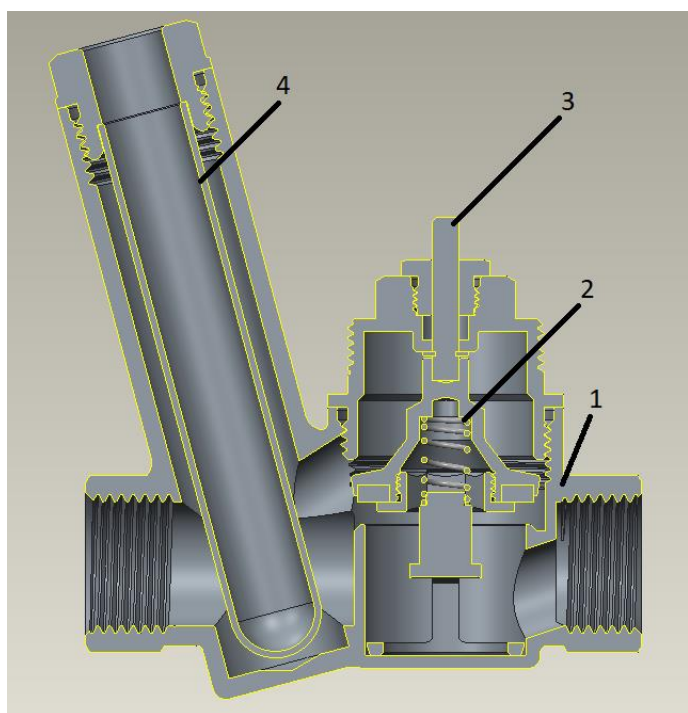
- шкала предварительной настройки легко читаемая, расположена на лицевой стороне клапана;
- широкий диапазон поддерживаемой температуры 20-60°C;
- режим дезинфекции.

5. Особенности применения

Клапан предназначен для использования в системах горячего питьевого водоснабжения, позволяя автоматически регулировать контуры рециркуляции. Требуемый расход горячей воды в контурах циркуляции питьевого водоснабжения определяется через остывание воды в трубах.

6. Технические характеристики

Характеристика	Значение
Номинальный диаметр	15; 20 мм
Материал корпуса	Латунь HPb58-3
Рабочая среда	Вода
Рабочий диапазон температур	5 - 100 °С
Диапазон настройки	20-60 °С
Условное максимальное давление (PN)	16 бар
Условная пропускная способность Ду 15, Kvs	1,8 м ³ /ч
Условная пропускная способность Ду 20, Kvs	2,1 м ³ /ч
Минимальная пропускная способность, Kvm	<0,01 м ³ /ч
Гистерезис	1,5 °С
Температура дезинфекции	70 °С ¹
Присоединение	Внутренняя резьба
Резьба под термостатическую головку	M30x1,5
Тип термоэлемента	жидкостный



7. Устройство

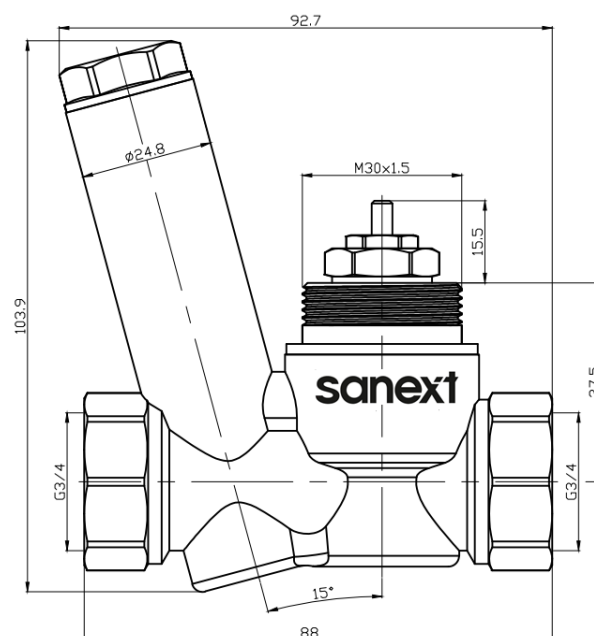
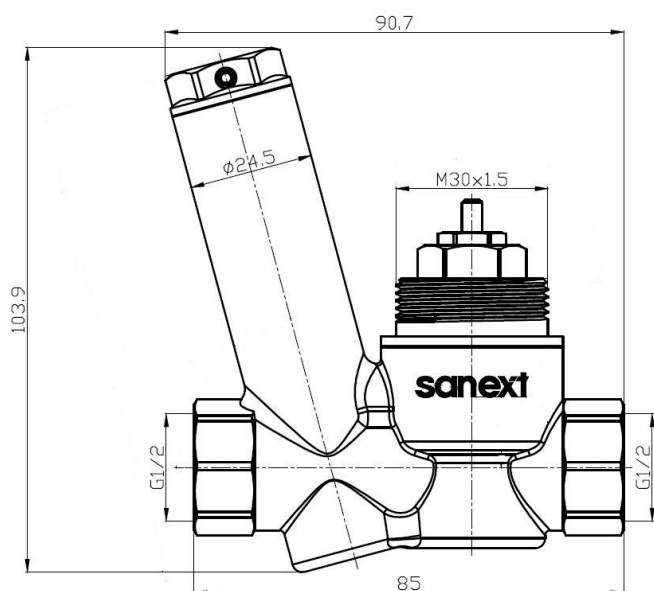
1. Корпус клапана - латунь HPb58-3
2. Пружина золотника - сталь нержавеющая AISI 304
3. Шток - латунь HPb58-3
4. Гильза - медь TP2Y

¹ для проведения дезинфекции требуется отсоединить термоэлемент до повышения температуры рабочей среды. После проведения дезинфекции термоэлемент установить обратно на клапан.

8. Номенклатура

Артикул	Наименование	DN	Резьба Вн.	Kvm	Kvs
			дюйм	м ³ /ч	м ³ /ч
6618	Термостатический балансировочный клапан TV-L ДУ 15, ВР 1/2" SANEXT	15	½"	<0,01	1,8
6619	Термостатический балансировочный клапан TV-L ДУ 20, ВР ¾" SANEXT	20	¾"	<0,01	2,1

9. Габаритные размеры



10. Монтаж

При монтаже термостатических балансировочных клапанов SANEXT TV-L необходимо соблюдать следующие рекомендации:

- Монтируемое оборудование и трубопровод не должны содержать грязи и инородных тел.
- Клапаны должны быть установлены в соответствии с указателем направления потока. Стрелка на корпусе клапана показывает требуемое направление движения потока через клапан.
- Клапаны могут быть установлены в любом положении, за исключением положений установки термоголовкой вниз.
- Клапаны не должны испытывать нагрузок от трубопровода (изгиб, сжатие, кручение, перекосы, вибрация, несоосность патрубков, неравномерность затяжки крепежа). Чрезмерное количество уплотняющих материалов может стать причиной повреждения клапана. Контролируйте усилие при монтаже клапана.
- Установка теплоизоляции на клапан не допускается.
- При установке термостатической головки, необходимо выставить максимальную настройку - 60°C, зафиксировать вручную накручиванием накидной гайки. Погружной датчик в гильзе фиксируется винтом. Место установки датчика определяется проектом.

Клапан не является запорным и не может полностью перекрыть поток воды, если температура достигнет опасных значений.

Для полного перекрытия потока необходимо установить дополнительно шаровые краны.

После испытаний клапана водой запрещено хранить и использовать при отрицательной температуре.

11. Гидравлическая настройка

Чтобы установить желаемую температуру циркуляции, поворачивайте механизм регулировки до тех пор, пока желаемая температура системы не совпадёт со стрелкой на термоголовке.

Таблица зависимости пропускной способности и температуры от заданной настройки:

SANEXT TV-L Ду 15 мм

Температура воды (°C)	Пропускная способность, при заданной настройке (м3/ч)					
	20	30	40	50	55	60
10	1,53	1,65	1,72	1,80	1,80	1,80
20	0,30	1,53	1,65	1,80	1,80	1,80
25	<0,01	1,29	1,62	1,72	1,80	1,80
30		0,30	1,53	1,65	1,72	1,80
35		<0,01	1,29	1,62	1,65	1,72
40			0,30	1,53	1,62	1,65
45			<0,01	1,29	1,53	1,62
50				0,29	1,29	1,53
55				<0,01	0,29	1,29
60			0,04	0,29		
65				0,04		

SANEXT TV-L Ду 20 мм

Температура Воды (°C)	Пропускная способность, при заданной настройке (м3/ч)					
	20	30	40	50	55	60
10	1,78	1,93	2,01	2,1	2,1	2,1
20	0,35	1,78	1,93	2,1	2,1	2,1
25	<0,01	1,51	1,89	2,01	2,1	2,1
30		0,35	1,78	1,93	2,01	2,1
35		<0,01	1,5	1,89	1,93	2,01
40			0,35	1,78	1,89	1,93
45			<0,01	1,5	1,78	1,89
50				0,34	1,5	1,78
55				<0,01	0,34	1,5
60			0,05	0,34		
65				0,05		

Предварительный подбор SANEXT TV-L

Требуемый расход горячей воды в контурах циркуляции питьевого водоснабжения определяется через остывание воды. Необходимо держать под контролем разницу температуры подачи и остывающей воды.

Пример подбора:

В контрольной точке (последний перед клапаном водоразборный кран) необходимо поддерживать температура 60°C.

При расчетном циркуляционном расходе остывание воды на участке между контрольной точкой и клапаном составляет 5°C, в соответствии с расчетом.

Клапан настраивается на температуру 60-5=55°C.

Для многоквартирных жилых домов, рекомендуется производить предварительный расчет со следующими параметрами: dT (разница температур) = 5°C; p (теплопотери труб) следует принимать в зависимости от ДУ труб и толщины изоляции. В случае невозможности проведения точного расчета, допускается использование следующих предварительных значений:

Трубы ниже отметки 0,000 м

ДУ	20	25	32	40	50	63	75
Толщина изоляции (мм)	30						
Приближенные теплопотери (Вт/м)	9,7	9,7	11	12,6	13,9	15	16,2

Трубы выше отметки 0,000 м

ДУ	20	25	32	40	50	63	75
Толщина изоляции (мм)	13						
Приближенные теплопотери (Вт/м)	13	15	17	20,5	22,3	27	28,9

Исходя из этого, требуемый расход рассчитывается по формуле:

$$q = p \cdot \sum_1^n \frac{0,86 \cdot L}{\Delta T}$$

Где:

q расход (л/ч);

p теплопотери на м трубопровода Вт/м);

L длина трубопровода (м);

dT перепад температуры (°C).

В случае невозможности проведения точного подбора настройки клапана, рекомендуется выполнить следующую последовательность действий после установки клапана:

1. Выставить на клапане настройку n-55°C
2. Проверить температуру воды в контрольной точке водоразбора, в соответствии с методикой из «Правил предоставления коммунальных услуг собственникам и пользователям помещений в многоквартирных домах и жилых домов» (утв. Пост. Правительства РФ № 354 от 6 мая 2011 г.)
3. Если температура горячей воды в контрольной точке водоразбора, находится в диапазоне от 60 до 65°C – настройка клапана выполнена верно (подробно в 5.1.2 СП 30.13330-2016). В противном случае её необходимо скорректировать и выполнить повторный замер.

12. Хранение и транспортировка

Клапан термостатический балансировочный SANEXT TV-L в упаковке предприятия-изготовителя допускается транспортировать на любые расстояния.

Транспортировка и хранение изделия должны осуществляться в соответствии с требованиями п.12 ГОСТ 12.2.063-2015.

13. Гарантийные обязательства

Производитель гарантирует соответствие клапанов термостатических балансировочных SANEXT TV-L техническим требованиям при соблюдении следующих условий:

- Транспортировка и хранение изделия в соответствии данной инструкцией
- Монтаж изделия в соответствии с рекомендациями данной инструкции
- Проведение работ по наладке оборудования в соответствии с данной инструкцией

Гарантийный срок эксплуатации и хранения изделия составляет 5 лет с даты продажи, указанной в транспортных документах.

Данная гарантия не распространяется на изделия:

- монтаж которых произведен неквалифицированным персоналом,
- повреждения которых возникли в результате несоблюдения рекомендаций по эксплуатации и текущему уходу,
- с повреждениями в результате механического воздействия (в т.ч. падения).

Затраты, связанные с демонтажом, монтажом и транспортировкой неисправного изделия в период гарантийного срока Покупателю не возмещаются.

Срок службы изделия – не менее 15 лет.