

Осевой сильфонный компенсатор SANEXT



Технический паспорт

Ред. 00004 от 17 декабря 2022 г.
г. Санкт-Петербург



Оглавление

Оглавление	2
1. Наименование изделия.....	3
2. Изготовитель.....	3
3. Назначение и область применения.....	3
4. Устройство.....	3
5. Принцип работы.....	3
6. Технические характеристики	4
7. Габаритные размеры	4
8. Подбор	7
9. Монтаж.....	8
10. Хранение и транспортировка.....	8
11. Гарантийные обязательства	9

1. Наименование изделия

Осевой сильфонный компенсатор SANEXT

2. Изготовитель

ООО «САНЕКСТ.ПРО»

197022, Российская Федерация, г. Санкт-Петербург, ул. Академика Павлова, 5В,

тел. +7 (812) 336-54-76, факс. +7 (812) 313-32-38

www.sanext.ru

3. Назначение и область применения

Осевые сильфонные компенсаторы с защитным кожухом предназначены для компенсации и поглощения осевых температурных деформаций в стальных трубопроводах систем водоснабжения, теплоснабжения и отопления многоэтажных зданий.

Осевые сильфонные компенсаторы устанавливаются на прямолинейных участках трубопроводов, ограниченных неподвижными опорами.

4. Устройство

Основной элемент осевого сильфонного компенсатора - сильфон - упругая гофрированная металлическая оболочка, способная растягиваться или сжиматься под действием давления, температуры, силы или момента силы.

Осевые сильфонные компенсаторы SANEXT оснащены внутренней гильзой и наружным кожухом для дополнительной защиты сильфона.

5. Принцип работы

Сильфон воспринимает температурное изменение длины трубопровода, сжимается и разжимается по принципу «гармошки» (упруго деформируется). Если температура теплоносителя увеличивается, то трубопровод удлиняется и сжимает сильфон компенсатора. Если температура теплоносителя снижается, то трубопровод уменьшает свою длину и растягивает сильфон компенсатора.

6. Технические характеристики

Тип присоединения к трубопроводу компенсаторов с оцинкованными патрубками	Резьбовое (DN15-DN50)
Тип присоединения к трубопроводу компенсаторов с патрубками из нержавеющей стали	Приварка (DN15-DN150)
Тип присоединения к трубопроводу компенсаторов с патрубками из нержавеющей стали под «грувлук»	Грувлук (DN20-DN200)
Номинальный диаметр, DN, мм	15-50-150-200 (в зависимости от типа присоединения)
Рабочая среда	Вода
Максимальная температура рабочей среды, T, °C	110
Рабочее давление, PN, бар	16
сильфон (кол-во слоев)	2
сильфон (материал)	AISI 321
Компенсирующая способность, 2δ , мм	-45/+5 для Dn 15-65 мм; -35/+15 для Dn 80-150 мм
материал патрубков	оцинкованная углерод. сталь/нержавеющая сталь
материал внутренней гильзы	нерж. 08X18H10
материал защитного кожуха	алюминий
указатель положения	есть
время безотказной работы (в циклах)	>1000

7. Габаритные размеры

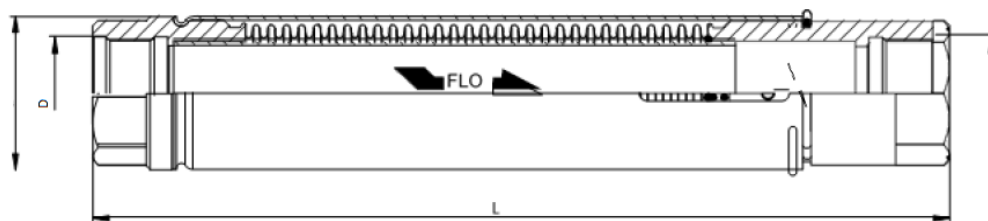
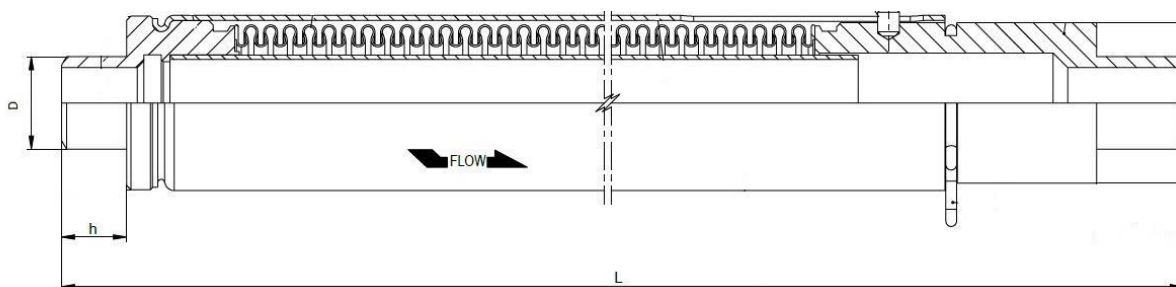


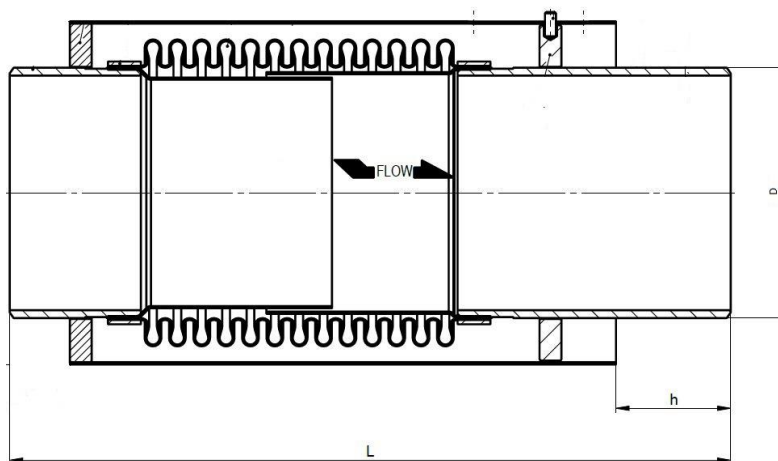
Рисунок 1

Артикул	Наименование	Масса, кг	L, мм	D, "
7201	Компенсатор, многосл. сильфон, резьбовой, оцинковка, Ру16, (-45/+5) мм, ДУ 15 SANEXT (7201)	0,7	290	½
7202	Компенсатор, многосл. сильфон, резьбовой, оцинковка, Ру16, (-45/+5) мм, ДУ 20 SANEXT (7202)	0,7	290	¾
7203	Компенсатор, многосл. сильфон, резьбовой, оцинковка, Ру16, (-45/+5) мм, ДУ 25 SANEXT (7203)	1,0	285	1
7204	Компенсатор, многосл. сильфон, резьбовой, оцинковка, Ру16, (-45/+5) мм, ДУ 32 SANEXT (7204)	1,7	320	1¼
7205	Компенсатор, многосл. сильфон, резьбовой, оцинковка, Ру16, (-45/+5) мм, ДУ 40 SANEXT (7205)	3,0	320	1½
7206	Компенсатор, многосл. сильфон, резьбовой, оцинковка, Ру16, (-45/+5) мм, ДУ 50 SANEXT (7206)	3,7	320	2

Артикул	Наименование	Масса, кг	L, мм	D, "	h, мм
7401-1	Компенсатор, многосл. сильфон, резьбовой, нержавейка, Ру16, (-45/+5) мм, ДУ 15 SANEXT (7401)	0,7	290	½	15
7402-1	Компенсатор, многосл. сильфон, резьбовой, нержавейка, Ру16, (-45/+5) мм, ДУ 20 SANEXT (7402)	0,7	290	¾	15
7403-1	Компенсатор, многосл. сильфон, резьбовой, нержавейка, Ру16, (-45/+5) мм, ДУ 25 SANEXT (7403)	1,0	285	1	15
7404-1	Компенсатор, многосл. сильфон, резьбовой, нержавейка, Ру16, (-45/+5) мм, ДУ 32 SANEXT (7404)	1,7	320	1¼	20
7405-1	Компенсатор, многосл. сильфон, резьбовой, нержавейка, Ру16, (-45/+5) мм, ДУ 40 SANEXT (7405)	3,0	320	1½	20
7406-1	Компенсатор, многосл. сильфон, резьбовой, нержавейка, Ру16, (-45/+5) мм, ДУ 50 SANEXT (7406)	3,7	320	2	20



ДУ 15-50 мм

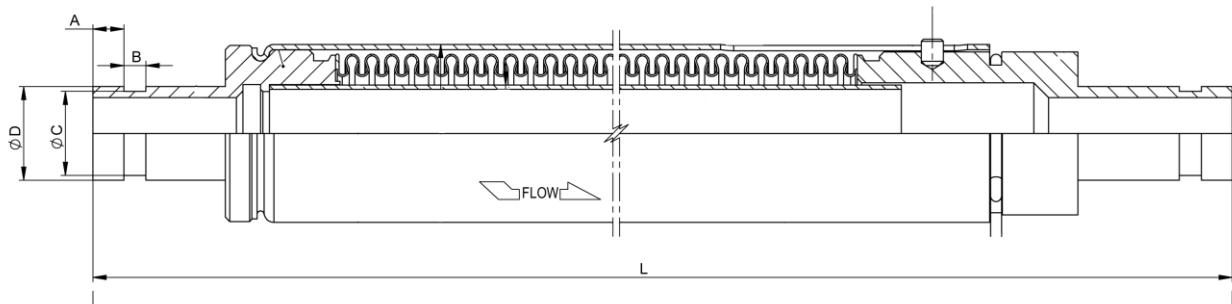


ДУ 65-150 мм

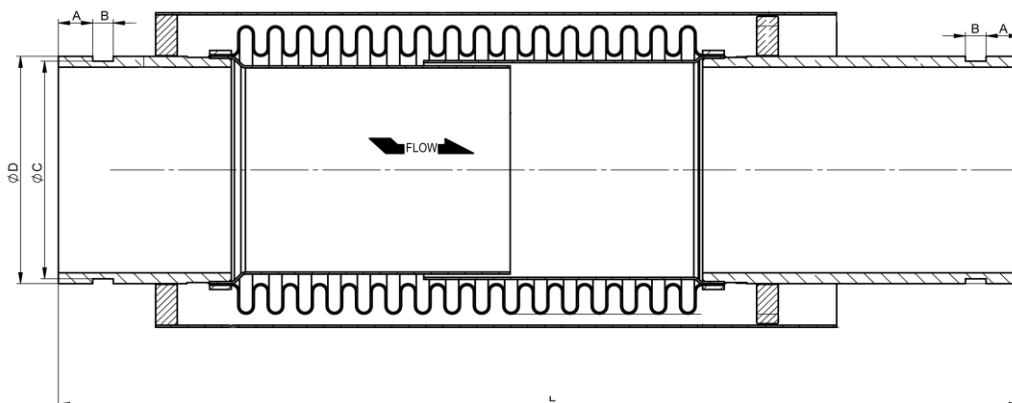
Рисунок 2

Артикул	Наименование	Масса, кг	L, мм	D, "	h, мм
7401	Компенсатор, многосл. сильфон, под приварку, нержавейка, Ру16, (-45/+5) мм, ДУ 15 SANEXT (7401)	0,7	290	½	15
7402	Компенсатор, многосл. сильфон, под приварку, нержавейка, Ру16, (-45/+5) мм, ДУ 20 SANEXT (7402)	0,7	290	¾	15

7403	Компенсатор, многосл. сифон, под приварку, нержавейка, Ру16, (-45/+5) мм, ДУ 25 SANEXT (7403)	1,0	285	1	15
7404	Компенсатор, многосл. сифон, под приварку, нержавейка, Ру16, (-45/+5) мм, ДУ 32 SANEXT (7404)	1,7	320	1¼	20
7405	Компенсатор, многосл. сифон, под приварку, нержавейка, Ру16, (-45/+5) мм, ДУ 40 SANEXT (7405)	3,0	320	1½	20
7406	Компенсатор, многосл. сифон, под приварку, нержавейка, Ру16, (-45/+5) мм, ДУ 50 SANEXT (7406)	3,7	320	2	20
7407	Компенсатор, многосл. сифон, под приварку, нержавейка, Ру16, (-45/+5) мм, ДУ 65 SANEXT (7407)	5,0	325	2½	52,5
7408	Компенсатор, многосл. сифон, под приварку, нержавейка, Ру16, (-35/+15) мм, ДУ 80 SANEXT (7408)	5,5	330	3	52,5
7409	Компенсатор, многосл. сифон, под приварку, нержавейка, Ру16, (-35/+15) мм, ДУ 100 SANEXT (7409)	7,0	325	4	52,5
7410	Компенсатор, многосл. сифон, под приварку, нержавейка, Ру16, (-35/+15) мм, ДУ 125 SANEXT (7410)	9,0	330	5	62,5
7411	Компенсатор, многосл. сифон, под приварку, нержавейка, Ру16, (-35/+15) мм, ДУ 150 SANEXT (7411)	12,0	400	6	82,5



ДУ 15-50 мм



ДУ 65-200 мм

Рисунок 3

Артикул	Наименование	Масса, кг	L, мм	D, "	A мм	B мм	ØD мм	ØC мм
7402-2	Компенсатор, многослойный сильфон, с кожухом, грувлок, Ру16, (-45/+5) мм, ДУ 20 SANEXT (7402-2)	1,0	315	¾	15,88	7,95	26,9	23,64
7403-2	Компенсатор, многослойный сильфон, с кожухом, грувлок, Ру16, (-45/+5) мм, ДУ 25 SANEXT (7403-2)	1,3	310	1	15,88	7,95	33,7	30,04
7404-2	Компенсатор, многослойный сильфон, с кожухом, грувлок, Ру16, (-45/+5) мм, ДУ 32 SANEXT (7404-2)	2,0	345	1¼	15,88	7,95	42,2	38,80
7405-2	Компенсатор, многослойный сильфон, с кожухом, грувлок, Ру16, (-45/+5) мм, ДУ 40 SANEXT (7405-2)	2,8	340	1½	15,88	7,95	48,3	44,90
7406-2	Компенсатор, многослойный сильфон, с кожухом, грувлок, Ру16, (-45/+5) мм, ДУ 50 SANEXT (7406-2)	2,9	340	2	15,88	7,95	60,3	56,96
7407-2	Компенсатор, многослойный сильфон, с кожухом, грувлок, Ру16, (-15/+15) мм, ДУ 65 SANEXT (7407-2)	3,5	365	2½	15,88	7,95	76,1	72,03
7408-2	Компенсатор, многослойный сильфон, с кожухом, грувлок, Ру16, (-35/+15) мм, ДУ 80 SANEXT (7408-2)	4,3	370	4	15,88	7,95	88,9	84,71
7409-2	Компенсатор, многослойный сильфон, с кожухом, грувлок, Ру16, (-35/+15) мм, ДУ 100 SANEXT (7409-2)	7,0	415	4	15,88	9,53	108	103,48
7410-2	Компенсатор, многослойный сильфон, с кожухом, грувлок, Ру16, (-35/+15) мм, ДУ 125 SANEXT (7410-2)	7,4	360	5	15,88	9,53	133	128,88
7411-2	Компенсатор, многослойный сильфон, с кожухом, грувлок, Ру16, (-35/+15) мм, ДУ 150 SANEXT (7411-2)	11,0	385	6	15,88	9,53	159	154,25
7412-2	Компенсатор, многослойный сильфон, с кожухом, грувлок, Ру16, (-35/+15) мм, ДУ 200 SANEXT (7412-2)	17,4	450	7	19,05	11,13	219	214,08

8. Подбор

Сильфонные компенсаторы SANEXT подбираются по диаметру трубопровода, на который их следует устанавливать.

Количество компенсаторов определяется в зависимости от расчетного температурного удлинения трубопроводов и компенсирующей способности изделия.

Величину температурного удлинения можно рассчитать, используя формулу:

$$\Delta\vartheta = L \times \bar{\alpha} \times \Delta\theta \times s, \text{ мм}$$

Где L – длина участка трубопровода, удлинение которого требуется компенсировать, м;

$\bar{\alpha}$ – средний коэффициент температурного удлинения, мм/(м · °С);

$\Delta\theta$ – разность температур между рабочей температурой трубопровода и температурой окружающей среды при монтаже трубопровода, °С;

s – коэффициент запаса прочности ($s = 1,05 = 5\%$).

Средний коэффициент теплового расширения углеродистой стали $\bar{\alpha} = 0,01 - 0,012$ мм/(м · °С).

Средний коэффициент теплового расширения нержавеющей стали $\bar{\alpha} = 0,0145 - 0,0155$ мм/(м · °С).

Для систем отопления и теплоснабжения удлинение труб в среднем составляет 1 мм на погонный метр длины (при $\Delta t = 90^\circ\text{C}$).

Для систем отопления с вертикальными стояками и высотой этажа 3 м рекомендуется установка сильфонных компенсаторов через каждые 10-12 этажей. Участок трубопровода с осевым сильфонным компенсатором должен быть ограничен неподвижными опорами. Расположение компенсатора – примерно посередине между неподвижными опорами.

**Между двумя неподвижными опорами возможно размещение
только одного сильфонного компенсатора!!!**

Направляющие опоры должны располагаться с двух сторон от сильфонного компенсатора. Вместо одной из направляющих опор возможна установка неподвижной опоры.

9. Монтаж

1. Компенсатор устанавливается на прямом участке трубопровода, между неподвижными опорами. Изгибы трубопровода на данном участке не допускаются. Линейное удлинение трубопровода не должно превышать компенсирующую способность компенсатора.
2. При хранении, транспортировке, монтаже с сильфонными компенсаторами необходимо обращаться осторожно, чтобы не повредить их.
3. Сильфонные компенсаторы должны испытывать нагрузки только в продольном направлении: не допускается напряжение кручения и воздействие изгибающего момента.
4. Сильфонные компенсаторы устанавливаются строго по потоку, направление движения потока, указано стрелкой на корпусе компенсатора, установка против потока не допускается.
5. Не допускать попадания твердых и сыпучих предметов в сильфон компенсатора.
6. При приварке сильфонного компенсатора необходимо закрыть пергамином или картоном технологическое окно в кожухе компенсатора для недопущения попадания искр или окалины на сильфон компенсатора.
7. Не допускается прохождение электрического тока через компенсатор, т.е. при приварке нижнего патрубка кабель «масса» должен быть снизу, а при приварке верхнего патрубка сверху.
8. При монтаже (приварке) технологическое окно на наружном кожухе компенсатора необходимо расположить так, чтобы оно было визуально доступно, но, ни в коем случае, не к стене. Компенсаторы должны быть доступны для контроля и замены.
9. При монтаже запрещается деформировать компенсаторы – изгибать, растягивать или сжимать, нарушая осевой ход.
10. **После установки компенсатора на монтажное место необходимо удалить ограничительную скобу (чеку), до установки удалять скобу запрещается.**
11. На трубопроводе с компенсаторами не допускаются гидроудары.
12. Опрессовка сильфонных компенсаторов сжатым воздухом запрещена.

10. Хранение и транспортировка

Компенсаторы осевые сильфонные SANEXT в упаковке предприятия-изготовителя допускается транспортировать на любые расстояния.

Транспортировка и хранение изделия должны осуществляться в соответствии с требованиями п.12 ГОСТ Р 53672-2009.

11. Гарантийные обязательства

Производитель гарантирует соответствие осевых сильфонных компенсаторов SANEXT техническим требованиям при соблюдении следующих условий:

- Транспортировка и хранение изделия в соответствии с п. 9 данного паспорта
- Монтаж изделия в соответствии с рекомендациями п. 8 данного паспорта

Гарантийный срок эксплуатации и хранения изделия составляет 24 месяца с даты продажи, указанной в транспортных документах.

Данная гарантия не распространяется на изделия:

- монтаж которых произведен неквалифицированным персоналом,
- повреждения которых возникли в результате несоблюдения рекомендаций по эксплуатации и текущему уходу,
- с повреждениями в результате механического воздействия (в т.ч. падения).

Срок службы изделия – не менее 10 лет.