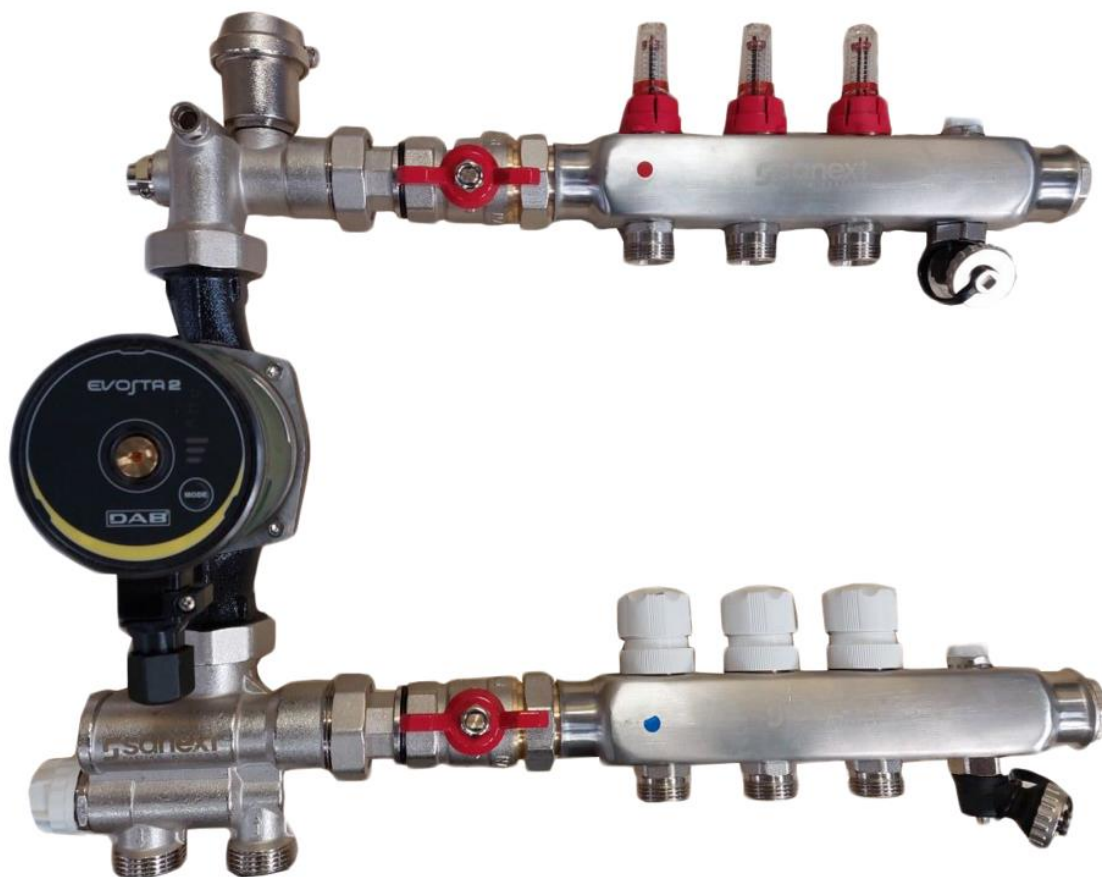


**РКУ SANEXT «Теплый пол»
с насосно-смесительным узлом MU-S**



Технический паспорт



Ред. 0001 от 30 марта 2022 г.
г. Санкт-Петербург

1.	Наименование изделия	3
2.	Изготовитель	3
3.	Назначение и область применения	3
4.	Основные функции	3
5.	Маркировка и упаковка	4
6.	Технические характеристики	5
7.	Комплектация и габаритные размеры.....	6
8.	Монтаж	7
9.	Хранение и транспортировка	8
10.	Гарантийные обязательства.....	9
11.	Сертификация.....	10

1. Наименование изделия

Распределительный коллекторный узел SANEXT «Теплый пол» с насосно-смесительным узлом MU-S.

2. Изготовитель

ООО «САНЕКСТ.ПРО»

197022, Российская Федерация, г. Санкт-Петербург, ул. Академика Павлова, д. 5

тел. +7 (812) 336-54-76, факс. +7 (812) 313-32-38

www.sanext.ru

3. Назначение и область применения

РКУ SANEXT «Теплый пол» предназначен для включения в двухконтурную систему отопления, низкотемпературного контура напольного отопления, регулируемого с помощью насосно-смесительного узла.

Возможно исполнение с использованием коллекторов с вентилями и с расходомерами.

4. Основные функции

- Присоединение контуров теплого пола системы отопления к источнику/котлу, объединение данных контуров в единую систему
- Распределение расхода рабочей среды между контурами теплого пола, подключенных к РКУ SANEXT «Теплый пол».
- Возможность отключения каждого контура по отдельности и/или всех контуров от систем отопления здания, а также поэтапного ввода систем в эксплуатацию
- автоматическое удаление воздуха (опционально)
- отключение контуров теплого пола от системы отопления
- слив рабочей среды из РКУ и контуров присоединенных потребителей
- возможность дополнительной установки приборов учета тепловой энергии для организации сбора, хранения и передачи информации о потреблении тепловой энергии индивидуальных потребителей, подключенных к данному РКУ SANEXT «Теплый пол».
- Снижение и поддержание заданной температуры в контурах теплого пола

5. Маркировка и упаковка

ПКУ SANEXT «Теплый пол» поставляется упакованным коробку из плотного картона.

Стикер с маркировкой расположен:

1. На коробке
2. На коллекторном узле

SHF-L-25-BV-5-MUS-DAB25/60/130-FM-7

SHF-	L-	25-	BV-	5-	MUS-	DAB25/60/130-	FM-	7
								7 - количество выходов коллектора с расходомерами (теплого пола)
								FM - тип коллектора теплого пола с расходомерами и количество выходов
								DAB25/60/130 - производитель насоса, диаметр подключения насоса, расход, монтажная длина
								MUS - вид узла смешения
								5 - количество выходов коллектора с запорными клапанами (радиаторного отопления)
								BV - тип коллектора радиаторного отопления (коллектор с запорными клапанами)
								25 - диаметр вводной группы (шаровые краны со сгоном) перед радиаторным коллектором
								L - подключение к стоякам (L - левое, R - правое для MUC; LV/RV – для MUS и MUT)
								SHF - распределительный коллекторный узел SANEXT для теплого пола и радиаторного отопления

Рис. Принцип расшифровки артикула ПКУ SANEXT «Теплый пол»

6. Технические характеристики

Коллекторные группы:

Наименование характеристики	Ед. изм.	Значение
Диаметр коллектора Ду	мм	25
Межосевое расстояние между отводами коллектора	мм	50
Количество выходов	шт.	От 2 до 10 (более 10 – по спец. заказу)
Диаметр присоединения к стояку	мм	внутренняя резьба, трубная, 1"
Присоединение к потребителям	"	резьба наружная, трубная, ¾" евроконус
Материал коллектора	-	Нержавеющая сталь AISI 304
Рабочая среда	-	Вода, водно-гликолевая смесь с концентрацией этилен/пропиленгликоля не более 50%
Максимальная температура	°С	95
Рабочее давление	бар	10
Испытательное давление	бар	15

Насосно-смесительный узел MU-S:

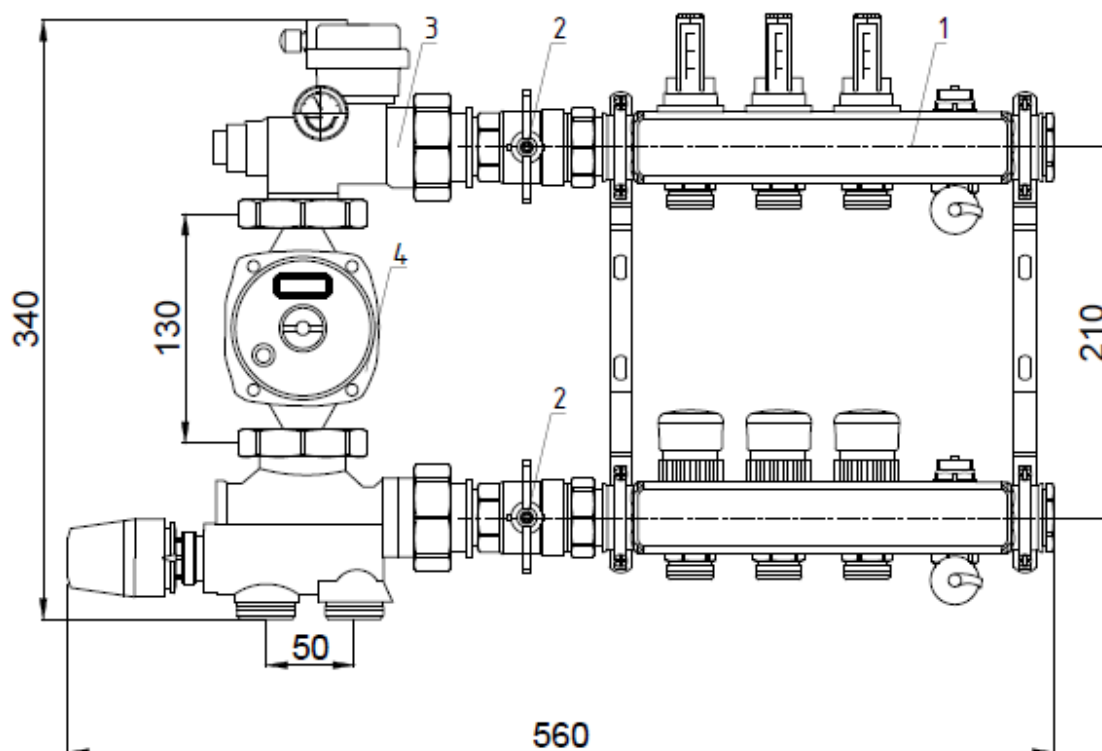
Наименование характеристики	Ед. изм.	Значение характеристики
Длина трубки выносного датчика термоголовки	м	1
Максимальная температура теплоносителя в первичном контуре	°С	90
Максимальное рабочее давление	бар	10
Максимальный перепад давления первичного контура, ΔP макс.	бар	1
Минимальный перепад давления первичного контура, ΔP мин.	бар	0,1
Минимальное давление перед насосом ¹	бар	0,1
Диапазон настройки температуры термостатического клапана с термоголовкой	°С	20-70
Диапазон измерения термометров	°С	0-80
Диаметр подключения насоса	"	1 ½ ВР
Рекомендуемая монтажная длина насоса	мм	130
Диаметр подключения	"	1 НР
Условная максимальная тепловая мощность смесительного узла ²	кВт	12,5
Максимальная пропускная способность (Kvs)	м3/ч	4,8

¹ Минимальное давление перед насосом может отличаться, в зависимости от выбранной модели насоса.

² Мощность может отличаться, в зависимости от выбранного насоса. Насос приобретается отдельно.

7. Комплектация и габаритные размеры

SHF-LV-MUS-DAB25/60/130-FM-3



№	Наименование	Ду, мм	Кол-во
1	Коллектор с расходомерами	25	1
2	Шаровый кран со сгоном	25	2
3	Насосно-смесительный узел		1
4	Насос 130 мм		1

Примечания:

1. Возможны отклонения размеров на 20-30 мм;

2. Коллектор может быть сборным на необходимое кол-во выходов.

8. Монтаж

Монтаж изделия должен осуществляться квалифицированными специалистами, имеющими допуск к данному виду работ, строго в соответствии со следующими рекомендациями:

- 1) Во время транспортировки изделия возможно ослабление резьбовых соединений и креплений элементов РКУ. При необходимости подтянуть эти элементы для герметичного соединения и закрепить для фиксации конечного положения.
- 2) Убедиться, что во время транспортировки и монтажа в коллектор и другие элементы изделия не произошло попадание инородных частиц, при необходимости очистить и промыть все элементы
- 3) Обеспечить достаточное свободное пространство для монтажа и технического обслуживания коллекторного узла
- 4) Монтаж распределительного коллекторного узла должен осуществляться в последовательности:

Присоединение к магистрали:

- Демонтировать шаровые краны от подающего и обратного коллекторов (отсоединить от сгона)
- Зачистить щеткой наружную резьбу металлических труб, к которым будет производиться присоединение шаровых кранов
- Нанести уплотнительный материал (сантехнический лен или тефлоновая нить) на наружную резьбу металлических труб, к которым будет производиться присоединение шаровых кранов
- Смонтировать краны на подающем и обратном металлических трубопроводах (отводы от стояка)
- Установить коллекторный узел на стену, совмещая шаровые краны (на металлическом отводе от стояка) и сгоны (на узле), а также строго соблюдая предусмотренное монтажное положение (при использовании нестандартного монтажного положения необходимо проконсультироваться с производителем)
- Затянуть гайки сгонов с шаровыми кранами до герметизации соединения

Присоединение РЕХ-а труб к коллектору распределительного коллекторного узла должно осуществляться в соответствии с пособием по монтажу SANEXT.

Заполнение системы должно производиться плавно, во избежание гидравлических ударов.

Перед началом эксплуатации, необходимо провести гидравлические испытания, в соответствии с требованиями действующей нормативной документации, для конкретного типа систем. Перед проведением гидравлических испытаний, необходимо убедиться, что все резьбовые и разъемные соединения плотно затянуты.

Гидравлические удары и заморозка системы не допускается.

Нагрев напольной системы отопления допускается только после полной готовности стяжки (не менее 25 дней, если стяжка – цементная).

В случае замены встроенных клапанов, в том числе расходомеров, рекомендуется применение анаэробного герметика для обеспечения герметичности соединения с коллектором.

При подключении узла к отводам от отопительного стояка должна соблюдаться соосность между подающим и обратными стояками.

Чрезмерное количество уплотняющих материалов может стать причиной повреждения комплектующих коллекторного узла.

Для монтажа должен использоваться гаечный, или разводной ключ (НЕ трубный ключ (шведка)).

Перед заполнением системы водой следует убедиться, что все ШК и клапаны находятся в открытом положении.

В случае разъединения разборных соединений с плоской прокладкой (присоединители) допускается замена прокладки, при негерметичности данного соединения после повторной сборки

9. Хранение и транспортировка

ПКУ SANEXT «Теплый пол» в упаковке предприятия-изготовителя допускается транспортировать на любые расстояния.

Транспортировка и хранение изделия должны осуществляться в соответствии с требованиями п.12 ГОСТ Р 53672-2009.

Товаросопроводительная и эксплуатационная документация хранится вместе с коллекторными узлами.

Коллекторные узлы должны быть защищены от ударов и вибрации.

10. Гарантийные обязательства

Покупателю вместе с поставкой оборудования предоставляется Акт испытания РКУ данной партии. Испытания производятся на основании СНиП 3.05.01-85 п.7.3.1.

Производитель гарантирует соответствие РКУ SANEXT «Теплый пол»³ техническим требованиям при соблюдении следующих условий:

- Транспортировка и хранение изделия в соответствии с п. 11 данного паспорта
- Монтаж изделия в соответствии с рекомендациями п. 9 данного паспорта
- Проведение работ по запуску и наладке оборудования в соответствии с п. 10 данного паспорта

Гарантийный срок эксплуатации и хранения изделия составляет 5 (пять) лет с даты продажи, указанной в транспортных документах. Гарантия не распространяется на насосное оборудование. Гарантийные обязательства на насос указаны в техническом паспорте изделия.

³ кроме насоса. См. в паспорте на насос

11. Сертификация

СИСТЕМА СЕРТИФИКАЦИИ ГОСТ Р
ФЕДЕРАЛЬНОЕ АГЕНТСТВО ПО ТЕХНИЧЕСКОМУ РЕГУЛИРОВАНИЮ И МЕТРОЛОГИИ

СЕРТИФИКАТ СООТВЕТСТВИЯ

№ РОСС RU.AG99.H07362

Срок действия с 21.04.2016 по 20.04.2019
 № **2114033**

ОРГАН ПО СЕРТИФИКАЦИИ рег. № РОСС RU.0001.11AG99 Орган по сертификации продукции ООО "СПБ-Стандарт". 140004, Россия, Московская обл., Люберецкий район, г. Люберцы, Октябрьский проспект, дом 411. Телефон 8(966)093-75-93, адрес электронной почты cs.spb.standart@yandex.ru.

ПРОДУКЦИЯ Распределительный коллекторный узел (РКУ) т.м. SANEXT для систем отопления, горячего водоснабжения, холодного (питьевого) водоснабжения, теплоснабжения, типы «Этажный», «Квартирный», «Для теплого пола». ТУ 4937-001-13174411-2016. Серийный выпуск.

код ОК 005 (ОКП):

49 3000

СООТВЕТСТВУЕТ ТРЕБОВАНИЯМ НОРМАТИВНЫХ ДОКУМЕНТОВ
 ТУ 4937-001-13174411-2016

код ТН ВЭД России:

ИЗГОТОВИТЕЛЬ ООО «САНЕКТ»
 ОГРН 1127847475304.
 Адрес: 197022, Российская Федерация, г.Санкт-Петербург, ул. Академика Павлова, д.5, лит.В, помещение 46-Н.

СЕРТИФИКАТ ВЫДАН ООО «САНЕКТ»
 ОГРН 1127847475304.
 Адрес: 197022, Российская Федерация, г.Санкт-Петербург, ул. Академика Павлова, д.5, лит.В, помещение 46-Н.

НА ОСНОВАНИИ протоколов №№ 9855-313-1-16/БМ, 9856-313-1-16/БМ от 20.04.2016 года Испытательной лаборатории Общества с ограниченной ответственностью "БизнесМаркет", аттестат аккредитации регистрационный № РОСС RU.0001.21AB90 срок действия с 15.12.2015 года.

ДОПОЛНИТЕЛЬНАЯ ИНФОРМАЦИЯ Схема сертификации: 3.

Руководитель органа (заместитель руководителя)
 Эксперт

подпись

подпись

М.Г. Васильева
 инициалы, фамилия

А.Е. Бузацкий
 инициалы, фамилия

Сертификат не применяется при обязательной сертификации

ЗАО «СПДКОМ», Москва, 2016. «В» - лицензия № 05-05-09/003 ФНС РФ, тел. (495) 726 4742, www.spdcom.ru